

Rev 00

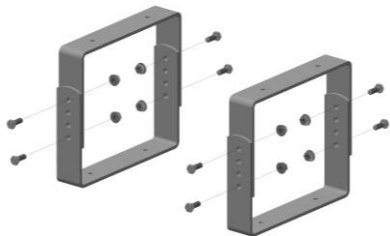
Monteringsbeskrivelse: Topp-platå
Monteringsbeskrivning: Toppställning

TA-4-19-85

Montering av topp-platå / *Montering av toppställning*

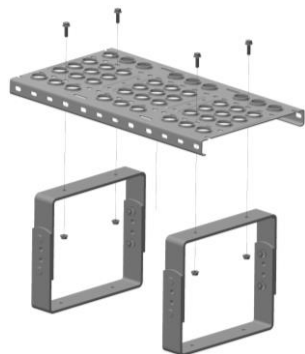
TP S-230 T

Betong og Tegltak/Betong
och tegeltak



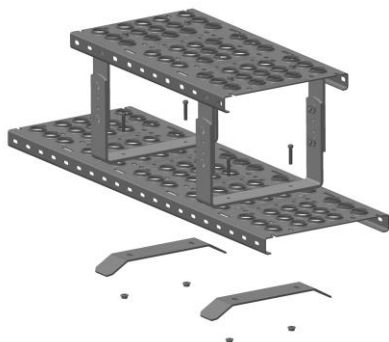
1) 4 stk U-bøylar monteres sammen 2 og 2 med 2 stk 8x25 mm sekskantskruer m/låsemutter på hver side (fig 1)

1) 4 st. U-byglar monteras samman två och två med 2 st. 8 x 25 mm sexkantsskruvar med låsmutter på varje sida (fig. 1)



2) Platået (500mm) skrues sammen med U-bøylene med 4 stk 6x20 mm sekskantskruer m/flens og M6 flensmuttere. U-bøylene plasseres ut mot endekantene på platået. (fig 2)

2) Plattformen (500 mm) skruvas ihop med U-byglarna med 4 st. 6 x 20 mm sexkantsskruvar med fläns och M6 flänsmuttrar. U-byglarna placeras ut mot ändarna av plattformen (fig. 2).



3) Topp-platået monteres på pipeplattformen eller feieplatået med 4 stk 6x30 mm sylinderhodeskruer, broforsterker og M6 flensmuttere (fig. 3 og 4).

3) Toppställningen monteras på skorstensplattformen eller sotningsställningen med 4 st. 6 x 30 mm cylinderhuvudskruvar, bryggstöttor och M6 flänsmuttrar (fig. 3 och 4).

Plasseringen av topp-platået på feieplatået og pipeplattformen er så nært inntil pipen som mulig. U-bøylene må ikke monteres utenfor takbrokonsoll.

Placera toppställningen på skorstensplattformen eller sotningsställningen så nära skorstenen som möjligt. U-bygeln får inte monteras utanför takbryggkonsolen.



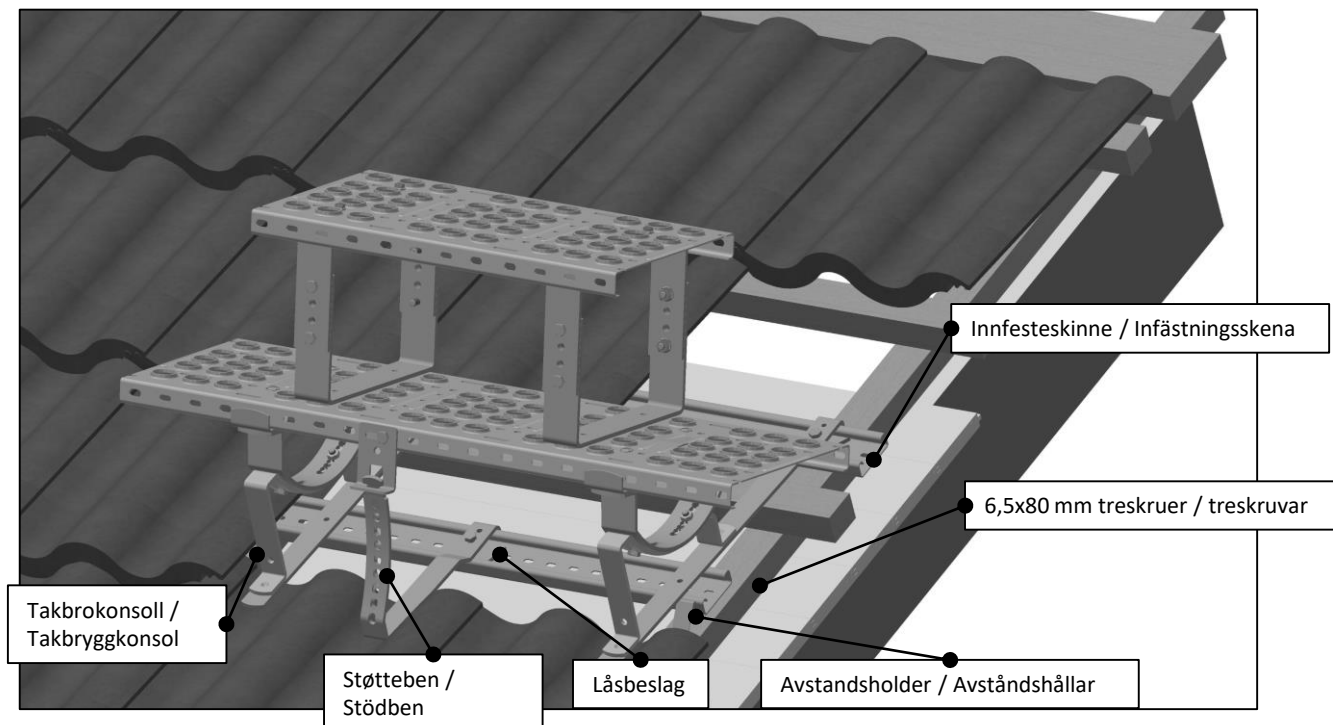
Topplatå / Toppställning	Plattform	Navn
TP S-230 T	Feieplatå / Sotningsansstälning	FP8 S-403 T

Tabellen inneholder de forskjellige utgavene av topp-platået og hvilke feieplatå og pipeplattform de kan monteres på.

I den här tabellen visas de olika toppställningsvarianterna, samt vilka sotningsställningar och skorstensplattformar de kan monteras på

Montering av støttebein / Montering av stödben

Betong- og tegltak / Betong- och tegeltak



Støttebein skal monteres til en innfesteskinne. Støttebeinet plasseres ca midt på broen. Støttebeinet skal ligge i bølgebunnen på taksteinen.

Innfesteskinnen monteres ved hjelp av avstandsholdere. Avstandsholderen er beregnet for 23 mm lekttykkelse. Ved tykkere lekter må ekstra forhøyningsbeslag benyttes i tillegg.

Avstandsholdere legges ned mot lekt over takspærre, innfesteskinne legges i avstandsholder og skrues til takspærre med 6,5 x 80 mm rustfri treskrue. Påse at skruene treffer mest mulig midt i sperret. Det er et krav at skruen får godt feste i sperret. **Minimum 30 mm av skruen må gå ned i sperret. Ved tykkere undertak/ sløyfer må lengre skruer benyttes.**

Legg støttebeinet over innfesteskinnen og vri låsbeslaget fast nedi innfesteskinnen, skru fast skruen. Påse at støttebeinet ligger på bølgebunnen. Det er anbefalt at en kapper bort knastene på taksteinen for å få en bedre tilpasning der innfestebøylen kommer ut.

Fieieplataet og støttebeinet monteres sammen ved hjelp av et regulerbart flatjern, plate og 2 stk M6 x 20 mm sekskantskruer med flens og M6 flensmutter (fig 5 og 6). Regulerbart flatjern trees inn i plate og vris på plass. Skru fast plate til plattform rett ovenfor støttebeinet. Deretter skrues regulerbart flatjern og støttebein sammen.

Stödbenet ska monteras i en infästningsskena. Stödbenet placeras ungefär mitt på bryggan. Stödbenet ska ligga i vågbotten av takstenen.

Infästningsskenan monteras med hjälp av avståndshållare. Avståndshållaren är beräknad för 23 mm läkttjocklek. Vid tjockare läkt måste extra förhöjningsbeslag användas.

Avståndshållaren läggs mot läkten över takspärren, infästningsskenan läggs i avståndshållaren och skruvas fast i takspärren med rostfria 6,5 x 80 mm träskruvar. Se till att skruvarna fästs så nära mitten av takspärren som möjligt. Skruven måste få bra fäste i takspärren. **Minst 30 mm av skruven måste gå ned i takspärren. Vid tjockare undertak/läkt måste längre skruvar användas.**

Lägg stödbenet över infästningsskenan och vrid fast låsbeslaget i infästningsskenan. Skruva sedan fast skruven. Se till att stödbenet ligger i vågbotten. Du bör kapa bort ojämnheter i takstenen för att få bättre tillpassning vid infästningsbygeln.

Sotningsställningen och stödbenet monterar ihop med hjälp av ett justerbart plattjärn, plåten samt 2 st. M6 x 20 mm sexkantskruvar med fläns och M6 flänsmuttrar (fig. 5 och 6). Det justerbara plattjärnet förs in i plåten och vrids på plats. Skruva fast plåten i plattformen rakt ovanför stödbenet. Därefter skruvar du ihop det justerbara plattjärnet och stödbene.