

# S-2815 Muffesikring

Tilbehør til flensemuffe og sluseventiler med muffe

Serienr. 03-07

## Bruksområde og spesielle egenskaper

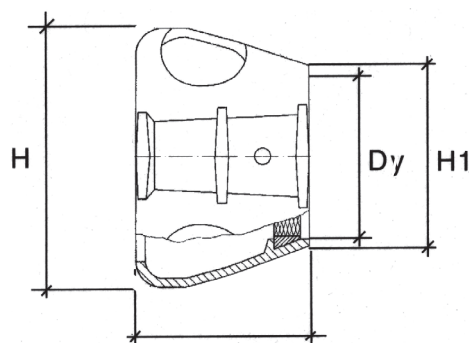
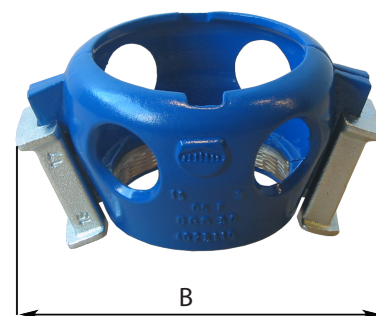
- Tilbehør til: S-9160/S-8282 Flensemuffe og S-2840 Sluseventil med muffe
- Brukes i forbindelse med forankring av stive plastrør, hvor montering av muffe-/spissender forekommer.
- Standard utførelse PN 10 \*

\*kan leveres for PN 16 på forespørsel

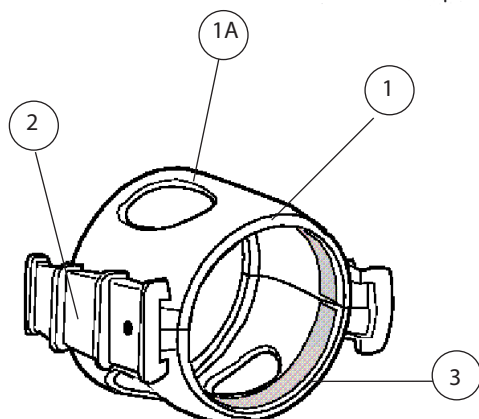


## Referanser, dimensjoner og materialspesifikasjon

Dy	Vekt kg	B*	L	H	H1	Esco nr.	NRF nr.
90	3,0	235	103	150	105	28150090	206 0349
110	3,6	260	110	170	125	28150110	206 0353
160	7,2	305	145	230	180	28150160	206 0356
225	12,1	385	170	305	245	28150225	206 0359
280	39,5	480	320	380	315	28150280	



\*B Avstand mellom kilene der de gir størst bredde for muffesikringen. Målet kan variere avhengig av hvor hardt en banker inn kilene og om det er ovalitet på røret.



### Materialspesifikasjon

Pos	Detalj	Materialer
1	Hus	Seigjern EN1563 EN-GJS-500-7
1A	Overflatebehandling	Epoxy gjennomsnittelig ca. 250 µm
2	Kiler	Seigjern EN1563 EN-GJS-500-7
3	Låsering	Messing ss 5170

Ulefos AS påtar seg ikke ansvar for eventuelle feil i sine datablader, brosjyrer eller annet trykket materiale. Ulefos AS forbeholder seg rett til konstruksjonsendringer av sine produkter uten forvarsel. Dette gjelder også produkter som inngår i allerede definerte ordre under forutsetning av at avtalte spesifikasjoner ikke endres. Samtlige varemerker i dette materialet er respektive firma sin eiendom.