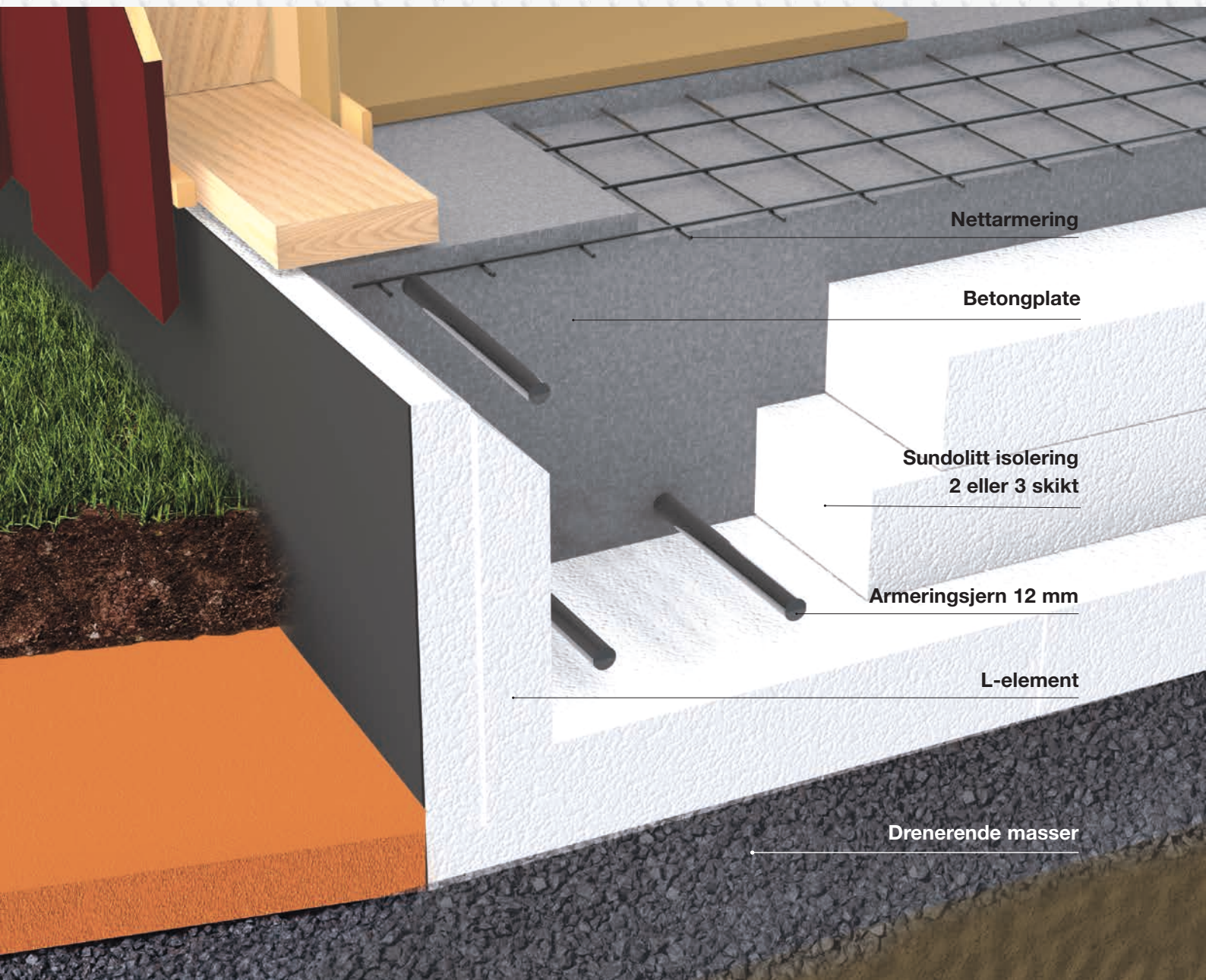




Sundolitt® L-element

Monteringsveiledning - August 2022



Nettarmering

Betongplate

Sundolitt isolering
2 eller 3 skikt

Armeringsjern 12 mm

L-element

Drenerende masser

Medfølgende detaljer

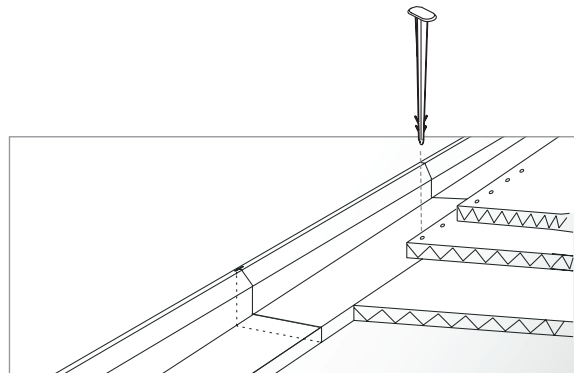
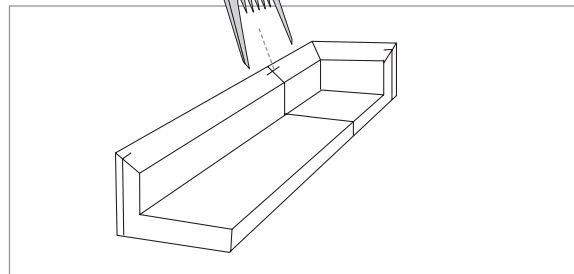
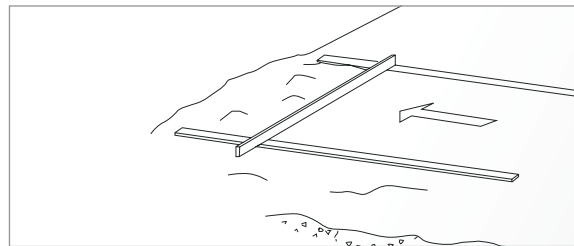
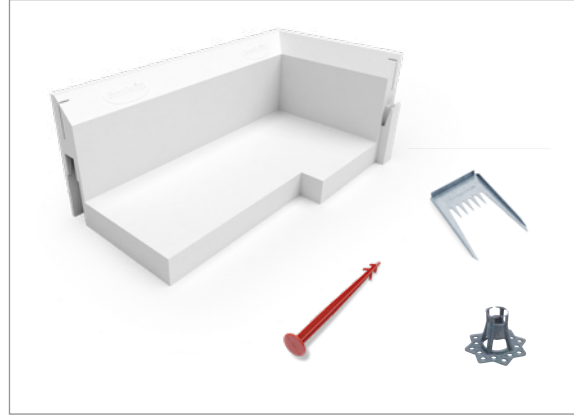


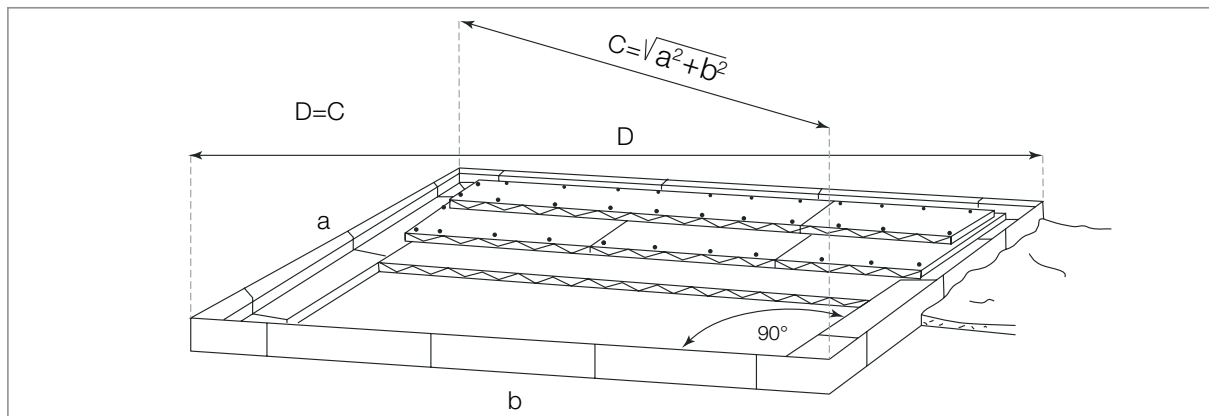
1 Bæreevne for bygg inntil 2 etasjer med standard L-element (S200MX) er ok for laster opp til 21 kN/m i linjelast. Dette forutsetter armering som i punkt 7 og tillatt grunntrykk på minst 137 kN/m². L-element kan også levers som bestillingsvare støpt med S300MX og S400MX og vil da ta linjelaster på hhv 31,5 og 42 kN/m forutsatt tillatt grunntrykk på hhv minst 205 og 274 kN/m². I byggegrunnen benyttes det drenerende masse som komprimeres godt. Tykkelse på laget bør være 100 mm. I området hvor L-elementet skal ligge påføres det 4-8 mm grus for avretting.

2 Marker alle hjørner før utlegging av elementer. Start med å plassere ut alle hjørner. Monter deretter standardelementer fra hjørne til hjørne på alle sider. For å få tilpasset den totale lengde på hver side må siste element justeres/kappes. Vinkelkutter/sag benyttes for å sage til siste element. L-elementet låses med spikerplate etterhvert som elementene monteres. Innvendige hjørner lages ved å legge inn hjørneplate mellom motstående rette elementer. Til slutt låses alle elementer med Låsekile.

3 Hvert lag med Sundolitt (EPS) plater forskyves i skjøt og festes med plastspiker (ekstra). U-verdier for produktet er beskrevet i brosjyre for L-element.

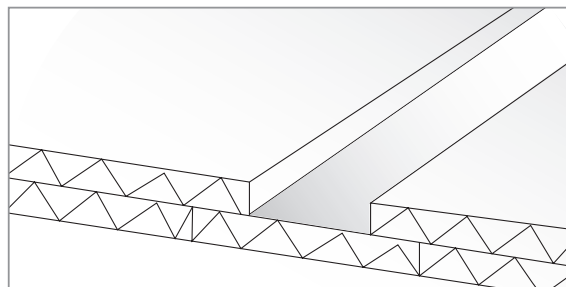
Ekstra detaljer





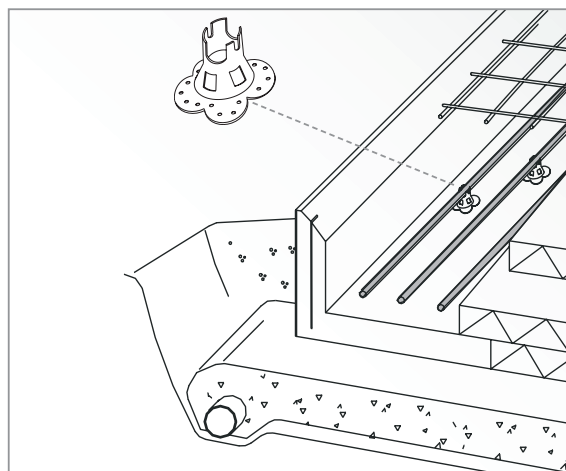
4 Fyll imot på utsiden med grus/sand. Vær nøye med å kontrollere diagonalmålet og vinkelretthet i hjørner. Stemple av L-elementet dersom det ikke er masse å fylle tilbake med på utsiden. Husk utvendig XPS frostsikring i henhold til antall frosttimer på stedet.

5 Ved bærende vegger kan man forskyve øverste isolasjonslag. Nederste lag erstattes med Sundolitt som har høyere trykkfasthet (XPS)



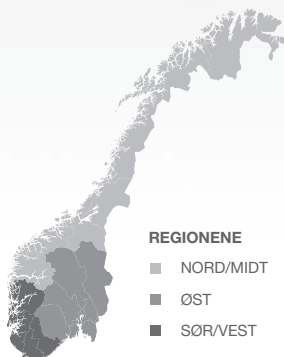
6 Betongplaten støpes og avrettes som normalt. Vibrator kan benyttes. Betongsøl på utsiden vaskes av umiddelbart.

7 L-element armeres normalt med 1 stk. Ø10 mm oppe og 2 stk. Ø12 mm nede med kamstål type B500C. Armeringen skal ha minst 600 mm omfangslengde ved skjøting.



8 L-element støpes med betong B30 ihht NS-EN 206-1. Maks størrelse på tilslag er 16 mm. Synkmål 16-18cm. Tilslag reduseres med 25%.

9 Forankring av bunnsvill må ha tilstrekkelig avstand fra ytterkant, særlig om ekspansjonsbolter brukes. Anbefalt avstand er 140 mm fra ytterkant.



REGIONENE

- NORD/MIDT
- ØST
- SØR/VEST

Sunde as

P.b. 8115, Spjelkavik
6022 Ålesund
Telefon: 70 17 70 00
e-post: norway@sundolitt.com

www.sundolitt.no

Ordremottak: 70 17 70 00
E-post: ordre.norge@sundolitt.com

