

SOLID

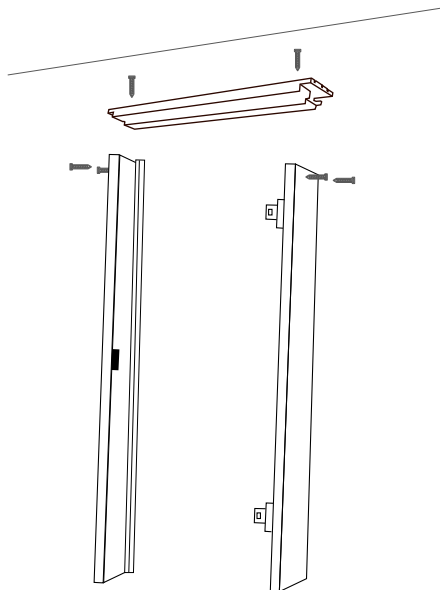
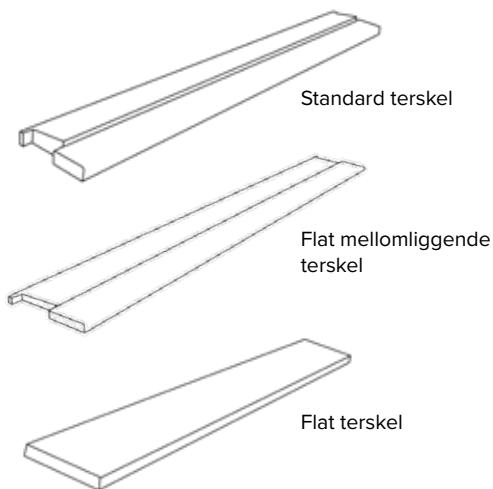
MONTERING AV SOLID INNERDØR



FØR MONTERING

Kontroller att du har fått riktig produkt og at det er fri for skader. Monter ikke et defekt produkt uten avtale med Løvenskiold Handel AS. Eventuell skade **SKAL** fotograferes før montering. Monteres et skadet produkt, dekkes ikke utgifter vedrørende bytte av produkt.

Før karmen skrues sammen, må du bestemme hvilken slagretning døren skal ha.



Standard terskel skal ligge mellom sidevangene.

Flat mellomliggende terskel skal flukte med nedre del av sidevangene.

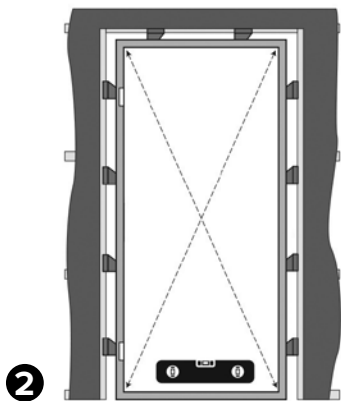
Flat terskel skrues fast under sidevangene. Husk å forborre i eiketerskelen slik at den ikke sprekker.

NB! Skru den flate terskelen fast på den ene siden, kontroller at karmen er like bred oppe og nede før den andre siden skrues fast.

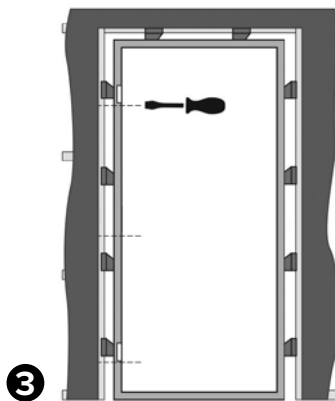
1.) Underlag i vater: Påse at underlaget er i vater og riktig høyde. **VIKTIG med god støtte under hele terskelen.**

1





2
Karm i døråpningen: Sett karmen i åpningen, påse at terskel er i vater. Kloss karmen fast og påse at sidevangene er i lodd alle veier. **Kontroller at diagonalen er lik begge veier.**



3
Hengsler: Skru fast hengslesiden av karmen og øverste skruerull på låskassesiden.

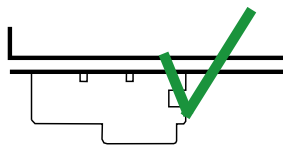
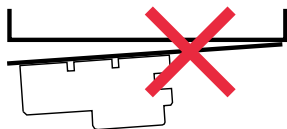


4
Skru fast: Sett på dørbladet og juster resten av karmen etter dørbladet. Skru fast resterende skruer i karmen.



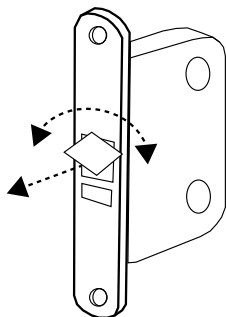
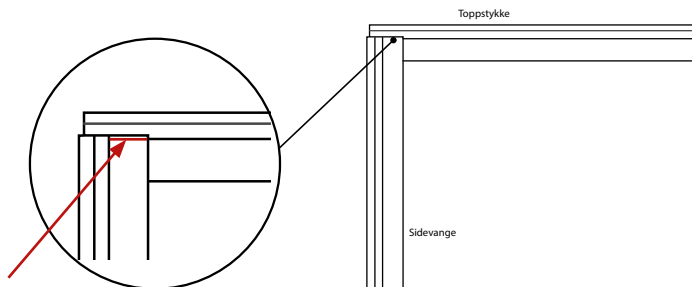
5
Isoler: Isoler tomrommet mellom stender og karm med steinull eller glassvatt.

Viktig å påse at det ikke er vridning i karmsiden



6

Ved bruk av foring, må toppen av sidevangen tilpasses foringsporet.



7

Vridefallen vries etter slagretningen på døren. Trekk den ut og vri.



Alle våre innerdører har justerbare hengsler. Justeres med 4 mm umbrakonøkkel.



INNERDØR MED SIDEFELT

Hull til skåtetappen må borres i terskel og toppstykke ved montering, da hullene blir plassert forskjellig utfra hvilken slagretning døren har.

Ved flat terskel må skåtetappen forlenges. Bruk flatt skrujern til å løfte opp fjærstålet og trekk ut tappen til det ytterste hullet.

