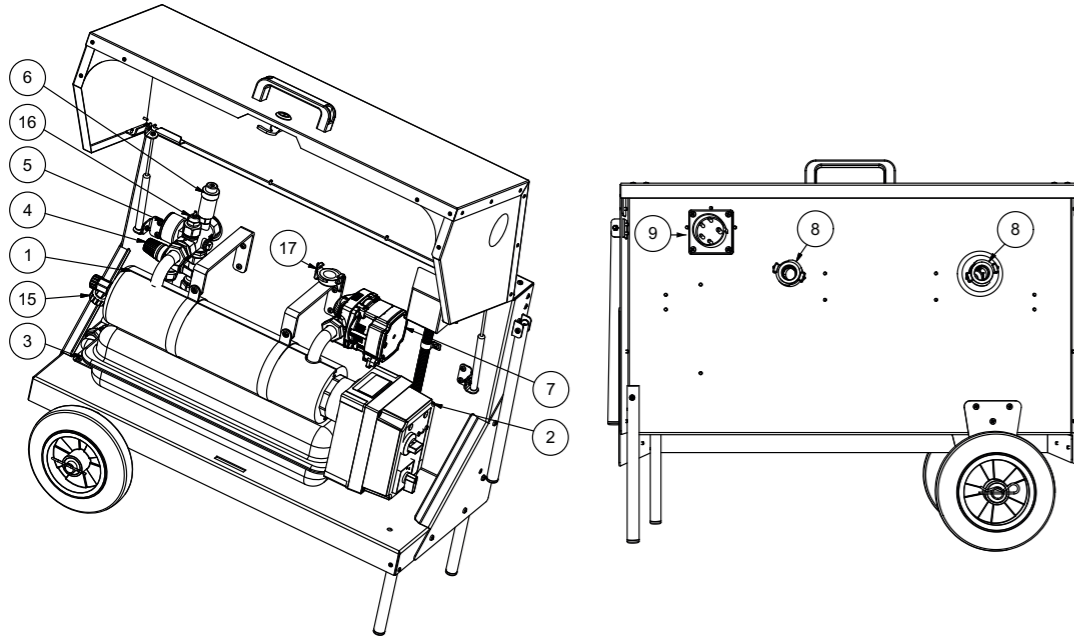


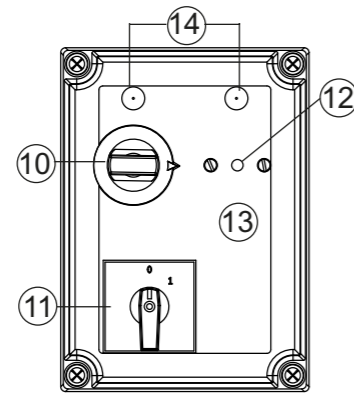
MOBIL ELPANNA 9 kW



Mobil elpanna 9 kW består av följande delar:

1. Elpanna 9 kW
2. Automatikskåp
3. Expansionskärl, 10 liter, 0,5 bar förtryck
4. Säkerhetsventil, 1,5 bar
5. Manometer
6. Automatisk avluftare
7. Cirk.pump, Grundfos UPM3 Auto L15/50
8. Anslutning, klokoppling
9. Elintag 16 A
10. Driftstermostat 10-60°C
11. Allpolig huvudbrytare
12. Återställning överhettningsskydd
13. Röd diod indikerar låg vattennivå
14. Effektstegsindikering
15. Avtappningsventil
16. Nivåvakt
17. Lock för avluftning

Pannan får inte användas av barn eller av person med nedsatta fysiska eller psykiska funktioner. Inte heller av barn/personer som saknar kunskaper om pannan.



Tekniska data

RSK nummer	6203827
Effekt	9 kW i två steg om 4,5 kW
Spänning	400V3N~
Ström	13A
Säkring	16A
Kapslingsklass	IP 44
Driftstermostat	Max 60°C
Expansionskärl	10 liter
Säkerhetsventil	1,5 bar
Mått (L x B x H)	788 x 402 x 655
Vikt	35 kg

ALLMÄNT

Mobil elpanna 9 kW är en komplett transportabel elpanna. Elpannan är främst tänkt som en temporär värmare typ akutpanna/reservpanna för t.ex. uttorkning av betongplattor med golvvärme och för att värma byggnader under dess uppförande, via golvvärmesystemet. Pannan kan också ersätta befintlig värmekälla vid haveri.

Pannan är på totalt 9 kW och arbetar i två steg om 4,5 kW. Pannan levereras komplett med cirkulationspump, expansionskärl och armaturer med säkerhetsventil, nivåvakt och avluftare. Anslutning till golvvärme-fördelare/värmesystemet sker enkelt via klokoppling på baksidan. Mobil elpanna 9 kW är elektriskt internt kopplad med 3-fas 400V intag. Temperaturregleringen sköts via pannans driftstermostat. Kapslingsklass är IP 44.

INSTALLATION

Gällande bygg och varmvattennorm ska följas. Värmesystemet måste vara anordnat så att det alltid finns ett flöde genom pannan. Tillse därför att någon eller några värmekretsar alltid är öppna.

SÄKERHETSVENTIL

Säkerhetsventilens funktion ska provas vid uppstart. Iakttag försiktighet så att utströmmande vatten/ånga inte kan orsaka personskada.

DRIFTSTERMOSTAT

Temperaturregleringen sköts via pannans driftstermostat (konstant framledningstemperatur). Termostaten är inställbar upp till max 60°C.

ÖVERHETNINGSSKYDD

Pannan har ett inbyggt överhettningsskydd som löser ut vid ca 80°C. Överhettningsskyddet återställs genom att trycka in knappen (12) hårt vid återställning. Återställning kan först ske efter att pannan har svalnat av till ca 60°C. Upprepas felet ska felorsaken konstateras och åtgärdas innan återstart.

CIRKULATIONSPUMP

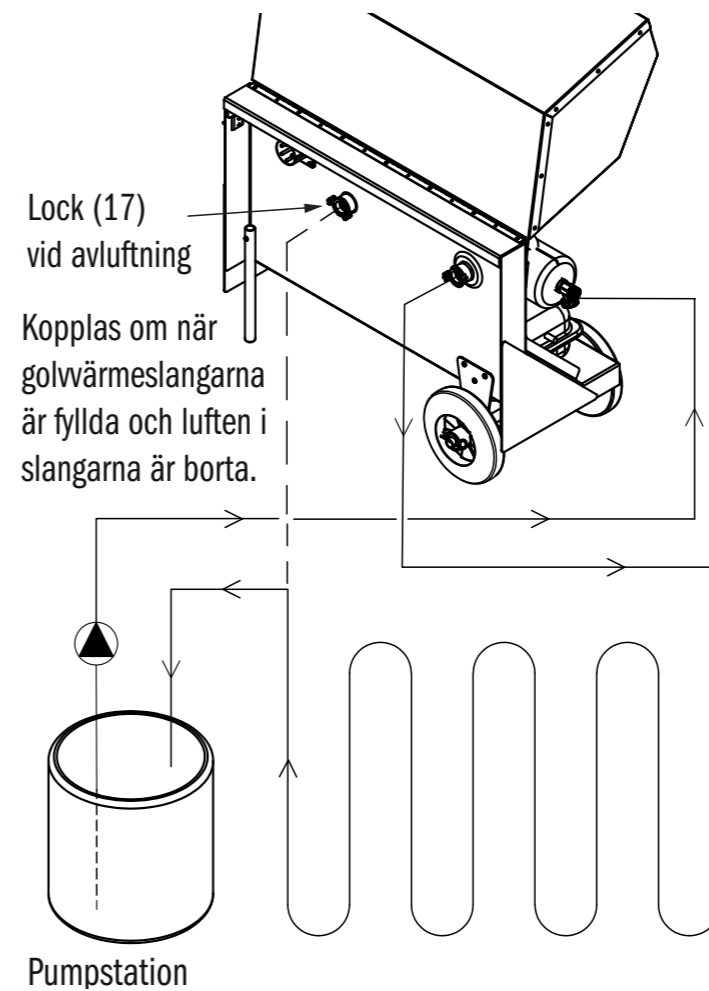
För inställning av cirkulationspump, se separat instruktion "Grundfos UPM3 Auto L 15/50". Notera att pumpen med fördel ställs in till att jobba med konstant tryck och att detta måste ställas in manuellt enligt separat instruktion.

NIVÅVAKT

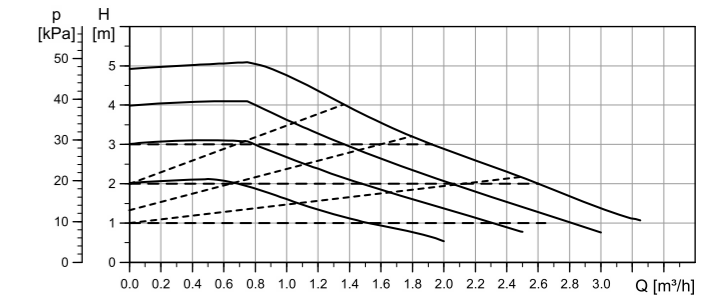
Pannan är utrustad med givare (16) som bryter driften om vatten saknas i behållaren. Röd indikering (13) på kretskort visas.

UPPSTART

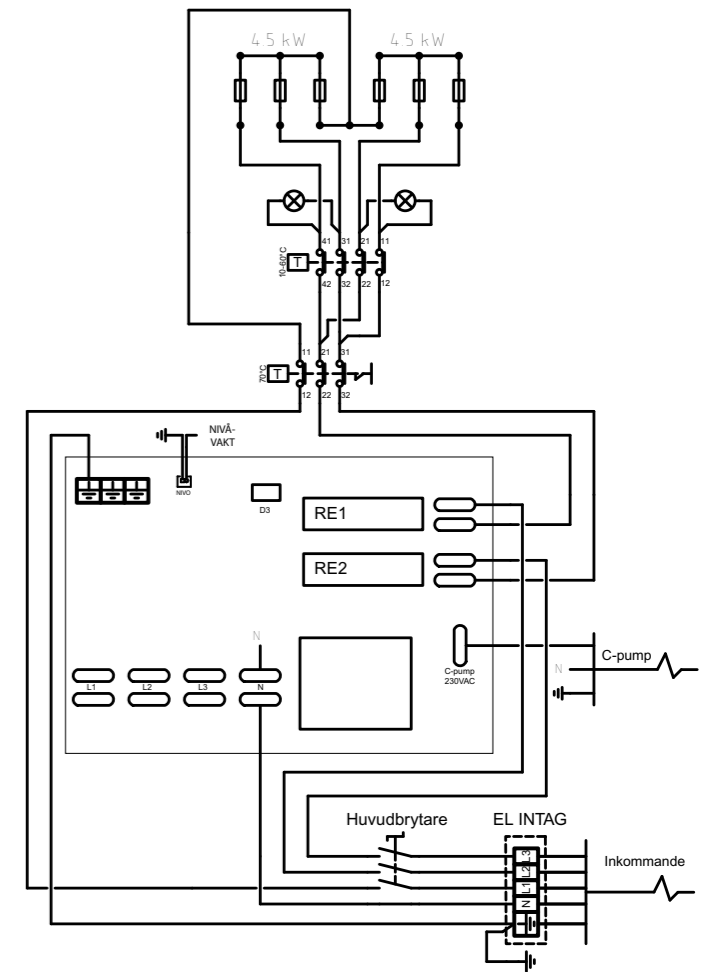
Före uppstart, kontrollera att värmesystemet är vattenfyllt och avluftat samt att systemet har erforderligt drifttryck. Se till att cirkulationspumpen fungerar genom att lyssna och prova de olika hastigheterna.



PUMPKURVA



ELKOPPLINGSSCHEMA



RESERVDLAR

245107 Packning till klokopplingar	245077 Avluftare
120028 Överhettningsskydd 80°	120026 Termostat 10-60°
130005 Brytare	210240 Kretskort
700663 Elpatron	731006 Gasdämpare
190002 Indikeringslampa 400V	440177 Elintag 16A

Monteringsanvisning Mobil Elpanna 9kW

