

# Monteringsanvisning

## Vindsperre

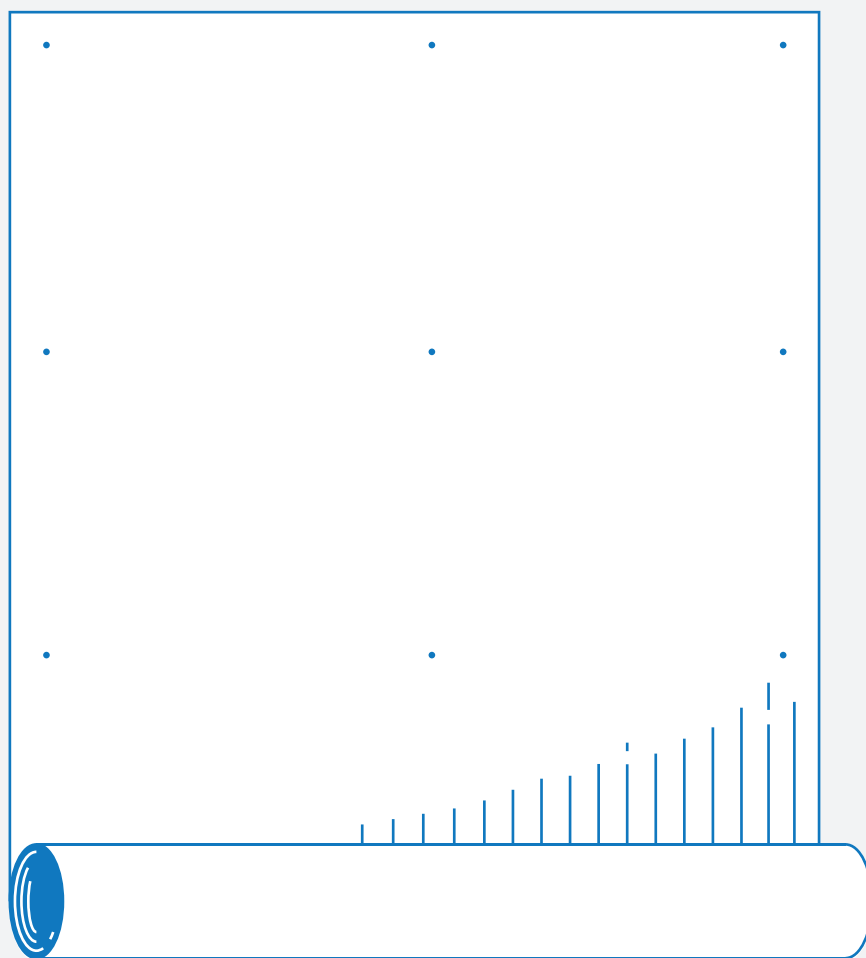
Halotex W25

Halotex Xtreme

Halotex W7

Halotex Firesafe UV

Vaflet Veggpapp



# Generell informasjon

## Generelt

Vindsperre benyttes på utsiden av veggen for å hindre at vinden blåser gjennom isolasjonen, og at nedbør skader konstruksjonen i byggeperioden. Hvis bygningen skal stå eksponert i lengre perioder, eller hvis det er vanskelige vær- og vindforhold, kreves det at bygningens værbeskyttelse kompletteres ytterligere. Vindsperre forutsetter at innsiden av veggen er utstyrt med en luft- og dampspærre. Monter disse produktene så raskt som mulig, og påse at bygningen er godt ventilert i byggeperioden. Vindsperre brukes bare i ventilerte eller drenerte veggkonstruksjoner. For å unngå lekkasje i byggeperioden skal fasadematerialet monteres så raskt som mulig. Produktet skal lagres slik at det beskyttes mot sollys og fukt.

## Bruksområder

Halotex W25 Vindsperre er en vindsperre av høy kvalitet og dampåpenhet. Egner seg godt som vindsperre til både tak og vegg. Er ekstra robust for montering i værharde strøk, eller som en beskyttelse utenpå GU-gips eller asfalt vindtett.

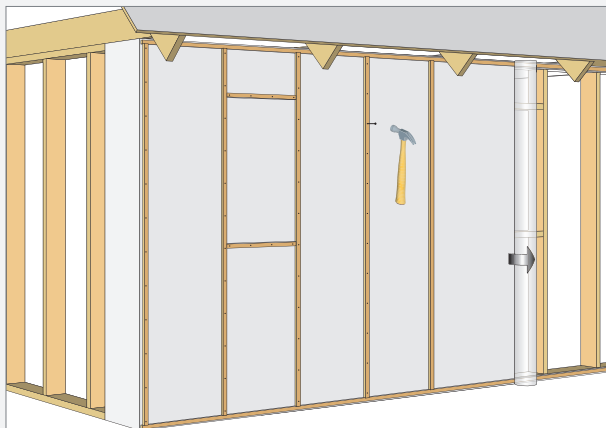
Halotex Xtreme er en vindsperre av høyeste kvalitet og velegnet til de mest værharde stedene i Norge. Laget for å motstå vind og slagregn i byggeperioden.

Halotex W7 Vindsperre er best egnet til bygging i regulert miljø, f.eks. elementproduksjon. Bør ikke benyttes i værharde strøk, eller i perioder med harde værpåkjenninger.

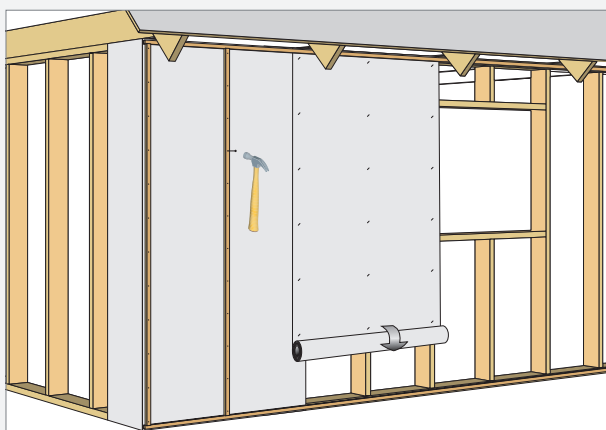
Halotex Firesafe UV har brannhemmende egenskaper som gjør den egnet i hulrom både i vegg- og takkonstruksjoner i brannklasse 1 og 2, der hvor det settes krav til brannspredning i selve vindsperren. Firesafe UV har også gode egenskaper for å motstå UV-stråling over lengre tid, noe som gjør den velegnet bak f.eks. spalteledning.

Vaflet Veggpapp er en bitumenimpregnert cellulosepapp med god smidighet og lang levetid. Kan benyttes i vegger, bjelkelag eller til luftespalte i skrå tak. Anbefales ikke montert utenpå vindsperre av plateledning i konstruksjoner med dobbel vindsperre.

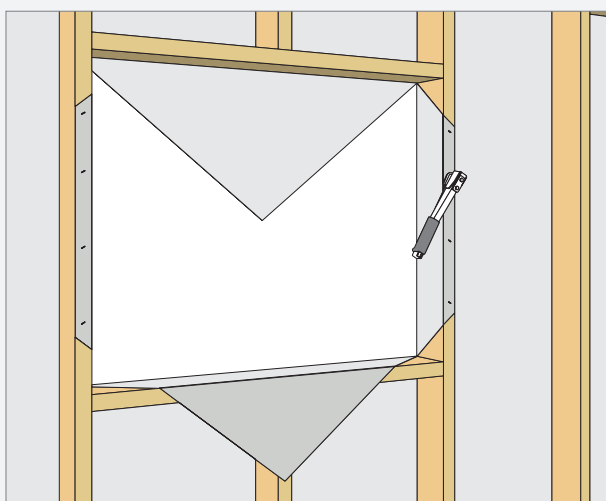
# Montering



**Horisontal montering**



**Vertikal montering**



**Montering rundt vindu**

Når vinduene skal monteres, skjær et kryss i vindsperren og brett inn.

## Horisontal montering

- A. Planlegg monteringen for å oppnå vindtette skjøter mot øvrige bygningsdeler som tak, grunnmur, fundament, vinduer og dører. Se eksempler på detaljer for gjennomføringer og tilslutninger i denne beskrivelsen.
- B. Begynn å montere vindsperren ca. 30 cm fra et hjørne. Fest duken provisorisk med rustfrie klammer eller pappstift.
- C. Rull deretter vindsperren rundt hele huset med teksten ut. Fest duken provisorisk med rustfrie klammer eller pappstift.
- D. I tilknytning til montering av vindsperren skal denne festes med 11 x 36 mm klemlister mot sviller og spikerslag. På vertikale stendere benyttes lekter med min. dimension 23 x 36 mm. Det anbefales å feste 18-23 mm lekter/klemlister med 2,5-65 spiker i en avstand på maks 300 mm. Tynnere lister festes med 2,0-40 spiker i maks avstand på 200 mm.

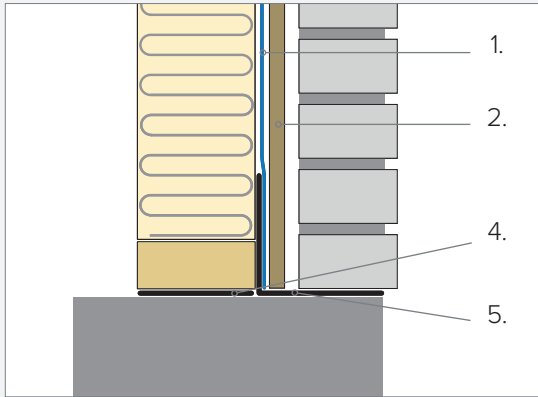
## Vertikal montering

Følg samme prinsipper som ved horisontal montering. La vindsperren overlappe 100 mm til neste bane. Klem skjøten med spikerlekt i henhold til tidligere dimensjoner.

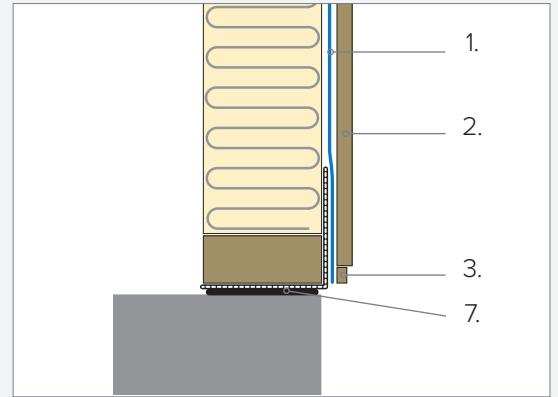
- E. La vindsperren løpe ubrutt over vinduer og døråpninger under monteringen. Det er optimalt å la bygningen stå værbeskyttet på denne måten så lenge som mulig.
- F. Når vinduene skal monteres, skjær et kryss i vindsperren og brett inn.
- G. Ved skjøt monteres vindsperren med minst 100 mm overlapping og klemmes med spikerlist. Skjøt skal utføres på stender e.l.

## Taping

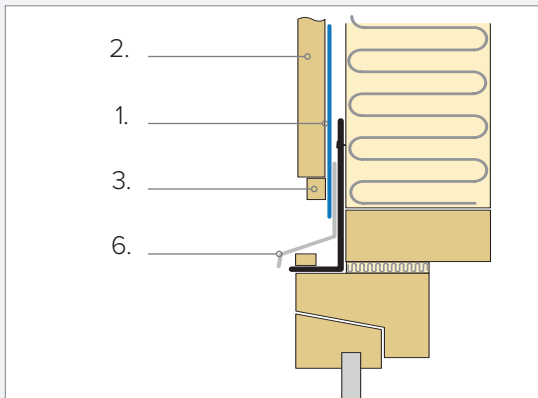
For å sikre god og varig tetthet kan man benytte taping eller liming i tillegg til klemte skjøter. Taping skal utføres mot stødige underlag som ikke setter tapeskjøten under press. Maksimal lengde på tapeskjøter uten underlag og klem er 60 cm.



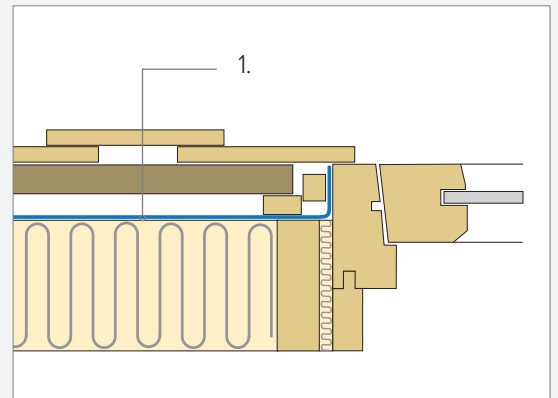
Tilslutning mot teglfasade.



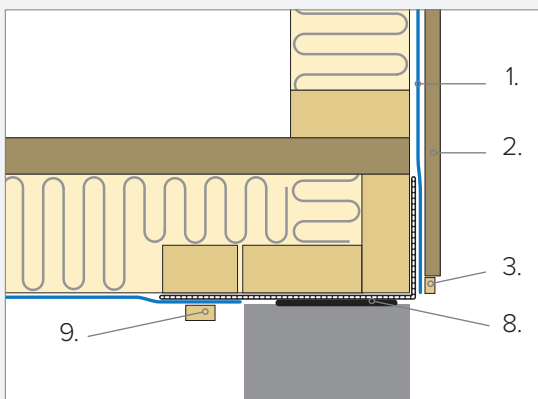
Tilslutning mot plate på mark.



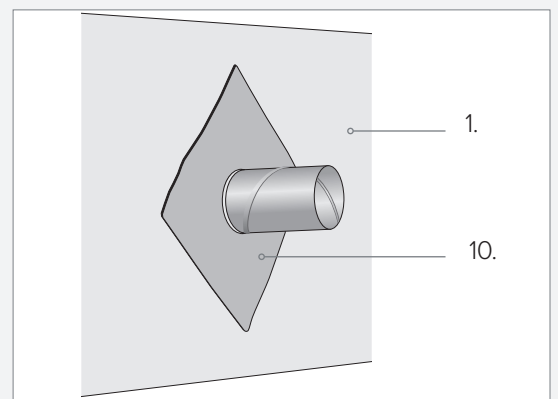
Tilslutning mot vindu og dør.



Tilslutning mot vindu og dør.



Tilslutning mot grunnmur/krypgrunn.



Gjennomføring tettes med Halotex Mansjett.

1. Vindsperre
2. Vertikal lekt, minst 23 x 36 mm
3. Horizontal klemlist, minst 11 x 36 mm
4. Grunnmursrims

5. PE-Rims
6. Metallbeslag
7. Svillemembran 15 cm
8. Svillemembran 20 cm

9. Klemlist/Lekt
10. Halotex Mansjett

# Vegg

## Avstivning av bygget

Ved bruk av vindsperreprodukter på rull skal man sørge for god nok avstivning av bygget. Avstivningsstag er formet som en T-profil og er 5 cm bred og 310 cm lang.

Fig.1: Avstivningsstag



## Skjøting av stag

Gjøres med minimum 10 cm omlegg over en stender. Spikres til hver kryssende stender og svill/losholt med 4 stk. 2,8 x 90 mm firkantstift i forberede hull.

Fig.2: Utslissing og montering av stag.

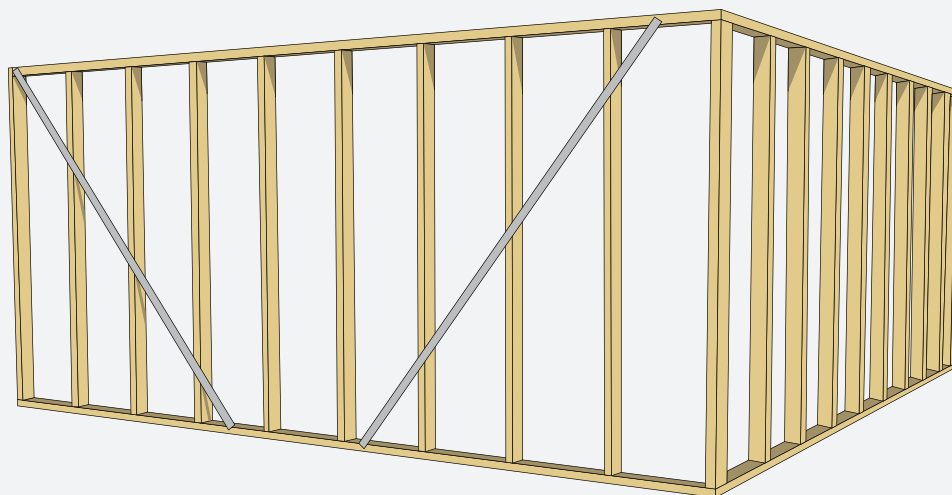
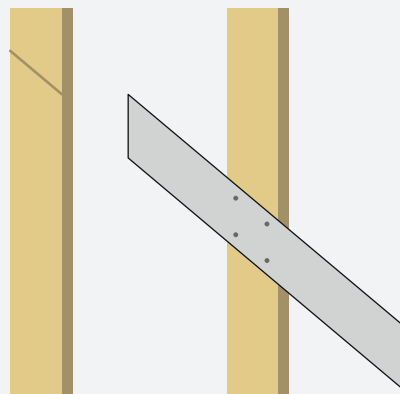


Fig.3: Stagene monteres parvis på veggen. Vinkelen skal være ca. 50°. Hvert stag skal krysse tre stendere.

# Tak

Som vindsperre i tak anbefaler vi Halotex W25 Vindsperre pga. robusthet og dampåpenhet. Halotex W25 Vindsperre legges direkte på taksperren. 48 mm lekter monteres ovenpå for å lage lufting. Festes med 2,8 x 90 mm stift med avstand 25-30 cm.

## Avslutning ved raft

Vindsperren brettes ned på veggen og overlapper veggens vindsperre med ca 10 cm. Klem omlegget med langsgående sløyfe. Kan alternativt limes med Halotex M20, eller tapes med Halotex Master Tape.

