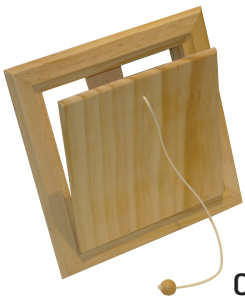


Klaffventil • Klaffventil • Flap valve


02025

- NO** Klaffventil for veggmontering. Tilpasset firkantet teleskopkanal.
- SE** Klaffventil för väggmontering. Anpassad för fyrkantig teleskopkanal.
- EN** Flap valve for wall mounting. Designed for square telescopic duct.

Klaffventil m/karm i ubehandlet tre.
Klaffventil med karm i obehandlat trä.
Flap valve with untreated wood frame.

- Lokket er hengslet i underkant, slik at friskluften presses opp under taket og reduserer faren for kald trekk.
- Passer til innvendig del av teleskopkanal 6"x6".
- Lokk og ramme er laget i pusset, ubehandlet furu.
- Lagring i sollys kan gi fargeforandring.
- Overmalbar
- Kan installeres i badstu.

NO

- Locket är gångjärnsförsatt i underkant så att friskluften pressas upp under taket och minskar risken för kallt drag.
- Passar till invändig del av teleskopkanal 6 x 6 tum.
- Lock och ram är tillverkade i putsad, obehandlad furu.
- Förvaring i solljus kan ge färgförändring.
- Övermålningsbar
- Kan installeras i bastu.

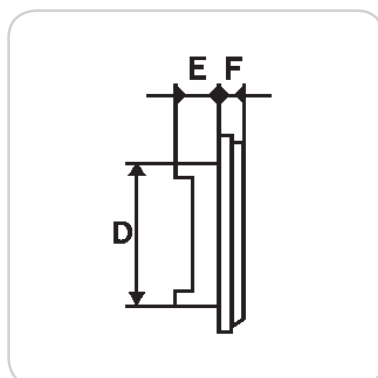
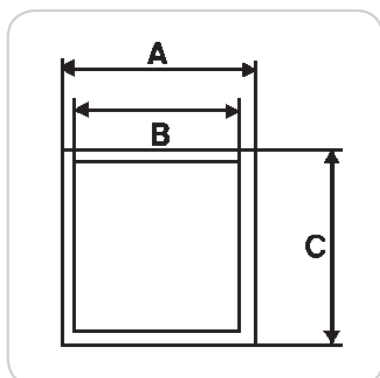
SE

- The cover is hinged at the bottom, forcing the fresh air up below the ceiling and reducing the risk of cold draughts.
- Fits internal part of telescopic duct, 6"x6".
- The cover and frame are made of polished, untreated pine.
- Storage in sunlight can cause colour change.
- Can be painted.
- Suitable for installation in saunas.

EN

Art.nr./Art.no.	NOBB	GTIN	Dim.
02025	23375975	7023670020256	6"x6"

Målskisse/Måttskiss/Dimensioned drawing



Dim.	A	B	C	D	E	F
6"x6"	177	138	177	144	22	12