

## 1038F Oras Safira Kjøkkenkran

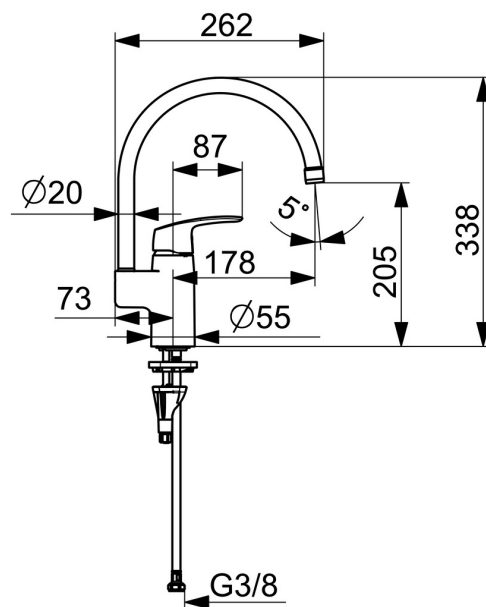
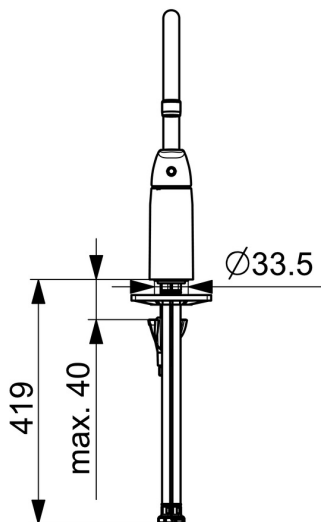
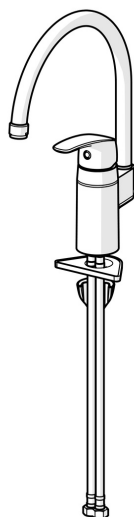
EAN: 6414150078927  
 NRF: 4200415  
[static.oras.com/1038F](http://static.oras.com/1038F)



Kjøkkenkran med høy svingbar tut. Tutens svingradius er forhåndsinnstilt på 120° (kan begrenses til 0° eller 60°). Det er også innebygd alternative begrensninger for vanntemperatur og maksimal vannmengde.

F = fleksible slanger

- Kjøkken
- Ettgreps
- Benkmontert
- Krom
- Svingbar tut, Svingbar med begrensning
- CASCADE® - stråle
- Ettgrepshendel, Varmt/kaldt symbol
- Temperatur- og mengdebegrensner
- ø 40 mm kassett
- Fleksible slanger
- 3S Installasjon





## Teknisk data

### Flow attributter

Vannmengde ved 300 kPa	<b>0.23 l/s</b>
Trykktap (0.2 l/s)	<b>240 kPa</b>

### Tekniske egenskaper

Varmtvannsforsyning	<b>max. +70°C</b>
Arbeidstrykk	<b>50 - 1000 kPa</b>
Tilkoblingsstørrelse	<b>G3/8</b>
Projeksjon	<b>178 mm</b>
Tilbakeslagssikring (EN1717)	<b>AA</b>
Materiale	<b>brass</b>

### Bestemmelser

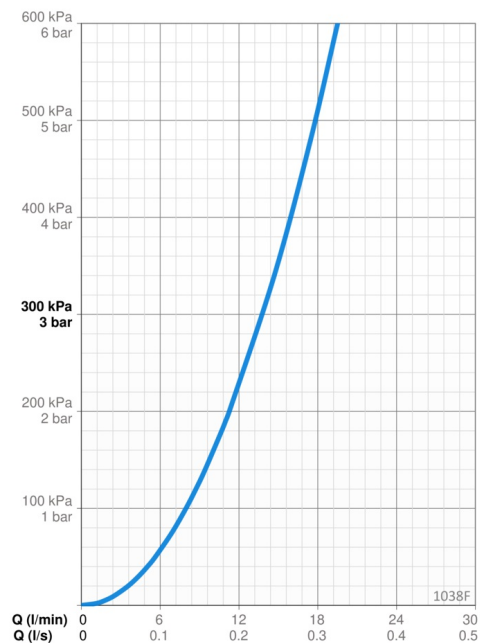
EN Standard	<b>EN 817</b>
Støyklasse	<b>I (ISO 3822)</b>

### Godkjenninger og Erklæringer

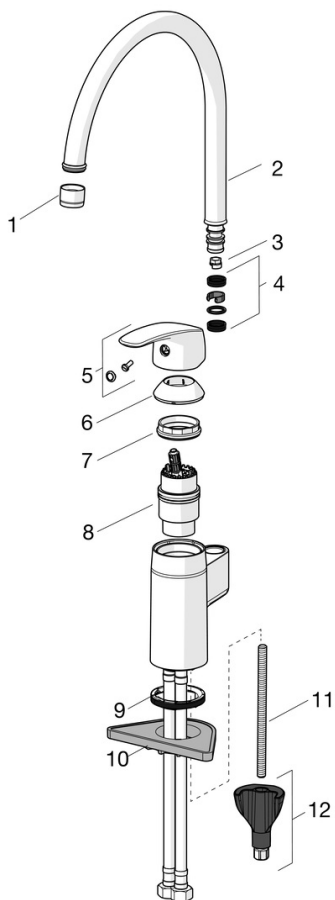
STF Sertifikat	<b>EUFI29-22005194-TH</b>
KIWA SE	<b>1491</b>
Declaration of conformity	<b>DoC</b>
EPD	<b>S-P-06396</b>

### Bærekraftighet

EPD module A1 (kg CO2 eq.)	<b>8,50</b>
EPD module A2 (kg CO2 eq.)	<b>0,40</b>
EPD module A3 (kg CO2 eq.)	<b>3,74</b>
EPD module A1-A3 (kg CO2 eq.)	<b>12,63</b>
EPD module A4 (kg CO2 eq.)	<b>0,25</b>
EPD module B7 (kg CO2 eq.)	<b>5437,20</b>
EPD module C2 (kg CO2 eq.)	<b>0,02</b>
EPD module C3 (kg CO2 eq.)	<b>0,02</b>
EPD module C4 (kg CO2 eq.)	<b>0,38</b>
EPD module D (kg CO2 eq.)	<b>-7,14</b>



## Reserve deler



### SP1038F

	Navn	Kode	NRF
01	Strålesamler, M22x1 HC B	232201	4204421
02	Tut komplett	159695V	4204219
03	Begrenser for svingbar tut, 60° / 0°	159667/10	4204578
03	Begrenser for svingbar tut, 60° / 0°	159667V	4202941
03	Begrenser for svingbar tut, 120°	159670/10	4204579
04	O-ring sett	159499	4204476
05	Hendel	602502V	4205212
06	Dekkring	602589V	4205222
07	Festemutter for kassett, M42x1.5, SW 38	158726	4204528
08	Kassett	158890	4204627
09	Underlagsskive	1002371V	4205303
10	Støtteplate, 100x60mm	158825	4204534
11	Pinneskrue, M8x1, L=130	1000780V	4205235
12	Kranfeste komplett	602610V	4205225