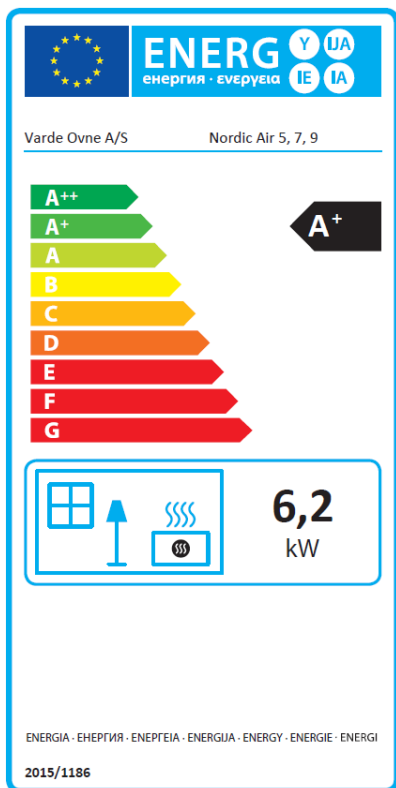


# Nordic 5 Air Nordic 7 Air Nordic 9 Air



## Installasjons- og brukerveiledning

Revisjon 1



## Lykke til med din nye vedovn

Vedovner fra VARDE er i et stilsikkert skandinavisk design - skapt med ambisjonen om å forene kvalitet, funksjon og design. Med en VARDE vedovn er du og familien sikret et varmt samlingspunkt, og avslappende kvalitetstid i mange år fremover.



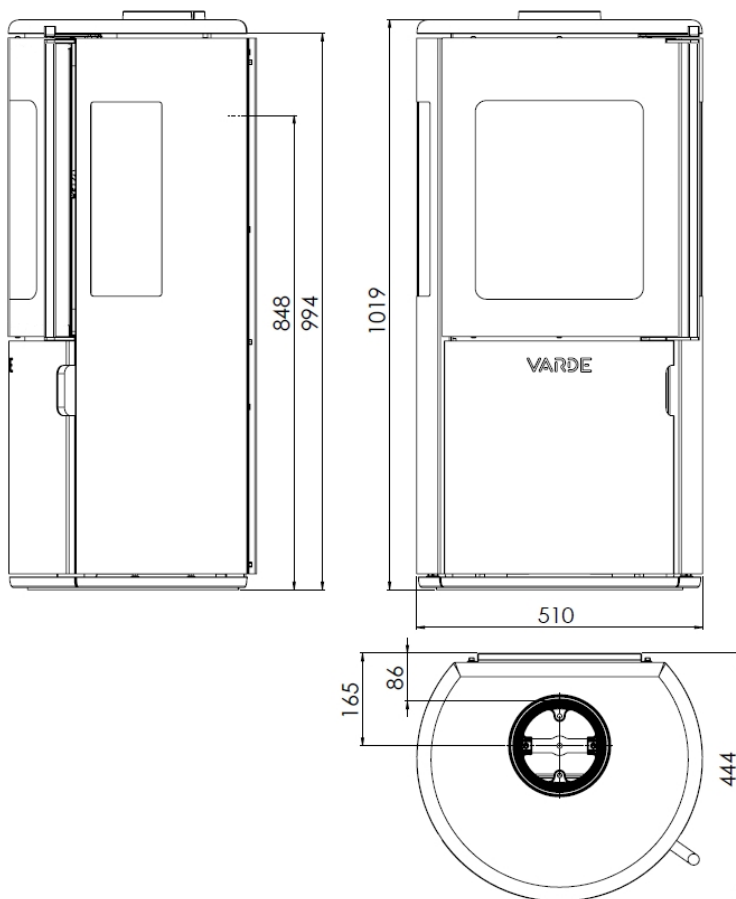
---

Henrik Nøhr  
**Administrerende direktør**  
**Varde Ovne A/S**

### Innhold

Velkommen og innhold	Side 2
Fakta Nordic 5 Air	Side 3
Fakta Nordic 7 Air	Side 4
Fakta Nordic 9 Air	Side 5
Regler og godkjenninger	Side 6
Gulvmateriale og avstander	Side 7
Monteringsavstander	Side 8
Piper	Side 9
Pipemontering	Side 10
Bruk	Side 11
Bruk	Side 12
Ekstern luft forsyning	Side 13
Ekstern luft forsyning	Side 14
Slik tenner du opp og fyrer i vedovnen	Side 15
Oversikt over løse deler	Side 16
Vermikulitt	Side 17
Verdt å vite om ved og nominell ytelse	Side 18
Stell og vedlikehold	Side 19
Reservedeler	Side 20
Slik retter du opp feil og gjenbruk	Side 21
Sertifisering (RRF)	Side 22
Garantibevis	Side 23

## Tekniske data Nordic 5 Air



Høyde (cm)	102
Bredde (cm)	51
Dybde (cm)	44
Vekt (kg)	102
Effekt	5-9 kW
Nominell effekt	6,2 kW
Oppvarmet areal	45-120 m <sup>2</sup>
Virkningsgrad	82 %
EEI	110
Røygassdata: 298 °C ved 24 °C, 12 pa.	

Brennkammer: (B x D x H):

31-39x25x36 cm

Røykrør Ø 15 cm

Monteringshøyde topp: 99,5 cm

Monteringshøyde bak –senter: 85 cm

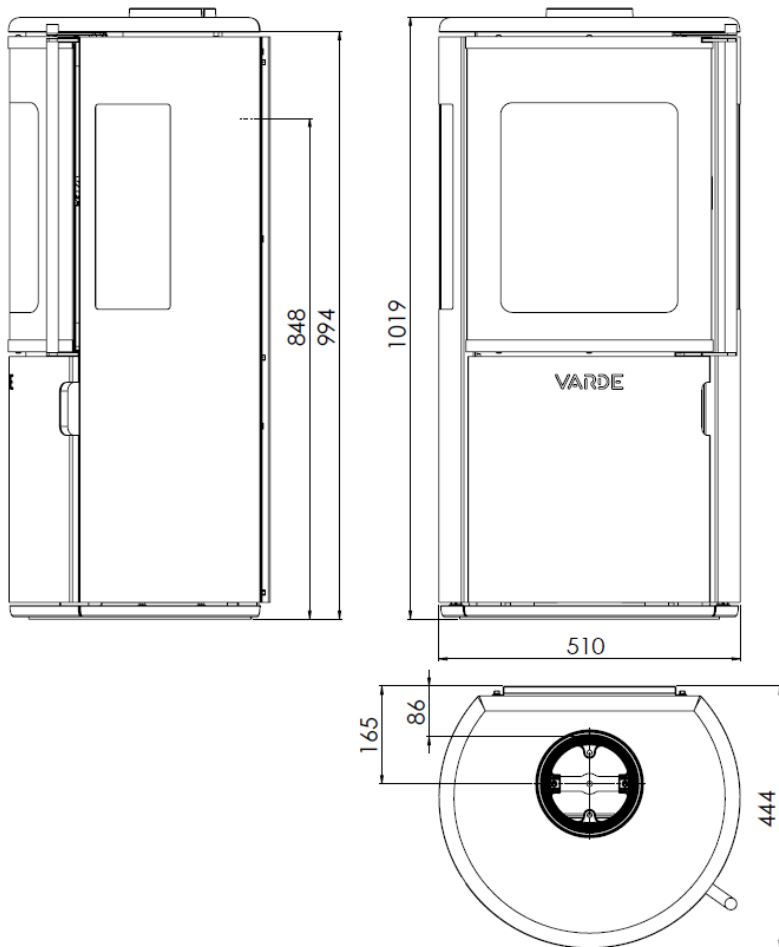
Avstand til ikke-brennbart materiale:

5-10 cm (anbefales)

Avstand til brennbart materiale:

Bak = 18 cm, Side = 45 cm, Front = 80 cm

## Tekniske data Nordic 7 Air



Høyde (cm)	102
Bredde (cm)	51
Dybde (cm)	44
Vekt (kg)	104 kg
Effekt	5-9 kW
Nominell effekt	6,2 kW
Oppvarmet areal	45-120 m <sup>2</sup>
Virkningsgrad	82 %
EEl	110
Røygassdata:	298 °C ved 24 °C, 12 pa.

Brennkammer: (B x D x H):  
31-39x25x36 cm

Røykrør Ø 15 cm

Monteringshøyde topp: 99,5 cm

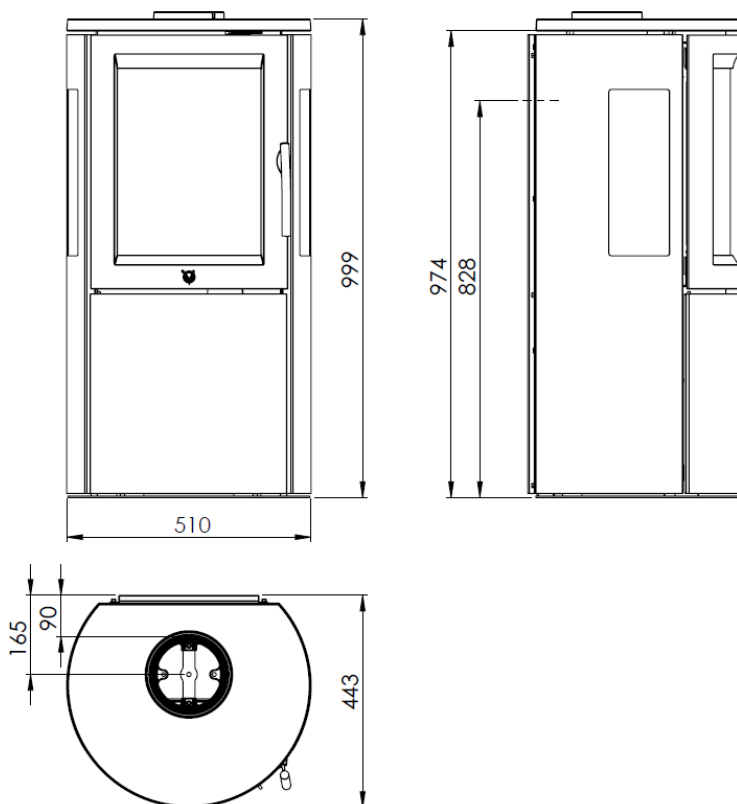
Monteringshøyde bak- senter: 85 cm

Avstand til ikke-brennbart materiale:  
5-10 cm (anbefales)

Avstand til brennbart materiale:

Bak = 18 cm, Side = 45 cm, Front = 80 cm

## Tekniske data Nordic 9 Air



Høyde (cm)	112
Bredde (cm)	51
Dybde (cm)	44
Vekt (kg)	111 kg
Effekt	5-9 kW
Nominell effekt	6,2 kW
Oppvarmet areal	45-120 m <sup>2</sup>
Virkningsgrad	82 %
EEl	110
Røykgassdata:	298 °C ved 24 °C, 12 pa.

Brennkammer: (B x D x H):

31-39x25x36 cm

Røykrør Ø 15 cm

Monteringshøyde topp: 109,5 cm

Monteringshøyde bak- senter: 95 cm

Avstand til ikke-brennbart materiale:

5-10 cm (anbefales)

Avstand til brennbart materiale:

Bak = 18 cm, Side = 45 cm, Front = 80 cm

Viktig!

**Før** du installerer og tenner opp i din nye **Varde vedovn** for første gang, anbefaler vi at du først bruker et par minutter på å lese gjennom denne installasjons- og brukerveiledningen.

### Inspeksjon av installasjonen

Det er meget viktig at installasjonen inspiseres av en autorisert montør eller feier før vedovnen tas i bruk.

### Denne **Varde vedovnen**

er godkjent i henhold til:  
Europeisk Standard DS/EN 13240 /PrEN 16510 Tysk Stufe 2 og Norsk NS samt §15 for Østerrike, og har således bevis for miljøriktige forbrenningsevner.

Ovnene er egnet til intermitterende forbrenning og er også egnet i forbindelse med en samleledning for røykgass.

### Gjeldende regler

Alle lokale forordninger inkludert de som henviser til nasjonale og europeiske standarder, skal overholdes ved installasjon. Søk råd og veiledning der du kjøpte ovnen eller hos en profesjonell montør.

NB! Alle Varde vedovner er lukkede ildsteder.

### Profesjonell installasjon

Vi anbefaler at du rådfører deg med forhandleren der du kjøpte ovnen eller en annen kompetent montør ettersom det kan finnes spesifikke hensyn som må tas ved installasjon.

Du bør også få en oversikt over de gjeldende regler for montering av vedovn og disse skal selvsagt følges.

### Meldeplikt

#### Det er meldeplikt til det lokale feiervesenet.

Vedovnen skal oppbevares tørt og temperert før installasjon. Ovnen tåler ikke fuktighet. Husk at en eventuelt eksisterende pipe ikke nødvendigvis er tilstrekkelig effektiv for en ny og moderne vedovn.

### EC Samsvarserklæring.

#### PRODUSENT

Navn:

Adresse

#### Varde Ovne A/S

Pottemagervej 1, DK-7100 Vejle, Danmark

#### Peisinspeksjon

Navn:

Adresse

#### RRF

Im Lopperfeld 34b, 46047 Oberhausen, Tyskland

#### Produkt

Produkttype

Typebetegnelse

Standard

Bruk

Brensel

Særlige betingelser

Varde

Nordic 5 Air, Nordic 7 Air og Nordic 9 Air

Vedovn, egnet til intermitterende forbrenning

Byggevarer (89/106/EC/) anvendt standard EN 13240

Oppvarming av bolig

Tre

Ingen

#### CE-merking

Utstedt

Nominell effekt

Brenseltype

Røykgasstemperatur

Virkningsgrad

Co2-utslipp

2020

6,2 kW

Ved

298°C

82 %

0,05 %

Henrik Nøhr  
Administrerende direktør

**Du vil finne generelle råd og veiledninger på Varde Ovnes hjemmeside.  
www.vardeovne.no**

**Gulvmateriale:**

Hvis vedovnen skal stå på et brennbart guly, skal det dekkes med ikke-brennbart materiale, f.eks. stålplate, glassplate eller fliser.  
Gulvplaten må dekke minimum ovnens bredde på hver side av ovnen og minst 30 cm foran ovnen. Vi anbefaler likevel 50 cm foran.  
Gulvkonstruksjonen må kunne bære ovnens og ev. ovnens + pipens samlede vekt.

Ovn	Vekt i kg
Nordic 5 Air	102
Nordic 7 Air	104
Nordic 9 Air	111

**Monteringsavstander:**

Hvis veggene ikke er brennbar, kan ovnen plasseres helt inntil veggene. Vi anbefaler likevel en avstand på 5–10 cm slik at du kommer til for rengjøring bak ovnen.  
Pipens feieluke skal være tilgjengelig.

Oppstilling av vedovn i forhold til brennbart materiale.  
Vi anbefaler minst 30 cm (lovkrav i Norge) avstand fra ytterkant av røykrør til brennbart materiale. Husk at det kan finnes andre nasjonale og lokale regler for avstand til brennbart materiale. Rådfør deg med det lokale feiervesenet.

Ovnens individuelle avstander til brennbart materiale kan ses på side 8 eller under Tekniske data.

**Frisklufttilførsel**

Denne ovnen er spesielt utviklet til bruk med ekstern lufttilførsel. Dersom den eksterne lufttilførsel ikke brukes, må man være sikker på at det er nok luft i rommet. Er det for lite luft til forbrenningen, kan man montere ventiler på vegg. Luft som går med til forbrenningen, er ca. 14 - 20 m<sup>3</sup>/h

### Monteringsavstander:

Vedovnen må overholde minimumsavstandene til brennbare vegger og materialer etter gjeldende regler:

**Til sidene: 45 cm**

**Bak: 18 cm**

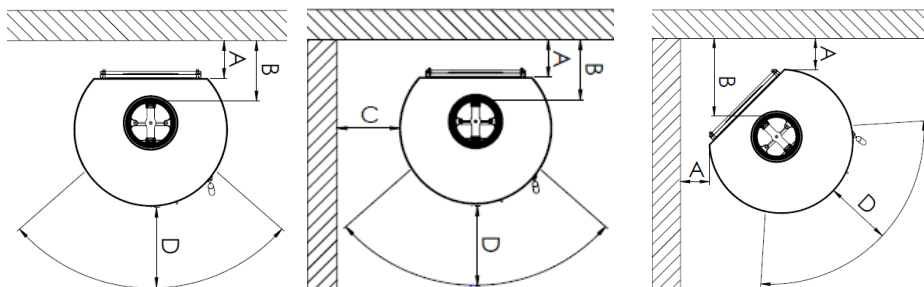
**Møbleringsavstand: 80 cm**

**NB! Husk at B (fra røykrør til vegg) er kun ment som en anbefaling. Det kan hende lokale/nasjonale regler er annerledes.**

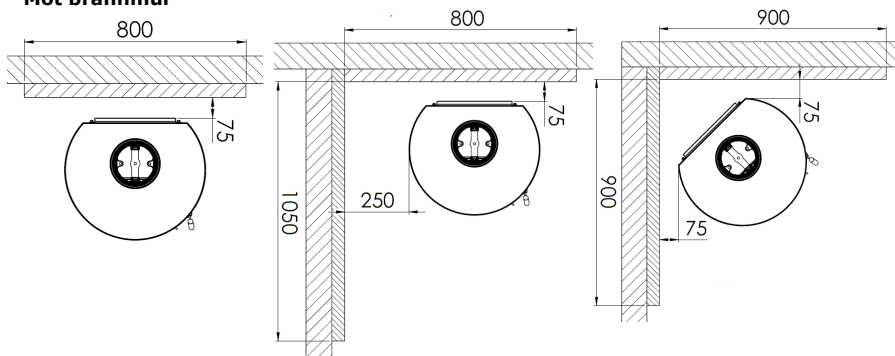
Nordic 5 Air, Nordic 7 Air og Nordic 9 Air

A	18cm	C	45 cm
B	30 cm	D	80 cm

### Nordic 5 Air, Nordic 7 Air og Nordic 9 Air mot brennbare materiale



### Mot brannmur



Om pipen er fullisolert, det følgende avstander som gjelder: A=10cm



### Pipen:

Du skal alltid bruke en pipe med en innvendig diameter på minst 15 cm. Dette tilsvarer en åpning på 175 cm<sup>2</sup>. Husk at pipen må være høy nok for å få gode **trekkforhold** og dermed unngå at røyken sjenerer naboene.

Hvis pipen har et reguleringsspjeld slik at pipetrekken kan reguleres, må du huske på at spjeldet ikke kan lukkes helt. Det skal alltid være minst 20 cm<sup>2</sup> fri passasje gjennom pipen. På dager hvor det blåser kraftig kan dette være en fordel.

Ved nominell drift er ovnen testet med en massestrøm av røykgasser på 4,7 g/sek. og med en røykgasstemperatur på 298 °C ved en romtemperatur på 24 °C.

En Varde vedovn er alltid utstyrt med en hvelvplate. Den sørger for at røykens vei til pipen blir så lang som mulig. På denne måten avgis varmen fra røyken inne hos deg i stedet for utendørs. Hvelvet ligger løst i ovnens brennkammer og du bør sørge for at platen er skjøvet helt tilbake mot brennkammerets bakplate.

### Trekkforhold

Dersom det skal monteres ny skorsten, anbefales det at du rådfører deg med lokalt Brann / Feiervesen - da lokale forhold kan ha innflytelse på fyringen.

### Er min nåværende skorsten god nok?

Skorstenen fungerer som en motor for din vedovn, og har som oppgave å trekke nok luft igjennom brennkammeret. Derfor er det viktig å ha en velfungerende skorsten. Dagens moderne vedovner stiller større krav til skorsten enn eldre ikke rentbrennende ovner. En moderne ovn brenner både renere og mer effektivt enn eldre ovner. Den høye virkningsgraden på dagens ildsteder gjør at man får mer varme i rommet for samme mengde ved, men den høye virkningsgraden vil også gi noe mindre varme til å generere trekk i skorstenen. Det kan være at din gamle skorsten ikke er i stand til å generere nok trekk til dagens ildsteder. Mangel på trekk kan medføre dårligere forbrenning, økt partikkelutslipp, sot på glass og røykutslag i rommet ( når døren åpnes). Slikt forekommer gjerne på eldre og korte skorstener i teglsten. Stålpiper og isolerte elementpiper har sjeldent slike problemer. Er du i tvil om din skorsten er god nok, anbefales det at du rådfører deg med din lokale feier. Mekaniske løsninger som røyksugere er gjerne en god løsning for skorstener med for lite trekk.

### Kondensavløp i røykstuss

Din ovn er montert med en røykstuss i støpejern fra Varde Ovne. Røykstussen er beregnet til standard røykrør med en innvendig diameter på 150 mm.

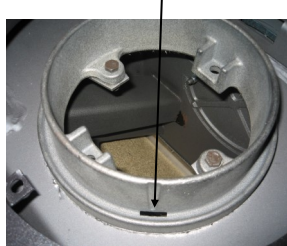
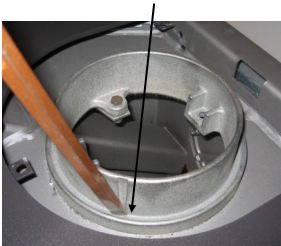
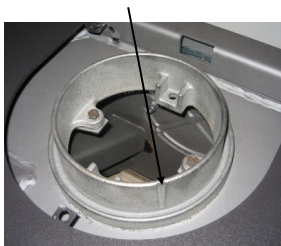
Du kan selv montere et kondensavløp hvis stålpipen skal monteres i ovnens topputgang:

- Slå et hull i bunnen på den utvendige rillen (ved merket) med en liten meisel eller lignende. På denne måten lager du selv kondensavløpet hvis du har behov for det.

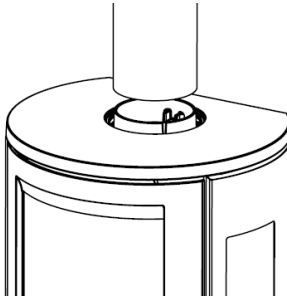
Markering av kondensavløp.

Slå hull med en meisel eller lignende.

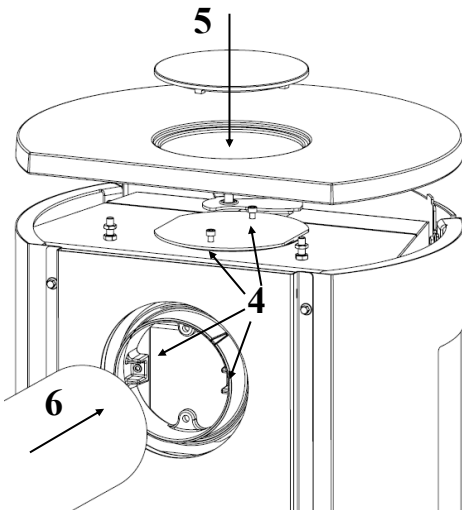
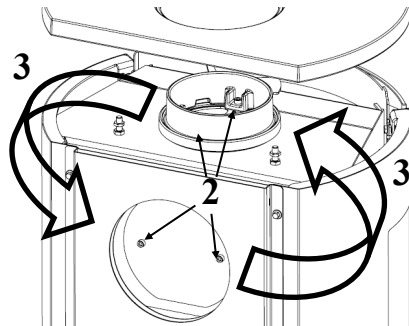
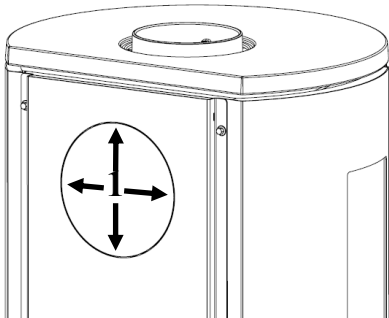
Dermed er kondensavløpet laget.



**Tilkobling av røykrør:**  
Koble ovnen med topputtak.



Koble ovnen med bakuttak

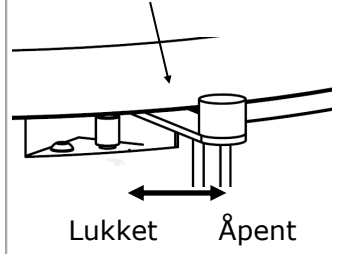
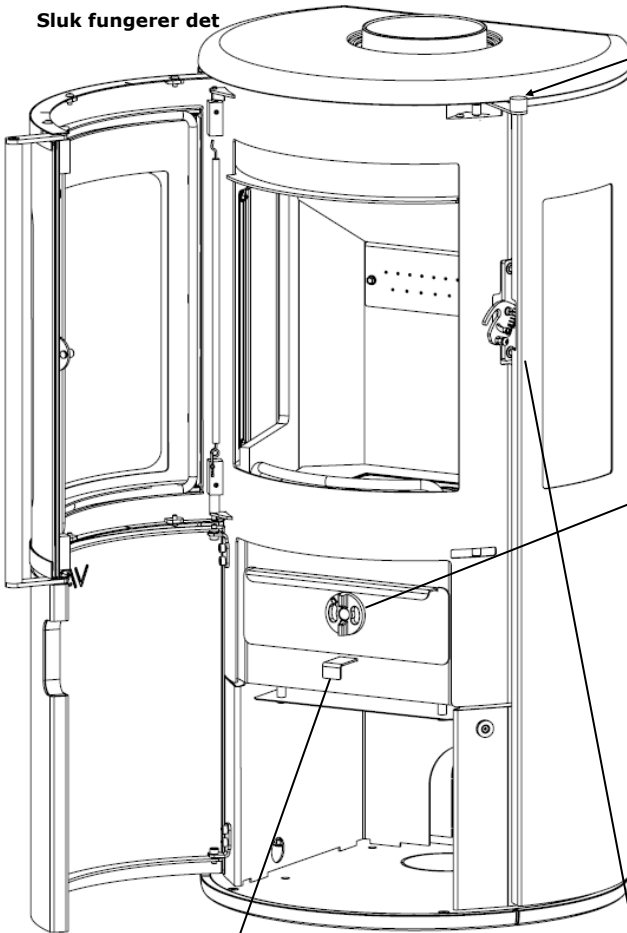


1. Fjern rondellene i bakplatene:
2. Skru løs boltene i røykstuss og blindplate
3. Bytt om på blindplate og røykstuss
4. Trekk til boltene i blindplate og røykstuss
5. Legg topplaten på plass  
**OBS! Dekkplate til å lukke hullet i topplaten medfølger ikke.**
6. Monér røykrør

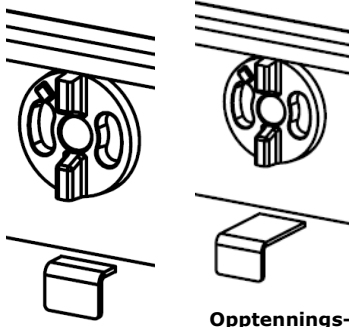
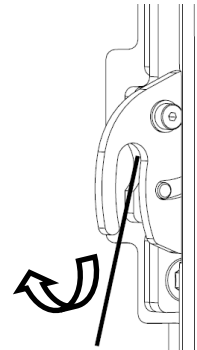
Sluk fungerer det

**Forbrenningsluftspjeld eller sekundærluft**

Vri spjeldet mot høyre for å åpne lufttrekket.



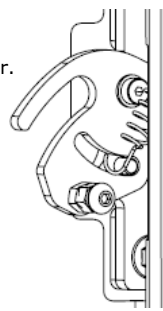
Rosett er til pynt, har ingen funksjon

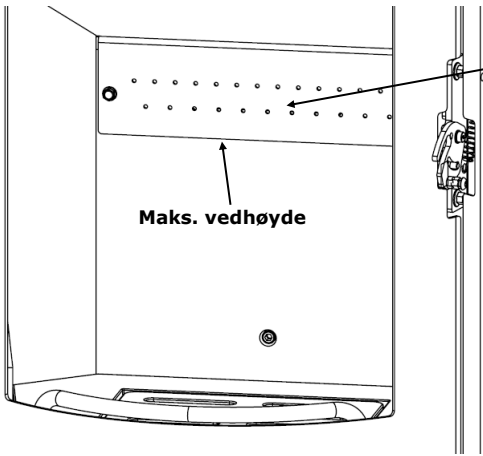


**Opptennings-ventil**

**Opptennings-ventil**  
- Åpen Husk å lukke opptenningsluft en når har ilden har fått godt tak

Dersom lukkemekanismen ved et uhell går i lukket stilling, kan den enkelt vippes ut igjen med for eksempel en skruetrekker.





### Tertiærluft

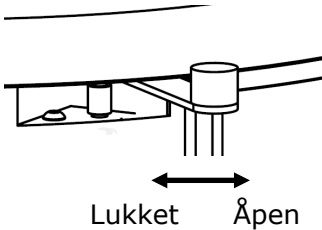
Er en konstant tilført luftmengde som bidrar til å få ovnen til å brenne enda renere og blant annet redusere forbrenningsinnholdet av tjære og aske til et absolutt minimum.

Ved optimal forbrenning kan glass og brennkammer brenne helt rent, og den resterende askemengden vil være minimal.

### Forbrenningsluft

Forvarmet luft til forbrenningen (sekundærluft). Den skal tilpasses i hvert enkelt tilfelle. Et høy pipetrekkg krever mindre tilførsel av forbrenningsluft.

Dette er også en måte å regulere ovnen på og kontrollere hvor mye varme den avgir. Husk at du aldri må skru så langt ned at det ikke lenger er flammer i ovnen.



### Overoppheting

Ovnen kan overopphetes hvis du har for mye ved i ovnen eller hvis forbrenningen har for mye luft. Dette kan f.eks., oppstå ved at pakningene i ovnen ikke tetter skikkelig eller at askeskuffen ikke er ordentlig lukket.

Overoppheting kan i ytterste konsekvens føre til pipebrann. I tillegg sliter overoppheting både på slidedeler som pakninger eller vermikulitt og på selve ovnen.

### Ekstern luftforsyning

Denne vedovnen er spesielt designet med henblikk på ekstern lufttilkobling. Det kan være flere grunner til å velge en ovn med ekstern luft, de mest vanlige er:

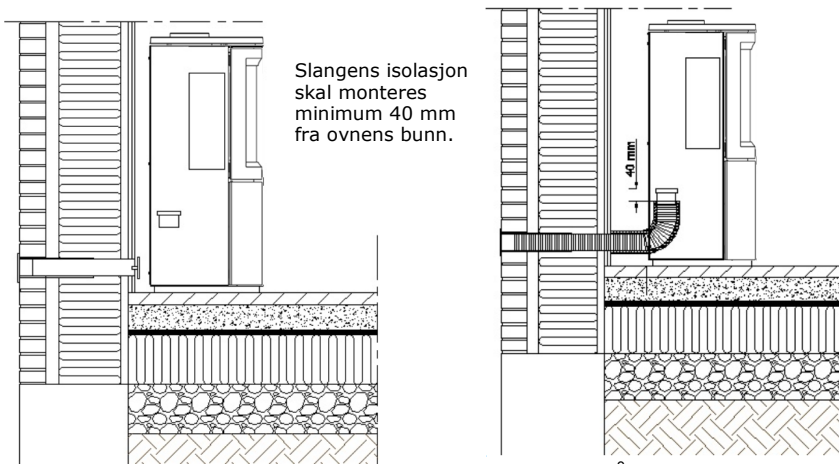
- Nytt lavenergihus
- Hus hvor det ikke er tilstrekkelig med luft for å drive et ildsted.
- Hus med balansert ventilasjon / klimaanlegg

### Tilkobling av ekstern luftforsyning.

Om du skulle være i tvil om hvordan rør og slanger skal føre gjennom vegg eller fundament, bør du ta kontakt med en bygnings sakkyndig. Flexislangen som monteres på luftstussen under brennkammeret, bør være så kort som mulig, helst ikke over en meter.

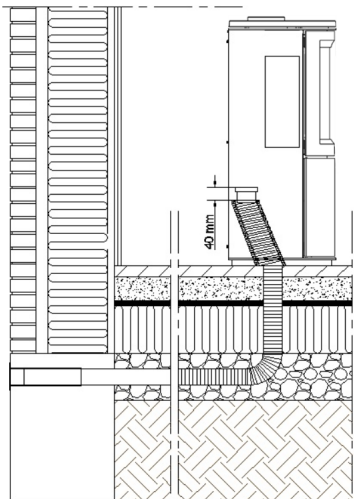
Kondens kan forekomme i flexirøret, ovnen og i pipen. Kondensering kan minimeres ved å isolere slangen, og at det lages et fall på 2% dette fra ovn og ut.

Vardeovne fraskriver seg ansvaret for rørføringen og hvordan dette er utført, og alle side effekter dette måtte medføre.

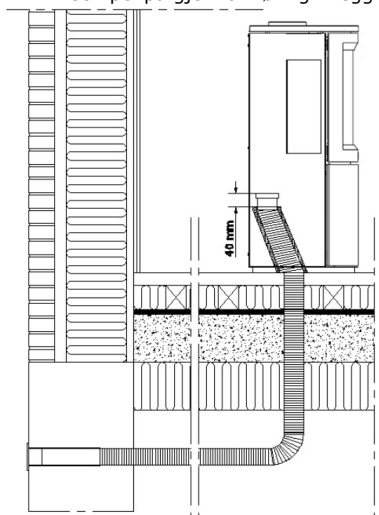


Eksempel på luftkanal

Eksempel på gjennomføring i vegg

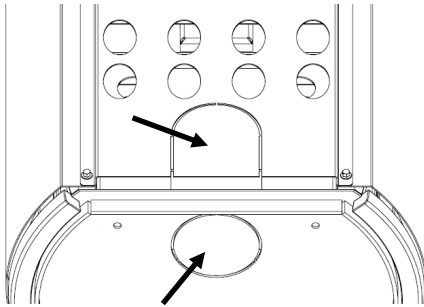


Eksempel på gjennomførelse i Fundament

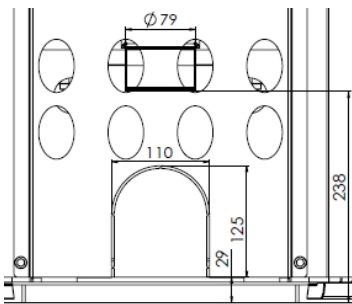


Eksempel på gjennomførelse i krypekjeller

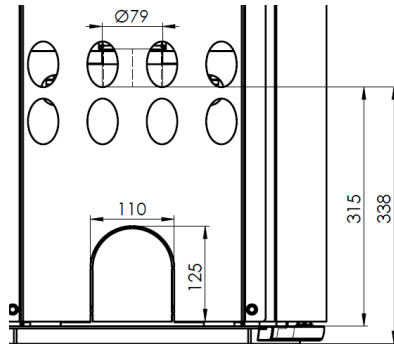
**Tilkobling av flexislange på ovn.**  
Fjern blendeplaten for slangens utgang.



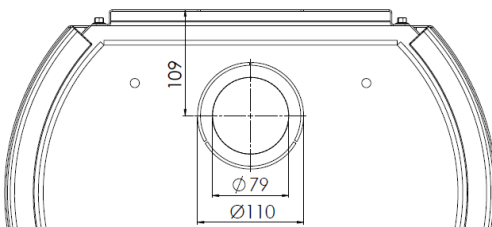
Flexislangen kobles på stussen under brennkammeret. Der er det tilgang til stussen fra rommet under brennkammeret.



**Stussens posisjon på Nordic 5 Air og Nordic 7 Air**



**Stussens posisjon på Nordic 9 Air**



**Stussens posisjon på Nordic 5 Air, Nordic 7 Air og Nordic 9 Air**

### Slik tenner du opp og fyrer i vedovnen

Når du fyrer opp i vedovnen for første gang, vil lakken herdes, det vil ryke fra ovnen og du vil kjenne en brent lukt som forsvinner ved skikkelig utlufting. Vi anbefaler derfor å åpne dører og vinduer for full gjennomtrekk. Under denne herdeprosessen blir lakken myk og sårbar, og du bør derfor unngå å berøre de lakkerte flatene. Vi anbefaler også at du lukker og åpner ovnsdøren regelmessig de første to timene for å unngå at lukens pakning kleber seg fast i lakken.

Du må **aldri** bruke brannfarlige væsker som sprit eller bensin når du tenner opp i ovnen!

Vi anbefaler å bruke en såkalt «Top-Down» opptenning der du tenner veden øverst i brønnkammeret i stedet for i bunnen. Denne metoden er den mest miljøvennlige måten du kan tenne opp i ovnen. Samtidig blir det enklere å holde dørglasset rent. Du legger 2-4 mindre vedkubber i kryss på kammerets bunnplate (ca. 0,7-1,1 kg). Disse skal plasseres slik at det er litt avstand mellom vedkubbene. Deretter legger du 8-12 mindre trepinner (0,4-0,7 kg) i kryss på vedkubbene, og deretter legger du 1-2 opptenningsblokker på og mellom treppene. Totalt ca. 1,6 kg tre.

Det blir enklere å tenne opp hvis det ligger et tynt lag aske i bunnen av ovnen.

Før du tenner opp skal det komme luft igjennom bunnristen. Dette gjøres ved å trekke ut håndtaket for opptenningsluft under askeskuffen, og spjeldet over ovnsdøren for forbrenningsluft skal skyves mot helt høyre slik at **forbrenningsluften** har fri passasje. Når ilden brenner godt må du huske å lukke for opptenningsluften igjen ettersom ovnen og pipen kan overopphetes, noe som fører til at ovns- og pipegarantien vil bortfalle. Husk også å kontrollere at askeskuffen er ordentlig lukket.

Du må allikevel i de fleste tilfeller selv finne den beste innstillingen for forbrenningsluften ettersom f.eks. pipetrekk, pipehøyde og vedkvalitet spiller en avgjørende rolle for at din vedovn skal fungere optimalt.

Hvis ovnens nominelle varmeytelse blir for stor i forhold til varmebehovet, kan du redusere varmeytelsen på følgende måte:  
- Bruk mindre ved enn normalt, f.eks. 0,9-1,2 kg, og gjerne 2 mindre stykker ved. Gi full luft for å antenne veden skikkelig, og deretter kan du redusere forbrenningsluften ned til ca. 20 %. Du må aldri lukke luften helt slik at ilden slukkes. Det skal alltid være klare flammer.

Med denne metoden kan du, avhengig av pipetrekk, vedkvaliteten, osv., redusere ovnens nominelle varmeytelse fra 6,2 kW ned til 4,5 kW.

Husk at forbrenningen kan forringes hvis du reduserer forbrenningsluften for mye, noe som kan føre til dårligere virkningsgrad og høyere utslippsverdier. (økt forurensning).

Hvis du lurer på hvorfor din ovn har to rekker med små hull i brønnkammerets bakvegg så er dette fordi disse hullene er en viktig del av vårt forbrenningssystem. Vi kaller disse luftekanalene for **tertiærluft**, og de sørger for at vedovnen brenner enda renere.

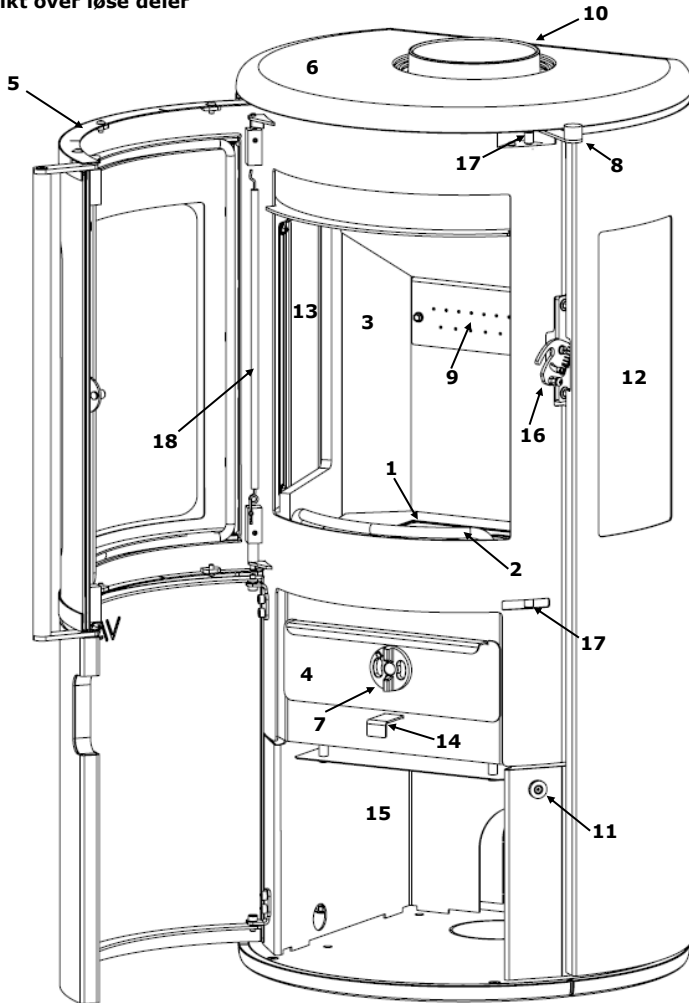
Ved innfyring anbefaler vi at du først åpner ovnsdøren og legger i mer ved når det kun er gløt igjen i brønnkammeret. Hvis det fortsatt er flammer er det fortsatt røyk- og gassutvikling, og avhengig av hvor effektiv pipen er, er det fare for at du får røykutslag i stuen.

Opplever du problemer med fyring og funksjonalitet, kan du lese avsnittet: **Slik retter du opp feil:**

For å oppnå den nominelle varmeytelsen, skal følgende overholdes::

Innfyringsmengde [kg]	Opptenningsluft [%]	Forbrenningsluft [%]	Nominell ytelse [kW]	Pipetrekk [PA]	Virkningsgrad [ $\geq$ i %]	Innfyringsintervall ved Nominell ytelse [minutter]
1,3	0 (lukket)	ca. 30	6,2	12	82	ca. 45

**Nordic 5 Air, Nordic 7 Air og Nordic 9 Air**  
**Oversikt over løse deler**



1. Askerist
2. Kubbestopper
3. Vermikulitt
4. Askeskuff
5. Ovnsdør
6. Topplate
7. Rosett er til pynt, har inegn funksjon
8. Sekundært luftspjeld
9. Tertiær luftbjelke
10. Røykstuss
11. Magnet til bunnluke
12. Utvendig sideglass
13. Innvendig sideglass
14. Håndtak for opptenningsventil
15. Oppbevaringsrom
16. Lukke mekanisme
17. Rulle for håndtak
18. Fjær for dør



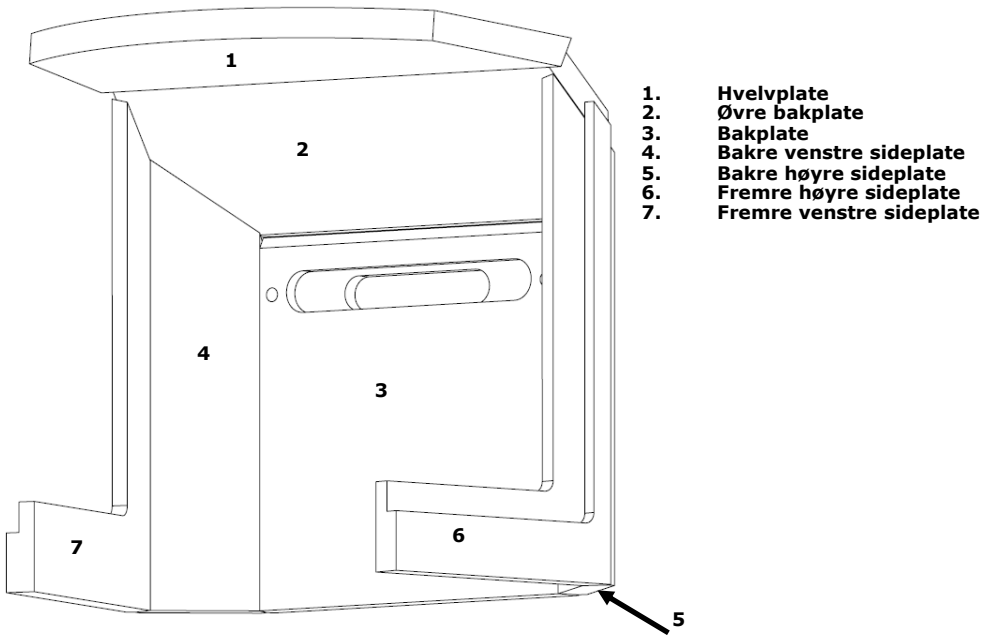
## Vermikulitt

**Platene i brennkammeret** kalles **vermikulittplater** og de vil slites over tid. Det samme gjelder for hvelvplaten. Hvis du kaster en vedkubbe så hardt inn i ovnen at én av platene sprekker, har dette ingen betydning for forbrenningen. Du trenger ikke å skifte ut platene før sprekken er ca. ½ cm bred.

## Vermikulitt

Det spesielt brannsikre materiale laget av komprimert steingranulat som ligner på en sponplate. Platene isolerer og sørger for at ovnen ikke blir slitt. Vermikulittplate + hvelvplate dekkes ikke av garantien. Vermikulitt er et **svært porøst** materiale og skal håndteres forsiktig. Ved innfyring skal veden legges **forsiktig** inn i ovnen. Bruk hansker.

**Du skal kun bruke originale reservedeler fra Varde Ovne A/S**



## Slik skifter du ut vermikulittplatene

1. Øvre bakplate (2) løftes og de fremre sideplatene (6 og 7) vippes ut.
2. Bakre sideplater (4 og 5) kan nå tas ut.
3. Hvelvet (1) løftes opp og trekkes frem, øvre bakplate (2) kan nå kantes ut .
4. Hvelvet (1) skyves tilbake, vippes ned og tas ut diagonalt.
5. Skruer fjernes i luftbejelken og bakplaten (3) tas ut diagonalt.

Platene monteres tilbake i motsatt rekkefølge.

### Hvilken tresort er best?

Generelt sett er bøk den beste tresorten å fyre med. Den brenner jevnt og avgir ikke mye røyk, asken er ren og fylles lite opp. Ask, lønn og bjørk er utmerkede alternativer.



### Hvor store stykker kan du bruke?

Tre med en diameter på over 8-10 cm bør kløyves. Veden skal være 20-30 cm lang. Ved bruk av større fyringsmengder enn det som er nevnt i tabellen nederst på siden, belastes ovnen med en større varmemengde enn den er beregnet for, noe som fører til høyere pipetemperatur og lavere virkningsgrad. Dette kan også føre til at pipen og ovnen skades og garantien bortfaller.

### Optenningspinne

Lengde: 20 -25 cm

Størrelse 3x3 cm

Normal mengde: 10-15 pinner (ca. 1,6 kg)

### Vedkubber

Lengde: 25-30 cm

Diameter: maks. 10 cm

Normal mengde: 2 kubber (ca. 1,3 kg)

### Den nye vedovnen

Når du fyrer opp i vedovnen for første gang, vil lakken herdes, det vil ryke fra ovnen og du vil kjenne en brent lukt som forsvinner ved skikkelig utlufing. Vi anbefaler derfor å åpne dører og vinduer for full gjennomtrekk. Under denne herdeprosessen blir lakken myk og sårbar, og du bør derfor unngå å berøre de lakkerte flatene. Vi anbefaler også at du lukker og åpner ovnsdøren regelmessig de første to timene for å unngå at lukens pakning kleber seg fast i lakken.

### Hva du kan fyre med.

Denne **Varde vedovnen** er godkjent og sertifisert for vedfyring. Det skal kun fyres med tørt trevirke med maks. 21 % vanninnhold og i en størrelse som er tilpasset brennkammerets størrelse. Å fyre med vått trevirke skaper mye beksot, miljøforurensning og dårlige brenseløkonomi. Nyhugget tre inneholder ca. 60-70 % vann, noe som gjør det helt uegnet til fyring. Slikt ved skal tørke under halvtak i minst ett år før det kan brukes til fyring.

### Skal ikke brukes! - Tenk på miljøet

Du skal **aldri** bruke giftig trevirke som limtre, sponplater, malt eller impregnert tre. Ved brenning vil disse uegnede materialene endre ovnens forbrenningsegenskaper, noe som vil påvirke ovnens ytelse og kan føre til overoppheting av ovnen slik at garantien bortfaller. Dessuten vil brenning av slike materialer føre til ubehagelig røyk med ekstremt høye forurensningsnivåer.

### Top-Down optenning

Du må ikke legge veden høyere enn det som er anvist på side 7.



## Stell og vedlikehold:

Som alt annet du bruker i hverdagen, skal også vedovnen stelles og vedlikeholdes. Du bør kun rengjøre vedovnen når den er kald. Tørk av yttersiden med en tørr klut, og rens ovnen regelmessig innvendig. Selve brennkammeret rengjøres for aske, sot og tjærerester. Du bør også ta ut hvelvplaten ettersom smuss og sot vil legge seg bak den, og samtidig kontrollere at røykrør og pipe ikke er blokkert. Du bør også undersøke om pakningene i ovnsdøren og askeskuffen er slitt. Hvis de ikke er tette, må de skiftes ut. Husk også å smøre dørhengslene etter behov. Det skal brukes et varme resistent smøremiddel (+350 grader), som eksempel kobber fett.

### Glassrute

Bruk Varde Glassrens for rengjøring av glassrute. Dette produktet er tilgjengelig hos alle forhandlere som selger Varde Ovne.

**Askeskuffen** skal tømmes med jevne mellomrom, og avfallet kan kastes i søppelbøtten. Pass på at det ikke finnes glør i asken før den kastes. Hvis du er i tvil om stell og vedlikehold, kan du enten ta kontakt med forhandleren der du kjøpte vedovnen eller det lokale feiervesenet.

Hvis du ikke har brukt vedovnen i en lengre periode, må du kontrollere at røykrør og pipe ikke er blokkert før opptenning.

**Ovnens lakkerte overflate** kan slites på utsatte steder hvis vedovnen **overopphetes**. Dette kan imidlertid repareres med en spesiell Senotherm® spraymaling som kan kjøpes hos din forhandler.

**Platene i brennkammeret** kalles **vermikulittplater** og de vil slites over tid. Det samme gjelder for røykvenderplaten. Det har ingen betydning for forbrenningen hvis en vedkubbe skader en vermikulittplate, og du trenger heller ikke å skifte ut platene før sprekkene er ca. ½ cm bred.

### Du skal kun bruke originale reservedeler fra Varde Ovne A/S

Ovnsdøren er montert på en lukkefjær som trekker døren inn. Dette er også et myndighetskrav i enkelte land (ikke i Norge). På hengselsiden sitter fjæren fast, den kan demonteres hvis du ikke ønsker at ovnsdøren skal være fjærbelastet.

**Du må ikke utføre uautoriserte endringer på vedovnen.**

**Alle utvendige deler på vedovnen vil bli svært varme under drift, og du bør derfor utvise stor forsiktighet.**

## VIKTIG!!

### Pipebrann

Ved en pipebrann skal du gjøre følgende:

- Lukk alle lufttilførsler på vedovnen og ring **112**.

(De fleste pipebranner spres ikke når lufttilførselen på vedovnen lukkes).

Som et minimum skal du kontakte ditt lokale feiervesen som deretter vil se etter skader på ovnen og pipen.

## **Reservedeler**

Hvis du har behov for reservedeler til ovnen, finner du en oversikt over utvalget her.

Oversikt over reservedeler for Nordic 5 Air, Nordic 7 Air og Nordic 9 Air

### **Kubbestopper, Varenr. og strekkode**

**101104 / 5703505053940**

### **Toppdeksel i støpejern, Varenr. og strekkode**

**100266 / 5703505033546**

### **Glass, Varenr. og strekkode**

<b>Front:</b>	<b>101078 / 5703505053681</b>
<b>Innvendig sideglass:</b>	<b>100937 / 5703505051427</b>
<b>Utvendig sideglass:</b>	<b>100938 / 5703505051434</b>

**Håndtak, Varenr. og strekkode: 100997 / 5703505052080**

**Askeskuff, Varenr. og strekkode: 100994 / 5703505052059**

**Vermikulittsett, Varenr. og strekkode: 100995 / 5703505052066**

**Pakning til glass og askeskuffe, Varenr. og strekkode 100443 / 5703505045457**

**Pakning til ovnsdøren inkl. lim, Varenr. og strekkode: 100351 / 5703505040162**

**Glassrens på spray, Varenr. og strekkode: 100493 / 5703505045471**

**Reparasjonsspray til lakk, svart 400 ml: 100603 / 5701909002069**

**Slik retter du opp feil:****Røyken slår ut i rommet:**

- Dårlig trekk i pipen.
- Kontrollér om røykrøret eller pipen er tilstoppet.
- Kontrollér om **pipehøyden** er korrekt i forhold til omgivelsene.

**Glasset og/eller pipen soter:**

- Veden er for våt.
- Forbrenningen får ikke nok forbrenningsluft (sekundær luft).
- Du har lukket for opptenningsluften for tidlig etter opptenning.
- Det skal alltid være klare flammer i brennkammeret.

**Ovnen varmer ikke:**

- Veden er for våt (energien går til tørring) eller for dårlig.
- Kontrollér røykvenderplatens plassering (fri passasje for røyken).
- Det blir ikke tilført tilstrekkelig forbrenningsluft (sekundærluft).

**Forbrenningen er ute av kontroll:**

- Pakningene i ovnsdøren eller askeskuffen er blitt utette (skal skiftes ut).
- Trekken er for kraftig i pipen (monter et spjeld i pipen).
- Kontrollér at den er lukket for opptenningsluft.

**Askeristen sitter fast:**

- Kontrollér om det sitter ved, spiker e.l. i klemme.
- Kontrollér at trekkstangen sitter korrekt.

**Om gjenbruk Emballasje**

Av hensyn til miljøet bør emballasjen kastes etter lokale regler for avfallshåndtering. Emballasjen er 100 % resirkulerbar.

**Keramisk glass**

Keramisk glass skal leveres til den lokale gjenbruksstasjonen og sorteres sammen med keramikk og porselen, og deretter videresendes til deponi.

**Vermikulitt**

Vermikulittplater fra ovnen skal leveres til den lokale gjenbruksstasjonen der det videresendes til deponi.

- Rhein-Ruhr Feuerstätten Prüfstelle • Im Lipperfeld 34 b • 46047 Oberhausen
- ❖ Testing laboratory according to Regulation (EU) Nr. 305/2011, notified body No.: NB 1625
  - ❖ Testing laboratory according to DIN EN ISO/IEC 17025:2005, DAkkS No. D-PL-17727-01-00
  - ❖ Testing, monitoring and certification body according to LBO, registered No.: NRW 15
  - ❖ Testing, monitoring and certification body in construction supervision licensing procedures
  - ❖ DIN CERTCO testing laboratory, registered No. PL139



### Test report: Enclosed wood heater – smoke emission

Test methods	<b>Norsk Standards:</b> NS 3058-1: June 1994 NS 3058-2: June 1994 NS 3059: October 1994
Testing station	<b>RRF</b> Rhein-Ruhr Feuerstätten Prüfstelle GmbH Im Lipperfeld 34 b, 46047 Oberhausen, DEUTSCHLAND Telefon: +49(0)208-607041 - 0, Fax: +49(0)208-607041 - 28
Reference No.	<b>RRF - NS 19 5241</b>
Manufacturer	<b>Varde Ovne A/S</b> Pottemagervej 1, DK-7100 Vejle
Product name Type, Serial number	Wood heater <b>Lyon AIR</b> <b>Nice AIR, Stirling</b>
Client	<b>Varde Ovne A/S</b> Pottemagervej 1, DK-7100 Vejle
Date of delivery	25.03.2019
Taking of the appliance	Delivered by manufacturer
Wood heater grade	2
Leakage of the wood heater (at +25 Pa)	18 m <sup>3</sup> /h
Total weighted particulate emission	2,88 g/kg dried wood (Max. allowable 10 g/kg)
Maximum emission for one test	5,12 g/kg dried wood (Max. allowable 20 g/kg)
Test location	Voßhölzchen 10, 57489 Drolshagen
Technician	Schulte, K.

#### Abstract:

The wood heater Lyon Air fulfils the Norwegian requirements for smoke emission according to NS 3059 and the requirements according to EN 13240 approved in the testing laboratory Rhein-Ruhr Feuerstätten Prüfstelle, test report No. RRF - 40 19 5241, dated on 29.04.2019.

This test report has been drawn up without prejudice to the rights of third parties in respect of private trademark rights of the initiator or manufacturer and may not be published in extracts.

The test report consisting of pages 1 to 22 contain the results of the testing relating to this standard. The appended test documentation a to i of test report Nr. RRF - 40 19 5241 is also valid.

Oberhausen, 29 April 2019  
(place and date)



Rhein-Ruhr Feuerstätten Prüfstelle

(Dr.-Ing. S. Müller)  
(stamp and signature of  
Head of Testing Laboratory)

## Garanti/Reklamasjonsrett

### Garanti

Alle vedovner fra VARDE går gjennom en grundig kvalitetskontroll, og vi setter vår ære i å levere et gjennomført kvalitetsprodukt hver eneste gang. Når det er sagt, kan det forekomme fabrikkasjonsfeil, og disse er dekket av 5 års garanti.

Garantien på vedovnene omfatter ikke:

- slidedeler, som vermikulittplatene i brennkammeret, glass, pakninger, håndtak, støpejernsbunn og askerist
- skader som følge av feilbetjening, feil tilkobling eller manglende eller feil vedlikehold (se brukerhåndboken)
- overoppheting/nedbryting av materialene, forårsaket av bruk av f.eks. feil type ved, petrokoks eller for mye ved
- at produktet er koblet til en skorstein med dårlig trekk, f.eks. for kort eller utett skorstein
- lakkskader forårsaket av plassering/oppbevaring i uoppvarmede eller fuktige omgivelser samt avtørring med fuktige kluter og rengjøringsmidler
- all normal slitasje på slidedeler/forbruksdeler samt lakken
- skader som er forårsaket av ytre påvirkning av fysisk karakter
- erstatning for eventuelle følgeskader, herunder skader på andre gjenstander montering og/eller demontering ved garantireparasjon

Det vil imidlertid alltid være 6 måneders garanti på alle slidedeler som ikke er omfattet av øvrige garantier.

På alle andre produkter – bortsett fra vedovner eller slidedeler – gis 2 års garanti/reklamasjonsrett i henhold til kjøpsloven.

### Reklamasjonsrett

Du har 2–5 års reklamasjonsrett på alle varene våre i henhold til ovenstående spesifikasjoner. Dette betyr at du kan reklamere over feil og mangler på produktet i løpet av denne perioden.

Dersom det foreligger feil som er omfattet av denne reklamasjonsretten, som eksisterte på leveringstidspunktet, eller denne typen feil oppstår i løpet av garantiperioden, påtar VARDE seg å enten sende en passende erstatningskomponent uten omkostninger for å avhjelpe feilen, bytte varen, oppheve kjøpet eller gi avslag i prisen, avhengig av den konkrete situasjonen. Varde Ovne er ikke forpliktet til å yte assistanse i forbindelse med montering/utskifting av komponenter.

I tillegg til garantireglene beskrevet over, har forbrukeren selvfølgelig også de rettighetene som fremgår av kjøpsloven. Dette avhenger av at reklamasjonen er berettiget, og at den ikke har oppstått som følge av feil bruk eller annen skadegjørende atferd. Reklamasjonen må skje innen en rimelig tidsperiode etter at du har oppdaget feilen eller mangelen ved varen. Hvis du reklamerer innen to måneder etter at mangelen er oppdaget, er reklamasjonen alltid ansett som rettidig.

*Alle henvendelser som gjelder reklamasjoner, kan gå via forhandleren der vedovnen ble kjøpt. Ta med kjøpsfaktura og bilder. Det er også mulig å fylle ut **reklamasjonsskjemaet** på denne siden.*

Vi vil gjerne ha en detaljert beskrivelse av reklamasjonen/problemene, slik at vi kan komme raskt i gang med å finne en løsning.



Pottemagervej 1, 7100 Vejle, Danmark. [www.vardeovne.dk](http://www.vardeovne.dk)