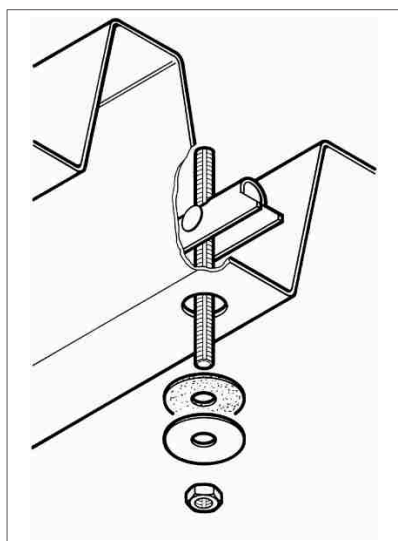
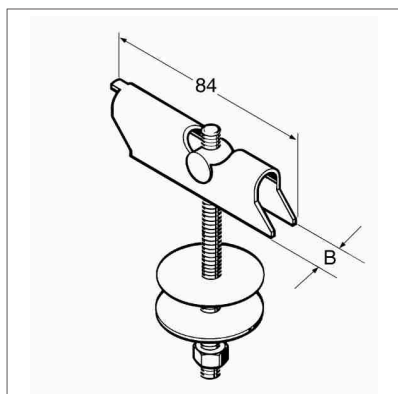




8x100 mm



10x100 mm



Vippebolt

Bruksområde

Sprinkler: Med Vippebolten er det mulig å montere rør opp til og med en nominell diameter DN 50 direkte til himlinger av korrugerte stålplater. Begrensningen i nominell diameter skyldes kravene i NS-EN 12845, VdS og FM når det gjelder brannslukningssystemer, så vel som krav ved ett - punkts innfesting ved innvendig installasjon av rørsystemer.

I de tilfeller hvor installasjonen med Vippebolt ikke tilfredstiller kravene i NS-EN 12845, VdS og FM, eller ved ventilasjonsanlegg, eller ved tyngre laster, kan det klamres tettere, eller benytte montasjeskinne på tvers av profilene som en forsterkning.

Ved å skru gjengestiften i Vippebolten, kan man foreta høyderegulering. Hypalon skiven, som er entret gjengestiften, er værbestandig og er derfor en kritisk sikkerhetsfaktor ved gjennomføring av en himling.

Materiale

Alle metallkomponenter er i stål, elektroforsinket. Skiven er i Hypolon, værbestandig

Merk

Tillatt last korrugert plate, kan være begrensende for applikasjonens tillatte arbeidslast.**

Nominell last

Arbeidslast: 0,8 kN

Godkjennelse

Type M8 for sprinklersystem er godkjent iht. VdS Standard. VdS: G4780118E. Type TD er FM godkjent for sprinkler systemer.

Dim	Sprinkler appl.	L [mm]	Hull Ø [mm]	B [mm]	Vekt [kg]	Ant/pk [stk]	Varenr
M8 x 100	VdS	100	22	14	0.110	100	3442855
M8 x 200	VdS	200	22	14	0.146	50	3442861
M10 x 100	FM	100	25	16	0.135	100	3442867
M10 x 200	FM	200	25	16	0.187	50	3442868

** Kontroller tillatt punktlast med takleverandør.