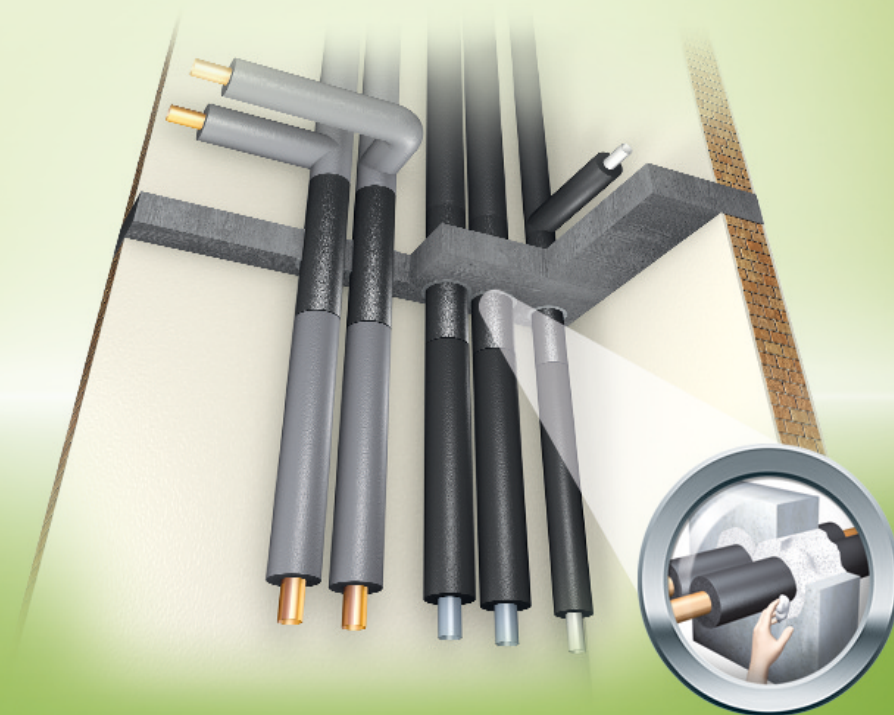


Armaprotect®

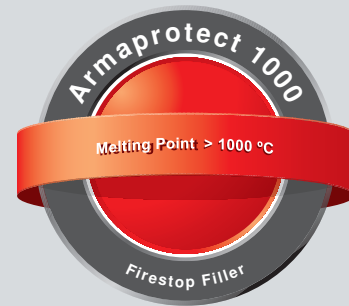
ARMAPROTECT ER ET PASSIV
BRANNSIKRINGSSYSTEM SOM HINDRER
SPREDNING AV BRANN I
RØRGJENNOMFØRINGER



- Passiv brannsikring og kondenskontroll i ett produkt
- Brukes sammen med Armaflex-produkter
- Enkel å bruke og tilfredsstillende forskriftene
- Sikker tetting av glipper i vegg- og himlingsgjennomføringer
- Brannmotstand opp til EI 90 iht. til DIN 4102, del 11

ARMAPROTECT 1000

Branntettemasse



Den revolusjonerende fordelen med dette produktet er at den er klar til bruk. Den kan monteres rett fra spannet for hånd eller med en spatel/murerskje. Dette gjør at ringspalteåpningen i vegg- og takgjennomføringen kan tettes raskt og pent. Med branntettemassen Armaprotect 1000 kan vegg- og takgjennomføringer tettes sikkert og pålitelig, selv under vanskelige forhold på byggeplassen. Den ubrennbare tettemassen har ett smeltepunkt på $> 1000\text{ °C}$, noe som gir en pålitelig og effektiv brannsikring og samtidig beskytter rørene mot varmetap og hindrer strukturstøy.

ARMAPROTECT 1000 AND ARMAFLEX PROTECT: PERFEKT KOMBINASJON

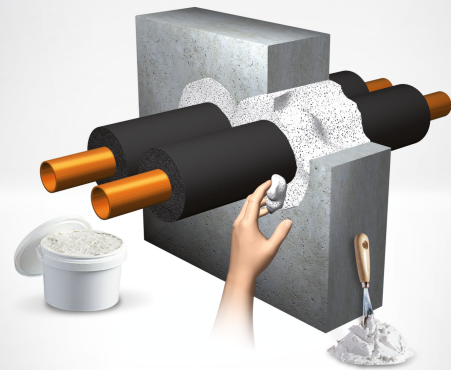
Kombinasjonen av Armaflex Protect med Armaprotect 1000 kompletterer systemet perfekt. Den kan også brukes direkte på rør eller elektriske kabler i vegg- og tak-gjennomføringer. Produktet er i samsvar med europeisk standard NS-EN 998-2 og har CE-merking.

I PRAKTISKE TUBER

Branntettemassen leveres også i en praktisk tube. Nødvendige mengde branntettepasta klemmes lett ut av tuben. Etter bruk forsegles tuben ved å bytte ut skrukorken.

ENKEL Å MONTERE

Branntettemassen er klar til bruk, ingen røring er ikke nødvendig. Produktet kan lett tas direkte fra spannet for hånd og inn i hullet. Overflaten kan gattes med hånden eller en murerskje. Spannet kan lukkes slik at det ikke blir noe avfall.



Armaflex Protect

RØR OG NULLAVSTAND

Armaflex Protect vil ved brann svulle opp og tette rørgjennomføringen slik at branngasser ikke siger gjennom. Den kan brukes til isolering av rørgjennomføringer for kobber, stål og rustfritt stål, men også for brennbare rørledninger slik som flerlags komposittrør av PE, PE-HD, PP eller PVC-rør. Armaflex Protect er en systemkomponent som kan monteres med alle Armaflex cellegummimaterialer og Armaflex 520 Lim.

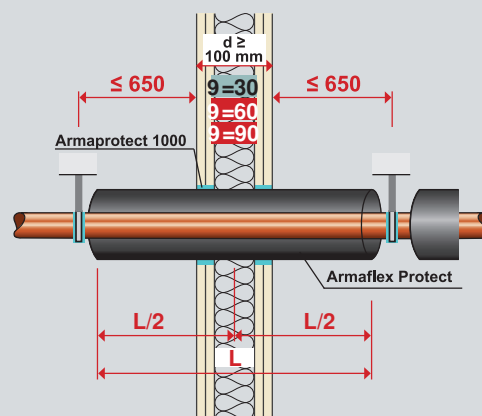
Best av alt:

Det er ingen krav til minsteavstand med Armaflex Protect. Alle rør kan monteres med nullavstand.



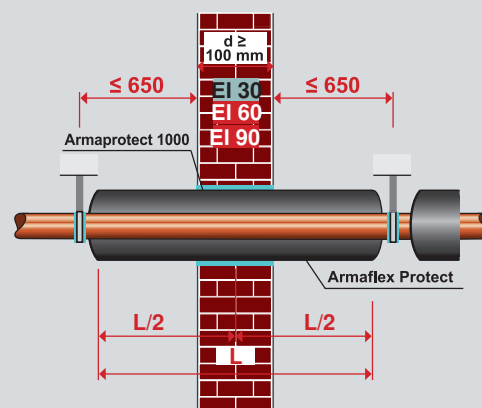
LETTVEGG

I brannklassifiserte lettvegger monteres Armaflex Protect midt i hullet. Ringspalteåpningen tettes med Armaprotect 1000 eller annen godkjent tettemasse som brukes for gipsplater. Ekstra branntettebånd eller pakning er ikke nødvendig.



BETONGVEGG

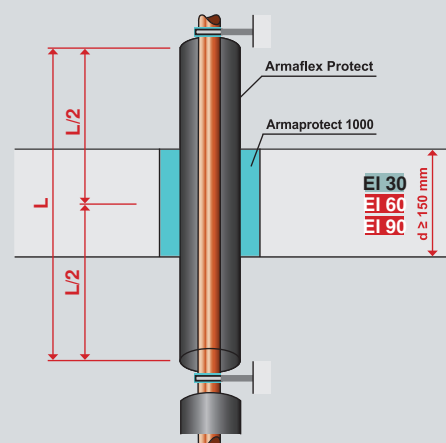
I brannklassifiserte betongvegger monteres Armaflex Protect midt i hullet. Ringspalteåpningen mellom isolering og hull tettes med Armaprotect 1000 eller en vanlig mineralmørtel. Ekstra branntettebånd eller pakninger ikke nødvendig!



DEKKEGJENNOMFØRING

Armaflex Protect kan også monteres midt i dekkegjennomføringen.

Armaprotect 1000 eller mineralmørtel kan brukes til å tette ringspalteåpningen mellom isolering og hullet.



Tekniske data - Armaflex Protect

Kort beskrivelse	Fleksibel brannetting og isolering av ubrennbare og brennbare rør i rørgjennomføringer av brannvegger og dekker (EI 30 til EI 120) .
Materialtype	Cellegummiisolasjonen er basert på syntetisk gummi.
Farge	svart
Bruksområde	Isolering og brannetting av rørgjennomføringer for varme-, sanitær- og kjølerør, på ubrennbare rør opp til diameter 323 mm og brennbare rør opptil 75 mm.
Spesielle funksjoner	Iht. Europeisk Teknisk Godkjenning ETA 3.2.1.2. Armaflex Protect er godkjent som brannetting av rørgjennomføringer og kan brukes sammen hva hvilken som helst type isolering. Se detaljert informasjon for montasje etc.

Egenskaper	Verdi / vurdering	Test ^{*3}	Overvåk kontroll	Spesielle merknader
Temperaturområde				
Temperaturområder	maks. driftstemperatur min. driftstemperatur	+85 °C -50 °C		
Varmeledningsevne				
Varmeledningsevne	ϑ_m	0 °C		Testet iht. NS-EN 12667 NS-EN ISO 8497
	λ	≤ 0,056 W/(m · K)		
Diffusjonsmotstand				
Relativ fuktmotstand	μ	≥ 7.000	D 4689	Testet iht. NS-EN 12086 og NS-EN 13469
Brannegenskaper				
Brannklasse	produktområde slanger plater	E _L E	EU 4384	Klassifisert iht. NS-EN 13501-1 Testet iht. NS-EN 11925-2
Brannegenskaper i praksis	Selvslukkende, drypper ikke, ingen flammespredning			
Brannmotstand bygningsdel	EI 30 - EI 120		EU 4384 N 4402	European Technical Approval ETA-11/0454 Testet iht. NS-EN 1366-3
Andre tekniske egenskaper				
UV-motstand	Ikke UV-bestandig			
Helseaspekter	Støv- og fiberfri			
Lagring og lagringstid	3 år fra produksjonsdato			Lagres i tørre, rene rom med normal fuktighet (50 % til 70 %) og omgivelsestemperatur (0 °C–35 °C). Kartonger må lagres liggende. Minimumstemperatur ved transport -50 °C, forutsatt frostfri oppbevaring før montering.

*1 Flere dokumenter som testsertifikater, godkjenninger o.l. kan bestilles ved å henvise til oppgitte registreringsnr.

*2 •: Offisiell ekstern overvåking hos uavhengige forskningsinstitutt og/eller testmyndigheter
○: Egen kvalitetskontroll i fabrikk

Alle tekniske data og tekniske informasjoner er basert på bruksresultater oppnådd under typiske driftsforhold. I egen interesse bør alle som mottar disse data og opplysninger, avklare med oss i god tid om dette også passer til den ønskede anvendelse som bruker har planlagt. Montasjenavisinger finnes i vår Armaflex montasjemanual. Vennligst kontakt vår salgsrepresentant før rustfritt stål isoleres. For å kunne garantere en sikker montasje av materialene, må kun Armaflex lim 520 brukes. Vær også oppmerksom på at enkelte nye kuldemedier kan ha en utgangstemperatur på over +110 °C; ta kontakt med vår salgsrepresentant for mer informasjon. Ved utendørsbruk, må Armaflex beskyttes innen 3 dager, f.eks. med Armafinish maling eller Arma-Chek mantling.

Tekniske data - Armaprotect 1000

Kort beskrivelse	Armaprotect 1000 tettemasse er bruksklar og spesielt praktisk til brannetting av gjennomføringer. Tettemassen tåler høye temperaturer, fungerer som termisk isolering og har støybesskyttende egenskaper. Den er selvhærdende og svært enkel å påføre for hånd. Det er ikke behov for forskaling og den kan brukes selv på trange steder.
Materialtype	Mørtel/pasta som er bestandig mot høye temperaturer med hule mikrokuler og uorganiske bindemidler.
Farge	lysegrå
Bruksområde	Ideell løsning for å tetting av runde hull sammen med Armaflex Protect. I tillegg kan Armaprotect 1000 brukes iht. den tyske MLAR 2005, i gjennomføringer for enkle rør og elektriske kabler. Kun til innendørs bruk.
Spesielle funksjoner	Kan brukes i sammen med Armaflex Protect og andre produkter for brannetting av gjennomføringer.
Montasje	Den bruksklare Armaprotect 1000 tettemassen leveres i spann og kan påføres med sparkelskje eller fingrene. Underlaget må være tørt og støv- og fettfritt. Ved påføring må ikke romtemperaturen falle under +5 °C. Når tettemassen er herdet og tørket, kan den slipes, bores og skjæres i uten problemer.
Anmerkninger	Når Armaprotect 1000 tettemasse brukes til tetting av rørgjennomføringer, oppfyller den de tyske retningslinjene for rørinstallasjoner (MLAR, versjon 2005) og forskiftene for rørinstallasjoner utarbeidet av offentlige myndigheter.

Egenskaper	Verdi / vurdering	Test ^{*2}	Spesielle merknader
Varmeledningsevne			
Varmeledningsevne	ρ_m 10 °C	D 5531	Testet iht. NS-EN 12667
	$\lambda \leq 0,051$ W/(m · K)		
Brannegenskaper			
Brannklasse	Euroklasse A1	D 5528	Klassifisert iht. NS-EN 13501-1 Testet iht. NS-EN ISO 1182 NS-EN ISO 1716
Akustiske egenskaper			
Reduksjon av strukturstøy	Isoleringseffekt ≤ 22 dB(A)	D 4418	
Andre tekniske egenskaper			
Densitet	omtrent 180 kg/m ₃ (etter tørking)		
Trykkfasthet	0,4 N/mm ²		Testet iht. NS-EN 1015-11
Smeltepunkt	> 1000 °C	D 5530	Testet iht. DIN 4102-17
Vannløselige klorider	< 0,001 %		Testet iht. NS-EN 1015-17
Ytelse	1:1		
Lagring og lagringstid	24 måneder i forseglede originalbeholder.		På et tørt og kjølig sted. Beskyttes mot temperaturer under +5 °C.

*1 Flere dokumenter som testsertifikater, godkjenninger o.l. kan bestilles ved å henvise til oppgitte registreringsnr.

Alle tekniske data og tekniske informasjoner er basert på bruksresultater oppnådd under typiske driftsforhold. I egen interesse bør alle som mottar disse data og opplysninger, avklare med oss i god tid om dette også passer til den ønskede anvendelse som bruker har planlagt. Montasjenvisninger finnes i vår Armaflex montasjemanual. Vennligst kontakt vår salgsrepresentant før rustfritt stål isoleres. For å kunne garantere en sikker montasje av materialene, må kun Armaflex lim 520 brukes. Vær også oppmerksom på at enkelte nye kuldemedier kan ha en utgangstemperatur på over +110 °C; ta kontakt med vår salgsrepresentant for mer informasjon. Ved utendørsbruk, må Armaflex beskyttes innen 3 dager, f.eks. med Armafinish maling eller Arma-Chek mantling.

Armaflex Protect slanger



lengde 1,0 m

Rør maks. utv.-Ø [mm]	tykkelse [mm]	Bestillings-kode	NRF-nr	NOBB-nr	m/kartong
6	16,0	PRO-AX-16X006	9456466	43708764	34
8	16,0	PRO-AX-16X008	9456467	43708772	30
10	19,0	PRO-AX-19X010	9456443	42552996	18
12	19,0	PRO-AX-19X012	9456444	42558804	17
15	19,0	PRO-AX-19X015	9456445	42558812	16
16	20,0	PRO-AX-20X016	9456446	42558823	14
18	20,0	PRO-AX-20X018	9456447	42558838	13
20	20,0	PRO-AX-20X020	9456448	42558842	12
22	20,0	PRO-AX-20X022	9456449	42558857	12
25	20,0	PRO-AX-20X025	9456451	42558861	11
28	25,0	PRO-AX-25X028	9456452	42558876	9
32	25,0	PRO-AX-25X032	9456453	42558880	8
35	25,0	PRO-AX-25X035	9456454	42558895	8
40	25,0	PRO-AX-25X040	9456455	42558906	6
42	25,0	PRO-AX-25X042	9456456	42558914	6
48	25,0	PRO-AX-25X048	9456457	42558925	5
50	25,0	PRO-AX-25X050	9456458	42558933	5
54	25,0	PRO-AX-25X054	9456459	42558944	5
60	25,0	PRO-AX-25X060	9456461	42558952	4
64	25,0	PRO-AX-25X063	9456462	42558963	4
76	25,0	PRO-AX-25X076	9456463	42558978	4
89	25,0	PRO-AX-25X089	9456464	42558982	4

Armaflex Protect plater på rull



Bestillings-kode	NRF-nr	NOBB-nr	Rullelengde [m]	Bredde [m]	tykkelse [mm]	m ² /kartong	Ruller/kartong
PRO-AX-13MM/E	9456465	42558997	6	0.5	13,0	2 x 3	2

Merk For rørgjennomføring må minst to lag med platemateriale monteres. Platene må limes og sikres med ståltråd (iht. krav i DIN 4140).

Brannegenskaper Euroklasse E

Armaprotect 1000 brannnettemasse



pro-1000-0,5B i brukervennlig klemmepose med avtakbart lokkBruksklar i plastspann

Bestillings-kode	Pakkeenheter	Stk./kartong
PRO-1000-0,5B	0,5 l	20
PRO-1000-1,0	1,0 l	27
PRO-1000-2,5	2,5 l	12
PRO-1000-5,0	5,0 l	8

Merk andre pakkestørrelser på forespørsel