

Serie 751



Serie 751 europeisk trim

## 1.0 PRODUKTBESKRIVELSE

### Tilgjengelige størrelser

- 1 ½ – 8" / 40 – 200 mm

### Trykkklasse

- 1 ½ – 6" / 40 – 152,4 mm 300 psi / 2068 kPa / 20 Bar
- 8" / 200 mm 232 psi / 1600 kPa / 16 bar. Se seksjon 5.0

### Ventilkonfigurasjoner

- Bar
- Forhåndstrimmet
- Vic-Quick stigerør: Forhåndstrimmet og inkluderer:
  - Stengeventil (1 ½" / 40 mm: Serie 728 kuleventil, 2" – 8" / 50 – 200 mm: Serie 705 FireLock spjeldventil)
  - Tilkoblingssett for drenering
  - Trykkbryter(e) for alarm
- Fire-Pac serie 745 (se Victaulic [publikasjon 30.23](#))

### Klargjøring av rør

- Victaulic Original Groove System

### Bruksområde/medier

- Kun til bruk i brannvernanlegg.

## 2.0 SERTIFISERING/LISTEOPPFØRINGER



104e/01



2831



LES ALLTID EVENTUELLE MERKNADER SIST I DETTE DOKUMENTET ANGÅENDE INSTALLASJON, VEDLIKEHOLD OG STØTTE FOR DETTE PRODUKTET.

### 3.0 SPESIFIKASJONER – MATERIALE

**Stykkliste: Baseventil**

**Legeme:** Duktiljern, ASTM A-536, grad 65-45-12.

**Klaff:** Aluminiumsbronse UNS-C95500

**Aksel:** Rustfritt stål 17-4PH

**Klaff-tetning:** EPDM

**Sete O-ringer:** Nitril

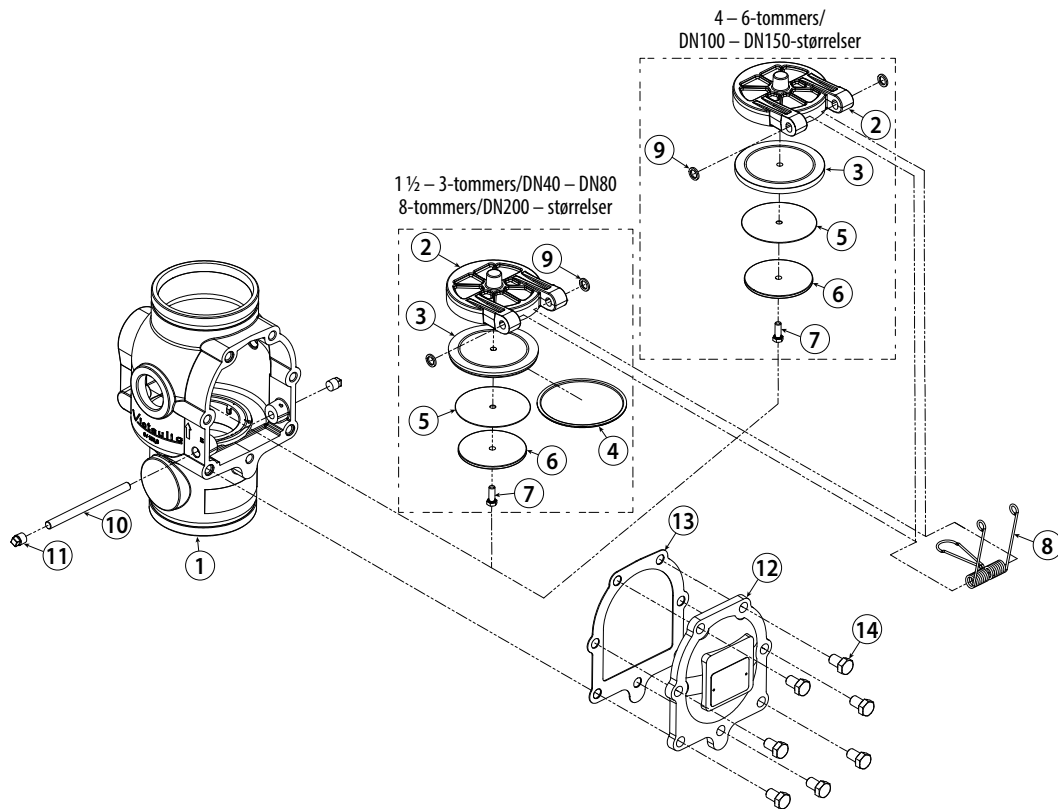
**Klaff-fjær:** Rustfritt stål (302-serien)

**Skiver:** PTFE

**Dekkplatebolter:** Karbonstål, sinkbelagt

**Dekkplatepakning:** Nitril

**Forseglingsplate:** Aluminiumbronse (UNS-C95400)

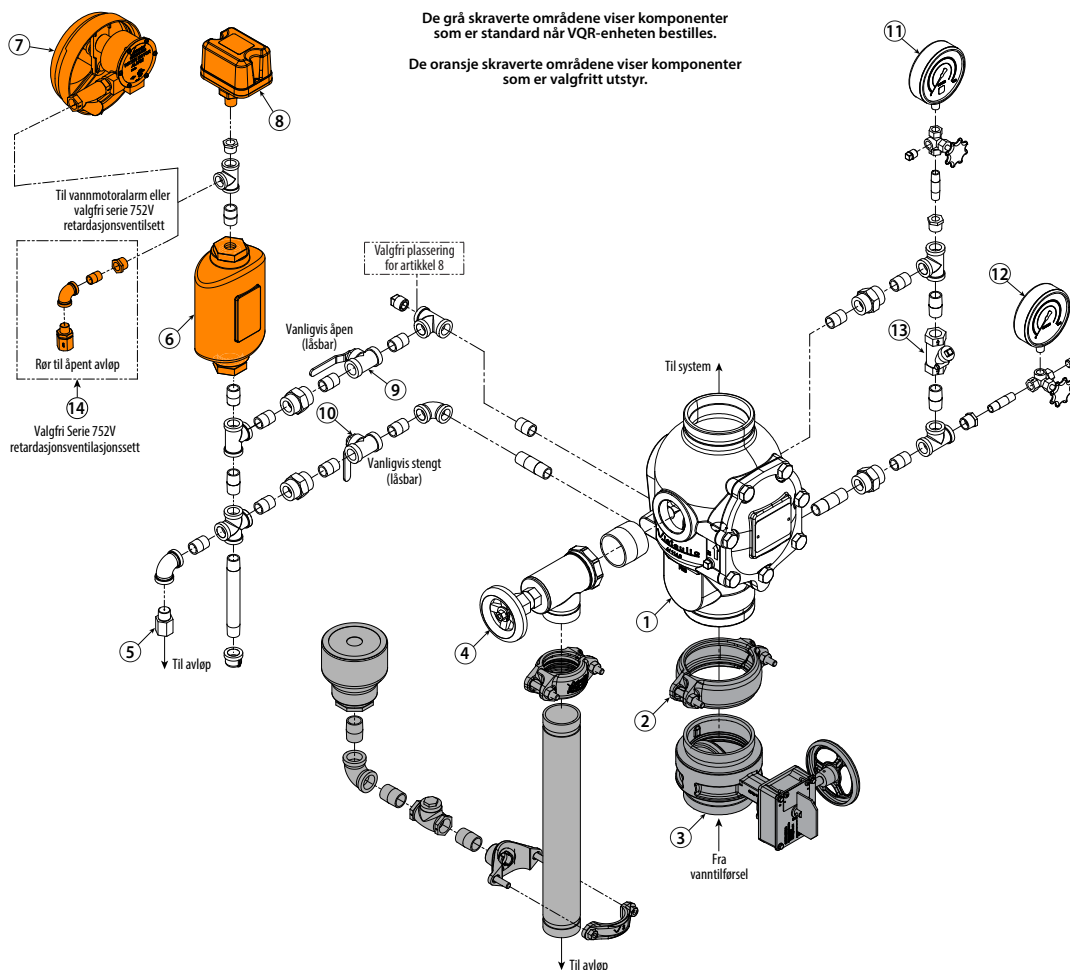


Artikkel	Beskrivelse	Artikkel	Beskrivelse
1	Ventillegeme	8	Klaff-fjær
2	Klaff	9	Skive
3	Klafftetning	10	Aksel
4	Tetningsring	11	Klaff-aksel holdeplugg
5	Tetningsskive	12	Dekkplate
6	Forseglingsplate	13	Dekkplatepakning
7	Skrue, selvforseglende	14	Dekkplatebolter

### 3.1 SPESIFIKASJONER – MATERIALE

#### Standard trim: cULus, FM, CCC versjon

#### Serie 751 FireLock alarmtilbakeslagsventil



De grå skraverte områdene viser komponenter som er standard når VQR-enheten bestilles.

De oransje skraverte områdene viser komponenter som er valgfritt utstyr.

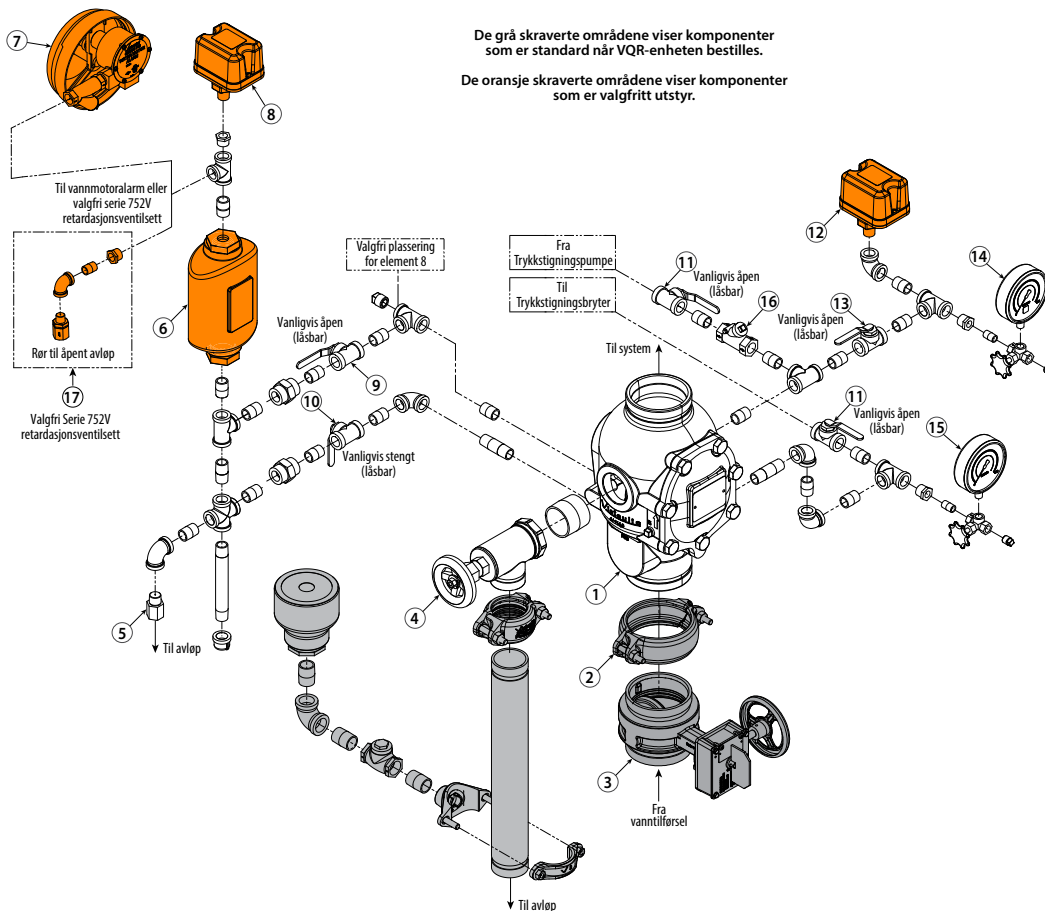
Artikkel	Beskrivelse	Artikkel	Beskrivelse
1	Serie 751 FireLock alarmtilbakeslagsventil	8	Alarmtrykkbryter (valgfritt/selges separat)
2	FireLock stiv kobling (valgfritt/selges separat)	9	Kuleventil i alarmlinjen (normalt åpen)
3	Vannforsyningens hovedkontrollventil (valgfritt/selges separat)	10	Kuleventil i alarmtestlinjen (normalt lukket)
4	Anleggets hovedtømmeventil	11	Trykkmåler for anlegget/målerventil-enhet (0 – 300 psi/0 – 2068 kPa)
5	Begrenser for tømming av alarmlinje (1/16-inch)	12	Trykkmåler for vannforsyning/målerventil-enhet (0 – 300 psi/0 – 2068 kPa)
6	Serie 752 retardasjonskammer-enhet (valgfritt/selges separat)	13	Sving tilbakeslagsventil
7	Serie 760 vannmotoralarm-enhet (valgfritt/selges separat)	14	Serie 752V retardasjonsventil-sett <sup>1</sup> (valgfritt/selges separat)

<sup>1</sup> Serie 752V retardasjonsventil-settet kreves når det er nødvendig med en luftbrems ovenfor serie 752 VdS retardasjonskammer-enheten. I tillegg kreves et serie 752V retardasjonsventil-sett hvis flere ventiler er knyttet til én vannmotoralarm og en kontrollventil isolerer hver linje.

### 3.2 SPESIFIKASJONER – MATERIALE

#### Standard trim: cULus, FM, CCC versjon

Serie 751 FireLock alarmtilbakeslagsventil-trim til bruk med overtrykkspumpe



Artikkel	Beskrivelse	Artikkel	Beskrivelse
1	Serie 751 FireLock alarmtilbakeslagsventil	10	Kuleventil i alarmtestlinjen (normalt lukket)
2	FireLock stiv kobling (valgfritt/selges separat – Leveres som standard når VQR-enheten bestilles)	11	Isolasjonsventil for overtrykkspumpe (normalt åpen)
3	Vannforsyning hovedkontrollventil (valgfritt/selges separat – Leveres som standard når VQR-enheten bestilles)	12	Trykkbryter for overtrykkspumpe (selges separat/leveres ikke av Victaulic)
4	Anleggets hovedtømmeventil	13	Isolasjonsventil for overtrykkspumpens trykkbryter (normalt åpen)
5	Begrenser for tømning av alarmlinje (1/16-inch)	14	Systemtrykkmåler (0 – 300 psi/0 – 2068 kPa)
6	Serie 752 retardasjonskammer-enhet (valgfritt/selges separat)	15	Trykkmåler for vannforsyning (0 – 300 psi/0 – 2068 kPa)
7	Serie 760 vannmotoralarm-enhet (valgfritt/selges separat)	16	Sving tilbakeslagsventil
8	Alarmtrykkbryter (valgfritt/selges separat)	17	Serie 752V retardasjonsventil-sett <sup>1</sup> (valgfritt/selges separat)
9	Kuleventil i alarmlinjen (normalt åpen)		

<sup>1</sup> Serie 752V retardasjonsventil-settet kreves når det er nødvendig med en luftbrems ovenfor serie 752 VdS retardasjonskammer-enheten. I tillegg kreves et serie 752V retardasjonsventil-sett hvis flere ventiler er knyttet til én vannmotoralarm og en kontrollventil isolerer hver linje.

## 3.2 SPESIFIKASJONER – MATERIALE (FORTSATT)

---

Standard trimpakke

Ekstra tilbehør (oppgi valg):

Serie 752 retardasjonskammer – kreves når serie 751 FireLock alarmtilbakeslagsventilen er installert i en variabel trykkinstallasjon for å redusere muligheten for falske alarmer. (Se [30.01](#)).

Serie 752V retardasjonsventilasjonssett – kreves når en elektrisk trykkbryter er installert på retardasjonskammeret uten en vannmotoralarm.

Serie 760 vannmotoralarm – serie 751 FireLock-alarmtilbakeslagsventilen er designet til å aktivere en mekanisk alarm når en vedvarende vannflyt (slik som en åpen sprinkler) gjør at alarmtilbakeslags-klaffen løftes fra setet. (Se [30.32](#)).

Alarmtrykkbryter – Serie 751 FireLock alarmtilbakeslagsventilen er designet til å gjøre det mulig med installasjon av trykkbrytere for å aktivere elektriske alarmer og kontrollpaneler når en vedvarende vannflyt (slik som en åpen sprinkler) gjør at alarmtilbakeslags-klaffen løftes fra setet.

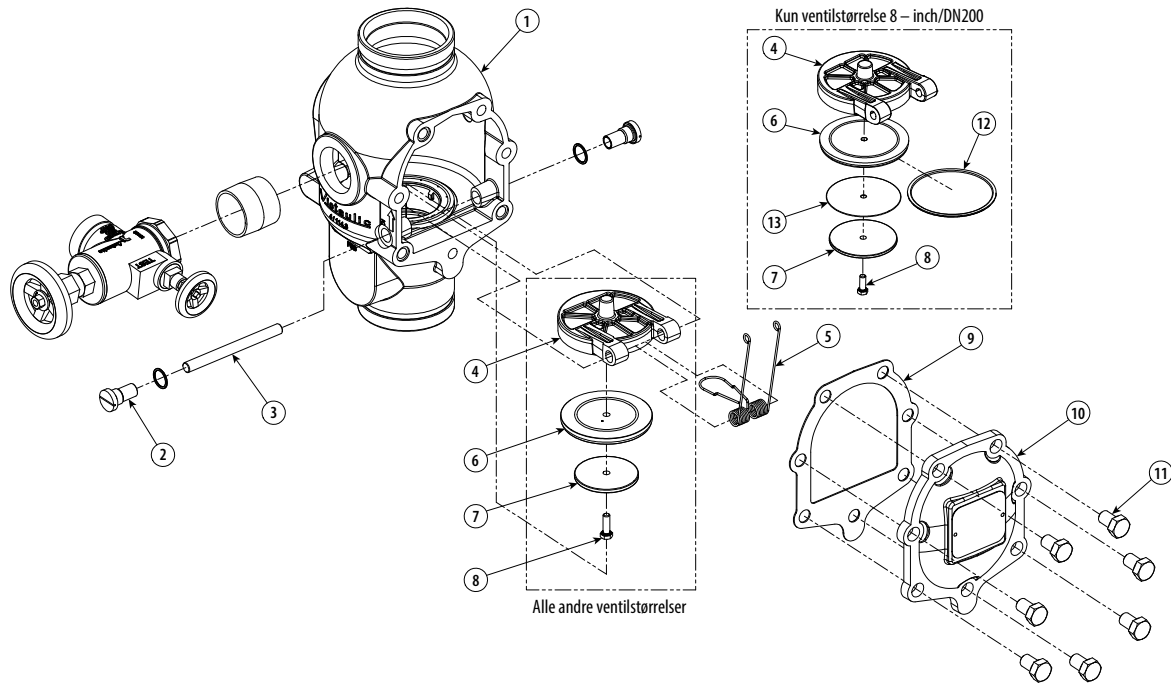
Vannstrømdetektorer – vannstrømdetektorer er tilgjengelige for installasjon på stigerøret.

Trim-sett er tilgjengelig for konfigurasjon med overtrykkstrykkpumpe.

### 3.3 SPESIFIKASJONER – MATERIALE

#### Stykkliste: Europeisk baseventil

Serie 751 FireLock alarmtilbakeslagsventil



Artikkel	Beskrivelse	Artikkel	Beskrivelse
1	Ventillegeme	8	Skrue, selvforseglennde
2	Klaff-aksel holdebøssing	9	Dekkplatepakning
3	Aksel	10	Dekkplate
4	Klaff	11	Dekkplatebolt
5	Klaff-fjær	12	Tetningsring
6	Klafftetning	13	Tetningsskive
7	Forseglingsplate		

### 3.4 SPESIFIKASJONER – MATERIALE

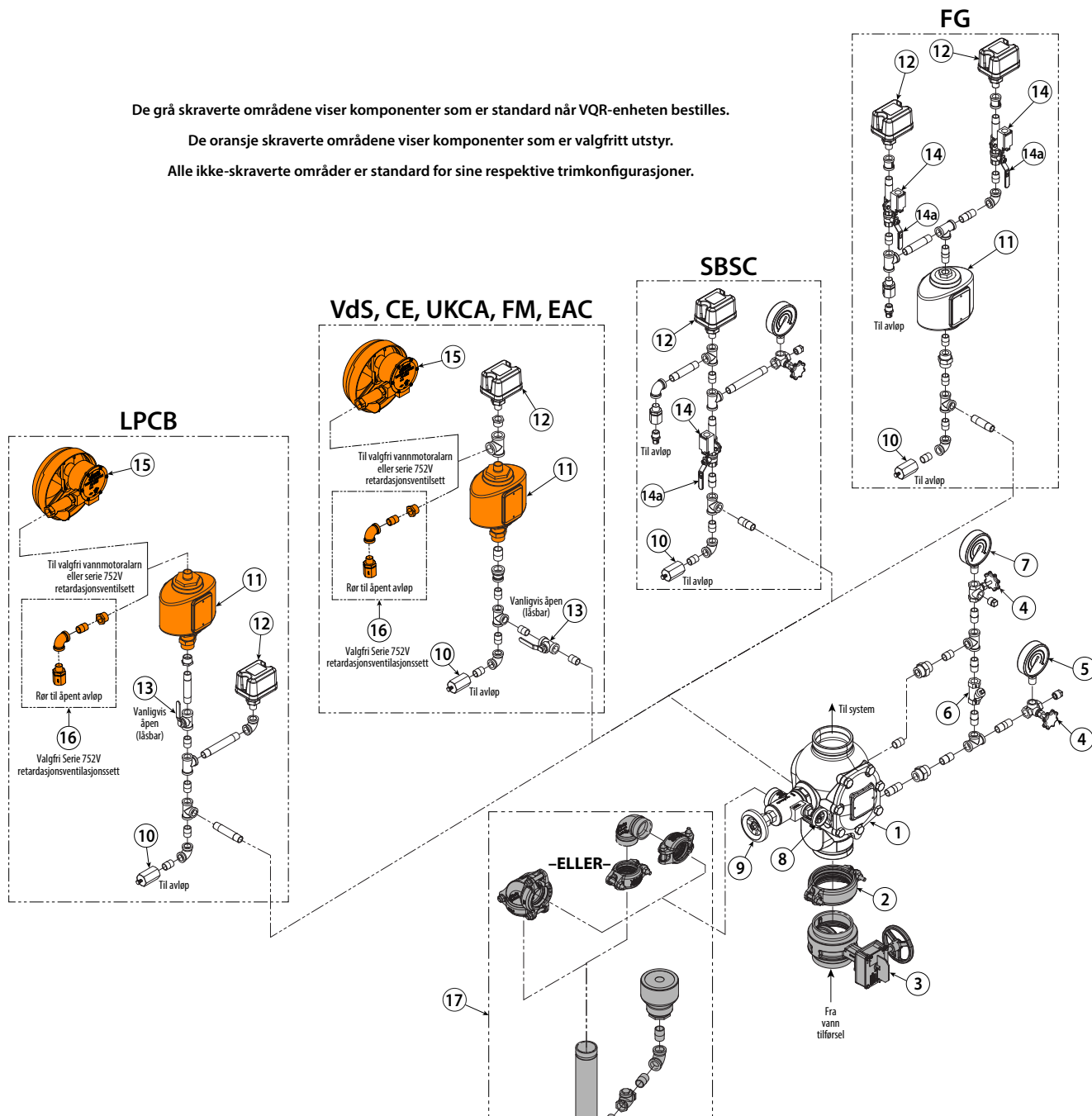
Europeisk trim: VdS, CE, UKCA, FM, EAC, LPCB, SBSC, FG

Serie 751 FireLock alarmtilbakeslagsventil med vertikal trim

De grå skraverte områdene viser komponenter som er standard når VQR-enheten bestilles.

De oransje skraverte områdene viser komponenter som er valgfritt utstyr.

Alle ikke-skraverte områder er standard for sine respektive trimkonfigurasjoner.



Artikkel	Beskrivelse	Artikkel	Beskrivelse
1	Serie 751 FireLock europeisk alarmtilbakeslagsventil	10	Begrenset åpning/alarmlinjeavløp
2	FireLock fast kobling <sup>1</sup>	11	Serie 752 VdS retardasjonskammer
3	Vannforsyningens hovedkontrollventil <sup>1</sup>	12	Trykkbryter for alarm
4	Målerventil	13	Kuleventil i alarmlinjen
5	Trykkmåler for vannforsyningen	14	Grensebryterenhet for overvåking av alarmlinjen
6	Sving tilbakeslagsventil	14a	Kuleventil for overvåking av alarmlinjen
7	Systemtrykkmåler	15	Serie 760 vannmotoralarm
8	Systemtestventil	16	Serie 752V retardasjonsventilasjonssett <sup>2</sup>
9	Anleggets hovedtømmeventil	17	Tilkoblingssett for drenering

<sup>1</sup> Serie 752V retardasjonsventilasjonssettet kreves når det er nødvendig med en luftbrems ovenfor serie 752 VdS retardasjonskammer-enheten. I tillegg kreves serie 752V retardasjonsventilasjonssettet hvis flere ventiler er knyttet til én vannmotoralarm og en tilbakeslagsventil isolerer hver linje.

### 3.4 SPESIFIKASJONER – MATERIALE (FORTSATT)

---

Standard trimpakke

Ekstra tilbehør (oppgi valg):

Serie 752 retardasjonskammer – kreves når serie 751 FireLock alarmtilbakeslagsventilen er installert i en variabel trykkinstallasjon for å redusere muligheten for falske alarmer. (Se [30.01](#)).

Serie 752V retardasjonsventilasjonssett – kreves når en elektrisk trykkbryter er installert på retardasjonskammeret uten en vannmotoralarm.

Serie 760 vannmotoralarm – serie 751 FireLock-alarmtilbakeslagsventilen er designet til å aktivere en mekanisk alarm når en vedvarende vannflyt (slik som en åpen sprinkler) gjør at alarmtilbakeslags-klaffen løftes fra setet. (Se [30.32](#)).

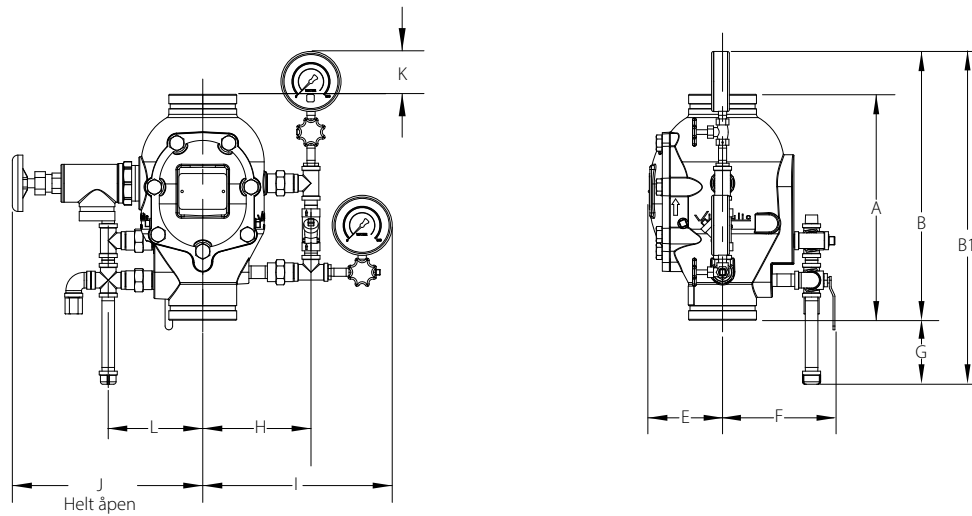
Vannstrømdetektorer – vannstrømdetektorer er tilgjengelige for installasjon på stigerøret.



## 4.0 DIMENSJONER

Standard trim-dimensjoner: cULus, FM, CCC versjon

Standard trim og trim til bruk med overtrykkpumpe (uten valgmuligheten med avløpstilkoblingssett og hovedkontroll-ventil for vannforsyningen).



### MERKNADER

- Dimensjon "A" er den faktiske uttaksdimensjon på ventillegemet.
- For systemer med den valgfrie serie 752 retardasjonskammer-enheten, legges 12 tommer/305 mm til dimensjon "B" for å kompensere for den ekstra høyden.

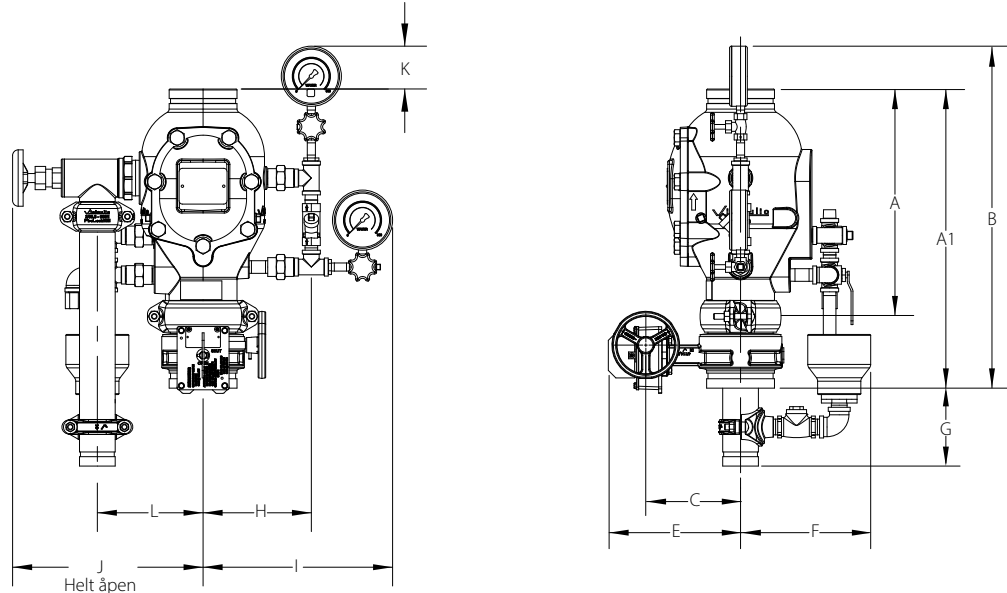
Størrelse		Dimensjoner											Ca. Vekt hver	
Nominell tommer DN	Faktisk ytre diameter tommer mm	A tommer mm	B tommer mm	B1 tommer mm	E tommer mm	F tommer mm	G tommer mm	H tommer mm	I tommer mm	J tommer mm	K tommer mm	L tommer mm	Uten trim pund kg	Med trim pund kg
1 ½ DN40	1.900 48,3	9.00 229	10.75 271	17.88 453	3.25 83	8.00 201	7.13 181	6.13 156	9.88 250	10.00 254	1.75 45	6.38 160	13.0 5,9	31.0 14,0
2 DN50	2.375 60,3	9.00 229	10.75 271	17.88 453	3.25 83	8.13 204	7.13 181	6.13 156	9.88 250	10.00 254	1.75 45	6.38 160	13.0 5,9	31.0 14,0
2 ½	2.875 73,0	12.63 321	12.50 317	19.25 488	4.38 111	7.13 179	6.75 172	6.72 171	11.00 279	11.25 285	-	7.13 178	32.0 14,5	53.0 24,0
DN65	3.000 76,1	12.63 321	12.50 317	19.25 488	4.38 111	7.13 179	6.75 172	6.72 171	11.00 279	11.25 285	-	7.13 178	33.0 15,0	54.0 24,5
3 DN80	3.500 88,9	12.63 321	12.50 317	19.25 488	4.38 111	7.13 179	6.75 172	6.72 171	11.00 279	11.25 285	-	7.13 178	33.0 15,0	54.0 24,5
4 DN100	4.500 114,3	15.13 382	18.00 455	22.25 563	4.88 124	7.50 190	4.25 108	7.21 184	12.63 321	14.13 358	2.88 73	6.38 160	55.0 25,0	77.0 35,0
	6.500 165,1	16.00 407	18.63 473	22.75 575	5.63 143	8.75 222	4.13 105	7.59 193	13.38 340	14.50 368	2.63 67	6.38 160	74.0 33,5	96.0 43,5
6 DN150	6.625 168,3	16.00 407	18.63 473	22.75 575	5.63 143	8.75 222	4.13 105	7.59 193	13.38 340	14.50 368	2.63 67	6.38 160	77.0 35,0	99.0 45,0
8 DN200	8.000 203,2	17.50 445	18.50 468	22.25 564	7.13 181	9.75 248	3.75 95	9.33 237	14.25 362	15.88 403	1.00 25	6.38 160	120.0 54,5	140.0 63,5

## 4.0 DIMENSJONER

Standard trim-dimensjoner: cULus, FM, CCC versjon

Standard trim og trim til bruk med overtrykkstrykkpumpe (med valgmuligheten med avløpstilkoblingssett og hovedkontrollventil for vannforsyningen).

En 4-tommers/114,3 mm serie 751 FireLock alarmtilbakeslagsventil med valgmuligheten med avløpstilkoblingssett og hovedkontrollventil for vannforsyningen er vist nedenfor.



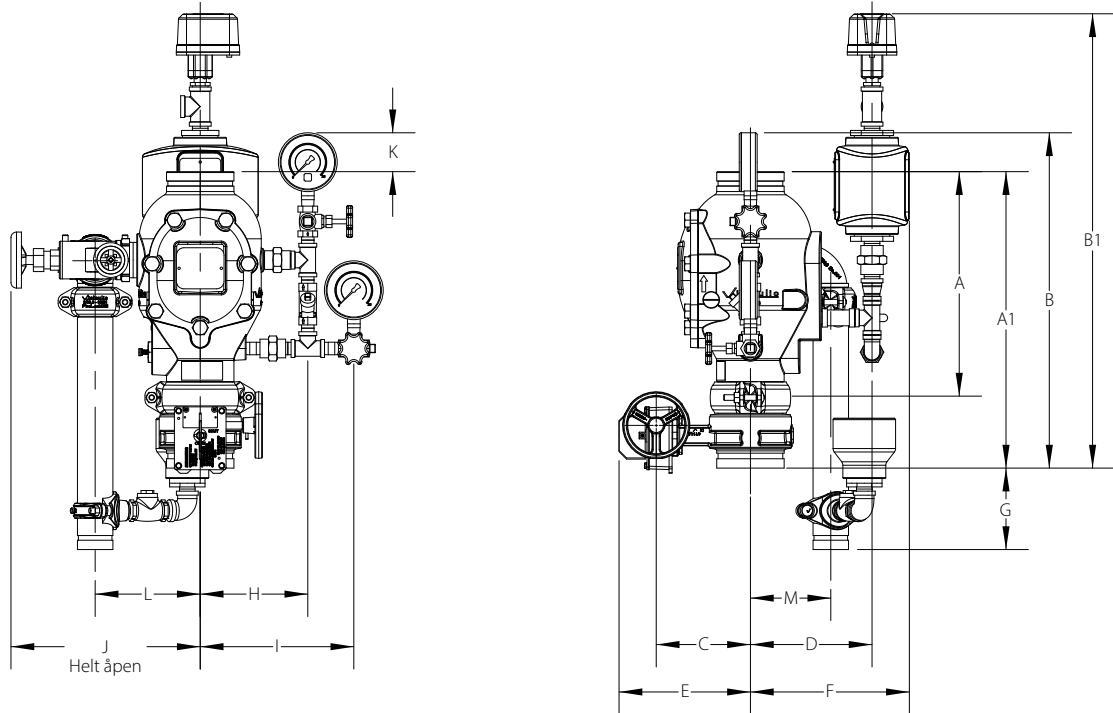
### MERKNADER

- Dimensjon "A" er den faktiske uttaksdimensjon på ventillegemet.
- Dimensjon "A1" er den faktiske uttaksdimensjon på ventillegemet med den valgfrie hovedkontrollventilen for vannforsyningen.
- I anlegg med den valgfrie serie 752 retardasjonskammer-enheten, legges 12 tommer/305 mm til dimensjon "B" for å kompensere for den ekstra høyden. Dimensjonene "D" og "D1" er ikke fastsatte mål. Dryppkoppen i valgmuligheten med avløpstilkobling, kan roteres for å gi mer klaring på baksiden av trimmen.
- Komponenter vist som stiplede linjer, angir valgfritt utstyr.
- Det anbefalte tømmealternativet (skravert i oransje) er vist for referanse og uttaksdimensjoner.

Størrelse		Dimensjoner												Ca. Vekt hver	
Nominell tommer DN	Faktisk ytre diameter tommer mm	A tommer mm	A1 tommer mm	B tommer mm	C tommer mm	E tommer mm	F tommer mm	G tommer mm	H tommer mm	I tommer mm	J tommer mm	K tommer mm	L tommer mm	Uten trim pund kg	Med trim pund kg
1 ½ DN40	1.900 48,3	9.00 229	16.37 415,80	25.63 651	2.83 72	5.13 130	9.00 227	5.50 140	6.13 156	9.88 250	10.00 254	1.75 45	4.38 109	13.0 5,9	46.0 21,0
2 DN50	2.375 60,3	9.00 229	13.83 351,28	20.25 514	3.13 80	6.63 168	9.00 227	8.25 210	6.13 156	9.88 250	10.00 254	1.75 45	4.75 120	13.0 5,9	46.0 21,0
2 ½	2.875 73,0	12.63 321	16.51 419,35	20.63 524	5.38 137	7.25 184	8.38 211	9.25 235	6.72 171	11.00 279	11.25 285	-	6.25 158	32.0 14,5	75.0 34,0
DN65	3.000 76,1	12.63 321	16.51 419,35	20.63 524	5.38 137	7.25 184	8.38 211	9.25 235	6.72 171	11.00 279	11.25 285	-	6.25 158	33.0 15,0	77.0 35,0
3 DN80	3.500 88,9	12.63 321	16.51 419,35	20.63 524	5.50 140	7.25 184	8.38 211	9.25 235	6.72 171	11.00 279	11.25 285	-	6.25 158	33.0 15,0	77.0 35,0
4 DN100	4.500 114,3	15.13 382	19.85 504,19	27.75 705	6.31 161	8.88 226	8.63 219	8.00 203	7.21 184	12.63 321	14.13 358	2.88 73	7.13 179	55.0 25,0	110.0 50,0
	6.500 165,1	16.00 407	22.13 562,10	31.00 787	8.22 209	10.88 276	8.63 219	5.38 137	7.59 193	13.38 340	14.50 368	2.63 67	7.50 189	74.0 33,5	145.0 66,0
6 DN150	6.625 168,3	16.00 407	22.13 562,10	31.00 787	8.22 209	10.88 276	8.63 219	5.38 137	7.59 193	13.38 340	14.50 368	2.63 67	7.50 189	77.0 35,0	145.0 66,0
8 DN200	8.000 203,2	17.50 445	23.02 584,71	29.75 756	9.47 241	12.00 305	10.13 255	4.38 111	9.33 237	14.25 362	15.88 403	1.00 25	8.88 224	120.0 54,5	210.0 95,5

## 4.0 DIMENSJONER (FORTSATT)

Europeiske trimdimensjoner: Versjon VVDS, CE, UKCA, FM, EAC



Størrelse		Dimensjoner															Vekt
Nominell	Faktisk ytre diameter	A <sup>2</sup>	A1	B	B1	C	D	E	F	G	H	I	J	K	L	M	Ca. hver
tommer DN	tommer mm	tommer mm	tommer mm	tommer mm	tommer mm	tommer mm	tommer mm	tommer mm	tommer mm	tommer mm	tommer mm	tommer mm	tommer mm	tommer mm	tommer mm	tommer mm	pund kg
3	3.500	12.61	16.51	17.22	28.88	5.50	7.71	7.47	10.21	9.80	6.72	9.76	11.41	0.67	6.21	5.11	79.0
DN80	88,9	321	420	438	734	140	196	190	260	249	171	248	290	18	158	130	36,0
4	4.500	15.03	19.94	22.53	30.50	6.31	8.15	8.80	10.65	5.45	7.21	10.29	14.08	2.60	7.04	5.38	105.0
DN100	114,3	382	507	573	775	161	208	224	271	139	184	262	358	67	179	137	47,5
6	6.625	16.00	22.12	24.74	32.25	8.22	9.39	10.85	11.89	2.93	7.59	10.67	14.46	2.54	7.42	5.38	140.0
DN150	168,3	407	562	629	820	209	239	276	303	75	193	272	368	65	189	137	63,5
8	8.625	17.50	23.02	24.09	31.08	9.47	10.40	12.07	12.90	4.18	9.33	12.41	15.83	0.83	8.79	5.88	210.0
DN200	219,1	445	585	612	790	241	265	307	328	107	237	316	403	22	224	150	95,5

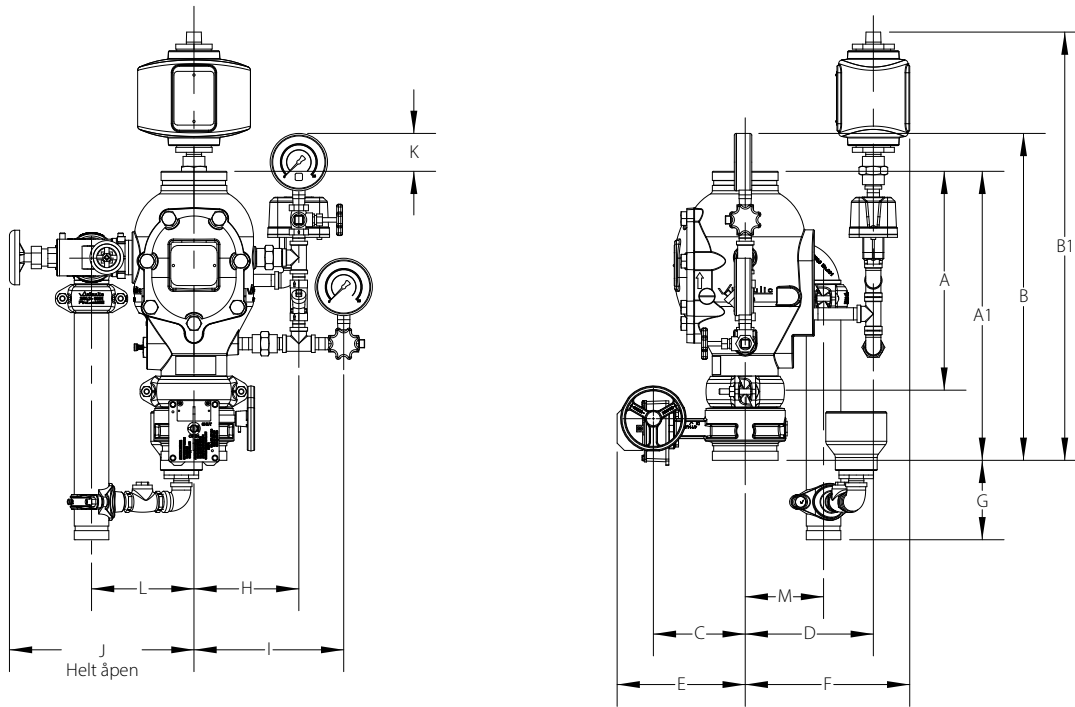
<sup>2</sup> Dimensjon "A" er målet fra toppen av ventillegemet til bunnen av ventillegemet (uttaksdimensjon).

### MERKNAD

- Total høyde "B" er den største høyden hvis den valgfrie retardasjonskammerenheten i serie 752 VdS retardasjonskammerenheten ikke er installert.

## 4.0 DIMENSJONER (FORTSATT)

### Europeiske trimdimensjoner: LPCB



Størrelse		Dimensjoner															Vekt
Nominell	Faktisk ytre diameter	A <sup>2</sup>	A1	B	B1	C	D	E	F	G	H	I	J	K	L	M	Ca. hver
tommer	tommer	tommer	tommer	tommer	tommer	tommer	tommer	tommer	tommer	tommer	tommer	tommer	tommer	tommer	tommer	tommer	pund
DN	mm	mm	mm	mm	mm	mm	mm	mm	mm	mm	mm	mm	mm	mm	mm	mm	kg
3	3.500	12.61	16.51	17.22	27.87	5.50	8.36	7.47	10.86	9.80	6.72	9.76	11.41	0.67	6.21	5.11	93.0
DN80	88,9	321	420	438	708	140	213	190	276	249	171	248	290	18	158	130	42,0
4	4.500	15.03	19.94	22.53	29.49	6.31	8.80	8.80	11.67	5.45	7.21	10.29	14.08	2.60	7.04	5.38	125.0
DN100	114,3	382	507	573	749	161	224	224	297	139	184	262	358	67	179	137	56,5
	6.500	16.00	22.12	24.74	31.24	8.22	10.04	10.85	12.54	2.93	7.59	10.67	14.46	2.54	7.42	5.38	165.0
	165,1	407	562	629	794	209	256	276	319	75	193	272	368	65	189	137	75,0
8	8.625	17.50	23.02	24.09	30.79	9.47	11.04	12.07	13.56	4.18	9.33	12.41	15.83	0.83	8.79	5.88	225.0
DN200	219,1	445	585	612	783	241	281	307	345	107	237	316	403	22	224	150	102,0

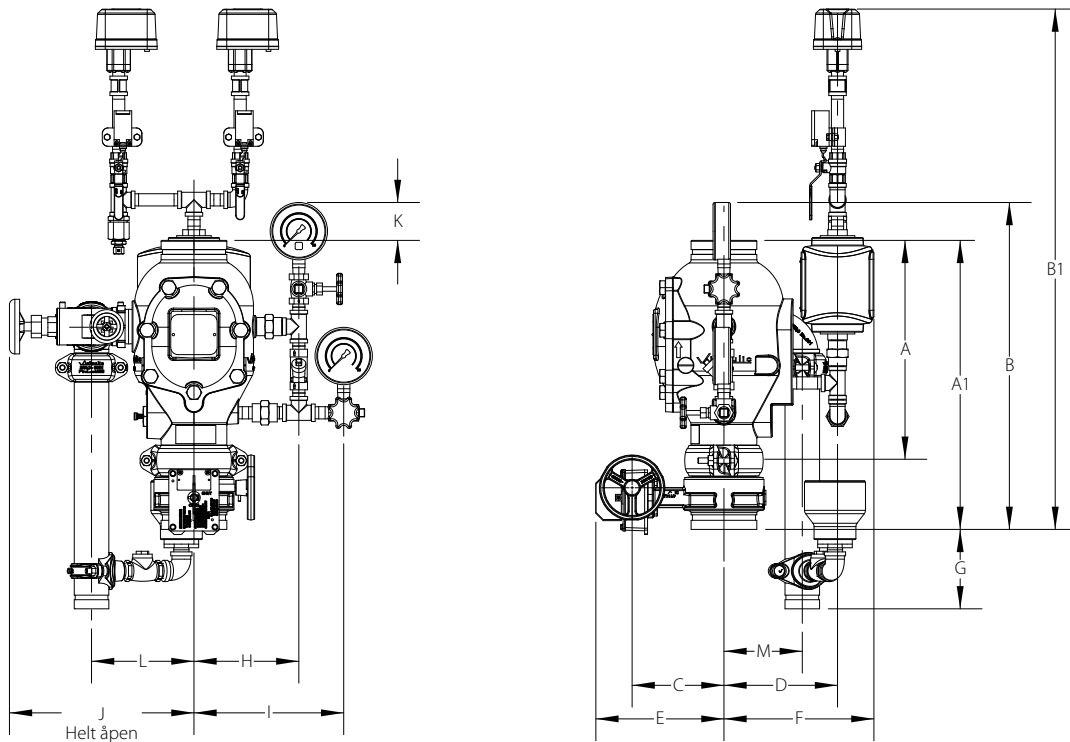
<sup>2</sup> Dimensjon "A" er målet fra toppen av ventillegemet til bunnen av ventillegemet (uttaksdimensjon).

#### MERKNAD

- Total høyde "B" er den største høyden hvis den valgfrie retardasjonskammerenheten i serie 752 VdS retardasjonskammerenheten ikke er installert.

## 4.0 DIMENSJONER (FORTSATT)

### Europeiske trimdimensjoner: FG



Størrelse		Dimensjoner															Vekt
Nominell	Faktisk ytre diameter	A <sup>2</sup>	A1	B	B1	C	D	E	F	G	H	I	J	K	L	M	Ca. hver
tommer	tommer	tommer	tommer	tommer	tommer	tommer	tommer	tommer	tommer	tommer	tommer	tommer	tommer	tommer	tommer	tommer	pund
DN	mm	mm	mm	mm	mm	mm	mm	mm	mm	mm	mm	mm	mm	mm	mm	mm	kg
3	3.500	12.61	16.51	17.22	34.20	5.50	7.36	7.47	9.86	9.80	6.72	9.76	11.41	0.67	6.21	5.11	96.0
DN80	88,9	321	420	438	869	140	188	190	251	249	171	248	290	18	158	130	43,5
4	4.500	15.03	19.94	22.53	35.81	6.31	7.80	8.80	10.31	5.45	7.21	10.29	14.08	2.60	7.04	5.38	130.0
DN100	114,3	382	507	573	910	161	199	224	262	139	184	262	358	67	179	137	59,0
6	6.625	16.00	22.12	24.74	37.57	8.22	10.04	10.85	11.54	2.93	7.59	10.67	14.46	2.54	7.42	5.38	165.0
DN150	168,3	407	562	629	955	209	256	276	294	75	193	272	368	65	189	137	75,0
8	8.625	17.50	23.02	24.09	37.12	9.47	10.05	12.07	12.55	4.18	9.33	12.41	15.83	0.83	8.79	5.88	230.0
DN200	219,1	445	585	612	943	241	256	307	319	107	237	316	403	22	224	150	104,5

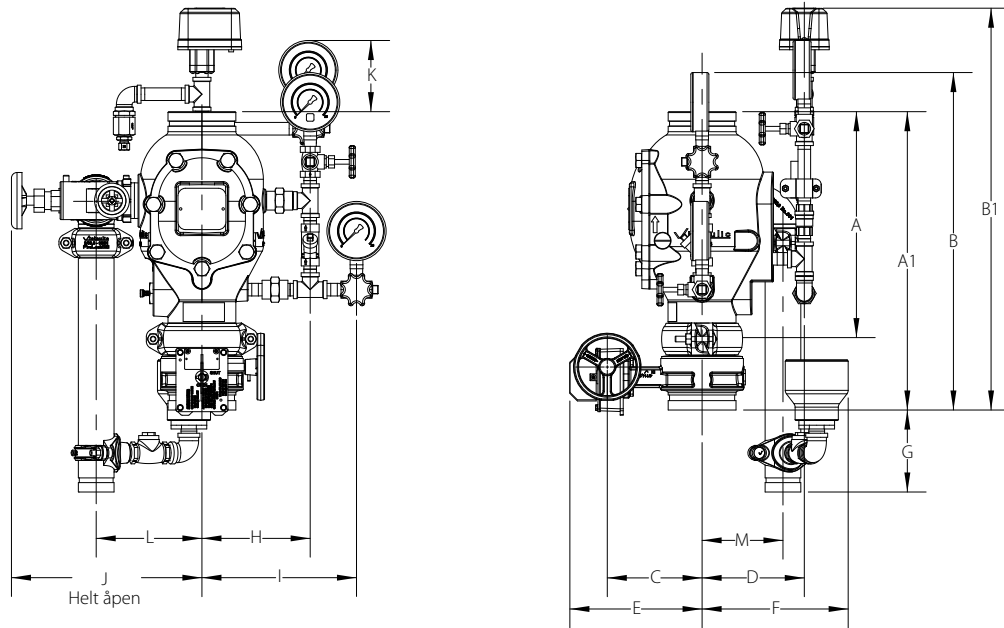
<sup>2</sup> Dimensjon "A" er målet fra toppen av ventillegemet til bunnen av ventillegemet (uttaksdimensjon).

#### MERKNAD

- For FG-trim, er en ytterligere kopling og en hovedkontrollventil til vannforsyningen tilgjengelige som ekstrastyr for installasjon over serie 751 FireLock Europeisk tilbakeslagsventil for alarm (systemsida). Bruken av dette ekstrastyret vil ikke virke in på B1-dimensjonen som vises.

## 4.0 DIMENSJONER (FORTSATT)

### Europeiske trimdimensjoner: SBSC



Størrelse		Dimensjoner															Vekt
Nominell	Faktisk ytre diameter	A <sup>2</sup>	A1	B	B1	C	D	E	F	G	H	I	J	K	L	M	Ca. hver
tommer	tommer	tommer	tommer	tommer	tommer	tommer	tommer	tommer	tommer	tommer	tommer	tommer	tommer	tommer	tommer	tommer	pund
DN	mm	mm	mm	mm	mm	mm	mm	mm	mm	mm	mm	mm	mm	mm	mm	mm	kg
3	3.500	12.61	16.51	17.22	25.19	5.50	6.36	7.47	9.33	9.80	6.72	9.76	11.41	6.50	6.21	5.11	85.0
DN80	88,9	321	420	438	640	140	162	190	237	249	171	248	290	165	158	130	38,5
4	4.500	15.03	19.94	22.53	26.81	6.31	6.80	8.80	9.72	5.45	7.21	10.29	14.08	4.72	7.04	5.38	115.0
DN100	114,3	382	507	573	681	161	173	224	247	139	184	262	358	120	179	137	52,0
6	6.625	16.00	22.12	24.74	28.56	8.22	8.04	10.85	9.72	2.93	7.59	10.67	14.46	4.22	7.42	5.38	155.0
DN150	168,3	407	562	629	726	209	205	276	247	75	193	272	368	108	189	137	70,5
8	8.625	17.50	23.02	24.09	28.12	9.47	9.05	12.07	10.22	4.18	9.33	12.41	15.83	2.71	8.79	5.88	220.0
DN200	219,1	445	585	612	715	241	230	307	260	107	237	316	403	69	224	150	100,0

<sup>2</sup> Dimensjon "A" er målet fra toppen av ventillegemet til bunnen av ventillegemet (uttaksdimensjon).

#### MERKNAD

- For SBSC-trim, er en ytterligere kopling og en hovedkontrollventil til vannforsyningen tilgjengelige som ekstrautstyr for installasjon over serie 751 FireLock Europeisk tilbakeslagsventil for alarm (systemsida). Bruken av dette ekstrautstyret vil ikke virke in på B1-dimensjonen som vises.

## 5.0 YTELSE

Standard trim: cULus, FM, CCC versjon

### Friksjonsmotstand

Oversikten nedenfor viser friksjonsmotstanden til serie 751 *FireLock* alarmtilbakeslagsventilen i tilsvarende feet med rett rør.

Nominell størrelse tommer DN	Faktisk ytre diameter tommer mm	Tilsvarende lengde på rør feet meter
1 ½ DN40	1.900 48,3	3.00 0,910
2 DN50	2.875 60,3	9.00 2,740
2 ½	2.875 73,0	8.00 2,438
DN65	3.000 76,1	8.00 2,438
3 DN80	3.500 88,9	17.00 5,182
4 DN100	4.500 114,3	21.00 6,401
	6.500 165,1	22.00 6,706
6 DN150	6.625 168,3	22.00 6,706
8 DN200	8.625 219,1	50.00 15,240

Europeisk trim: VdS, CE, UKCA, FM, EAC, LPCB, SBSC, FG

### Friksjonsmotstand

Oversikten nedenfor viser friksjonsmotstanden til serie 751 *FireLock* alarmtilbakeslagsventilen i tilsvarende meter med rett rør.

Størrelse		Strømningsdata
tommer DN	Faktisk ytre diameter tommer mm	Friksjonsmotstand meter feet
3 DN80	3.500 88,9	5,182 17.00
4 DN100	4.500 114,3	6,401 21.00
	6.500 165,1	6,706 22.00
6 DN150	6.625 168,3	6,706 22.00
8 DN200	8.625 219,1	15,240 50.00

## 5.0 YTELSE (FORTSATT)

### Maksimalt arbeidstrykk

#### Standard trim:

Størrelse		cULus	FM	CCC
Nominell tommer DN	Faktisk ytre diameter tommer DN	psi kPa bar	psi kPa bar	psi kPa bar
1 ½ DN40	1.900 48,3	300 2068 21	300 2068 21	–
2 DN50	2.375 60,3	300 2068 21	300 2068 21	–
2 ½	2.875 73,0	300 2068 21	300 2068 21	–
DN65	3.000 76,1	300 2068 21	300 2068 21	–
3 DN80	3.500 88,9	300 2068 21	300 2068 21	232 1600 16
4 DN100	4.500 114,3	300 2068 21	300 2068 21	232 1600 16
	6.500 165,1	300 2068 21	300 2068 21	232 1600 16
6 DN150	6.625 168,3	300 2068 21	300 2068 21	232 1600 16
8 DN200	8.625 219,1	232 1600 16	232 1600 16	232 1600 16

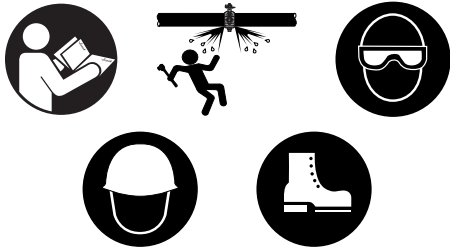
#### Europeisk trim:

Størrelse		VdS, CE, UKCA, FM, EAC, LPCB, SBSC, FG
Nominell tommer DN	Faktisk ytre diameter tommer DN	psi kPa bar
3 DN80	3.500 88,9	232 1600 16
4 DN100	4.500 114,3	232 1600 16
	6.500 165,1	232 1600 16
6 DN150	6.625 168,3	232 1600 16
8 DN200	8.625 219,1	232 1600 16



## 6.0 MERKNADER

### ⚠ ADVARSEL



- Les alle instruksjoner slik at du forstår dem før du prøver å installere et Victaulic produkt.
- Sjekk alltid at rørsystemet er helt trykkavlastet og tømt umiddelbart før installasjon, fjerning, justering eller vedlikehold av alle Victaulic-produkter.
- Bruk vernebriller, hjelm og vernesko.

Hvis ikke disse instruksjonene overholdes, kan det føre til at noen blir drept eller alvorlig skadet, og til skade på eiendom.

- Disse produktene skal kun brukes i brannvernssystemer som er konstruert og installert i samsvar med gjeldende standarder fra National Fire Protection Association (NFPA 13, 13D, 13R, osv.) eller tilsvarende standarder og i samsvar med gjeldende bygnings- og brannforskrifter. Disse standardene og reglene inneholder viktig informasjon om hvordan anlegget skal beskyttes mot kuldegrader, korrosjon, mekanisk skade osv.
- Installatøren skal forstå bruken av dette produktet og hvorfor det ble spesifisert for dette bestemte bruksområdet.
- Installatøren må ha kjennskap til vanlige bransjestandarder for sikkerhet og de potensielle konsekvensene av feil produktinstallasjon.
- Det er systemplanleggerens ansvar å verifisere at materialene egner seg til bruk med tilsiktet væskemedium innenfor rørsystemet og det eksterne miljøet.
- Materialansvarlig må evaluere virkningen av kjemisk sammensetning, pH-nivå, driftstemperatur, kloridnivå, oksygeninnhold og strømningshastighet på materialene for å bekrefte at systemets levetid vil være akseptabel for tilsiktet drift.

Unnlattelse av å følge de nødvendige instruksjonene for installasjon samt lokale og nasjonale koder og standarder, kan svekke anleggets integritet eller føre til feilfunksjon i anlegget, som kan resultere i at noen blir drept eller alvorlig skadet og til skade på eiendom.

## 7.0 REFERANSER

[10.64: Stil 009N Firelock EZ™ stiv kobling](#)

[10.81: FireLock™ spjeldventil med værbestandig aktuator serie 705 innsending](#)

[I-751: Håndbok for installasjon, vedlikehold og testing for Firelock™ serie 751 alarmtilbakeslagsventil](#)

[I-751-NXT.KIT: Instruksjoner for Firelock™ europeiske brannvernventilserie 751, 764, 768 og 769 alarmtrim-sett \(kun Europa\)](#)

[I-751.PST: Plansje som viser installasjon av Firelock™ serie 751 alarmtilbakeslagsventilen](#)

[I-751.VDS: Håndbok for installasjon, vedlikehold og testing for Firelock™ serie 751 alarmtilbakeslagsventil-stasjoner](#)

[I-751.VDS-ADD: Firelock™ europeisk alarmtilbakeslagsventil-stasjon \(VDS\) serie 751 veggplansje som viser hvordan systemet settes i drift](#)

[I-751.VDS-KIT: Installasjonsinstruksjoner for Firelock™ europeisk alarmtilbakeslagsventil-stasjoner serie 751-settet](#)

[I-760: Installasjonshåndbok for Firelock™ vannmotoralarm serie 760](#)

### Brukerens ansvar for valg av riktig produkt

Hver bruker har det endelige ansvaret for å avgjøre om et Victaulic produkt egner seg til det planlagte formålet med hensyn til industristandarder og prosjektspesifikasjoner, og gjeldende byggeregler og relaterte forskrifter, samt instruksjonene fra Victaulic angående ytelse, vedlikehold, sikkerhet og advarsler. Ikke noe av innholdet i dette eller andre dokumenter eller muntlige anbefalinger, råd eller meninger fra en ansatt hos Victaulic, kan endre, variere, erstatte eller kansellere vilkår i Victaulic Companys standard salgsbetingelser, installasjonsveiledning eller i denne ansvarsfraskrivelsen.

### Immaterielle rettigheter

Ingen påstander i dette dokumentet angående mulig eller foreslått bruk av materialer, produkter, service eller design, er beregnet på eller skal brukes til å innvilge lisenser under patenter eller andre immaterielle rettigheter som tilhører Victaulic eller noen av deres datterselskaper eller tilknyttede selskaper som dekker slik bruk eller design, eller som en anbefaling for bruk av slikt materiale, produkt, service eller design hvis dette er brudd på en patent eller andre immaterielle rettigheter. Uttrykket "Patentbeskyttet" eller "Patentanmeldt" henviser til design eller brukpatenter eller patentsøknader for gjenstander og/eller bruksmetoder i USA og/eller i andre land.

### Merknad

Dette produktet skal produseres av Victaulic eller i henhold til spesifikasjoner fra Victaulic. Alle produkter skal installeres i samsvar med gjeldende installasjons-/monteringsinstruksjoner fra Victaulic. Victaulic forbeholder seg retten til å endre produktspesifikasjoner, design og standardutstyr uten varsel og uten å pådra seg forpliktelser.

### Installasjon

Se alltid Victaulic installasjonshåndboken eller installasjonsinstruksjonene for produktet som skal installeres. Håndbøker med komplette installasjons- og monteringsdata følger med hver forsendelse av Victaulic-produkter, og fås i PDF-format på vårt nettsted på WeChat.

### Garanti

Se garantiseksjonen i den gjeldende prislisten eller kontakt Victaulic for mer informasjon.

### Varemerker

Victaulic og alle andre Victaulic merker er varemerker eller registrerte varemerker som tilhører Victaulic Company og/eller deres tilknyttede enheter, i USA og/eller i andre land.