

EAN: 6414150087714
 NRF: 4200262
www.oras.com/no/products/oras/product/5613



Oras Clinica washbasin faucet with washing machine valve. Firm loop-lever offers good usability to all users and situations. Swivel spout 120° (can be limited to 40°-80°) with nickel-free water channels and laminar water flow. In-built limitation options for water temperature and maximum flow-rate. Connection pipes Cu \varnothing 10 mm.

- Helse & omsorg
- Ettgreps
- Benkmontert
- Forkrommet
- Svingbar tut, Svingbar med begrensning
- Laminær strålesamler uten innblanding av luft
- Ettgrephendel, Bøylehendel, Hjelpendel, Varmt/kaldt symbol
- Temperatur- og mengdebegrensner
- \varnothing 40 mm kassett
- Faste kobberør
- DZR messing, Vannrør uten nikkel, 3S Installasjon

Teknisk data

Flow attributter

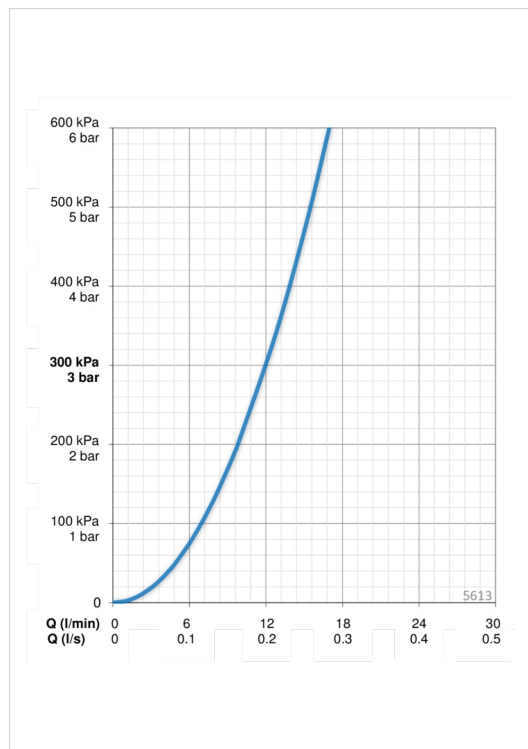
Vannmengde ved 300 kPa	0.2 l/s
Trykktap (0.1 l/s)	80 kPa

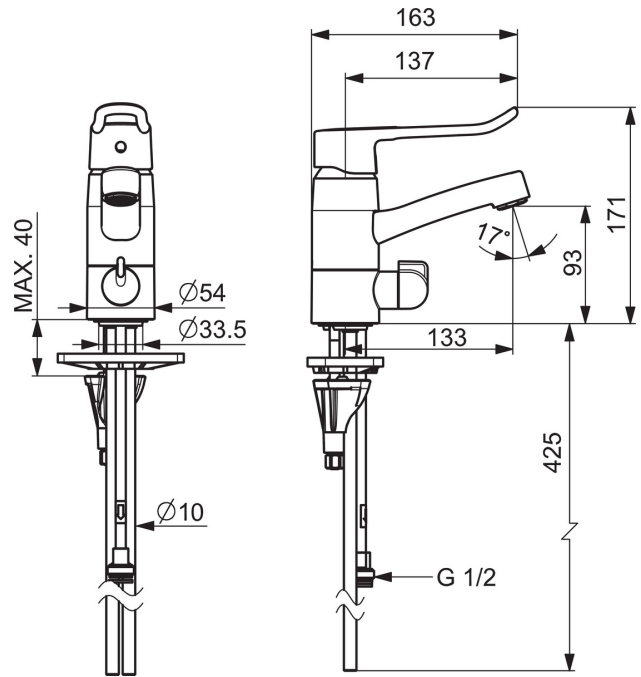
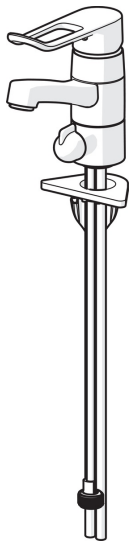
Tekniske egenskaper

DN-størrelse (nominell dimensjon)	DN15
Varmtvannsforsyning	max. +80°C
Arbeidstrykk	50 - 1000 kPa
Materiale	brass

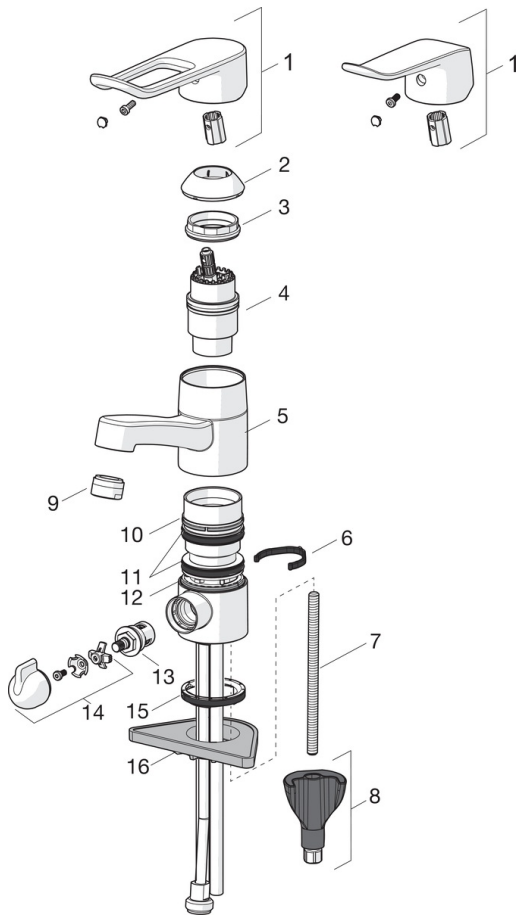
Bestemmelser

EN Standard	EN 817
Støyklasse	I (ISO 3822)





Reserve deler



SP5613

Navn	Kode	NRF
01 Hjelpehendel, L=162	1004914V	4205015
01 Hendel, L=136	1005294V	4205017
02 Dekkring	602589V	4205222
03 Festemutter for kassett	158726	4204528
04 Kasset	158890	4204627
05 Tut komplett, L=132	602520V	4205409
06 Begrenser for svingbar tut, 40° - 80°	1002207/10	4205347
06 Begrenser for svingbar tut, 120°	1001406/10	4205255
07 Pinneskrue, M8x1, L=130	1000780V	4205235
08 Kranfeste komplett	602610V	4205225
09 Strålesamler, M24 x 1 A Laminar PL-HC-STD	602283V	4205113
10 Glideringer	601097/10	4205166
11 X-ringsett	158735	4204695
12 Glideringer	159423/10	4204559
13 Keramisk overdel, G1/2	602600V	4205223
14 Ratt for vaskemaskinkran	1005697V	4205358
15 Underlagsskive	1002371V	4205303
16 Støtteplate, 100x60mm	158825	4204534