

Victaulic® Vic-300 MasterSeal™ spjeldventiler i rustfritt stål

Serie 461 og serie E461

Victaulic®
17.40-NOB



Serie 461



Serie E461

1.0 PRODUKTBESKRIVELSE

Tilgjengelige størrelser

- 2 – 12"/DN50 – DN300

Maksimum arbeidstrykk

- Anpasser trykk fra fullt vakuum (29.9 i Hg/760 mm Hg) opp til 300 psi/2100 kPa/21 bar
- Fullt arbeidstrykk for toveis blindrør

MERKNAD

- Før oppstart, kan testtrykket økes til 1 ½ ganger maksimum arbeidstrykk. Dette er for en en-gangs systemtest og må utføres under ambiente forhold.

Driftstemperatur

- Avhenger av setet som ble valgt i seksjon 3.0

Klargjøring av ender (oppgi valg)

Original Groove System (OGS) (serie 461)

StrengThin™ 100 Groove System (serie E461)

Bruksområder

- Typisk brukt i drikkevannsanlegg, HVAC og andre typer anlegg der alle våtdeler må være i rustfritt stål

MERKNAD

- Bruksområder som krever NSF-61 godkjente produkter, skal spesifisere Victaulic spjeldventilen i rustfritt stål serie 861 ([publikasjon 17.45](#)).

Alternativer for aktivering

- Standard ISO 5211 monteringsflens
- ISO 5211 monteringsflens med ISO 5211 diagonal drivenhet med firkantet hode (2 – 12"/DN50 – DN300)
- 10-veis håndtak (2 – 6"/DN50 – DN150)
 - Uendelig variabel drift med stoppminne; kan låses med hengelås
- Spaklåshåndtak (8"/DN200)
 - Uendelig variabel drift med stoppminne; kan låses med hengelås
- Girooperatør (2 – 12"/DN50 – DN300)
- En ekstra 2"/50 mm halsforlengelse er tilgjengelig når det er nødvendig å bruke mer enn 2"/50 mm med isolasjon
- 4 ½"/120 mm-lang aksselforlengelse for håndrattets inngang (2 – 8"/DN50 – DN200)
- 3 ½"/90 mm-lang aksselforlengelse for håndrattets inngang (10 – 12"/DN250 – DN300)

LES ALLTID EVENTUELLE MERKNADER SIST I DETTE DOKUMENTET ANGÅENDE INSTALLASJON, VEDLIKEHOLD OG STØTTE FOR DETTE PRODUKTET.

victaulic.com

17.40-NOB 7876 Rev P Oppdatert 08/2022 © 2022 Victaulic Company. Alle rettigheter forbeholdt.

Victaulic®

2.0 CERTIFICATION/LISTINGS



Ventilkonstruksjon og ytelse møter eller overskrider kravene i MSS-SP-67.

Kompatibel med standard for stenging/lekkasjehastighet A fra sete i samsvar med EN 12266-1, EN 1074-1, EN 1074-2 og ISO 5208.

3.0 SPESIFIKASJONER - MATERIALE

Serie 461/E461 Vic-300 MasterSeal™ spjeldventil i rustfritt stål

Legeme: Rustfritt stål i samsvar med ASTM A351 grad CF8M.

Endeflate, 2 – 6"/DN50 – DN150: Rustfritt stål i samsvar med ASTM A351 grad CF8M.

Tetningsholder, 8 – 12"/DN200 – DN300: Rustfritt stål i samsvar med ASTM A351 grad CF8M.

Spjeld: Rustfritt stål i samsvar med ASTM A351 grad CF8M.

Sete: (oppgi valg)

Victaulic EPDM

EPDM (fargekode grønn og sølv). Temperaturområde –30°F til +230°F/–34°C til +110°C. IKKE FORENLIG MED BRUK I PETROLEUMSANLEGG ELLER DAMPANLEGG.

Victaulic Nitrile

Nitril (fargekode oransje). Temperaturområde +10°F til +150°F/–12°C til +65°C. Ikke kompatibel med varmtvannsanlegg over +150°F/+66°C eller til varm tørrluft over +140°F/60°C. IKKE FORENLIG MED BRUK I VARMTVANNSANLEGG ELLER DAMPANLEGG.

Victaulic fluoroelastomer

Fluoroelastomer (fargekode blå/kobber). Temperaturområde +20°F til +300°F/–7°C to +149°C. IKKE FORENLIG MED BRUK I VARMTVANNSANLEGG ELLER DAMPANLEGG.

Spindel: 17-4PH rustfritt stål i henhold til ASTM A564.

Tetningspatron for spindel: 17-4PH rustfritt stål i henhold til ASTM A564.

Lagere: Glassfiber og 316 rustfritt stål med TFE-føring.

Spindeltetning: Utført i samme materialer som setet.

Holdering for spindel: Rustfritt stål.

Håndtak: 10-veis – For størrelsene 2 – 6"/DN50 – DN150 (oppgi valg):

Sinkbelagt karbonstålhåndtak med sinkbelagt karbonstållåseplate og sinkbelagte karbonstålfester, uendelig variabel, låsbar med hengselås og inkluderer stoppminne. Tilgjengelig med valgfrie manipulerings sikre fester.

Håndtak i rustfritt stål med grad 304 låseplate i rustfritt stål og fester i rustfritt stål, uendelig variabel, låsbar med hengselås og inkluderer minnestopp. Tilgjengelig med valgfrie manipulerings sikre fester.

Håndtak: Spaklås - Til størrelse 8"/DN200 (oppgi valg):

Lakkert kulegrafittjern i samsvar med ASTM A536, grad 65-45-12, med låseplate i karbonstål og sinkbelagte karbonstålfester.

Rustfritt stål i henhold til ASTM A536, med grad 304 låseplate i rustfritt stål og fester i rustfritt stål.

Uendelig variabel, låsbar med hengselås og inkluderer stoppminne. Tilgjengelig med valgfrie manipulerings sikre fester.

Girooperatør med alternativene som er gitt nedenfor (oppgi valg):

Håndratt med stoppminne

Håndratt med kjedehjul

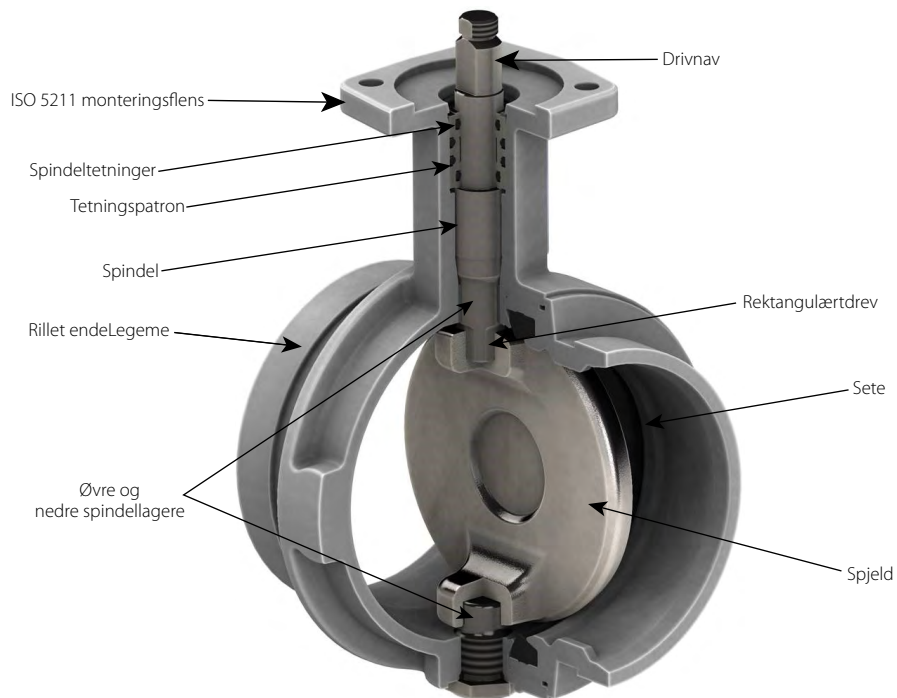
2" firkantmutter

MERKNADER

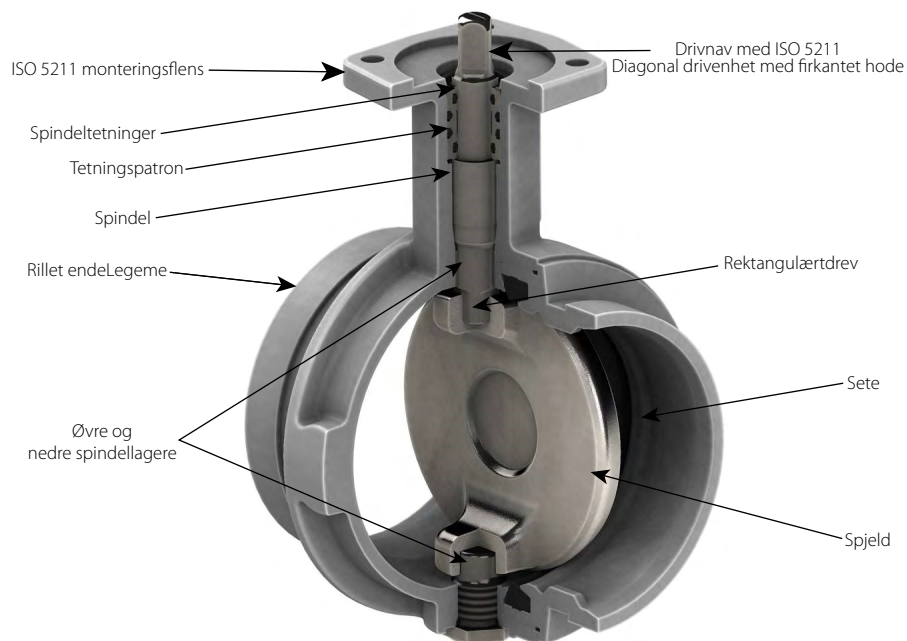
- En ventil som kan låses med hengselås henviser til de ventilene som kan låses med hengselås til lockout-utstyr for å forhindre utilsiktet ventildrift. Hvis brukt i forbindelse med et egnet lockout/tagout-system, kan flere hengselåser brukes. Ventilen kan låses med hengselås enten helt åpen eller helt lukket.
- Et manipulerings sikret alternativ er også tilgjengelig og er beregnet på å forhindre tyveri, vandalisme eller annen ondsinnet aktivitet. Håndtakene og de tilknyttede komponentene er montert med manipulerings sikre fester som er designet for engangsmontering. Forsøk på å åpne hengselåsen ved å delvis demontere ventilen vil sannsynligvis resultere i tegn på slik aktivitet. Ventilen kan låses med hengselås enten helt åpen eller helt lukket.
- Akselforlengelsene for håndrattets inngang skal ikke brukes med kjedehjul.

3.0 SPESIFIKASJONER - MATERIALE (FORTSATT)

Serie 461/E461 Vic-300 MasterSeal™ spjeldventil i rustfritt stål



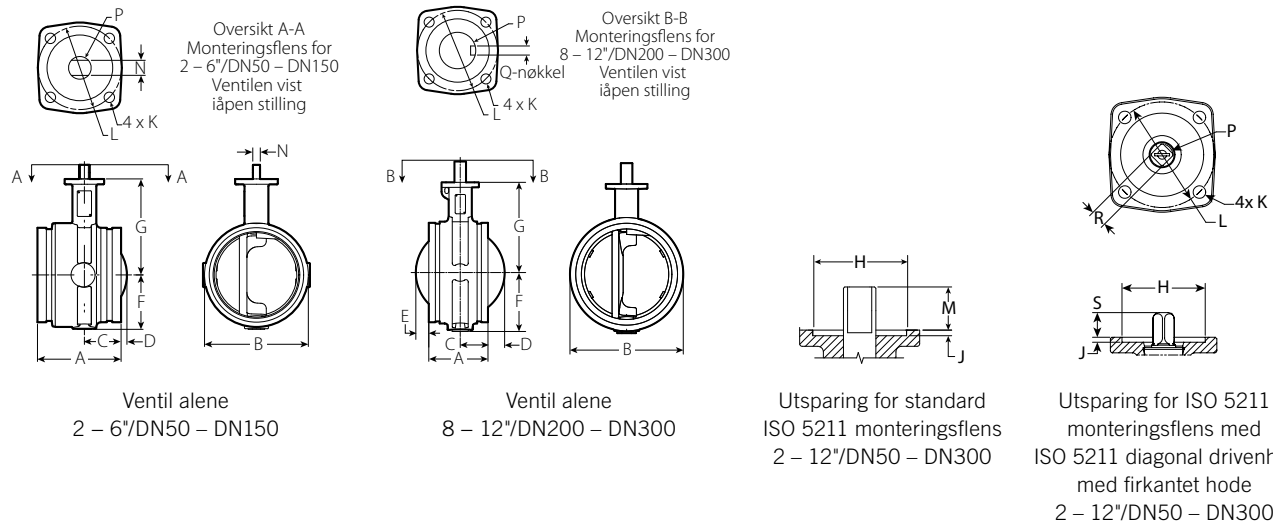
Standard ISO 5211 monteringsflens



Med ISO 5211 diagonal drivenhet med firkantet hode

4.0 DIMENSJONER

Serie 461 Vic-300 MasterSeal™ spjeldventil i rustfritt stål - ventil alene

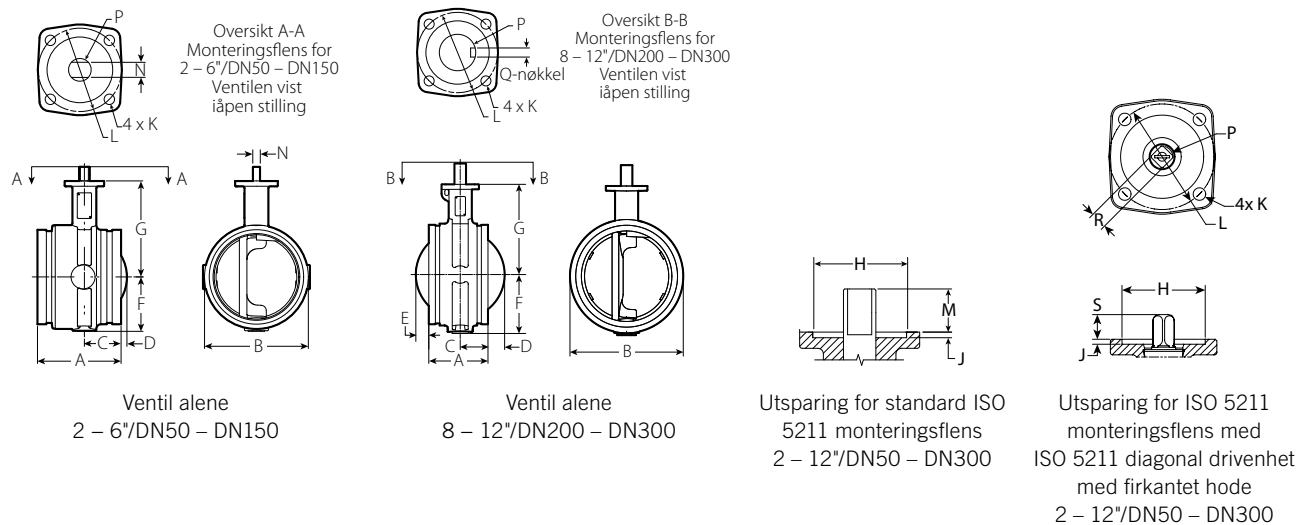


Størrelse		Dimensjoner										Vekt	
Nominell	Faktisk ytre diameter	A Ende til ende	B	C	D	E	F	G	H	Q-nøkkel	Ca. (hver)	ISO 5211 flensbetegnelse	
inches DN	inches mm	inches mm	inches mm	inches mm	inches mm	inches mm	inches mm	inches mm	inches mm	inches mm	lb kg		
2	2.375	3.25	3.25	1.50	-	-	1.88	3.75	2.13	-	3.8	F07	
DN50	60,3	83	83	38	-	-	48	95	54	-	1,7		
2 ½	2.875	3.75	4.13	1.75	-	-	2.13	4.25	2.13	-	5.8	F07	
	73,0	95	105	44	-	-	54	108	54	-	2,6		
DN65	3.000	3.75	4.13	1.75	-	-	2.13	4.25	2.13	-	6.0	F07	
	76,1	95	105	44	-	-	54	108	54	-	2,7		
3	3.500	3.75	4.63	1.75	-	-	2.38	4.5	2.13	-	6.9	F07	
DN80	88,9	95	117	44	-	-	60	114	54	-	3,1		
4	4.500	4.63	5.50	2.13	-	-	2.88	5.25	2.13	-	11.1	F07	
DN100	114,3	117	140	54	-	-	73	133	54	-	5,0		
DN125	5.500	5.88	6.25	2.63	-	-	3.38	6.25	2.13	-	18.4	F07	
	139,7	149	159	67	-	-	86	159	54	-	8,4		
	6.500	5.88	7.25	2.63	0.38	-	3.88	6.75	2.13	-	22.3	F07	
	165,1	149	184	67	10	-	98	171	54	-	10,1		
6	6.625	5.88	7.25	2.63	0.38	-	3.88	6.75	2.13	-	22.8	F07	
DN150	168,3	149	184	67	10	-	98	171	54	-	10,3		
200A ¹	216,3	5.38	9.25	2.38	1.50	0.88	5.13	8.00	2.13	0.188 x 0.88	38.4	F07	
		137	235	60	38	22	130	203	54	4,78 x 22,35	17,4		
8	8.625	5.38	9.25	2.38	1.50	0.75	5.13	8.00	2.13	0.188 x 0.88	38.4	F07	
DN200	219,1	137	235	60	38	19	130	203	54	4,78 x 22,35	17,4		
250A ¹	267,4	7.88	11.25	3.00	1.88	0.00	6.40	9.75	2.75	0.312 x 1.88	76.6	F10	
		200	286	76	48	0	163	248	70	7,92 x 47,75	34,7		
10	10.750	6.40	11.22	3.00	1.81	1.41	6.37	9.75	2.76	0.312 x 1.88	66.9	F10	
DN250	273,0	163	285	76	46	36	162	248	70	7,92 x 47,75	30,3		
300A ¹	318,5	8.00	13.38	3.00	2.88	0.88	7.39	10.75	2.75	0.312 x 1.88	95	F10	
		203	340	76	73	22	188	273	70	7,92 x 47,75	43,1		
12	12.750	6.50	13.33	3.00	2.80	2.30	7.36	10.75	2.76	0.312 x 1.88	85.3	F10	
DN300	323,9	165	339	76	71	58	187	273	70	7,92 x 47,75	38,7		

¹ Japansk industristandard (JIS) størrelse

4.0 DIMENSJONER (FORTSATT)

Serie 461 Vic-300 MasterSeal™ spjeldventil i rustfritt stål - ventil alene



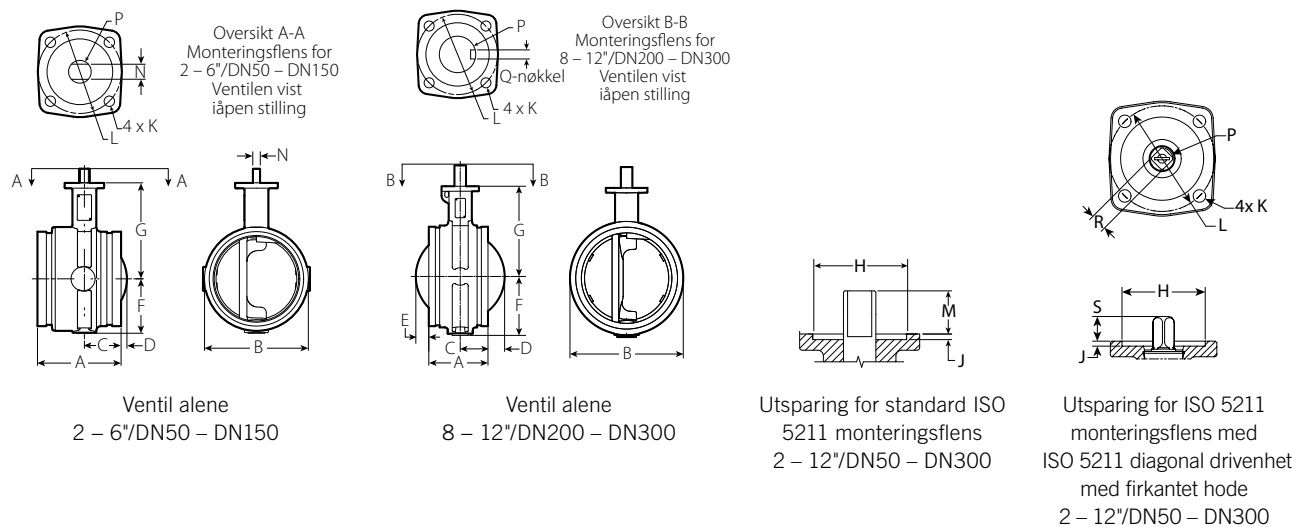
Størrelse		Dimensjoner										Vekt	
Nominell	Faktisk ytre diameter	J	K	L	M	N	P	R ²	S	Q-nøkkel	Ca. (hver)	ISO 5211 flensbetegnelse	
inches DN	inches mm	inches mm	inches mm	inches mm	inches mm	inches mm	inches mm	inches mm	inches mm	inches mm	lb kg		
2 DN50	2.375 60,3	0.13 3	0.38 10	2.75 70	0.88 22	0.32 8	0.43 11	0.35 9	0.48 12,2	– –	3.8 1,7	F07	
2 ½ DN65	2.875 73,0	0.13 3	0.38 10	2.75 70	0.88 22	0.32 8	0.43 11	0.35 9	0.48 12,2	– –	5.8 2,6	F07	
3 DN80	3.000 76,1	0.13 3	0.38 10	2.75 70	0.88 22	0.32 8	0.43 11	0.35 9	0.48 12,2	– –	6.0 2,7	F07	
4 DN100	3.500 88,9	0.13 3	0.38 10	2.75 70	0.88 22	0.32 8	0.43 11	0.35 9	0.48 12,2	– –	6.9 3,1	F07	
DN125	4.500 114,3	0.13 3	0.38 10	2.75 70	0.88 22	0.43 11	0.59 15	0.43 11	0.61 15,5	– –	11.1 5,0	F07	
	5.500 139,7	0.13 3	0.38 10	2.75 70	1.00 25	0.50 13	0.75 19	0.55 14	0.89 22,6	– –	18.4 8,4	F07	
DN150	6.500 165,1	0.13 3	0.38 10	2.75 70	1.00 25	0.50 13	0.75 19	0.55 14	0.89 22,6	– –	22.3 10,1	F07	
	6.625 168,3	0.13 3	0.38 10	2.75 70	1.00 25	0.50 13	0.75 19	0.55 14	0.89 22,6	– –	22.8 10,3	F07	
200A ¹	8.625 219,1	0.13 3	0.38 10	2.75 70	1.13 29	–	0.88 22	–	–	0.188 x 0.88 4,78 x 22,35	38.4 17,4	F07	
8 DN200	8.625 219,1	0.13 3	0.38 10	2.75 70	1.13 29	–	0.88 22	0.67 17	1.15 29,2	0.188 x 0.88 4,78 x 22,35	38.4 17,4	F07	
	250A ¹	10.750 273,0	0.13 3	0.50 13	4.00 102	2.25 57	–	1.25 32	–	0.312 x 1.88 7,92 x 47,75	76.6 34,7	F10	
10 DN250	10.750 273,0	0.13 3	0.50 13	4.00 102	2.25 57	–	1.25 32	0.87 22	1.32 33,5	0.312 x 1.88 7,92 x 47,75	66.9 30,3	F10	
	300A ¹	12.750 323,9	0.13 3	0.50 13	4.00 102	2.25 57	–	1.25 32	–	0.312 x 1.88 7,92 x 47,75	95 43,1	F10	
12 DN300	12.750 323,9	0.13 3	0.43 11	4.02 102	2.25 57	–	1.25 32	0.87 22	1.31 33,3	0.312 x 1.88 7,92 x 47,75	85.3 38,7	F10	

¹ Japansk industristandard (JIS) størrelse

² Diagonal drivenhet med firkantet hode passer til en C11 klarng.

4.1 DIMENSJONER

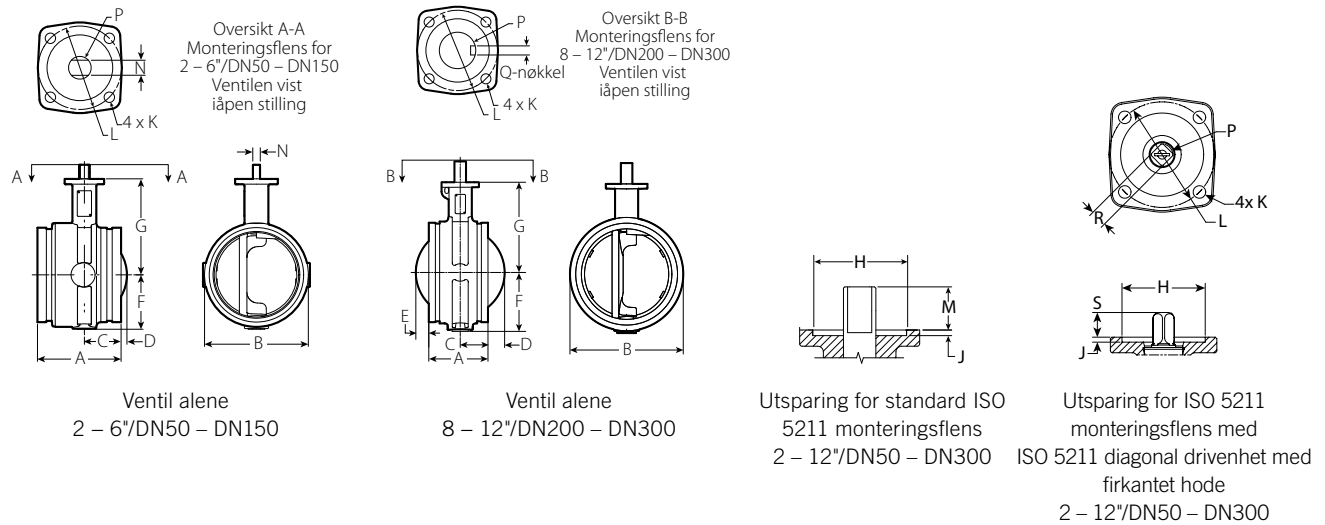
Serie E461 Vic-300 MasterSeal™ spjeldventil i rustfritt stål - Ventil alene



Størrelse		Dimensjoner									Vekt		ISO 5211 flensbetegnelse
Nominell inches DN	Faktisk ytre diameter inches mm	A Ende til ende inches mm	B inches mm	C inches mm	D inches mm	E inches mm	F inches mm	G inches mm	H inches mm	Q-nøkkel inches mm	Ca. (hver) lb kg		
2 DN50	2.375 60,3	3.63 92	3.25 83	1.63 41	- -	- -	1.88 48	3.75 95	2.13 54	- -	3.7 1,7	F07	
2 1/2 DN65	2.875 73,0 3.000 76,1	4.25 108 4.13 105	4.13 105	2.00 51 1.88 48	- -	- -	2.13 54 2.13 54	4.25 108 4.25 108	2.13 54 2.13 54	- -	5.9 2,7 6.0 2,7	F07	
3 DN80	3.500 88,9	4.00 102	4.63 117	1.75 44	- -	- -	2.38 60	4.50 114	2.13 54	- -	6.7 3,0	F07	
4 DN100	4.500 114,3	4.75 121	5.50 140	2.13 54	- -	- -	2.88 73	5.25 133	2.13 54	- -	11.3 5,1	F07	
DN125	5.500 139,7	5.88 149	6.25 159	2.63 67	- -	- -	3.38 86	6.25 159	2.13 54	- -	18.0 8,2	F07	
6 DN150	6.625 168,3	6.00 152	7.25 184	2.63 67	0.38 10	- -	3.88 98	6.75 171	2.13 54	- -	23.0 10,4	F07	
8 DN200	8.625 219,1	5.38 137	9.25 235	2.38 60	1.50 38	0.75 19	5.13 130	8.00 203	2.13 54	0.188 x 0.88 4,78 x 22,35	38.4 17,4	F07	
10 DN250	10.750 273,0	6.38 162	11.25 286	3.00 76	1.75 45	1.38 35	6.38 162	9.75 248	2.75 70	0.312 x 1.88 7,92 x 47,75	66.9 30,3	F10	
12 DN300	12.750 323,9	6.50 165	13.38 340	3.00 76	2.75 70	2.25 57	7.38 187	10.75 273	2.75 70	0.312 x 1.88 7,92 x 47,75	85.3 38,7	F10	

4.1 DIMENSJONER (FORTSATT)

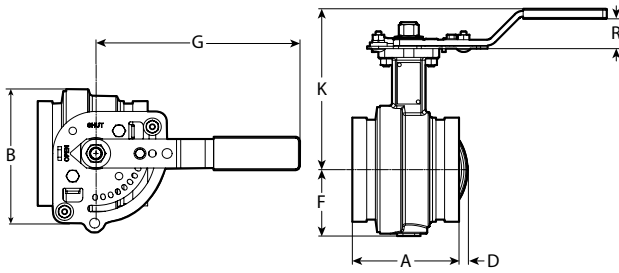
Serie E461 Vic-300 MasterSeal™ spjeldventil i rustfritt stål - Ventil alene



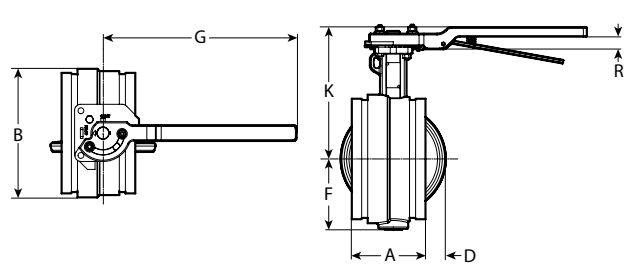
Størrelse		Dimensjoner									Vekt		ISO 5211 flensbetegnelse
Nominell inches DN	Faktisk ytre diameter inches mm	J inches mm	K inches mm	L inches mm	M inches mm	N inches mm	P inches mm	R inches mm	S inches mm	Q-nøkkel inches mm	Ca. lb kg		
2 DN50	2.375 60,3	0.13 3	0.38 10	2.75 70	0.88 22	0.32 8	0.43 11	0.35 9	0.48 12,2	– –	3.7 1,7	F07	
2 ½ DN65	2.875 73,0 3.000 76,1	0.13 3	0.38 10	2.75 70	0.88 22	0.32 8	0.43 11	0.35 9	0.48 12,2	– –	5.9 2,7 6.0 2,7	F07	
3 DN80	3.500 88,9	0.13 3	0.38 10	2.75 70	0.88 22	0.32 8	0.43 11	0.35 9	0.48 12,2	– –	6.7 3,0	F07	
4 DN100	4.500 114,3	0.13 3	0.38 10	2.75 70	0.88 22	0.43 11	0.59 15	0.43 11	0.61 15,5	– –	11.3 5,1	F07	
DN125	5.500 139,7	0.13 3	0.38 10	2.75 70	1.00 25	0.50 13	0.75 19	0.55 14	0.89 22,6	– –	18.0 8,2	F07	
6 DN150	6.625 168,3	0.13 3	0.38 10	2.75 70	1.00 25	0.50 13	0.75 19	0.55 14	0.89 22,6	– –	23.0 10,4	F07	
8 DN200	8.625 219,1	0.13 3	0.38 10	2.75 70	1.13 29	–	0.88 22	0.67 17	1.15 29,2	0.188 x 0.88 4,78 x 22,35	38.4 17,4	F07	
10 DN250	10.750 273,0	0.13 3	0.38 10	4.00 102	2.25 57	–	1.25 32	0.87 22	1.32 33,5	0.312 x 1.88 7,92 x 47,75	66.9 30,3	F10	
12 DN300	12.750 323,9	0.13 3	0.38 10	4.00 102	2.25 57	–	1.25 32	0.87 22	1.32 33,5	0.312 x 1.88 7,92 x 47,75	85.3 38,7	F10	

4.2 DIMENSJONER

Serie 461 Vic-300 MasterSeal™ spjeldventil i rustfritt stål - Med håndtak



10-veis spakhåndtak
2 – 6"/DN50 – DN150



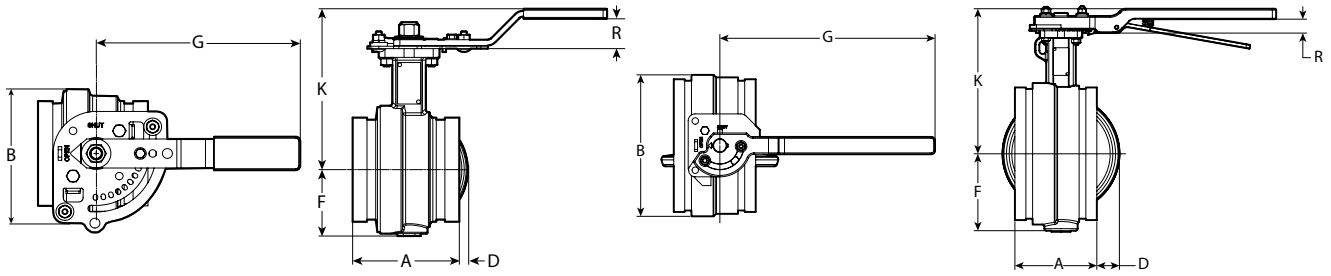
Spaklåshåndtak
(8"/DN200)

Størrelse		Dimensjoner							Vekt
Nominell	Faktisk ytre diameter	A	B	D	F	G	K	R	Ca. (hver)
inches DN	inches mm	inches mm	inches mm	inches mm	inches mm	inches mm	inches mm	inches mm	lb kg
2	2.375	3.25	3.25	–	1.88	7.00	5.38	1.63	5.0
DN50	60,3	83	83	–	48	178	137	41	2,3
2 ½	2.875	3.75	4.13	–	2.13	7.00	5.88	1.63	7.0
	73,0	95	105	–	54	178	149	41	3,2
DN65	3.000	3.75	4.13	–	2.13	7.00	5.88	1.63	7.2
	76,1	95	105	–	54	178	149	41	3,3
3	3.500	3.75	4.63	–	2.38	7.00	6.13	1.63	8.1
DN80	88,9	95	117	–	60	178	156	41	3,7
4	4.500	4.63	5.50	–	2.88	8.50	6.75	1.63	12.8
DN100	114,3	117	140	–	73	216	171	41	5,8
DN125	5.500	5.88	6.25	–	3.38	12.00	7.88	1.63	21.5
	139,7	149	159	–	86	305	200	41	9,8
	6.500	5.88	7.25	0.38	3.88	12.00	8.38	1.63	25.4
	165,1	149	184	10	98	305	213	41	11,5
6	6.625	5.88	7.25	0.38	3.88	12.00	8.38	1.63	25.9
DN150	168,3	149	184	10	98	305	213	41	11,7
200A ¹	216,3	137	235	38	130	356	241	19	21,5
8	8.625	5.38	9.25	1.50	5.13	14.00	9.5	0.75	47.5
DN200	219,1	137	235	38	130	356	241	19	21,5

¹ Japansk industristandard (JIS) størrelse

4.3 DIMENSJONER

Serie E461 Vic-300 MasterSeal™ spjeldventil i rustfritt stål - Med håndtak



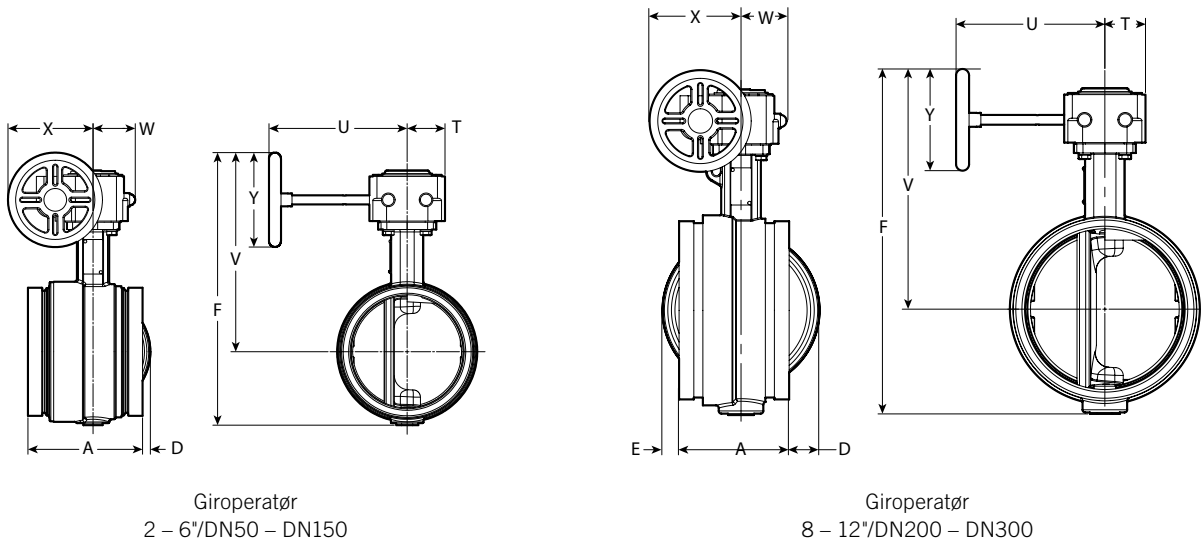
10-veis spakhåndtak
2 – 6"/DN50 – DN150

Låsespakhåndtak
8"/DN200

Størrelse		Dimensjoner							Vekt
Nominell inches DN	Faktisk ytre diameter inches mm	A inches mm	B inches mm	D inches mm	F inches mm	G inches mm	K inches mm	R inches mm	Ca. (hver) lb kg
2 DN50	2.375 60,3	3.63 92	3.25 83	– –	1.88 48	7.00 178	5.38 137	1.63 41	4.9 2,2
2½	2.875 73,0	4.25 108	1.13 105	– –	2.13 54	7.00 178	5.88 149	1.63 41	7.1 3,2
DN65	3.000 76,1	4.13 105	4.13 105	– –	2.13 54	7.00 178	5.88 149	1.63 41	7.2 3,3
3 DN80	3.500 88,9	4.00 102	4.63 117	– –	2.38 60	7.00 178	6.13 156	1.63 41	7.9 3,6
4 DN100	4.500 114,3	4.75 121	5.50 140	– –	2.88 73	8.50 216	6.75 171	1.63 41	13.0 5,9
DN125	5.500 139,7	5.88 149	6.25 159	– –	3.38 86	12.00 305	7.88 200	1.63 41	21.1 9,6
6 DN150	6.625 168,3	6.00 152	7.25 184	0.38 10	3.88 98	12.00 305	8.38 213	1.63 41	26.1 11,8
8 DN200	8.625 219,1	5.38 137	9.25 235	1.50 38	5.13 130	14.00 356	9.50 241	0.75 19	47.5 21,5

4.4 DIMENSJONER

Serie 461 Vic-300 MasterSeal™ spjeldventil i rustfritt stål - Med girooperatør

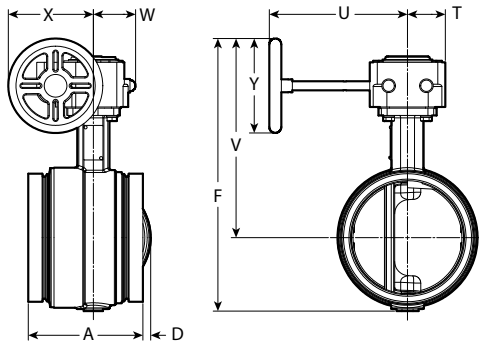


Størrelse		Dimensjoner										Vekt
Nominell	Faktisk ytre diameter	A Ende til ende	D	E	F	T	U	V	W	X	Y	Ca. (hver)
inches DN	inches mm	inches mm	inches mm	inches mm	inches mm	inches mm	inches mm	inches mm	inches mm	inches mm	inches mm	lb kg
2	2.375	3.25	–	–	8.63	1.63	4.75	6.88	1.88	3.63	4.00	6.3
DN50	60,3	83	–	–	219	41	121	175	48	92	102	2,9
2 ½	2.875	3.75	–	–	9.50	1.63	4.75	7.25	1.88	3.63	4.00	8.3
	73,0	95	–	–	241	41	121	184	48	92	102	3,8
DN65	3.000	3.75	–	–	9.50	1.63	4.75	7.25	1.88	3.63	4.00	8.5
	76,1	95	–	–	241	41	121	184	48	92	102	3,9
3	3.500	3.75	–	–	9.88	1.63	4.75	7.50	1.88	3.63	4.00	9.4
DN80	88,9	95	–	–	251	41	121	191	48	92	102	4,3
4	4.500	4.63	–	–	11.25	1.63	4.75	8.25	1.88	3.63	4.00	13.6
DN100	114,3	117	–	–	286	41	121	210	48	92	102	6,2
DN125	5.500	5.88	–	–	13.25	2.00	7.25	9.75	2.25	4.38	4.88	22.4
	139,7	149	–	–	337	51	184	248	57	111	124	10,2
	6.500	5.88	0.38	–	14.13	2.00	7.25	10.25	2.25	4.38	4.88	26.3
	165,1	149	10	–	359	51	184	260	57	111	124	11,9
6	6.625	5.88	0.38	–	14.13	2.00	7.25	10.25	2.25	4.38	4.88	26.8
DN150	168,3	149	10	–	359	51	184	260	57	111	124	12,2
200A ¹	216,3	5.38	1.50	0.75	16.75	2.00	7.25	11.63	2.25	4.38	4.88	39.7
		137	38	19	425	51	184	295	57	111	124	18
8	8.625	5.38	1.50	0.75	16.63	2.00	7.25	11.50	2.25	4.38	4.88	42.4
DN200	219,1	137	38	19	422	51	184	292	57	111	124	19,2
250A ¹	267,4	7.88	1.88	0.00	21.63	2.88	9.00	15.25	3.13	6.25	7.88	83.8
		200	48	0	549	73	229	387	80	159	200	38
10	10.750	6.40	1.81	1.41	21.62	2.87	8.98	15.25	3.11	6.30	7.88	76.5
DN250	273,0	163	46	36	549	73	228	387	79	160	200	34,7
300A ¹	318,5	8.00	2.75	0.88	23.63	2.88	9.00	16.25	3.13	6.25	7.88	103.6
		203	70	22	600	73	229	413	80	159	200	47
12	12.750	6.50	2.80	2.30	23.60	2.87	8.98	16.25	3.11	6.30	7.88	88.7
DN300	323,9	165	71	58	599	73	228	413	79	160	200	40,2

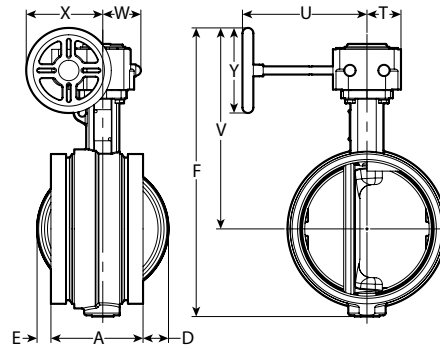
¹ Japansk industristandard (JIS) størrelse

4.5 DIMENSJONER

Serie E461 Vic-300 MasterSeal™ spjeldventil i rustfritt stål - Med girooperatør



Girooperatør
2 – 6"/DN50 – DN150



Girooperatør
8 – 12"/DN200 – DN300

Størrelse		Dimensjoner										Vekt
Nominell	Faktisk ytre diameter	A Ende til ende	D	E	F	T	U	V	W	X	Y	Ca. (hver)
inches DN	inches mm	inches mm	inches mm	inches mm	inches mm	inches mm	inches mm	inches mm	inches mm	inches mm	inches mm	lb kg
2	2.375	3.63	-	-	8.63	1.63	4.75	6.88	1.88	3.63	4.00	6.2
DN50	60,3	92	-	-	219	41	121	175	48	92	102	2,8
2 ½	2.875	4.25	-	-	9.50	1.60	4.75	7.25	1.88	3.63	4.00	8.4
	73,0	108	-	-	241	41	121	184	48	92	102	3,8
DN65	3.000	4.13	-	-	9.50	1.63	4.75	7.25	1.88	3.63	4.00	8.5
	76,1	105	-	-	241	41	121	184	48	92	102	3,9
3	3.500	4.00	-	-	9.88	1.63	4.75	7.5	1.88	3.63	4.00	9.2
DN80	88,9	102	-	-	251	41	121	191	48	92	102	4,2
4	4.500	4.75	-	-	11.25	1.63	4.75	8.25	1.88	3.63	4.00	13.8
DN100	114,3	121	-	-	286	41	121	210	48	92	102	6,3
DN125	5.500	5.88	-	-	13.25	2.00	7.25	9.75	2.25	4.38	4.88	22.0
	139,7	149	-	-	337	51	184	248	57	111	124	10,0
6	6.625	6.00	0.38	-	14.13	2.00	7.25	10.25	2.25	4.38	4.88	27.0
DN150	168,3	152	10	-	359	51	184	260	57	111	124	12,2
8	8.625	5.38	1.50	0.75	16.63	2.00	7.25	11.50	2.25	4.38	4.88	42.4
DN200	219,1	137	38	19	423	51	184	292	57	111	124	19,2
10	10.750	6.38	1.75	1.38	21.63	2.88	9.00	15.25	3.13	6.25	7.88	76.5
DN250	273,0	162	45	35	549	73	229	387	80	159	200	34,7
12	12.750	6.50	2.75	2.25	23.63	2.88	9.00	16.25	3.13	6.25	7.88	88.7
DN300	323,9	165	70	57	600	73	229	413	80	159	200	40,2

4.6 DIMENSJONER

Serie 461/E461 Vic-300 MasterSeal™ spjeldventil i rustfritt stål

Tilbehør

Kjedehjul

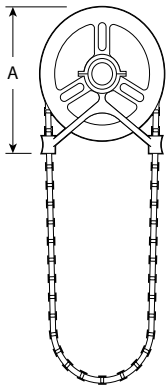
Kjedehjulene er montert på girooperatørens håndratt. Kjedekrans og føringsarmer er laget i støpt aluminium. Kjeden er i galvanisert stål.

SLIK BESTILLER DU:

Oppgi type ventil og operatør i henhold til nummerering-systemet for ventiler som er vist på side 15.

Oppgi alltid lengden på ønsket kjede.

For isolasjon og låseenhet, ta kontakt med Victaulic for informasjon. Inngangsakselforlengelser for ratt skal ikke brukes sammen med kjedehjul.



Kjedehjul og føring med sikkerhetkabel-sett

Størrelse	Kjedekrans inches	Salgstørrelse for kjede	Kjedehjul (diameter) inches mm	Dimensjoner	Vekt
Nominell inches DN				A inches mm	Ca. (hver) lb kg
2 – 4 DN50 – DN100	0	2	4.00 102	4.63 118	2.0 0,9
6 – 8 DN150 – DN200	1	1/0	5.75 146	6.38 162	4.0 1,8
10 – 12 DN250 – DN300	2	1/0	9.00 229	10.50 267	10.0 4,5

5.0 YTELSE

Serie 461/E461 Vic-300 MasterSeal™ spjeldventil i rustfritt stål

C_v/K_v verdier for vannstrømning ved +60 °F/+16 °C med ulike spjeldposisjoner er vist i tabellen nedenfor.

Formler for C_v/K_v verdier:

$$\Delta P = \frac{Q^2}{C_v^2}$$

$$Q = C_v \times \sqrt{\Delta P}$$

Der:

Q = Strømning (GPM)

ΔP = Trykkfall (psi)

C_v = Strømningskoeffisient

$$\Delta P = \frac{Q^2}{K_v^2}$$

$$Q = K_v \times \sqrt{\Delta P}$$

Der:

Q = Strømning (m³/t)

ΔP = Trykkfall (Bar)

K_v = Strømningskoeffisient

Størrelse		C _v	K _v
Nominell inches DN	Faktisk ytre diameter inches mm	(Helt åpen)	(Helt åpen)
2 DN50	2.375 60,3	115	99
2 ½	2.875 73,0	260	224
DN65	3.000 76,1	260	224
3 DN80	3.500 88,9	440	379
4 DN100	4.500 114,3	820	707
DN125	5.500 139,7	1200	1034
	6.500 165,1	1800	1552
6 DN150	6.625 168,3	1800	1552
200A ¹	216,3	3400	2931
8 DN200	8.625 219,1	3400	2931
250A ¹	267,4	5800	5000
10 DN250	10.750 273,0	5800	5000
300A ¹	318,5	9000	7758
12 DN300	12.750 323,9	9000	7758

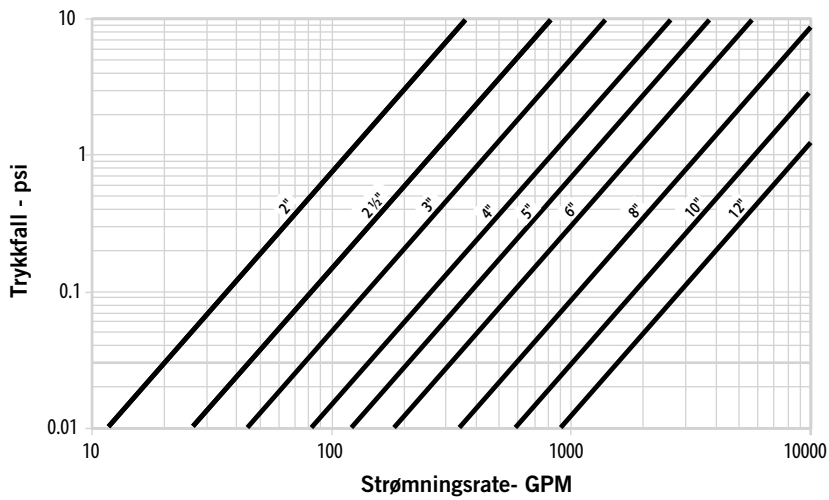
¹ Japansk industristandard (JIS) størrelse

5.0 YTELSE (FORTSATT)

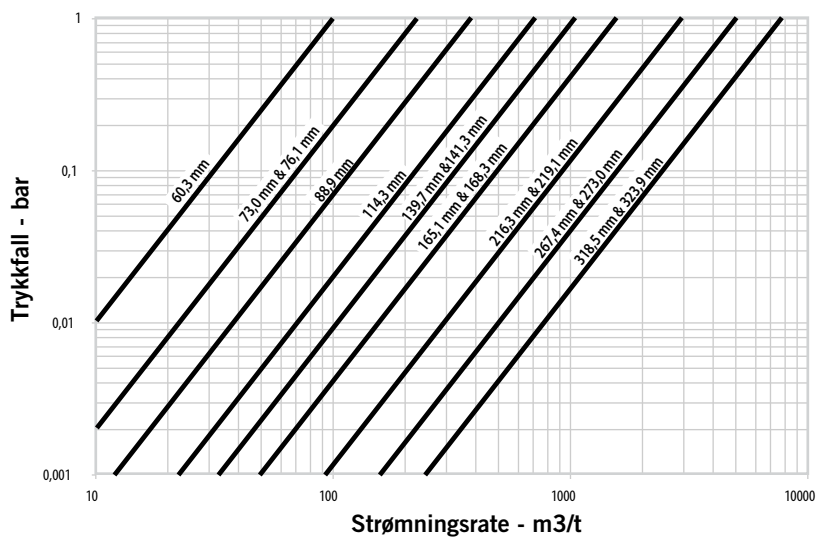
Serie 461/E461 Vic-300 MasterSeal™ spjeldventil i rustfritt stål

Strømningskarakteristikker

Strømningsdiagram

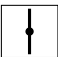







Strømningsdiagram



5.0 YTELSE (FORTSATT)

Serie 461/E461 Vic-300 MasterSeal™spjeldventil i rustfritt stål

Størrelse		Strømningskoeffisienter – Cv/Kv											
		Spjeldposisjon (åpningsgrad)											
Nominell inches DN	Faktisk ytre diameter inches mm	90 		70 		60 		50 		40 		30 	
		Cv	Kv	Cv	Kv	Cv	Kv	Cv	Kv	Cv	Kv	Cv	Kv
2 DN50	2.375 60,3	115	99	60	52	36	31	23	20	14	12	7	6
2 ½	2.875 73,0	260	224	140	121	80	69	50	43	30	26	16	14
DN65	3.000 76,1	260	224	140	121	80	69	50	43	30	26	16	14
3 DN80	3.500 88,9	440	379	230	198	140	121	90	78	50	43	26	22
4 DN100	4.500 114,3	820	707	430	321	250	216	160	138	100	86	50	43
DN125	5.500 139,7	1200	1034	620	534	370	319	240	207	140	121	70	60
	6.500 165,1	1800	1552	940	810	560	483	360	310	220	190	110	95
6 DN150	6.625 168,3	1800	1552	940	810	560	483	360	310	220	190	110	95
200A ¹	216,3	3400	2931	1770	1526	1050	905	670	578	410	353	200	172
8 DN200	8.625 219,1	3400	2931	1770	1526	1050	905	670	578	410	353	200	172
250A ¹	267,4	5800	5000	3020	2603	1800	1552	1150	991	700	603	350	302
10 DN250	10.750 273,0	5800	5000	3020	2603	1800	1552	1150	991	700	603	350	302
300A ¹	318,5	9000	7758	4680	4034	2790	2405	1780	1534	1080	931	540	465
12 DN300	12.750 323,9	9000	7758	4680	4034	2790	2405	1780	1534	1080	931	540	465

¹ Japansk industristandard (JIS) størrelse

5.1 YTELSE

Serie 461/E461 Vic-300 MasterSeal™ spjeldventil i rustfritt stål

Krav til dreiemoment for ventiler

Størrelse		Dreiemoment – Inch Pounds/Newtonmeter					
Nominell inches DN	Faktisk ytre diameter inches mm	Differensialtrykk – psi/bar					
		50/3	100/7	150/10	200/14	232/16	300/21
2	2.375	53	65	78	90	100	115
DN50	60,3	6	7	9	10	11	13
2 ½	2.875	100	120	140	160	170	200
	73,0	11	14	16	18	19	23
DN65	3.000	100	120	140	160	170	200
	76,1	11	14	16	18	19	23
3	3.500	150	170	190	210	230	260
DN80	88,9	17	19	22	24	26	29
4	4.500	220	250	280	310	330	370
DN100	114,3	25	28	32	35	37	42
	5.500	340	390	450	500	530	600
DN125	139,7	38	44	51	57	60	68
	6.500	410	470	540	600	640	730
	165,1	46	53	61	68	72	83
6	6.625	410	470	540	600	640	730
DN150	168,3	46	53	61	68	72	83
		540	680	820	950	1040	1230
200A ¹	216,3	61	77	93	107	118	139
8	8.625	540	680	820	950	1040	1230
DN200	219,1	61	77	93	107	118	139
		1610	1920	2230	2530	2730	3150
250A ¹	267,4	182	217	252	286	308	356
10	10.750	1610	1920	2230	2530	2730	3150
DN250	273	182	217	252	286	308	356
		2720	2880	3040	3190	3290	3510
300A ¹	318,5	307	325	344	360	372	397
12	12.750	2720	2880	3040	3190	3290	3510
DN300	323,9	307	325	344	360	372	397

¹ Japansk industristandard (JIS) størrelse

Kilde:

Disse dreiemoment-verdiene ble tatt fra testdata med ikke-smurte ventiler i vann ved omgivelsestemperatur og med EPDM-tetninger. For andre material- og servicebetingelser, legg til en egnet servicefaktor.

Dreiemoment-faktorer:

Alle dreiemoment-verdier er for normale forhold (dvs. ventilen drives minst én gang i kvarteret, det forventes minimal korrosjon på spjeldet, materialet er rent og ikke-slipende og det er liten kjemisk innvirkning på elastomeren).

Typiske dreiemomentfaktorer for væske som vanligvis brukes i industrien:

Vann: 1.0; Smurt drift: 0.8; Tørre gasser: Smurte nitril "T" setetetninger kan spesifiseres for tørre gasser der dette er kjemisk egnet. Se dreiemoment-faktor for materialer nedenfor.

Dreiemoment-faktor for materialer:

EPDM = 1.0; Fluoroelastomer = 1.2; Nitril = 0.8

Sirkuleringsfaktor:

Ventilens dreiemomentet vil typisk økes og aktuatoren output reduseres mens ventilen arbeider. En faktor på 1.5 skal brukes når det forventes at ventilens totale sykluser overskrider 5,000.

Aktiveringsfaktor:

Det skal legges til en faktor for å kompensere for potensielle avvik i aktuatoren output forårsaket av aktuatoren ytelse, forskyvning eller eksterne påvirkninger (f.eks. luft- eller strømtilførsel). Her kan det brukes en faktor på opp til 1.25.

5.0 YTELSE (Fortsatt)

Kombinasjon av dreiemoment-faktorer:

Når flere dreiemoment-faktorer gjelder, kombineres de ved å multiplisere dem. Eksempel: For en EPDM-tetning og en 5000-syklus faktor, vil den kombinerte faktoren være $1.0 \times (1.5) = 1.5$.

MERKNADER

- Under visse forhold med høy strømnig, kan det hydrodynamiske dreiemomentet overskride setets dreiemoment. Store spjeldventiler anbefales ikke til bruk under forhold med fritt utslipp, slik som fylling av en tom linje med væske ved fullt nominelt trykk.
- Ta kontakt med Victaulic for andre tjenester.

5.2 YTELSE

Serie 461/E461 Vic-300 MasterSeal™ spjeldventil i rustfritt stål

Typiske spesifikasjoner

Spjeldventilene 2 – 12"/DN50 – DN300 skal være klassifisert til 300 psi/2100 kPa/21 bar og være egnet for to-veis og blindrør applikasjoner til fullt nominelt trykk. Original Groove System (OGS) (serie 461) eller StrengThin™ 100 (ST100) Groove System (Series E461) rillet legeme og spjeld i rustfritt stål, grad CF8M, i samsvar med ASTM A351, med utblåsningssikre 17-4PH spindler i rustfritt stål i henhold til ASTM A564 (MERKNAD: Jobbspesifikasjonen må oppgi den spesifikke rilletypen - OGS eller ST100). Spjeldet skal kobles til spindelen uten bruk av fester eller pinner, og forskyves fra spjeldets midtlinje for å gi full 360° kontinuerlig kontakt med seteoverflaten når stengt. Setet skal være trykkresponsivt, EPDM eller smurt nitril. Spindelens tetninger skal være av samme materiale som setene. Ventilen skal ha standard ISO-flensmontering for enkelt aktivering. Ventilen leveres med spakhåndtak eller girooperatør etter ønske. Håndtaket skal være i sinkbelagt karbonstål eller kun i rustfritt stål, av typen med låseplate, uendelig variabel funksjon og minnestopp. Produsent - Victaulic serie 461 eller serie E461 Vic-300 MasterSeal™ ventiler.

Nummereringssystem

Type	Faktisk Y Din/mm	Størrelsekode	Serie	Spjeld/spindel	Sete	Operatør
V	2.375/60,3	020	461	X - 316SS/17-4PH	E - EPDM	0 - Alene
	2.875/73,0	024	E461	(kun 461)	T - Nitril	2 - 10-veishåndtak med stoppminne
	3.000/76,1	761		E - 316SS/17-4PH	O - Fluoroelastomer	3 - Girooperatør
	3.500/88,9	030		(kun E461)		4 - Spaklås med manipuleringsikkerhet (8"/200 mm)
	4.500/114,3	040				5 - Girooperatør med stoppminne
	5.500/139,7	139				6 - Girooperatør med kjedehjul
	6.500/165,1	165				7 - Girooperatør med stoppminne og kjedehjul
	6.625/168,3	060				8 - Girooperatør med AWWA 2" firkantet oper. mutter
	8.500/216,3	216				S - Ventil alene med ISO 5211 diagonalt firkantet drev
	8.625/219,1	080				X - 10-veis håndtak i rustfritt stål med stoppminne
	10.500/267,4	267				
	10.750/273,0	100				
	12.500/318,5	318				
	12.750/323,9	120				

5.3 YTELSE

Serie 461/E461 Vic-300 MasterSeal™ spjeldventil i rustfritt stål

Viktige vurderinger for installasjon

Ved installasjon av en Victaulic spjeldventil i et rørsystem, skal instruksjonene som medfølger koblingen følges. Se notatene nedenfor for bruksområder/begrensninger.

Ved bruk av spjeldventiler for struping, anbefaler Victaulic at spjeldet plasseres med en åpning på minst 30 grader. For å oppnå best resultat, skal spjeldet ha en åpning på mellom 30 og 70 grader. Høye rørledningshastigheter og/eller struping med spjeldet mindre enn 30 grader åpent, kan føre til støy, vibrasjon, kavitasjon, alvorlig linjeerosjon og/eller tap av kontroll. For informasjon om bruk til struping, ta kontakt med Victaulic.

Victaulic anbefaler å begrense strømningshastighetene i vannanlegg til 20 ft. pr. sek/6,0 meter pr. sekund. Når høyere strømningshastigheter er nødvendig, kontakt Victaulic. Ved håndtering av andre strømningsmedier enn vann, ta kontakt med Victaulic.

Victaulic anbefaler å bruke korrekte installasjonsmetoder for rør og installere ventilen fem rørdiameterer nedenfor kilder med uregelmessig strømming, slik som pumper, rørbender og kontrollventiler. Hvis dette er upraktisk på grunn av plassbegrensninger, skal anlegget designes slik at ventilen plasseres og vender i en retning som gir minst mulig treffvirkning fra det dynamisk dreiemomentet og minst mulig slitasje på ventilen.

Victaulic spjeldventiler er designet med rillede ender for bruk med rillede rørkoblinger. Hvis det er nødvendig å bruke flenstilkoblinger, se følgende merknader vedrørende restriksjoner for Vic-Flange® adapteren.

- Stil 441 Vic-Flange® adaptere kan brukes på 2-6" størrelse av serie 461 Vic-300 MasterSeal™ spjeldventiler.
- Stil 741 Vic-Flange® adaptere kan brukes på alle størrelser i serie 461 Vic-300 MasterSeal™ spjeldventiler.
- Stil 743 Vic-Flange® adaptere kan ikke brukes med serie 461 Vic-300 MasterSeal™ spjeldventiler. Det må brukes en nr. 46 ANSI 300 rille x flens adapter i rustfritt stål.
- Stil E498 Vic-Flange® adaptere kan brukes på alle størrelser i serie E461 Vic-300 MasterSeal™ spjeldventiler.



SPJELDVENTILER SKAL IKKE INSTALLERES I ANLEGGET
MED SPJELDET HELT ÅPENT.

6.0 MERKNADER

⚠ ADVARSEL



- Les alle instruksjoner slik at du forstår dem før du forsøker å installere, fjerne, justere eller vedlikeholde Victaulic rørprodukter.
- Avlast trykket i rørsystemet og tøm det før du forsøker å installere, fjerne, justere eller vedlikeholde Victaulic rørprodukter.
- Bruk vernebriller, hjelm og vernesko.

Hvis ikke disse instruksjonene overholdes, kan det føre til at noen blir drept eller alvorlig skadet, og til skade på eiendom.

7.0 REFERANSEMATERIALE

[17.16: Victaulic koblinger i rustfritt stål](#)

[17.41: Victaulic tilbakeslagsventiler i rustfritt stål serie 416 og serie E416](#)

[17.45: Victaulic spjeldventil i rustfritt stål for drikkevannsanlegg serie 861](#)

[25.13: Spesifikasjoner for Victaulic StrengThin™ 100 valserilling](#)

[31.02: Victaulic StrengThin™ 100-system stil E497 fast kobling for rør i rustfritt stål.](#)

[31.04: Victaulic StrengThin™ 100 tilkoblingsdeler for rustfritt stål](#)

[I-ENDCAP: Sikkerhetsinstruksjoner for installasjon av Victaulic endeløkk](#)

[I-VIC300MS: Instruksjoner for installasjon og vedlikehold - Serie 461 VIC-300 MasterSeal™ spjeldventil i rustfritt stål](#)

Brukerens ansvar for valg av riktig produkt

Hver bruker har det endelige ansvaret for å avgjøre om et Victaulic produkt egner seg til det planlagte formålet med hensyn til industristandarder og prosjektspesifikasjoner, og gjeldende byggeregler og relaterte forskrifter, samt instruksjonene fra Victaulic angående ytelse, vedlikehold, sikkerhet og advarsler. Ikke noe av innholdet i dette eller andre dokumenter eller muntlige anbefalinger, råd eller meninger fra en ansatt hos Victaulic, kan endre, variere, erstatte eller kansellere vilkår i Victaulic Companys standard salgsbetingelser, installasjonsveiledning eller i denne ansvarsfraskrivelsen.

Immaterielle rettigheter

Ingen påstander i dette dokumentet angående mulig eller foreslått bruk av materialer, produkter, service eller design, er beregnet på eller skal brukes til å innvilge lisenser under patenter eller andre immaterielle rettigheter som tilhører Victaulic eller noen av deres datterselskaper eller tilknyttede selskaper som dekker slik bruk eller design, eller som en anbefaling for bruk av slikt materiale, produkt, service eller design hvis dette er brudd på en patent eller andre immaterielle rettigheter. Uttrykket "Patentbeskyttet" eller "Patentanmeldt" henviser til design eller brukspatenter eller patentsøknader for gjenstander og/eller bruksmetoder i USA og/eller i andre land.

Merknad

Dette produktet skal produseres av Victaulic eller i henhold til spesifikasjoner fra Victaulic. Alle produkter skal installeres i samsvar med gjeldende installasjons-/ monteringsinstruksjoner fra Victaulic. Victaulic forbeholder seg retten til å endre produktspesifikasjoner, design og standardutstyr uten varsel og uten å pådra seg forpliktelser.

Installasjon

Se alltid Victaulic installasjonshåndboken eller installasjonsinstruksjonene for produktet som skal installeres. Håndbøker med komplette installasjons- og monteringsdata følger med hver forsendelse av Victaulic-produkter, og fås i PDF-format på vårt nettsted på www.victaulic.com.

Garanti

Se garantiseksjonen i den gjeldende prislisten eller kontakt Victaulic for mer informasjon.

Varemerker

Victaulic og alle andre Victaulic merker er varemerker eller registrerte varemerker som tilhører Victaulic Company og/eller deres tilknyttede enheter, i USA og/eller i andre land.