

# Saga Coil - S<sub>2</sub>C

150-210-300 l.

NO



SIKKERHETSINFORMASJON  
FDV INFORMASJON  
MONTASJEANVISNING  
TDS - TECHNICAL DATA SHEET

Manufactured by OSO Hotwater AS  
Industriveien 1 - 3300 Hokksund - Norway  
Tel: +47 32 25 00 00 / E-mail: oso@oso.no  
www.osohotwater.com

11012296-01 - 11-2024

**OSO**  
HOT WATER

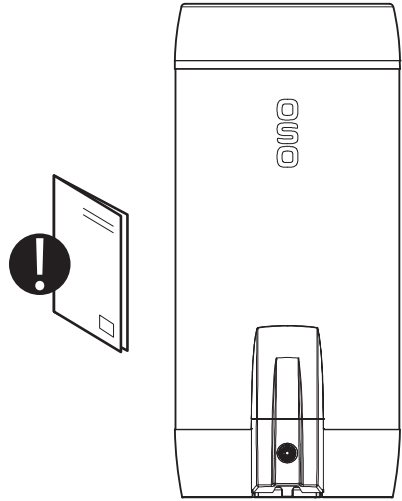
# INNHOLDSFORTEGNELSE

<b>1. Sikkerhetsinstruks</b> .....	3
1.1 Generell informasjon .....	3
1.2 Sikkerhetsinstruks for brukeren .....	4
1.3 Sikkerhetsinstruks for installatøren ....	4
<b>2. Produktbeskrivelse</b> .....	5
2.1 Produktidentifikasjon .....	5
2.2 Bruksområde.....	5
2.3 CE merking .....	5
2.4 Tekniske data .....	5
2.5 ErP data (TDS) .....	5
2.6 Reservedeler.....	5
<b>3. Installasjonsinstruks</b> .....	6
3.1 Produkter omfattet av instruksene .....	6
3.2 Medfølgende i leveransen.....	6
3.3 Produktdimensjoner.....	6
3.4 Krav til installasjonssted .....	7
3.5 Rør-installasjon .....	8
3.6 El-installasjon .....	10
<b>4. Igangsettelse første gang</b> .....	12
4.1 Fylling av vann .....	12
4.2 Påsettelse av strøm.....	12
4.3 Innstilling av blandeventil.....	12
4.4 Kontrollpunkter .....	12
4.5 Tømming av vann.....	12
4.6 Overlevering til sluttbruker.....	12
<b>5. Innstillinger</b> .....	13
5.1 Innstilling.....	13
5.2 Vedlikehold .....	13
<b>6. Feilsøking</b> .....	14
6.1 Feil og løsninger.....	14
<b>7. Garantibetingelser</b> .....	15
7.1 Garanti og garantiregistrering .....	15
7.2 Kundeservice .....	15
<b>8. Demontering av produktet</b> .....	15
8.1 Demontering.....	15
8.2 Returordning .....	15

# 1. SIKKERHETSINSTRUKS

## 1.1 Generell informasjon

- Les følgende sikkerhetsinstruks grundig før installering, vedlikehold eller justering av varmtvannsberederen.
- Personskade eller materiell skade kan oppstå hvis produktet ikke monteres eller brukes på tiltenkt måte.
- Oppbevar denne manualen og andre relevante dokumenter slik at de er tilgjengelige for fremtidig referanse.
- Produsenten forutsetter overholdelse av sikkerhets-, drifts- og vedlikeholdsinstrukser som medfølger (sluttbruker), samt samsvar med montasjeanvisning, gjeldende standarder og forskrifter på installasjonstidspunkt (installatør).



Symboler benyttet i denne anvisningen:

	ADVARSEL	Mulighet for alvorlig personskade eller død
	FORSIKTIG	Mulighet for mindre eller moderat skade på person eller eiendom
	FORBUDT	å utføre
	SKAL	utføres

## 1.2 Sikkerhetsinstruks for brukeren

⚠ ADVARSEL	
⊘	Sikkerhetsventilens overløp skal IKKE tettes eller plugges.
⊘	Produktet skal IKKE tildekkes foran el. lokk i front.
⊘	Produktet skal IKKE modifiseres eller endres fra sin originale tilstand.
⊘	Enhet for ekstern styring av strømtilførselen til produktet er IKKE tillatt uten godkjenning fra leverandøren.
⊘	Barn skal IKKE leke med produktet, og ikke oppholde seg ved produktet uten tilsyn.
⚠	Produktet skal være fylt med vann før strøm tilkobles.
⚠	Vedlikehold / innstillinger skal kun utføres av personer over 18 år, med tilstrekkelig kompetanse

⚠ FORSIKTIG	
⊘	Produktet skal ikke utsettes for frost, overtrykk, overspenning eller klorbehandling. Se garanti-bestemmelser.
⊘	Vedlikehold / innstillinger skal ikke utføres av personer med nedsatte fysiske eller mentale evner, med mindre de har fått instruksjoner om bruk av noen ansvarlig for deres sikkerhet.

## 1.3 Sikkerhetsinstruks for installatøren

⚠ ADVARSEL	
⊘	Sikkerhetsventilens overløp skal IKKE tettes eller plugges.
⚠	Enhver ekstern styring av strømtilførselen til produktet skal være godkjent av OSO.
⚠	Evt. overløpsrør fra sikkerhetsventil SKAL være i egnet dimensjon, uavstengbart, brutt og frostfritt med fall til sluk.
⚠	Fast el. montasje skal benyttes ved installasjon i boliger utført iht. NEK 400:2010 <i>eller senere</i> , samt ved evt. endring av boligens eksisterende elektriske anlegg iht. forskrift. Medfølgende nettkabel med støpsel for veggkontakt kan benyttes ved installasjon av produkt <i>uten</i> endring av boligens elektriske anlegg utført iht. NEK 400:2006 <i>eller tidligere</i> .
⚠	Fabrikkmontert nettkabel er sertifisert inntil 90°C (H05V2V2-F) og kan benyttes også for fast installasjon, Strekkavlaster skal monteres ved evt. utskiftning.
⚠	Produktet skal være fylt med vann før strøm tilkobles.
⚠	Gjeldende forskrifter, standarder og denne montasjeanvisning skal følges.

⚠ FORSIKTIG	
⚠	Produktet skal plasseres i rom med sluk, utført iht. våtromsnormen / siste TEK. Alternativt skal aut. vannstoppventil med sensor og overløp fra sikkerhetsventil til sluk monteres. Produktansvar gjelder kun hvis dette blir fulgt.
⚠	Produktet skal monteres loddrett og i vater, på gulv eller vegg egnet for totalvekt av produktet i drift. Se merkeplate.
⚠	Produktet skal ha fri serviceavstand på 40 cm foran el. lokk / 10 cm over høyeste punkt.

## 2. PRODUKTBEKRIVELSE

### 2.1 Produktidentifikasjon

Identifikasjon for ditt produkt finnes på merkeplaten festet til produktet. Merkeplaten inneholder informasjon om produktet iht. EN 12897:2016 og EN 60335-2-21, i tillegg til andre nyttige data. Se samsvarserklæring på [www.osohotwater.com](http://www.osohotwater.com) for mer informasjon.

OSO produkter er designet og produsert iht.:

- Trykkstandard EN 12897:2016
- Sikkerhetsstandard EN 60335-2-21

OSO Hotwater AS er sertifisert iht.

- Kvalitet ISO 9001
- Miljø ISO 14001
- Arbeidsmiljø ISO 45001

### 2.4 Tekniske data

NRF nr.	Produktkode:	Kapasitet personer	Vekt kg.	Diakhøyde mm.	Frakt vol. m <sup>3</sup>	Volum 40°C vann	Termostat innst. °C
1364844	S <sub>2</sub> C 150 - 2.8 kW / 1x230V+HX 0.8m <sup>2</sup>	3.5	36	Ø595x1110	0.41	260	75
1364845	S <sub>2</sub> C 210 - 2.8 kW / 1x230V+HX 1.0m <sup>2</sup>	4.5	51	Ø595x1375	0.50	340	75
1364846	S <sub>2</sub> C 300 - 2.8 kW / 1x230V+HX 1.1m <sup>2</sup>	5.5	57	Ø595x1780	0.64	490	75

Produktene er kategorisert som IP21.

### 2.5 ErP data - Technical Data Sheet

Varemerke	OSO modellnr.	Modellnavn	Faktisk volum L	Varmetap W	ErP rating
OSO Hotwater AS	11011653	S <sub>2</sub> C 150	147	47	B
OSO Hotwater AS	11011654	S <sub>2</sub> C 210	197	57	B
OSO Hotwater AS	11011655	S <sub>2</sub> C 300	274	77	C

Regulativ: 2017/1369/EU - Regulativ: EU 812/2013      Direktiv: 2009/125/EC - Regulativ: EU 814/2013  
Varmetapstestet iht. standard EN 12897:2016

### 2.6 Reservedeler

NRF nr.	OSO Varenr.	Betegnelsen	Produktbeskrivelse:	Dimensjon
800 4001	11000900	RG 5/4"	Element - 2.8 kW/1x230V - 1-rør - Inc 825 - for 200-300 l.	Lengde 420 mm.
801 5823	11001075	TS2	Termostat - 59T/66T 60-90°C 1fas	2-polig
801 5155	11001124	Nettkabel	Kabel m/1 x plugg 2,5# - 2+jord	Lengde 3 m.
801 5519	11001141	Koblingsledning	Internledning - 2.5# ,180°C / Saga, gaffel+gaffel	Lengde 205 mm
801 5729	11001305	UX15	Blandeventil - f/service	ø15 mm ansl.
801 5705	11001362	SVS	Sikkerhetsventil - SV-385 (SVS), 9 bar, med mutter	ø22 mm klemring

### 2.2 Bruksområde

Saga Coil-serien er designet for å forsyne boliger med varmt forbruksvann, og er utstyrt med en innebygget, rustfri varmeveksler (coil). Produktet kan oppvarmes med alternativ energikilde, og har elektrisk backup.

### 2.3 CE merking



CE merket viser at produktet er i samsvar med de aktuelle direktivene. Se samsvarserklæring på [www.osohotwater.com](http://www.osohotwater.com) for mer informasjon.

Produktet er i samsvar med direktiver for:

- Lavspenning LVD 2014/35/EU
- Elektromagnetisk kompatibilitet EMC 2014/30/EU
- Trykkutstyr PED 2014/68/EU

Sikkerhetsventil(er) benyttet skal være CE merket og samsvare med PED 2014/68/EU.

### 3. INSTALLASJONSINSTRUKS

#### 3.1 Produkter omfattet av denne instruksjonen Saga Coil - S<sub>2</sub>C 150-210-300.

#### 3.2 Medfølgende i leveransen

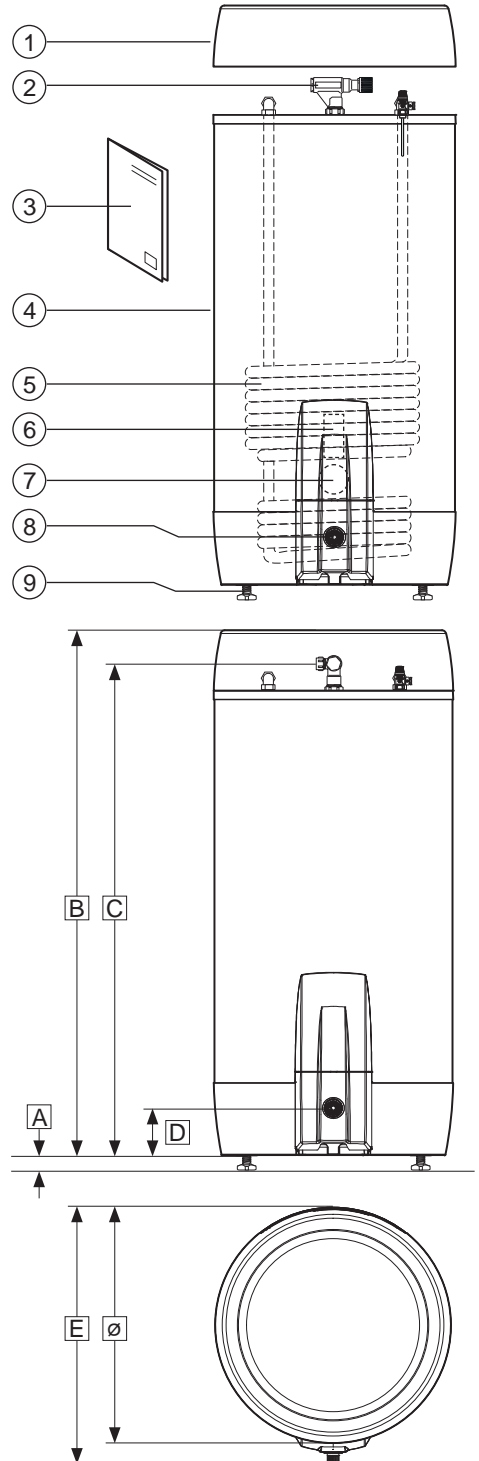
Ref no.	Antall	Beskrivelse
1	1	Toppdeksel (fabrikkmontert)
2	1	Blandeventil (fabrikkmontert)
3	1	Montasjeanvisning (dette dokument)
4	1	Varmtvannsbereeder
5	1	Rustfri varmeveksler (coil)
6	1	Termostat (fabrikkmontert)
7	1	Varmeelement (fabrikkmontert)
8	1	Sikkerhetsventil (fabrikkmontert)
9	3	Stillben (fabrikkmontert)

#### 3.3 Produktdimensjoner

Alle mål i mm.

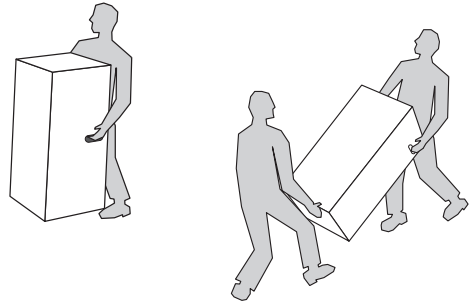
Produkt.	A	B	C	D	E	∅
S <sub>2</sub> C 150	0-40	1105	1005	125	643	595
S <sub>2</sub> C 210	0-40	1370	1270	125	643	595
S <sub>2</sub> C 300	0-40	1775	1675	125	643	595

Toleranse +/- 5 mm. (gjelder ikke mål A).



### 3.3.1 Inntransport

Produktet skal transporteres varsomt som illustrert, med emballasje. Benytt håndtakene i esken.



#### ⚠ FORSIKTIG

Stusser, ventiler og lignende skal ikke benyttes til å løfte produktet da dette kan forårsake funksjonsfeil.

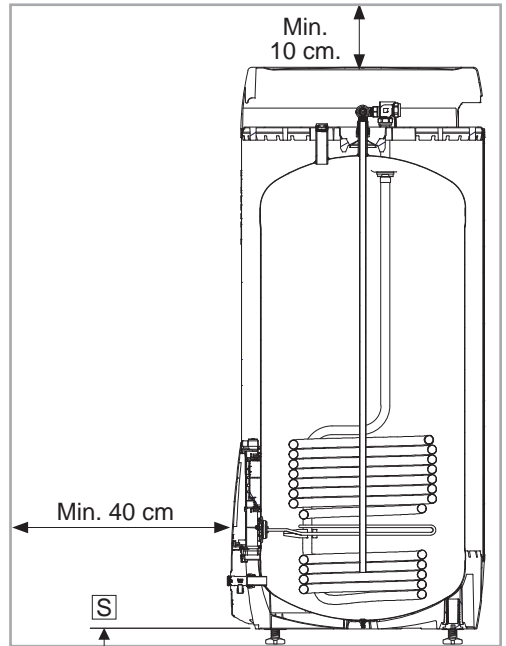
### 3.3.2 Utpakking og plassering

1. Åpne emballasjen og fjern beskyttelsesplaten fra produktet.
2. Legg produktet ned på rygg, benytt pappemballasjen for å beskytte mot riper og skader.
3. Skru ut stillbena som beskrevet i pkt. 3.3.3.
4. Sett produktet opp, påse at bena ikke utsettes for skråbelastning når produktet reises.
5. Plasser produktet på egnet sted i boligen, juster bena iht. pkt. 3.3.3. Følg for øvrig krav iht. pkt. 3.4.

### 3.3.3 Justering av stillben

Produktet er utstyrt med tre fabrikkmonterte stillben (11), justerbare fra 0-40 mm. Legg produktet forsiktig ned på rygg, gjerne på pappemballasjen for å unngå kosmetiske skader.

1. Skru stillbena minimum 15 mm. ut fra produktets bunn (S).
2. Plasser produktet på egnet sted i boligen, se pkt. 1.3.
3. Juster bena individuelt til produktet står støtt og stabilt i lodd og i vater.



## 3.4 Krav til installasjonssted og plassering

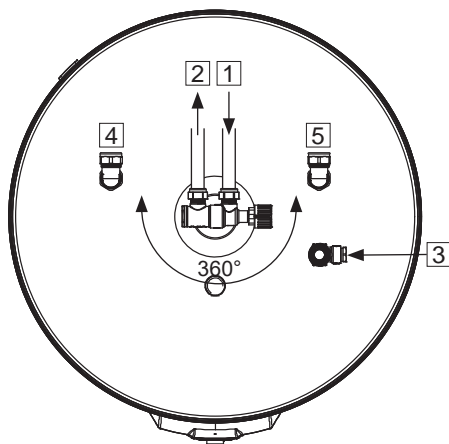
#### ⚠ FORSIKTIG

❗	Produktet skal plasseres i rom med sluk, utført iht. våtromsnormen / siste TEK. Alternativt skal aut. vannstoppventil med sensor og overløp fra sikkerhetsventil til sluk monteres. Produktansvar gjelder kun hvis dette blir fulgt.
❗	Produktet skal plasseres i et tørt og permanent frostfritt miljø.
❗	Produktet skal plasseres på gulv eller vegg egnet for totalvekt av produktet i drift. Se merkeplate.
❗	Produktet skal ha fri serviceavstand på 40 cm foran el. lodd / 10 cm over høyeste punkt.
❗	Produktet skal være enkelt tilgjengelig i boligen for service og vedlikehold.

## 3.5 Rør-installasjon

Produktet er beregnet å være permanent tilkoblet hovedvanntilførsel. Ved installasjon skal godkjente rør av korrekt dimensjon benyttes. Gjeldende standarder og forskrifter skal følges.

Nr.	Anslutning	Dimensjon
1	KALDTVANN inn	15 mm. klemring
2	VARMTVANN ut	15 mm. klemring
3	Overløp sikkerhetsventil	G 3/4" F
4	Anslutning coil	22 mm klemring
5	Anslutning coil	22 mm klemring

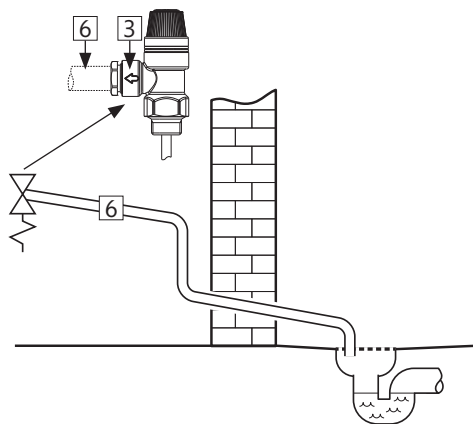


### 3.5.1 Inngående vanntrykk

Produktets effektivitet avhenger av inngående kaldtvannstrykk. Vanntrykket bør være minimum 2 bar og maksimum 6 bar over hele døgnet. For høyt vanntrykk kan justeres ved å installere en trykkreduksjonsventil.

### 3.5.2 Montering av kaldt- og varmtvannsrør (KV-VV) og overløpsrør

- A) Blandeventilen dreies til ønsket posisjon.
- Klemring mot bereder tiltrekkes (se 3.5.4)
- B) KV / VV rør i egnet dimensjon føres til blandeventil og tiltrekkes (se 3.5.4)
- C) Evt. overløpsrør (6)  $\geq 18$  mm. innvendig føres til sikkerhetsventil;
- Kobles til SV 3/4" innvendig gjenge.
  - Føres uavstengbart, brutt og frostfritt med fall til sluk.



### 3.5.4 Tiltrekkingmomenter

Komponent	Tiltrekkingmoment
Klemringskobl. mot KV / VV ( $\varnothing 15$ )	40 Nm (+/- 3)
Klemringskobl. mot bereder ( $\varnothing 22$ )	60 Nm (+/- 5)



### 3.5.5 Montasjeinstruks

#### ⚠ ADVARSEL

❗	Produktet skal være fylt med vann før strøm tilkobles.
❗	Evt. overløpsrør fra sikkerhetsventiler skal være i egnet dimensjon og legges uavstengbart, brutt og frostfritt m/ fall til sluk.

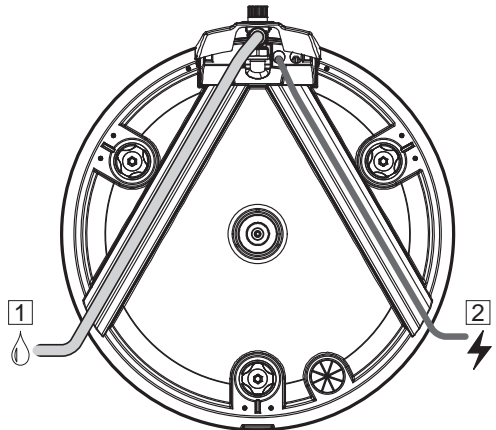
#### ⚠ FORSIKTIG

❗	Produktet skal plasseres i rom med sluk, utført iht. våtromsnormen / siste TEK. Alternativt skal aut. vannstoppventil med sensor og overløp fra sikkerhetsventil til sluk monteres. Produktansvar gjelder kun hvis dette blir fulgt.
❗	Produktet skal monteres loddrett og i vater, på gulv eller vegg egnet for totalvekt av produktet i drift. Se merkeplate.
❗	Produktet skal ha fri serviceavstand på 40 cm foran el. lakk / 10 cm over høyeste punkt.

### 3.5.6 Montasjebefaling

#### ANBEFALING

-	Sørg for avstand til gulv. Skru medfølgende stillben ut minimum 15 mm. fra bunn av produktet.
-	Evt. overløpsrør fra avtappingsventil til sluk (1) og strømtilførselskabel (2) bør legges skjult under kanalene i bunn av produktet.
-	Ved tett tilbakeslagsventil bør reduksjonsventil og ekspansjonsskar monteres (hindrer drypp fra sikkerhetsventil).
-	Dersom maksimalt vanntrykk overstiger 6 bar over døgnnet, bør reduksjonsventil og ekspansjonsskar monteres.
-	Ved installasjon i rom som ikke er utført iht. våtromsnormen, bør vannrett spillbakke med overløpsrør $\geq 18$ mm. innv. til sluk monteres under produktet, i tillegg til aut. vannstoppventil med sensor. Dette vil forebygge mot evt. materielle skader.



## 3.6 El-installasjon

Fast el. montasje skal benyttes ved installasjon i nye boliger eller ved endring av eksisterende el. opplegg iht. forskrift. Nettkabel med støpsel for veggkontakt kan benyttes ved utskifting av produkt uten endring av el. opplegg. Evt. fast el-montasje skal utføres av aut. elektriker.

Montering eller ettermontering av eksternt strømsstyring på produktet eller kursen til produktet må kun skje av aut. elektriker, og eksternt enhet skal være godkjent av leverandøren.

Gjeldende standarder og forskrifter skal følges.

### 3.6.1 Elektriske komponenter

Komponent	Merknad
Sikkerhetstermostat	98°C termoutløser
Arbeidstermostat	60-90°C stillbar
Varmeelement	1fas 230V
Nettkabel med støpsel	Varmebestandig
Internledninger	Varmebestandig

### 3.6.2 Elektriske tilkoblinger i el-boks

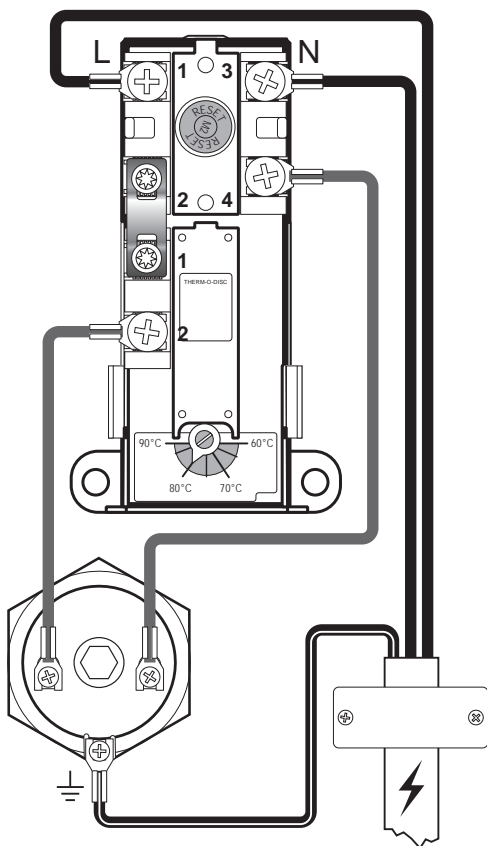
#### ⚠ ADVARSEL

Kontinuerlig spenning er tilstede på tilkoblingspunktene L og N. Før elektrisk arbeid utføres skal strømtilførsel brytes og sikres mot påsetning mens arbeid pågår.

- A) Faseleder (L) er koblet til punkt «1» på sikkerhetstermostat.
- B) Nøytral ledning (N) er koblet til punkt «3» på sikkerhetstermostat.
- C) Gul ledning med grønn stripe (⊕) – Jord – er koblet til koblingspunkt på varmeelementet (sekskant messing)
- D) Internledninger fra element til termostat er koblet til hhv. punkt «4» på sikkerhetstermostat og punkt «2» på arbeidstermostat. Se illustrasjon.






### 3.6.3 Tiltrekkingsmomenter

Komponent	Tiltrekkingsmoment
G1.1/4" M - varmeelement	60 Nm (+/- 5)
Termostatskruer	2 Nm (+/- 0,1)
Skruer på elementhode	2 Nm (+/- 0,1)



El-kobling, skjematisk

### 3.6.4 Montasjeinstruks

 ADVARSEL	
	Montering av enhet for ekstern styring av strømtilførselen til produktet er IKKE tillatt uten godkjenning fra leverandøren.
	Produktet skal være fylt med vann før strøm tilkobles.
	Fast el. montasje skal benyttes ved installasjon i boliger utført iht. NEK 400:2010 <i>eller senere</i> , samt ved evt. endring av boligens eksisterende elektriske anlegg iht. forskrift. Medfølgende nettkabel med støpsel for veggkontakt kan benyttes ved installasjon av produkt <i>uten</i> endring av boligens elektriske anlegg utført iht. NEK 400:2006 <i>eller tidligere</i> .
	Nettkabel skal tåle 90°C. Strekkavlaster skal monteres (medfølger).

 FORSIKTIG	
	Produktet skal ha fri serviceavstand på 40 cm foran el. lokk / 10 cm over høyeste punkt.
	Ved evt. skade på nettkabel med støpsel, skal denne erstattes med spesialtilpasset nettkabel fra leverandøren.

### 3.6.5 Montasjebefaling

ANBEFALING	
-	Medfølgende nettkabel bør benyttes ved fast el. montasje ved å fjerne plugg for veggkontakt. (Varmebestandig)
-	Nettkabel til veggkontakt / veggboks bør legges skjult under en av kanalene i bunn av produktet.
-	Autorisert elektriker skal dimensjonere tilførselskabel og sikring i henhold til de til enhver tid gjeldende lover og forskrifter for installasjonen.

## 4. IGANGSETTELSE FØRSTE GANG

### 4.1 Fylling av vann

Sjekk først at alle rørslutninger er korrekt utført. Gjør deretter følgende:

- Åpne en varmtvannskran – la denne stå åpen
- Skrue blandeventilens justerbare ratt helt mot "+".
- Åpne kaldtvannstilførsel til produktet.

Sjekk at vannet fra den åpne varmtvannskranen flommer fritt, uten avbrudd av luft.

- Steng varmtvannskranen.

### 4.2 Påsettelse av strøm

Når bereder er fylt med vann kan strøm påsettes.

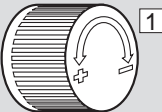
- Sett plugg i dimensjonert veggkontakt eller slå på bryter/sikring.

### 4.3 Innstilling av blandeventil

Produktets utgående varmtvannstemperatur til tappestedene i boligen justeres med rattet på blandeventilen. Justering av blandeventilen påvirker ikke temp. på varmtvannet i produktet.

For å justere temperaturen:


- Vri det justerbare rattet (1) helt mot "+"
- Vri deretter rattet mot "-" til ønsket temperatur.

Omdreininger	Temperatur	
0	Ca. 70°C	
1/4	Ca. 60°C	
1/2	Ca. 50°C	
3/4	Ca. 40°C	

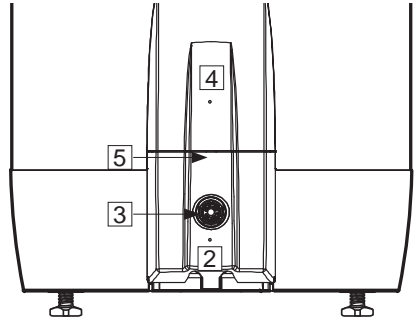
### 4.4 Kontrollpunkter

- Sjekk at alle rørkoblinger til/fra produktet er tette og ikke lekket.
- Sjekk at strømtilførsel til produktet ikke er i fare for å bli utsatt for mekanisk, termisk eller kjemisk påvirkning, herunder påvirkning av ikke-godkjent strømstyring.
- Sjekk at evt. overløpsrør fra sikkerhetsventil er uavstengbart og brutt, samt ligger frostfritt med fall til sluk.
- Sjekk at produktet står stabilt i lodd og i vater.

### 4.5 Tømming av vann

 ADVARSEL
Vanntemperaturen i produktet er 75°C og medfører skoldingsfare. Før tømning utføres skal en varmtvannskran åpnes på maks trykk / temperatur i min. 3 minutter.

- Koble fra strømtilførselen.
- Steng inngående kaldtvannstilførsel.
- Åpne en varmtvannskran maksimalt – la stå (hindrer vacuum).
- Åpne blandeventilen maksimalt mot "+".
- Demonter lokket foran sikkerhetsventilen (2) ved å gripe lokket nederst og trekke det av.
- Åpne avtappingsventilen (3) til åpen posisjon. Produktet tømmes.



Etter tømning stenges avtappingsventilen. Steng alle åpne kraner. Juster blandeventilen til opprinnelig innstilling. Monter lokket (2) foran avtappingsventilen tilbake på plass.

### 4.1 Tømming av varmeveksler rørcoil

Rørcoilene tømmes ved å koble fra tur- og retur-rørene til coilen, og deretter benytte trykkluft for å tømme coilen for vann.

### 4.6 Overlevering til sluttbruker

INSTALLATØR SKAL:
Instruere sluttbruker om sikkerhetsinstruks og vedlikeholdsinstruks.
Veilede sluttbruker vedr. innstillinger og tømning av produktet.
Overlevere denne montasjeanvisningen til sluttbruker.
Skrive inn kontaktinformasjon på produktets merkeplate.

## 5. INSTILLINGER

### 5.1 Innstilling

#### 5.1.1 Termostatinnstilling

Produktets termostat er stillbar fra 60-90°C. Termostaten bør ikke stilles lavere enn 65°C for å unngå bakterievekst. For å justere temperaturen:

- Koble fra strømtilførselen.
- Demonter el-lokket (4) ved å trekke av lokket (2) og løsne skruen (5).
- Juster temperatur på termostaten (8) med en skrutrekker.

Monter el-lokket (4) før strømtilførsel kobles til. Endring av temperaturinnstilling på termostaten forandrer kun temperaturen på vannet i tanken. Temperatur til tapstedene justeres på blandeventilen, se pkt. 5.1.3.

#### 5.1.2 Resetting av sikkerhetstermostat

Produktets sikkerhetstermostat slår ut ved fare for overoppheting. Denne resettes ved å demontere el-lokket (4) og trykke inn den røde "RESET"-knappen (7). Om termostaten slår ut gjentatte ganger, kontakt installatør.

#### 5.1.3 Innstilling av blandeventil

Produktets utgående varmtvannstemperatur til tapstedene i boligen justeres med rattet på blandeventilen. For å justere temperaturen:

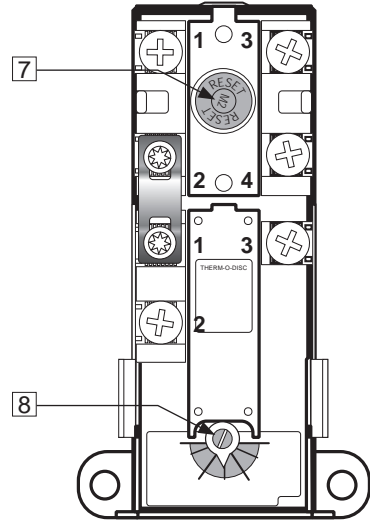
- Vri det justerbare rattet (1) helt mot "+"
- Vri deretter rattet mot "-" til ønsket temperatur.

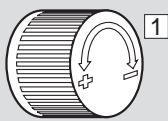
#### 5.1.4 Justering av stillben

Produktet er utstyrt med tre fabrikkmonterte stillben, justerbare fra 0-40 mm. Skru stillbena ut minimum 15 mm. fra bunn av produktet. Juster bena individuelt til produktet står støtt og stabilt i lodd og i vater.

### ⚠ ADVARSEL

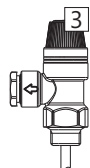

Kontinuerlig spenning er tilstede i el.-boksen. Før elektrisk arbeid utføres skal strømtilførsel brytes og sikres mot påsetting mens arbeid pågår. Ved fast tilkoblet bereder skal kvalifikasjonskravene for elektrisk arbeid (FEK) følges.



Omdreininger	Temperatur	
0	Ca. 70°C	
1/4	Ca. 60°C	
1/2	Ca. 50°C	
3/4	Ca. 40°C	

### 5.2 Vedlikehold

#### VEDLIKEHOLDSINSTRUKS

⚠	Vedlikehold skal utføres av personer over 18 år, med tilstrekkelig kompetanse.	
⚠	Årlig kontroll av sikkerhetsventil:	
-	Åpne ventilen 1 minutt ved å vri ratt (3) ca. 90 grader til åpen posisjon.	
-	Kontroller visuelt at vannet renner fritt til avløp.	
-	JA = OK. Steng ventilen ved å vri ratt (3) ytterligere 90 grader til lukket posisjon.	
-	NEI = IKKE OK. Bryt strømtilførsel / steng vanntilførsel. Kontakt installatør.	
⚠	UX blandeventil - ettertrekking av sekundær tetning ved behov:	
-	Hvis vandrypp ved ratt på UX blandeventil, trekk til mutter (6).	

## 6. FEILSØKING

### 6.1 Feil og løsninger

Hvis det oppstår problemer med produktet under drift, sjekk mulige feil og løsninger i tabellen. Dersom problemet ikke er vist i feilsøking-

tabellen eller det er usikkerhet rundt problemet, kontakt installatør (se produktets merkeplate) eller OSO Hotwater AS - se pkt. 7.1.

FEILSØKING		
Problem	Mulig feilårsak	Mulig løsning
<b>Det renner/drypper fra sikkerhetsventilen/det er ofte vann på gulvet ved bereder om morgenen</b>	Trykkreduksjonsventil, vannmåler eller tett tilbakeslagsventil på vanninntaket.  Vanntrykket inn i boligen er for høyt.	Monter AX ekspansjonskar som tar opp ekspansjon under oppvarming og monter trykkreduksjonsventil for stabilt vanntrykk inn i boligen. Trykkreduksjonsventilen justeres inn ift. eksp. karetts fortrykk. Kontakt aut. installatør.
	Sikkerhetsventilen er slitt eller det ligger partikler mellom membran og ventilsete pga. urent vann	Forsøk å spyle gjennom sikkerhetsventilen med vann. Åpne ventilen i ca. 1 minutt. Se pkt. 5.2. Hvis ventilen fremdeles renner må ventilen skiftes. Kontakt aut. installatør.
	Lekkasje ved varmeelement.	Verifiser ved å: a) bryte elektrisk tilførsel, b) skru av el-lokk, c) Visuelt sjekke om lekkasjen kommer fra varmeelement. I så fall: skift pakning / varmeelement. Kontakt aut. installatør.
<b>Det drypper fra blandeventilens ratt</b>	Sekundær tetning må ettertrekkes	Trekk til mutter på sekundær tetning, se pkt. 5.2
<b>Ikke varmtvann</b>	Strømtilførsel er brutt.	Verifiser at sikringen er på / støpsel er pluggert inn i veggkontakt / jordfeilbryter ikke har slått ut.
	Termostat har slått ut.	Trykk inn "RESET" knapp på sikkerhetstermostat, se "Brukerveiledning".
	Varmeelement er defekt.	Skift varmeelement. Kontakt aut. installatør.
	Lekkasje på varmtvannsrør	Verifiser ved å: a) stenge blandeventilen, b) vente 2-3 timer, c) kjenne på blandeventilen om den er varm. I så fall er det lekkasje på varmtvannsrør eller annen lekkasje. Kontakt aut. installatør.
<b>Ikke nok varmtvann</b>	Mye forbruk i boligen.	Juster opp temperatur på termostaten til 85°C, se "Brukerveiledning".  Bytt til en større OSO varmtvannsbereider. Kontakt aut. installatør.
<b>Ikke høy nok temperatur</b>	Blandeventilen er stilt på for lav temperatur.	Juster opp temperatur på blandeventilen, se "Brukerveiledning".
	Termostat er stilt på for lav temperatur.	Juster opp temperatur på termostaten til 85°C, se "Brukerveiledning".
	Overslag i kraner fra kaldtvann til varmtvann.	Kontakt aut. installatør.
<b>Sikring/jordfeilbryter slår ut gjentatte ganger</b>	Mulig feil på berederens elektriske anlegg.	Verifiser slik: a) bryt elektrisk tilførsel, b) skru av el-lokk, c) sjekk visuelt el.-boksen for evt. problemer. Kontakt i så fall aut. elektriker for kontroll. Monter el-lokk.
<b>Lang tid før varmtvannet kommer til tappsted</b>	Lange rørstrekk fra bereder til tappsted.	Monter sirkulasjonsledning eller varmekabel på VV rør. Alt. monter ettervarmer ved tappsted. Kontakt aut. installatør.
<b>Slag i rørene når varmtvannskran stenges</b>	Stor trykkøkning når kranen stenges hurtig.	Helt normalt. Monter AX ekspansjonskar hvis plagsomt. Kontakt aut. installatør.

## 7. GARANTIBETINGELSER - Gjelder kun Norge

### 1. Omfang

OSO Hotwater AS (heretter kalt OSO) garanterer at Produktet i en periode på 5 år fra kjøpsdato er; i) produsert i henhold til OSO spesifikasjoner, ii) fri for material og fabrikkasjonsfeil, under forutsetning av at nedenstående betingelser er fulgt. Alle komponenter garanteres fri for material- og produksjonsfeil i 2 år. Garantien er frivillig utvidet av OSO til 10 år for den rustfrie trykktanken. Den utvidede garantien gjelder utelukkende for Produkter kjøpt av forbruker, installert for privat bruk, distribuert av OSO eller en forhandler som opprinnelig kjøpte Produktet fra OSO og som er installert av en autorisert rørlegger. Garanti for produkter som er kjøpt av kommersielle enheter eller som har blitt installert for kommersielt bruk reguleres utelukkende av Kjøpsloven og nedenstående forutsetninger og begrensninger for garanti.

### 2. Dekning

Hvis en feil oppstår og et gyldig krav er mottatt innenfor den lovpålagte garantiperioden, skal OSO, etter eget valg og innenfor lovens rammer, enten; i) reparere feilen, eller; ii) erstatte det defekte produktet med et nytt som er identisk eller tilsvarende i funksjon, eller; iii) refundere kjøpsprisen for produktet. Hvis en feil oppstår og et gyldig krav er mottatt etter at den lovpålagte garantiperioden er utgått, men innenfor den utvidede garantiperioden, vil OSO kostnadsfritt levere et nytt produkt som er identisk eller tilsvarende i funksjon som det defekte. OSO vil i slike tilfeller ikke dekke noen øvrige kostnader forbundet med utskiftningen.

Produkter eller komponenter som skiftes ut i forbindelse med garantikrav, går over til å bli OSO sin eiendom. Produktet eller komponenten som skiftes ut medfører ikke en forlengelse av den opprinnelige garantiperioden.

### 3. Forutsetninger

Produktet er tilpasset vannkvaliteten fra de fleste offentlige vannverk. Imidlertid kan visse vannkvaliteter (se under) ha svært negativ effekt (medføre korrosjon) for Produktets forventede levetid. Ved usikkerhet vedrørende vannkvalitet, skal det lokale vannverket kunne informere om de nødvendige dataene.

Garantien gjelder kun dersom følgende forutsetninger er fulgt:

- Produktet har blitt installert i henhold til medfølgende montasjeanvisning og alle relevante reguleringer, forskrifter, normer og krav gjeldende på installasjonstidspunktet.
- Produktet ikke har blitt modifisert, endret, utsatt for unormale påvirkninger og at ingen fabrikk-monterte eller medfølgende deler er fjernet.
- Produktet har vært tilkoblet offentlig strømmnett og at det ikke har vært brukt ekstern strømstyringsenhet på produktet eller kursen til produktet med mindre denne er godkjent av OSO.

### 7.1 Kundeservice

Ved problemer som ikke er løsbare etter gjennomgang av feilsøkingsguiden i denne montasjeanvisningen (pkt. 6.1), kontakt enten:

- Produktet kun har vært tilkoblet offentlig vannverk, vært i jevnlig bruk, og at vannkvaliteten er iht. følgende:
  - Klorider < 75 mg / L\*
  - Konduktivitet (EC) ved 25°C < 230 µS / cm\*\*Ved høyere verdier, inntil 250 mg/L, skal anode monteres før vann påfylltes produktet.
- Varmeelementet ikke har vært utsatt for vann med hardhet over 5°dH (90 mg/L CaCO<sub>3</sub>).
- Enhver form for desinfisering av røranlegget har blitt utført uten å påvirke produktet. Produktet skal isoleres fra enhver form for kjemisk desinfisering.
- Produktet har vært i jevnlig bruk fra og med installasjonsdato. Dersom Produktet ikke skal brukes på 60 dager eller mer, må det tappes ned.
- Service og vedlikehold har blitt gjennomført av en kyndig person iht. kravene i medfølgende montasjeanvisning og alle relevante tekniske forskrifter. Enhver komponent benyttet ifm. service er en original OSO reservedel.
- Enhver garantikostnad har blitt skriftlig godkjent av OSO før den påløper.
- Kjøpskvittering og/eller kvittering for installasjonen, en vannprøve samt det defekte produktet blir gjort tilgjengelig for OSO på forespørsel.

Dersom ovenstående forutsetninger ikke etterfølges kan det resultere i at Produktet blir skadet, og påfølgende vannlekkasje.

### 4. Begrensninger

Garantien dekker ikke:

- Enhver form for feil eller kostnad som oppstår som følge av ukorrekt installasjon eller bruk, manglende vedlikehold, forsømmelse, misbruk, endring eller reparasjon utført på feil måte eller enhver feil som oppstår som følge av endring av produktet fra sin originale form.
- Noen form for følgeskader eller indirekte tap som følge av Produktfeil eller manglende leveranse fra Produktet.
- Enhver skade forårsaket av frost, overtrykk, overspenning, ikke-godkjent ekstern strømstyring, tørrkoking eller klorbehandling.
- Feil forbundet med stillestående vann dersom Produktet ikke har vært i bruk på > 60 dager i strekk.
- Tilkoblet rørapplegg eller utstyr tilkoblet Produktet.
- Transportskader. Transportøren skal gjøres oppmerksom på slike skader ved mottak.
- Kostnader som følge av at produktet ikke er enkelt tilgjengelig for service.

Denne garantien begrenser ikke Kjøpers lovbestemte rettigheter på noen måte.

A) Installatøren som leverte produktet.

B) OSO Hotwater AS: Tlf. 32 25 00 00  
oso@oso.no / www.oso.no

## 8. DEMONTERING AV PRODUKTET

### 8.1 Demontering

- A) Koble fra varmekilde.
- B) Steng inngående kaldtvannstilførsel.
- C) Tøm produktet for vann – se punkt. 4.4.
- D) Koble fra alle rørsanlutninger.
- E) Produktet kan nå fjernes.

### 8.2 Returordning

Dette produktet er resirkulerbart, og bør leveres på miljøgjenvinningsstasjon. Dersom produktet erstattes av et nytt kan installatør ta med seg gammel bereder til gjenvinning.

# OSO

HOTWATER

**OSO Hotwater AS**  
Industriveien 1  
3300 Hokksund - Norway  
Tel: +47 32 25 00 00  
oso@oso.no  
www.osohotwater.com

© Alle deler av denne montasjeanvisningen er beskyttet av åndsverksloven og skal ikke reproduseres eller distribueres uten skriftlig avtale med produsenten. Forandringer forbeholdes.