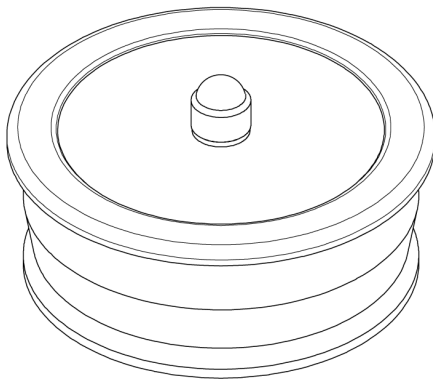
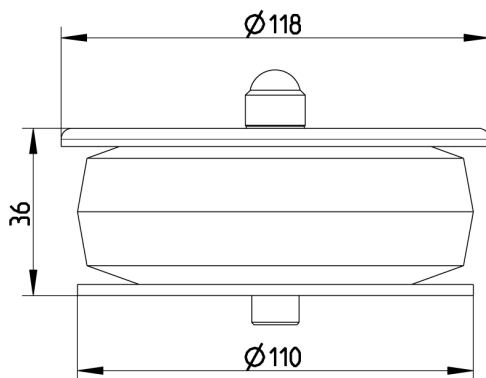


LÅSEPROPP, Ø110MM  
- Syrefast stål: AISI316L/EN1.4404



Type nr.: 844.100.110 S  
EAN nr.: 5705499411416  
VVS nr.: 160264410  
RSK nr.: 1550353  
NRF nr.: 2171167  
LVI nr.: 0253239

Type: Terser  
Utløpsdia. (mm): 110  
Vekt (kg): 0,71  
Materiale: AISI 316L  
Materiale: EN 1.4404



## Godkjenninger

ABS - 04-LD472768/3

Achilles - 25316-17

AUS - WMKT00204 - 18

Bureau Veritas - 02375-G0

DK - VA 2.12/19349-16

DK - VA 2.12/19350-16

DNV - TAP0000023-rev1

Lloyds Register 92-00041 (E6)

MARINE - R4547 NATO CODIFICATION SYSTEM

NO - 0692-12

PL - Hygenic Certificate - All products

RINA - MAC128714XG EuroPipe

RS - 14.10112.262

RU - 1682258

SE - SITAC 4423/90

UK - BBA 86-1751 EuroPipe

UR - 1055745