



AVK FLENSE/SPISS

712/7512

For uPVC rør, PN 10/16

001



AVK' sortiment av fittings består av et bredt utvalg av varianter med mufte-, tyton- og flenseforbindelse. Fittings er produsert i duktiljern min. GJS-400 (GGG-40) og er epoxybelagt iht. DIN 30677-2 og GSK spesifikasjoner - inn- og utvendig.

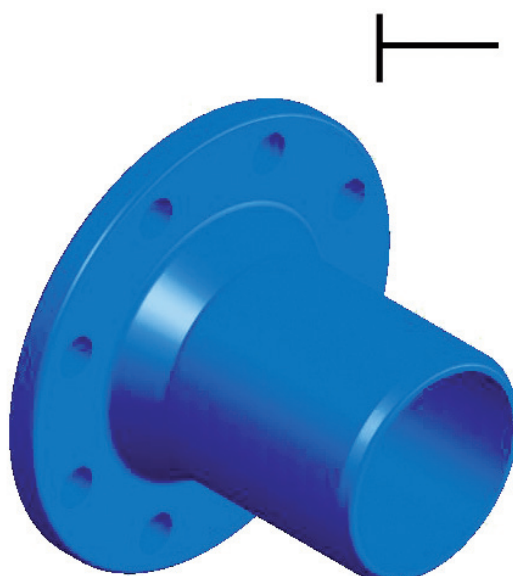


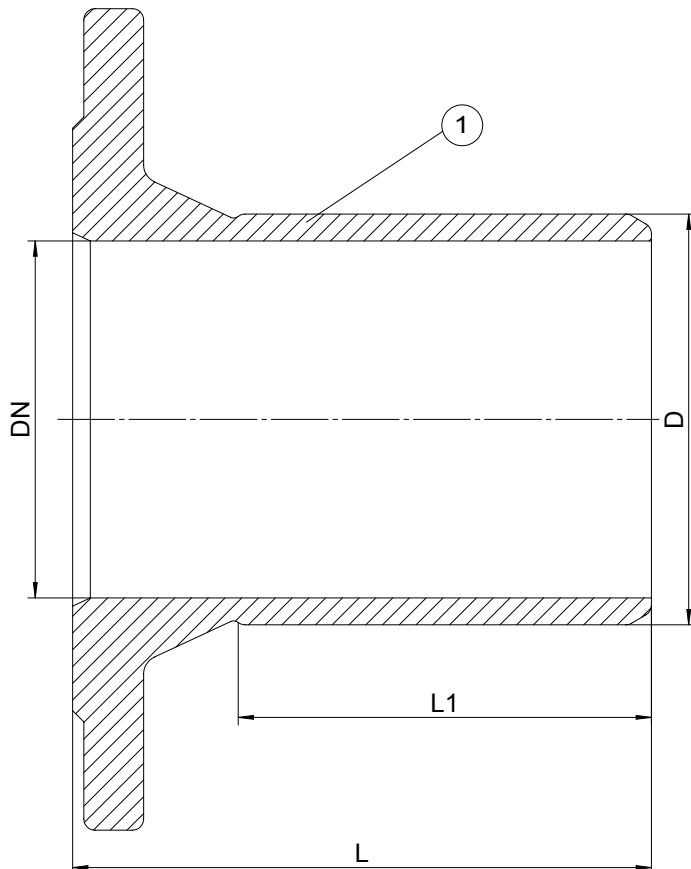
Produktbeskrivelse:

Flensespiss type F-KS iht. EN 12842 for vann, spillvann og nøytrale væsker max. 70° C

Standarder:

- Designet iht. EN 12842
- Standard flenseboring iht. EN 1092 (ISO 7005-2), PN 10/16





Komponentliste:

1. Fitting Duktijern

Komponentene kan erstattes med tilsvarende eller høyere klasse materialer.

Generell informasjon:

AVK ref. nr.	NRF nr.	DN mm	Flense-boring	L mm	L1 mm	D mm	Teoretisk vekt kg
712-0050-75-121		50	PN10/16	126	93	63	3.2
712-0065-75-121		65	PN10/16	129	98	75	4.0
712-0080-75-121	2020612	80	PN10/16	140	102	90	4.7
712-0100-75-121	2020614	100	PN10/16	155	110	110	6.0
712-0125-75-121		125	PN10/16	160	119	125	7.5
712-0140-75-121		125	PN10/16	160	119	140	9.6
712-0150-75-121	2020616	150	PN10/16	165	127	160	9.6
712-0200-75-120	2020615	200	PN10	200	139	200	15
712-0200-75-121		200	PN16	200	139	200	15
712-0225-75-120	2020618	200	PN10	180	147	225	13
712-0225-75-121	2020622	200	PN16	180	147	225	13
712-0250-75-120		250	PN10	215	156	250	22
712-0250-75-121		250	PN16	215	156	250	22
712-0280-75-120	2020619	250	PN10	228	166	280	28
712-0280-75-121		250	PN16	228	166	280	28
712-0300-75-120	2020621	300	PN10	223	176	315	28
712-0300-75-121	2020623	300	PN16	223	176	315	28
712-0400-75-120	2020624	400	PN10	270	198	400	52
712-0400-75-121	2020625	400	PN16	270	198	400	52
712-0451-75-120		400	PN10	307	212	450	56
712-0451-75-121		400	PN16	307	212	450	56
712-0500-75-120	2020626	500	PN10	300	224	500	84
712-0500-75-121		500	PN16	300	224	500	84
712-0600-75-120		600	PN10	320	260	630	112

Som følge av en kontinuerlig produktutvikling, forbeholder AVK seg retten til å endre design, materialer og spesifikasjoner uten varsel.

AVK ref. nr.	NRF nr.	DN mm	Flense- boring	L mm	L1 mm	D mm	Teoretisk vekt kg
712-0600-75-121		600	PN16	320	260	630	112