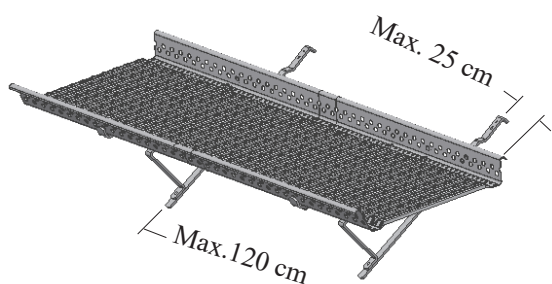




Takbrosystem, TBK B-650 og TBP-105

For clickfals-plater og båndtekkning, teknet fra høyre mot venstre

FELLES FOR ALLE TAKBROSYSTEM



Maks. 120 cm mellom hver takbrokonsoll.

Den frie enden på en rist må ikke stikke lengre ut enn 25 cm (avstand fra takbrokonsoll til ristens ende). Det anbefales bruk av skruedrift ved montering.

TA-4-18-82

29.10.2019 Rev4

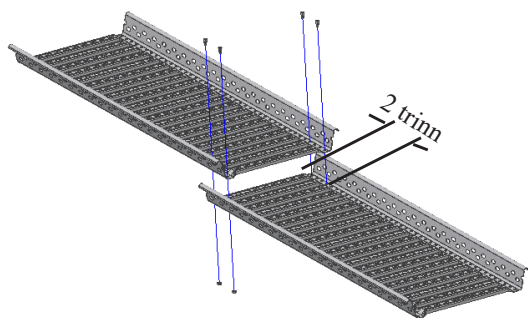
ETTERSYN:

Som sikkerhetsutstyr bør produktet kontrolleres årlig, eller før bruk, for eventuelle skader/ defekter.

Skruer må eventuelt etterstrammes, og skadde, defekte deler skiftes ut.

Huseier bør ta vare på monteringsanvisningen

SAMMEKOBLING AV FLERE RISTER TIL GANGBRO



Ved sammenkobling av flere rister til gangbro, må ende med 0-0 markering legges med 2 trinns overlapp i neste rist.

Skru sammen med 4 stk. M6x16 låseskruer + flensmutter.



Lonevåg Beslagfabrikk AS
N-5282 Lonevåg
Norway
18

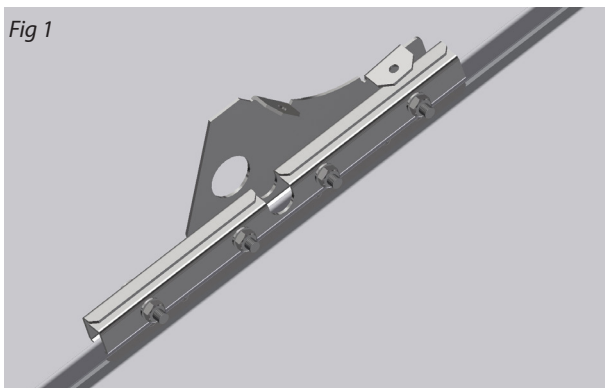
EN 516:2006
Gangbro/trinn
Arbeidsplattform eller
adkomst på skrå tak på
bygninger

Type 2B
Ekstern brannytelse
Ansees å tilfredstille
Reaksjon på brann Klasse A1

DoP TB-0001
finnes på:

[http://www.lobas.no/
dokumentasjon/dop](http://www.lobas.no/dokumentasjon/dop)

Fig 1



Takbrokonsoll monteres nedpå falsen som vist på fig.1 (Se også figur 2a og 2b).

Unngå bruk av maskindrill, da rustfrie gjenger lett kan skjære seg. Bruk gjengepasta på skruene !

Trekk de 4 mutterne vekselvis til, **bruk momentnøkkel!** På stålplater skal momentet være ca. 48 Nm, på mykere plater som zink og kobber ca. 40 Nm. Gå tilslutt over alle mutterne og kontroller at riktig moment er oppnådd.

Fig 2 a

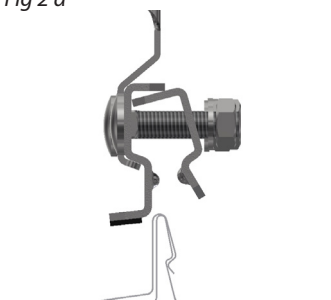
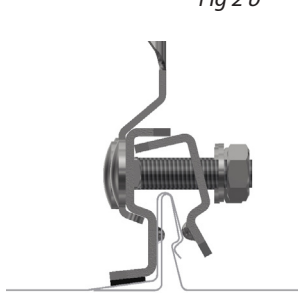
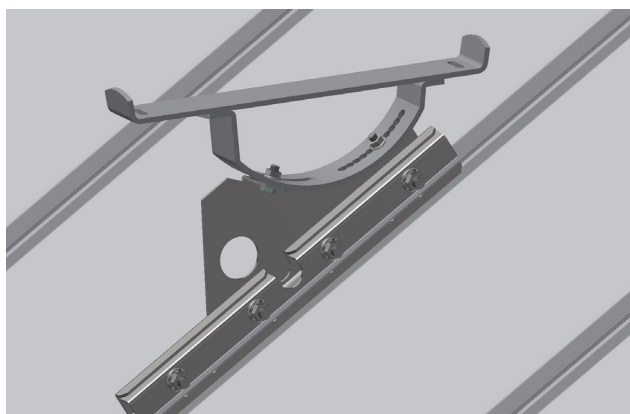


Fig 2 b



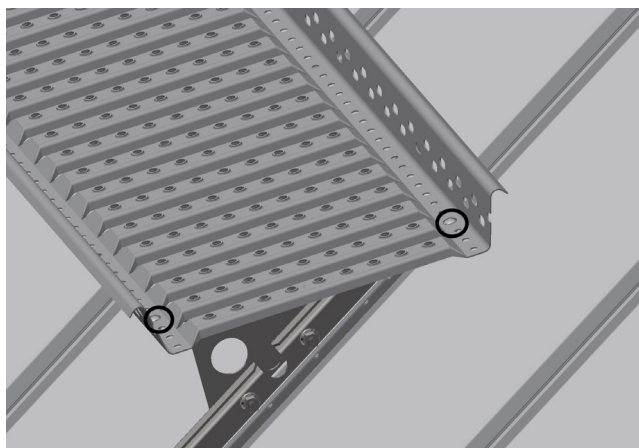
Ytterligere konsoller monteres bortover på linje, maks avstand mellom konsoller kan være 120 cm.

Fig 3



Bøyer skrues til konsollene med 2 stk M8x20 sekskantskruer og mutter. Justeres mest mulig horisontal på toppflaten.

Fig 4



Takbro-risten (TBP-105) festes til bøyene med 2 stk M6x16 låseskruer med mutter på undersiden.