

MONTERINGSANVISNING

Før du begynner

Dørene leveres med forborede karmen. Undersøk hvilket veggmateriale du har, du trenger plugg til betong- eller teglvegg. Velg mellom karmskrue el. treskrue. Vær nøye, tenk på at feil montering gir dårlig funksjon.

Hvis eksisterende dør finnes:

OBS! Kontrollér den nye døren at den ikke er skadet før du tar bort den gamle døren. Montering av defekt vare innebærer at du har godkjent varen.

Mål døråpning og karmyttermål så målene stemmer.

Løft av dørbladet og fjern foringen på begge sider av karmen.

Ta bort eventuell isolasjon.

Sag av spiker/skruer. Løft bort karmen og rens rundt.

Dørbladet på den nye døren tas lettest bort når døren ligger flatt.

Om dør og karm er oppreist, må dørbladet løftes når døren skal åpnes.

Dette for ikke å skade undersiden av dørbladet.

Hva følger med ved bestilt helt dørsett

Dørblad: Hengsler, låskasse (karmhylser på premium- og balkongdører)

Karm: Overstykke, 2 karmsider

Terskel

Sylinder følger ikke med til balkongdører og klassede dører

Nødvendig tilbehør

Tetningsmateriale

Ev. karmhylser

Diffusjonstett elastisk myk fugemasse

2 stk treplanker på 1,5 m (for å måle diagonalmålet)

Kiler av tørt og hardt virke eller plast

Listverk

Eventuell foring

Dørvrider

Du trenger:

Hammer

Sag (til fjerning av gammel dør)

Skrutrekker

Bormaskin

Vinkelhake

Vater (1800 mm langt samt et kort)

Tommestokk

14 mm bor

Justeringsnøkkel til karmskrue

Unbraconøkkel for justering av hengsler

Spesielt å huske på

Har du et sidelys/sidefelt til døren, skal det monteres sammen med dørkarmen før du monterer dette i vegg. Vi anbefaler at sidelyset monteres på dørens sluttstykkesside. Dette gir den mest stabile monteringen. Plasser sidelyset på siden og legg noen striper av fugemasse langs sidelysets side. Legg dørkarmen oppå sidelyset og skru fast. Tenk på at sidelyset ikke er forboret. Bor hull i sidelysets langsider (som festes i vegg) om man ikke kommer til for å skru fra utsiden.

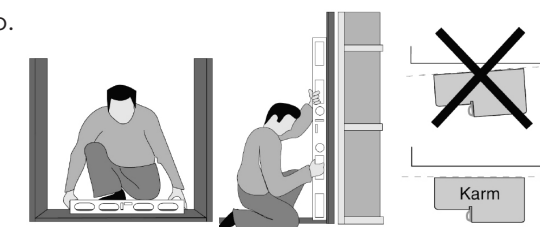
OBS! PASS PÅ AT SKRUENE SOM BRUKES MELLOM DØRKARM OG SIDELYS IKKE ER FOR LANGE (ikke lenger enn 35 mm).



Forberedende montering av karm

Bruk passende fuktspærre mellom terskel og gulv som f.eks. tjærepapp.

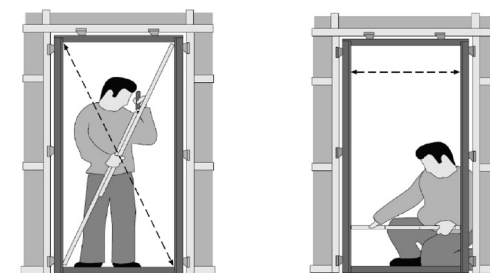
Sett den nye karmen på plass. Sett inn terskelen. Rette inn hengslesiden så den står loddrett og kile fast provisorisk. Gjør det samme på karmens låsside. Karmen må ikke være vridd etter monteringen.



Om du skal montere pardør

1. Vend karmsidene rett og sjekk hengslene på begge sider.
2. Begynn med å sette sammen overstykket med sidene. Sett i en skrue ovenfra og fra siden.
3. Påfør silikon mellom terskel og karmside. Skru deretter karmsidene og terskel med 2 skruer på hver side.
4. Gjenta rundt om og følg deretter anvisningen for montering av døren.

For å være sikker på at karmen er i 90° vinkel, kryssmåler du den. Når begge diagonalmålene er like, står karmen rett.



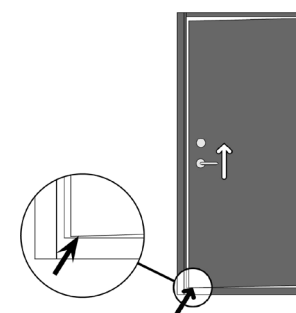
Stram til de øverste og nederste skruene på karmsidene. Kontroller med vater at karmen ikke har flyttet seg.



Sett i de øvrige kilene over skruerhullene, og dra til/løsne på skruene, følg etter med kilene. Kryssmål, så er du sikker på at karmen står rett.

Montering av dør

Heng på døren og kontroller at avstanden mellom dør og karm er jevn. Juster ved behov ved hjelp av hengslene.



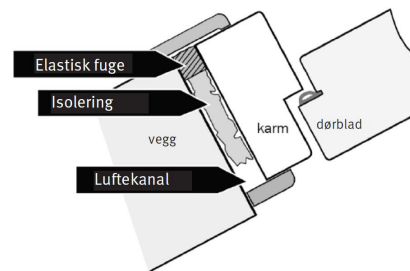
Fuging

Tette fra inn- og utside med mineralull (ikke fugeskum), men tett ikke så hardt at karmen buler ut.

For brannklassifisert dør skal materialet være ubrennbart.



Avslutt med en elastisk fuge mot romsiden for å gjøre karmen diffusjonstett (lufttett). La det være en luftekanal på ca 17 mm mot utsiden.

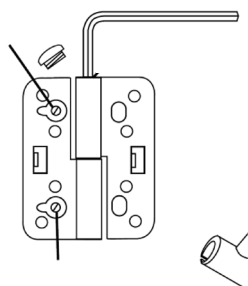


Kappe kilene i nivå med karmen og tette mellom karm og vegg. Etter tettingen monteres dekklister, bekledning og foring rundt hele døråpningen.

Etterjustering

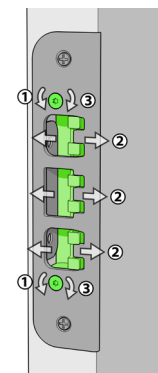
Hengslene kan justeres både i høyde og bredde. Ved sidejustering, løsne på hengselinnfestningen i karmen og justere med sideskruene. Går ikke låsereilen inn i låskassen, kan det justeres med en liten skrutrekker. Løsne skruen (1). Justere anslaget (2), hver strek tilsvarer 1 mm sideveis. Dra til skruen (3).

Sideveis-justering

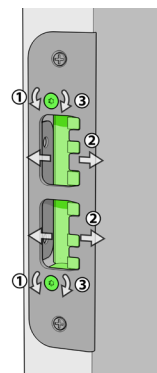


Sideveis justering

Høyde-justering



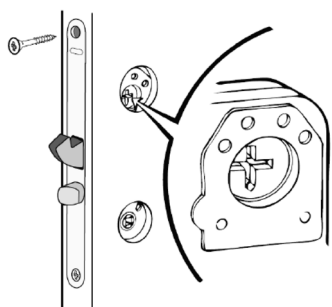
Sluttstykke ASSA 1489-11 til premium ytterdør



Sluttstykke ASSA 1889-11 til basic ytterdør

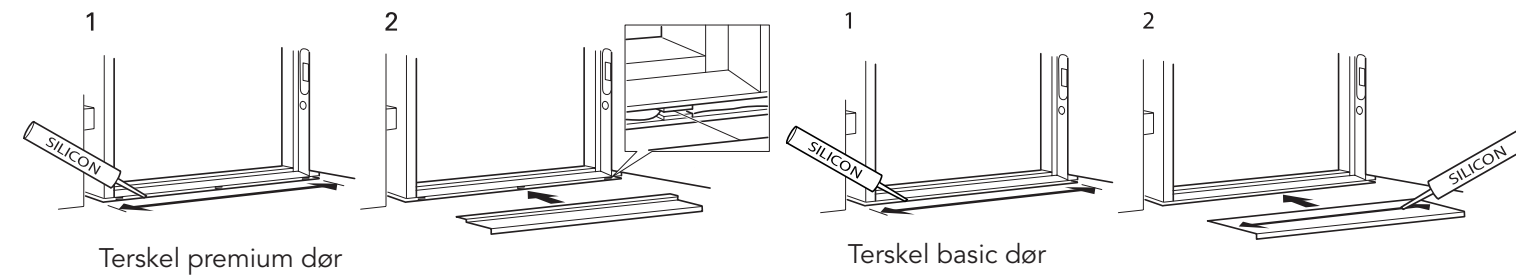
Montering av sylindere

Vær oppmerksom på at et eller flere mellomlegg kan behøves for å få sylindere ut til rett avstand. Kontroller at pilene i låskassen peker nedover på begge sidene før du skrur inn sylindere.



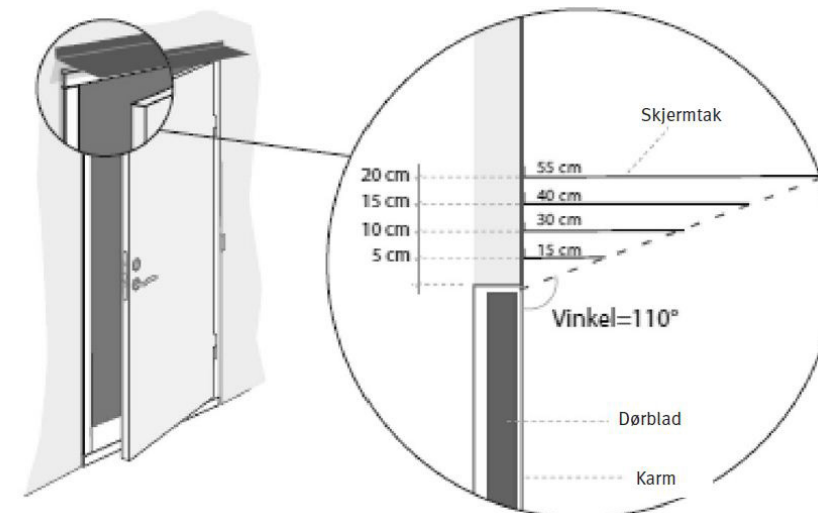
Montering av beslag

Monter beslag i terskelens spor med egnet lim. Det er viktig med understøttelse av terskelen helt ut til beslaget. Beslaget må være vinklet slik at vannet renner av. Beslaget fuges fast i overkant og underkant for å hindre at vannet trenger inn under beslaget.



Skjermtak

Om dør monteres i flukt med fasade, skal døren beskyttes av skjermtak etter angitte mål eller egnet dryppbeslag. Minstemål uten tak eller beslag er 120 mm.



Overflatebehandling og vedlikehold

Overflatebehandling

Dører som leveres ubehandlet bør behandles før montering. Det beste resultatet får du om du grunner en gang og maler tre ganger. Husk å behandle dørbladets alle fire kanter, samt innsiden. Denne behandlingen er viktig med tanke på garantien.

Vedlikehold

Malte dører: Vaskes med mildt såpevann og vokses med mild bilvoks, uten slipemidler 1-3 ganger i året. avhengig av klimatiske forhold på stedet.

Sylindere: Smøres med låsolje minst en gang i året

Det kan forekomme avvik på produktet i forhold til beskrivelsen i monteringsansvisningen som skyldes løpende produktutvikling.

Les om garantier, reklamasjon, vedlikehold og flekkfjerning på www.dooria.no

