


Multibox



Golvvärmereglering
Infälld rumsreglering för
golvvärmesystem


Engineering
GREAT Solutions

Multibox K, RTL och K-RTL

Multibox K, RTL och K-RTL används för reglering av t ex golvvärmesystem, väggvärmesystem eller kombinerat golv-/ radiatorvärmesystem. För avvikelse på upp till 6 grader på varje sida. Täckplatta med förseglad förskruvning. Finns som vitt eller krom. Ställbar infästning för alla väggtyper, 30 mm djupkompensering.



Produktegenskaper

- > För avvikelse på upp till 6 grader på varje sida
- > Täckplatta med förseglad förskruvning
- > Finns med täckplatta och synligt graderat vred i vitt eller krom
- > Ställbar infästning för alla väggtyper, 30 mm djupkompensering

Teknisk beskrivning

Användningsområde:

Golvvärmesystem, väggvärmesystem, kombinerat golv-/radiatorvärmesystem.

Funktion:

Multibox K:

Separat rumstempurreglering
Förinställning (V-exact II)
Avstängning
Avluftning

Multibox RTL:

Maximal begränsning av returtemperaturen
Förinställning
Avstängning
Avluftning

Multibox K-RTL:

Separat rumstempurreglering
Maximal begränsning av returtemperaturen
Förinställning (V-exact II)
Avstängning
Avluftning

Dimensioner:

Ventilhus DN 15. Den infällda boxen har ett totalt djup på 60 mm. Flexibla fästen tack vare variabelt avstånd mellan box och täckplatta på upp till 30 mm. Täckplattan kan kompensera för en skevhet vid monteringen på 6 grader på vardera sida. Se även *Mått*

Tryckklass:

PN 10

Inställningsområde:

Termostat K:
6 °C till 28 °C
Returtemperaturbegränsare RTL:
0 °C till 50 °C

Temperatur:

Max. arbetstemperatur: 90°C
Min. arbetstemperatur: 2°C
Kontrollera att tillloppstemperaturen i alla Multibox-modeller är lämplig för golvvärmesystemet. Se även *Information*.

Material:

Ventilhus: Korrosionsbeständigt rödgods
O-ringar: EPDM-gummi
Kägla: EPDM-gummi
Returfjäder: Rostfritt stål
Ventilinsats: Mässing, PPS (polyfenylensulfid)
Spindel: Niro-stål med dubbel O-ringstättning. Den yttre O-ringens kan bytas ut under drift.
Plastdelar av ABS och PA.
Känselement: Termostat K vätskefylld givare. Returtemperaturbegränsare (RTL) fylld med expanderande ämne.

Ytbehandling:

Alla modeller kan fås med hölje och termostat i vitt, RAL 9016, eller kromad.

Märkning:

TAH, flödespilar, II-märke.

Röranslutning:

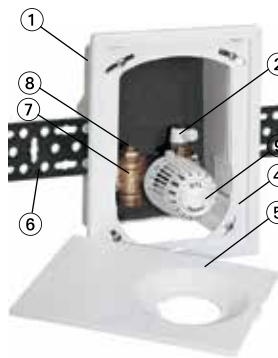
Röranslutning på sidan, G3/4, med kona för klämringskoppling för plast-, koppar-, precisionsstål- och Alu/PEX-rör.

Konstruktion

Multibox K



Multibox RTL



Multibox K-RTL



1. Infälld box
2. Avluftningsventil
3. Termostat K
4. Ram
5. Täckplatta
6. Monteringskena
7. Ventilhus av korrosionsbeständigt röd gods
8. Stäng-/reglerspindel
9. Returtemperaturbegränsare (RTL)

Användningsområde

Multibox K

Multibox K används för separat rumstemperaturreglering, t ex vid golvvärme i kombination med uppvärmningssystem av lågtemperaturtyp. Multibox K används också till väggvärmesystem. Använd insats V-exact II för hydronisk injustering..

Multibox RTL

Multibox RTL används för maximal begränsning av returtemperaturen för temperaturreglering av golvytor, vid t ex kombinerade golv-/radiatorsystem. Endast returtemperaturen regleras. Använd stäng-/reglerspindeln för hydronisk injustering.

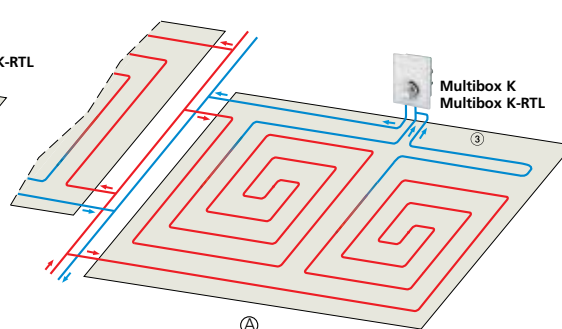
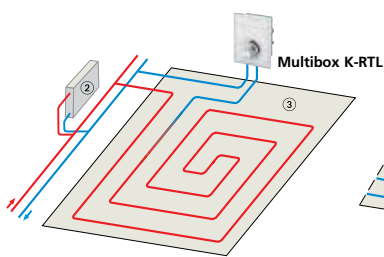
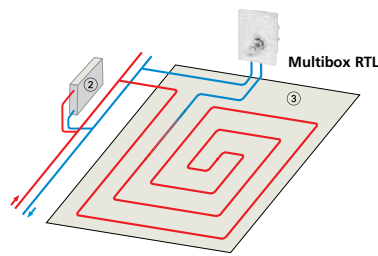
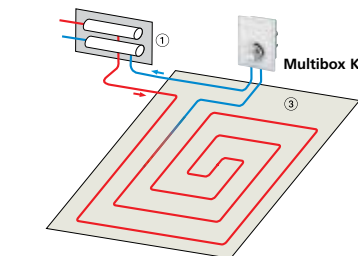
Multibox K-RTL

Multibox K-RTL används för separat rumstemperaturreglering och maximal begränsning av returtemperaturen i t ex kombinerade golv-/radiatorsystem. Multibox K-RTL används också till väggvärmesystem. Använd insats V-exact II för hydronisk injustering..

Planeringsråd

- För alla Multibox-utföranden måste man först kontrollera att värmesystemets framledningstemperatur är lämplig för det aktuella golvvärmesystemet.
- Alla Multibox-utföranden är, beroende på tryckförlusterna i rörledningen, lämpliga för uppvärmningsytor på upp till 20 m².
- För att garantera anläggningsdrift med låg bullernivå får tryckfallet över ventilen, inklusive rörledningen, inte överstiga ca 30 kPa.
- Kontrollera att det inställda börvärdet för RTL-ventilerna inte är lägre än omgivningstemperaturen, eftersom det i så fall kan hända att ventilen inte öppnar.
- Multibox ska i alla utföranden anslutas på returledningen, dvs i slutet av golvvärmeslingan (se användningsexemplen).

Applikationsexempel



1. Fördelare
2. Radiator
3. Golvvärmeyta

A. Golvvärme utan fördelare med t ex två lika långa kretsar per rum och Multibox (Se avsnittet Planeringsråd).

Notera

Värmeöverföringsmediets sammansättning ska följa VDI:s riktlinje 2035 för att undvika skador och avlagringar i värmeanläggningen.

För industri- och fjärrvärmesystem gäller föreskrifterna i

VdTÜVMerkblatt 466/AGFW-Merkblatt 5/15.

All förekomst av mineralolja och mineraloljehaltiga smörjmedel i

värmeöverföringsmediet leder till svällning av EPDM-tätningarna och i de flesta fall till att dessa slutar fungera. Vid användning av etylenglykolbaserade, nitritfria frost- och korrosionsskyddsmedel ska tillverkarens uppgifter följas, med särskild uppmärksamhet på den aktuella koncentrationens påverkan.

Temperaturinställning

Termostat K

Inställning	*	1)	2	3	4	5
Rumstemperatur [°C]	6	12	14	16	20	24	28

Returtemperaturbegränsare (RTL)

Inställning	0	1	2	3	4	5
Returtemperatur [°C]	0	10	20	30	40	50

(Öppningstemperatur)

Funktion

Multibox K

Den termostatventil som är inbyggd i Multibox K är, från reglersynpunkt, en kontinuerlig proportionalregulator (P-regulator) utan elektrisk anslutning. Det krävs ingen elanslutning eller annan extern energikälla. Ändringen i rumstemperaturen (den reglerade variabeln) är proportionell mot ändringen i ventilens öppningsgrad (den åtgärdande variabeln). En ökning av rumstemperaturen, t ex pga av solinstrålning, leder till att vätskan i temperatursensorn expanderar och påverkar bälgarna. Detta påverkar i sin tur ventilspindeln som stänger tillloppet till golvvärmekretsen. Proceduren blir omvänd vid fallande rumstemperatur.

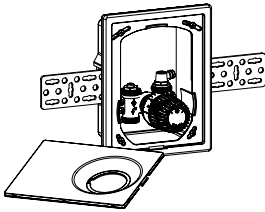
Multibox RTL

Den returtemperaturbegränsare som är inbyggd i Multibox RTL är, från reglersynpunkt, en kontinuerlig proportionalregulator (P-regulator) utan elektrisk anslutning. Det krävs ingen elanslutning eller annan extern energikälla. Temperaturändringen på systemvätskan (reglerad variabel) är proportionell mot ändringen av ventilens öppningsgrad (korrigerande variabel) och överförs till sensorn genom termisk ledning. En ökning av returtemperaturen, t ex pga mindre värme i det utgående mediet i golvvärmsystemet pga den termiska effekten av leder till att ämnet i temperatursensorns expanderar och påverkar ett membran. Detta påverkar i sin tur ventilspindeln som stänger tillloppet till golvvärmekretsen. Proceduren blir omvänd vid fallande vätsketemperatur. Ventilen öppnar när börvärdet nås.

Multibox K-RTL

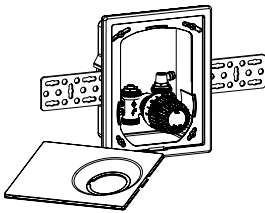
Den termostatventil som är inbyggd i Multibox K-RTL är, från reglersynpunkt, en kontinuerlig proportionalregulator (P-regulator) utan elektrisk anslutning. Det krävs ingen elanslutning eller annan extern energikälla. Ändringen i rumstemperaturen (den reglerade variabeln) är proportionell mot ändringen i ventilens öppningsgrad (den åtgärdande variabeln). En ökning av rumstemperaturen, t ex pga av solinstrålning, leder till att vätskan i temperatursensorn i termostaten expanderar och påverkar bälgarna. Detta påverkar i sin tur ventilspindeln som stänger tillloppet till golvvärmekretsen. Proceduren blir omvänd vid fallande rumstemperatur. Multibox K-RTL är dessutom försedd med en returtemperaturbegränsare (RTL) som förhindrar att inställd returtemperatur överskrids. Ventilen öppnar när börvärdet nås.

Artiklar



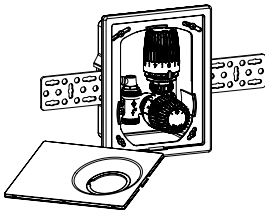
Multibox K med termostatventil

Färg	RSK nr	Artikelnr
Vit, RAL 9016	241 89 12	9302-00.800



Multibox RTL med returtemperaturbegränsare (RTL)

Färg	RSK nr	Artikelnr
Vit, RAL 9016	241 89 14	9304-00.800
Förkromad	241 89 15	9304-00.801



Multibox K-RTL med termostatventil och returtemperaturbegränsare (RTL)

Färg	RSK nr	Artikelnr
Vit, RAL 9016	241 89 16	9301-00.800
Förkromad	241 89 17	9301-00.801

Multibox F

Multibox F används för rumstemperaturreglering av t ex golvvärmesystem.

Produktegenskaper

- > **Utseendet likadant oberoende av installationsdjup**
- > **Elegant graderat vred, som är lätt att göra rent**
- > **För avvikelse på upp till 6 grader på varje sida**
- > **Ställbar infästning för alla väggtyper, 30 mm djupkompensering**



Teknisk beskrivning

Användningsområde:

Golvvärmesystem, väggvärmesystem

Funktion:

Separat rumstemperturreglering
Förinställning
Avstängning
Avluftning

Dimensioner:

Ventilhus DN 15. Den infällda boxen har ett totalt djup på 60 mm.
Flexibla fästen tack vare variabelt avstånd mellan box och täckplatta på upp till 30 mm.
Vätskan i temperatursensorn påverkar bälgen i ventiladaptern via ett kapillärrör.
Täckplattan med termostat ser därför alltid likadan ut, oberoende av installationsdjupet.
Täckplattan kan kompensera för en skevhet vid monteringen på 6 grader på vardera sida.
Se även *Mått*.

Tryckklass:

PN 10

Inställningsområde:

Termostat F: 6 °C till 28 °C

Temperatur:

Max. arbetstemperatur: 90°C
Min. arbetstemperatur: 2°C
Kontrollera att tilloppstemperaturen i alla Multibox-modeller är lämplig för golvvärmesystemet.
Se även *Information*.

Material:

Ventilhus: Korrosionsbeständigt rödgods
O-ringar: EPDM-gummi
Kägla: EPDM-gummi
Returfjäder: Rostfritt stål
Ventilinsats: Mässing, PPS (polyfenylensulfid)
Spindel: Niro-stål med dubbel O-ringstättning. Den yttre O-ringen kan bytas ut under drift.
Plastdelar av ABS och PA.
Känselement: Termostat F vätskefylld givare.

Ytbehandling:

Hölje och termostat i vitt, RAL 9016.

Märkning:

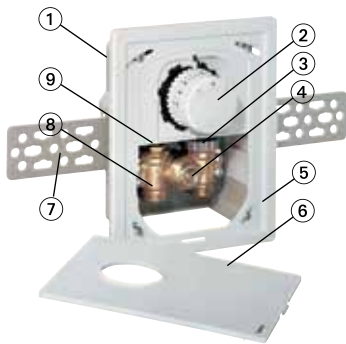
TAH, flödespilar, II-märke.
Röranslutning
Röranslutning på sidan, G3/4, med kona för klämringskoppling för plast-, koppar-, precisionsstål- och Alu/PEX-rör.

Röranslutning:

Röranslutning på sidan, G3/4, med kona för klämringskoppling för plast-, koppar-, precisionsstål- och Alu/PEX-rör.

Konstruktion

Multibox F



1. Box
2. Termostat med kapillär rör
3. Adapter
4. Avluftningsventil
5. Ram
6. Täckplatta
7. Monteringskena
8. Ventilhus av korrosionsbeständigt rödgods
9. Stäng-/regler spindel

Användningsområde

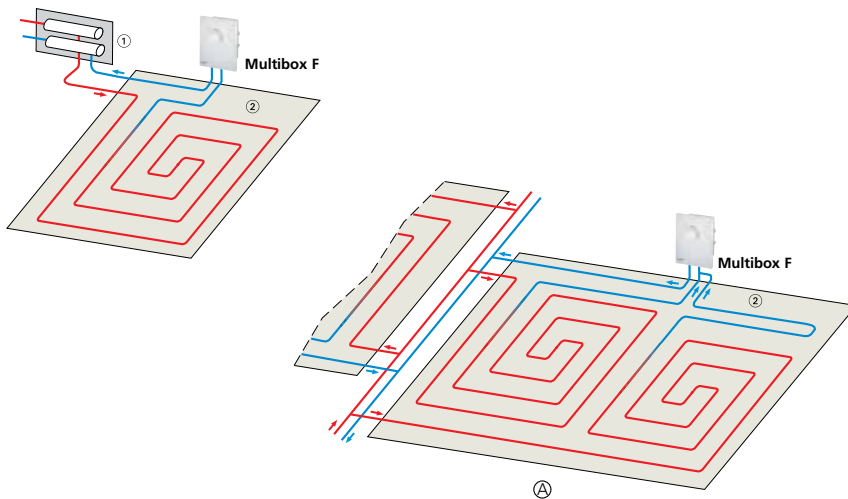
Multibox F

Multibox F används för separat rumstemperaturreglering, t ex vid golvvärme i kombination med uppvärmningssystem av lågtemperaturtyp.

Multibox F används också till väggvärmesystem.

Använd stäng-/reglerspindeln för hydronisk injustering.

Applikationsexempel



1. Fördelare
2. Uppvärmningsarea

A. Golvvärme utan fördelare med t ex två lika långa kretsar per rum och Multibox (Se avsnittet Planeringsråd).

Temperaturinställning

Termostat F

Inställning	*	1)	2	3	4	5
Rumstemperatur [C°]	6	12	14	16	20	24	27

Funktion

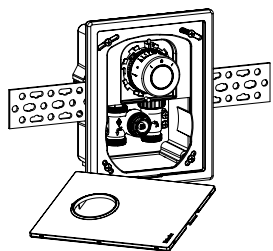
Multibox F

Den termostatventil som är inbyggd i Multibox F är, från regler synpunkt, en kontinuerlig proportionalregulator (P-regulator) utan hjälpkraft. Det krävs ingen elanslutning eller annan extern energikälla.

Ändringen i rumstemperaturen (den reglerade variabeln) är proportionell mot ändringen i ventilens öppningsgrad (den

åtgärdande variabeln). En ökning av rumstemperaturen, t ex pga av solinstrålning, leder till att vätskan i temperatursensorn expanderar och påverkar bälgarna i ventiladaptern via kapillärrör. Detta påverkar i sin tur ventilspindeln som stänger tillloppet till golvvärmekretsen. Proceduren blir omvänd vid fallande rumstemperatur.

Artiklar



Multibox F med termostatventil

Färg	RSK nr	Artikelnr
Vit, RAL 9016	241 60 47	9306-00.800

Multibox C/E och C/RTL

Multibox C/E och C/RTL med stängd täckplatta används för rumstemperaturreglering av t ex golvvärmesystem.



Produktegenskaper

- > Stängd täckplatta
- > Ställbar infästning för alla väggtyper, 30 mm djupkompensering
- > Multibox C/E för ställdon eller termostat
- > För avvikelse på upp till 6 grader på varje sida

Teknisk beskrivning

Användningsområde:

Golvvärmesystem, väggvärmesystem, kombinerat golv-/radiatorvärmesystem.

Funktion:

Multibox C/E:

Temperaturreglering av separata rum med termiskt eller motordrivet ställdon och/ eller Termostat F

Förinställning

Avstängning

Avluftning

Multibox C/RTL:

Maximal begränsning av returtemperaturen

Förinställning

Avstängning

Avluftning

Dimensioner:

Ventilhus DN 15. Den infällda boxen har ett totalt djup på 60 mm.

Flexibla fästen tack vare variabelt avstånd mellan box och täckplatta på upp till 30 mm.

Täckplattan kan kompensera för en skevhet vid monteringen på 6 grader på vardera sida.

Se även *Mått*

Tryckklass:

PN 10

Inställningsområde:

Returtemperaturbegränsare RTL: 0 °C till 50 °C

Temperatur:

Max. arbetstemperatur: 90°C

Min. arbetstemperatur: 2°C

Kontrollera att tilloppstemperaturen i alla Multibox-modeller är lämplig för golvvärmesystemet.

Se även *Information*.

Material:

Ventilhus: Korrosionsbeständigt rödgods

O-ringar: EPDM-gummi

Kägla: EPDM-gummi

Returfjäder: Rostfritt stål

Ventilinsats: Mässing, PPS

(polyfenylensulfid)

Spindel: Niro-stål med dubbel

O-ringstättning. Den yttre O-ringen kan

bytas ut under drift.

Plastdelar av ABS och PA.

Känselement:

Returtemperaturbegränsare (RTL) fylld med expanderande ämne.

Ytbehandling:

Hölje i vitt, RAL 9016.

Märkning:

TAH, flödespilar, II-märke.

Röranslutning:

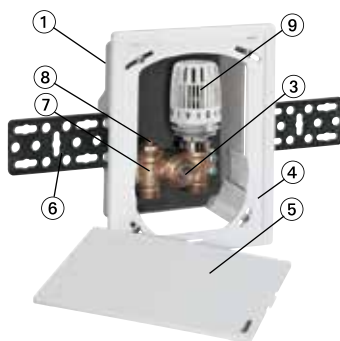
Röranslutning på sidan, G3/4, med kona för klämringsskoppling för plast-, koppar-, precisionsstål- och Alu/PEX-rör.

Konstruktion

Multibox C/E



Multibox C/RTL



1. Box
2. Termostatinsats för infästning av ställdon eller termostat
3. Avluftningsventil
4. Ram
5. Täckplatta
6. Monteringsskena
7. Ventilhus av korrosionsbeständigt rödgods
8. Stäng-/reglerspindel
9. Returtemperaturbegränsare (RTL)

Användningsområde

Multibox C/E

Multibox C/E används för separat rumstemperaturreglering, t ex vid golvvärme i kombination med uppvärmningssystem av lågtemperaturtyp.

Temperaturen i det separata rummet regleras med hjälp av termiskt eller motordrivet ställdon och/eller utan elektrisk anslutning, via Termostat F.

Multibox C/E används också till väggvärmesystem.

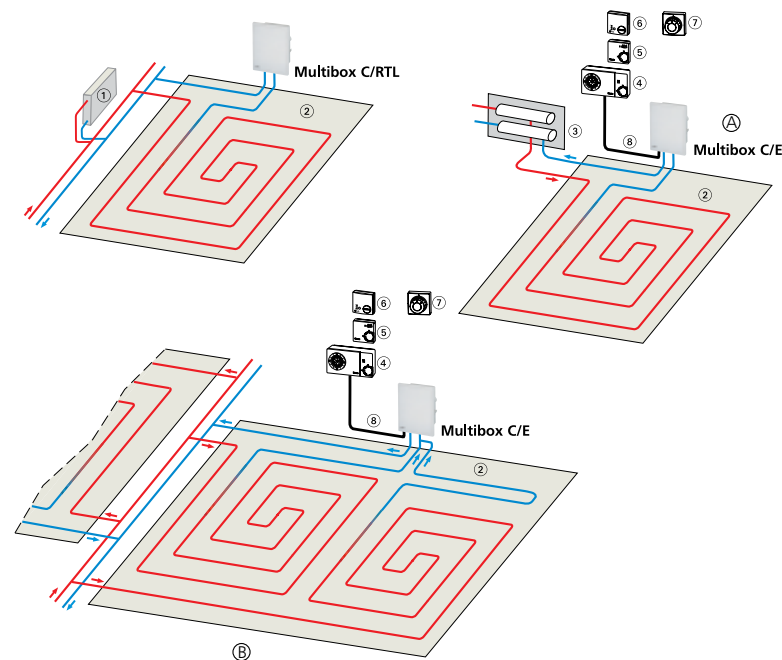
Använd stäng-/reglerspindeln för hydronisk injustering.

Multibox C/RTL

Multibox C/RTL används för maximal begränsning av returtemperaturen för temperaturreglering av golvytor, vid t ex kombinerade golv-/radiatorsystem. Endast returtemperaturen regleras.

Använd stäng-/reglerspindeln för hydronisk injustering.

Applikationsexempel



1. Radiator
2. Golvvärmeyta
3. Fördelare
4. Termostat P
5. Rumstermostat
6. Termostat E
7. Termostat F
8. Tomt rör för kabel och/eller kapillärrör

A. Med det termiska ställdonet EMO T, EMOTec, motorställdonet EMO 1/3/EIB/LON eller Termostat F.

B. Med t ex två lika långa värmekretsar per rum och Multibox (Se avsnittet Planeringsinformation).

Temperaturinställning

Returtemperaturbegränsare (RTL)

Inställning	0	1	2	3	4	5
Returflödestemperatur [°C]	0	10	20	30	40	50

(Öppningstemperatur)

Funktion

Multibox C/E

Den termostatventil som är inbyggd i Multibox C/E är, tillsammans med Termostat F, från reglersynpunkt, en kontinuerlig proportionalregulator (P-regulator) utan elektrisk anslutning. Det krävs ingen elanslutning eller annan extern energikälla.

Ändringen i rumstemperaturen (den reglerade variabeln) är proportionell mot ändringen i ventilens öppningsgrad (den åtgärdande variabeln). En ökning av rumstemperaturen, t ex pga av solinstrålning, leder till att vätskan i temperatursensorn expanderar och påverkar det korrugerade röret i ventiladaptern via kapillärrör. Detta påverkar i sin tur ventilspindeln som stänger tillloppet till golvvärmekretsen. Proceduren blir omvänd vid fallande rumstemperatur.

Rumstermostaten reglerar rumstemperaturen i det separata rummet, i samverkan med termiskt eller motordrivet ställdon.

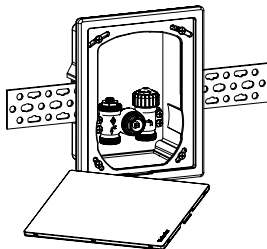
Multibox C/RTL

Den returtemperaturbegränsare som är inbyggd i Multibox C/RTL är, från reglersynpunkt, en kontinuerlig proportionalregulator (P-regulator) utan elektrisk anslutning. Det krävs ingen elanslutning eller annan extern energikälla.

Temperaturändringen på systemvätskan (reglerad variabel) är proportionell mot ändringen av ventilens öppningsgrad (korrigerande variabel) och överförs till sensorn genom termisk ledning. En ökning av returtemperaturen, t ex pga mindre värme i det utgående mediet i golvvärmsystemet pga den termiska effekten av leder till att ämnet i temperatursensorn expanderar och påverkar ett membran. Detta påverkar i sin tur ventilspindeln som stänger tillloppet till golvvärmekretsen. Proceduren blir omvänd vid fallande vätsketemperatur.

Ventilen öppnar när börvärdet nås.

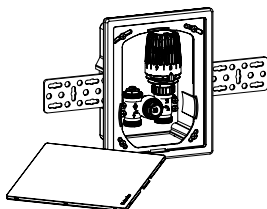
Artiklar



Multibox C/E

med termostatsats för ställdon eller termostat

Färg	RSK nr	Artikelnr
Vit, RAL 9016	241 60 49	9308-00.800



Multibox C/RTL

med returtemperaturbegränsare (RTL)

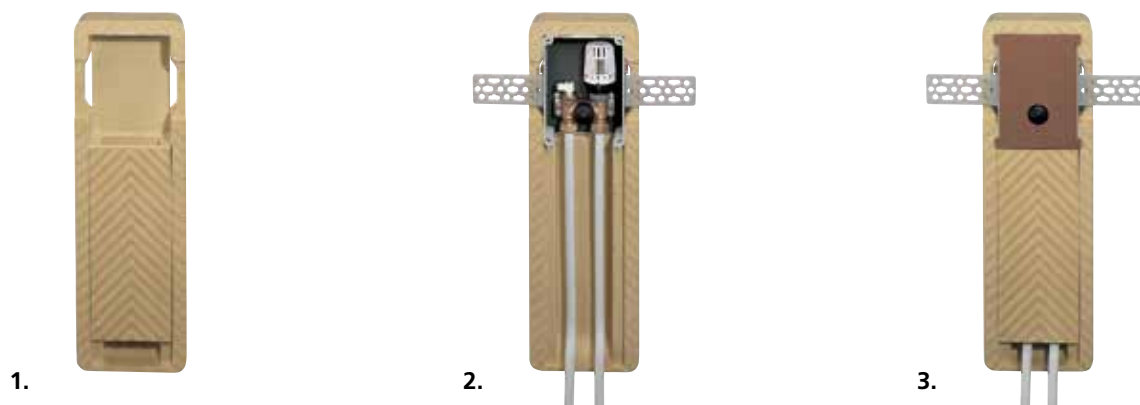
Färg	RSK nr	Artikelnr
Vit, RAL 9016	241 60 51	9303-00.800

Rörkanal

PU-rörkanal för enkel montering av alla våra Multibox-modeller. Monteras t ex i väggöppningar eller framför rördragnings i vägg.

Mått: 180 x 575 x 70 mm (b x h x d). Se även avsnittet Tillbehör.

Monteringsexempel



Information

Planering

- **Kontrollera att tilloppstemperaturen i alla Multibox-modeller är lämplig för golvvärmesystemet.**
- **Alla Multibox-modeller skall kopplas in till returröret i slutet på golvvärmekretsen. Flödets huvudriktning. (se avsnittet Användning).**
- Alla Multibox-modeller är lämpliga för uppvärmning, beroende på tryckförlusterna i röret, av ungefär 20 m².
- Längden på rör med 12 mm invändig diameter i uppvärmningskrets bör inte överstiga 100 m.
- Vid uppvärmningsarea >20 m² och/eller rörlängd >100 m, bör t ex ett T-rör användas för inkoppling av två lika långa uppvärmningskretsar till Multibox. (Se avsnittet Användning).
- Tryckfallet över ventilen bör inte överstiga 0,2 bar, för att säkerställa låg ljudnivå i systemet.
- Golvwärmerören skall dras i spiral i avjämningsmassan (se avsnittet Användning).
- RTL-börvärdet får inte vara lägre än omgivningstemperaturen, eftersom den annars inte öppnar.

Systemvätska

För att förhindra skador och avlagringar i hetvattensystem för uppvärmning bör det värmebärande mediet uppfylla kraven i det sk VDI -direktivet 2035. För industriella och långa energisystem gäller regelverken VdTUV och 1466/AGFW FW 510.

Förekomst av mineralolja eller mineraloljebaserade produkter i värmeöverföringsmediet kan leda till att EPDM-tätningarna sväller kraftigt och i de flesta fall förstörs.

Vid användning av nitritfritt etylenglykolbaserat frys- och korrosionsskyddsmedel baserat, bör tekniska råd, särskilt i frågor rörande tillsatser, inhämtas från den dokumentation som levereras med mediet.

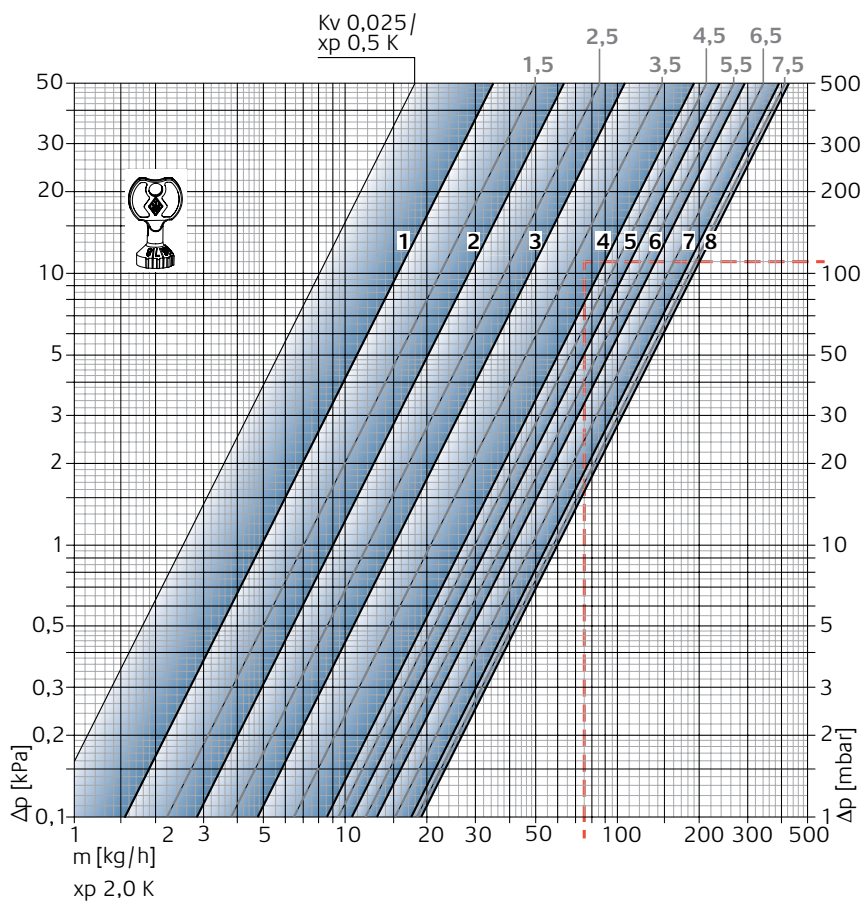
Idrifttagning

Värm upp avjämningsmassan enligt standarden EN 1264-4.

Tidigaste uppvärmningsstart:

- Cementavjämnning: 21 dagar efter läggning
 - Anhydritmassa 7 dagar efter läggning
- Börja 20 °C - 25 °C flödestemperatur och upprätthåll under 3 dagar. Ställ sedan in högsta tillåtna konstruktionstemperatur och upprätthåll under 4 dagar. Flödestemperaturen kan regleras via värmeaggregatet. Vrid vredet moturs för att öppna ventilen eller RTL-huset till läge 5. Se även informationen från massans tillverkare! Max tillåten golvtemperatur får inte överskridas vid uppvärmning av rören:
- Cement och anhydritmassa: 55 °C
 - Asfaltmassa: 45 °C
 - enligt massatillverkarens tekniska information!

Tekniska data – Multibox K och Multibox K-RTL



Ventil med termostat

		Förinställning							
		1	2	3	4	5	6	7	8
Reglerdifferens [xp] 1.0K	Kv-värde	0,049	0,082	0,130	0,215	0,246	0,303	0,335	0,343
Reglerdifferens [xp] 2.0K	Kv-värde	0,049	0,090	0,150	0,265	0,330	0,409	0,560	0,600
	Kvs	0,049	0,102	0,185	0,313	0,332	0,518	0,619	0,670

$Kv/Kvs = m^3/h$ vid ett tryckfall av 1 bar.

Beräkningsexempel

Sökt:

Inställningsområde

Förutsättningar:

Temperaturvariationer $Q = 1308 \text{ W}$
 Temperaturspridning $\Delta T = 15 \text{ K (65/50 } ^\circ\text{C)}$
 Tryckfall Multibox K, Multibox K-RTL $\Delta pV = 110 \text{ mbar}$

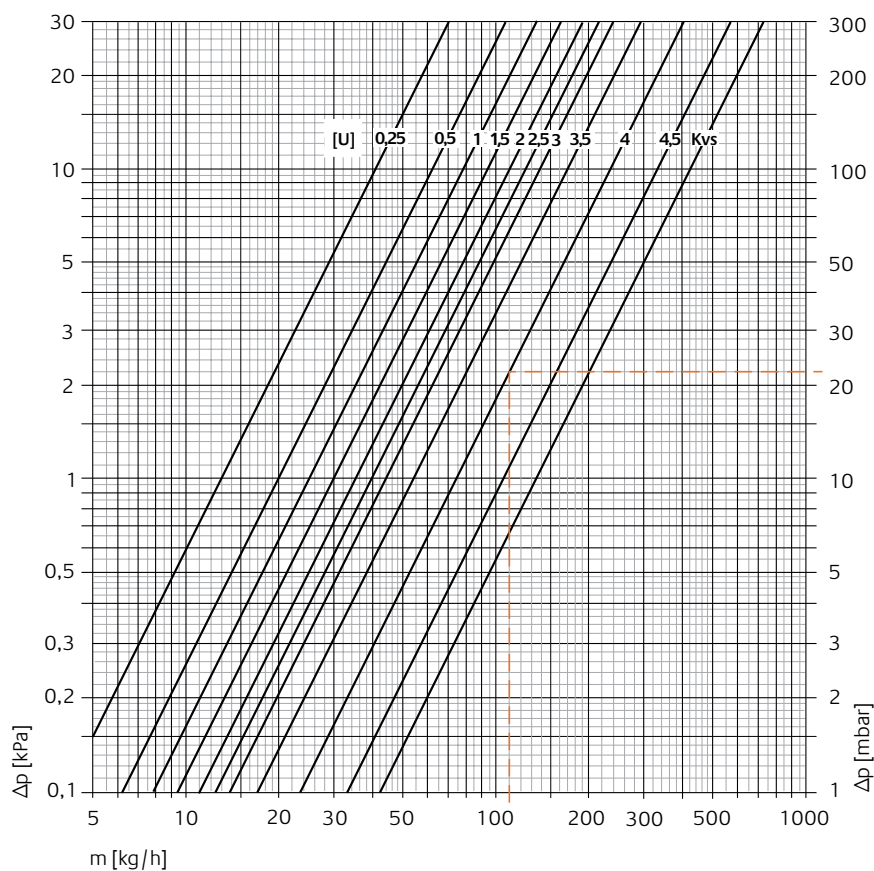
Lösning:

Flöde $m = Q / (c \cdot \Delta T) = 1308 / (1,163 \cdot 15) = 75 \text{ kg/h}$

Inställningsområde enligt diagram:

Med reglerdifferens **max. 2.0 K:** 4

Tekniska data – Multibox RTL och C/RTL



Regulator med ventil (DN 15)

Kv-värde Multibox RTL, C/RTL										Kvs
Förinställningsvarv [U]										
0,25	0,5	1,0	1,5	2,0	2,5	3,0	3,5	4,0	4,5	5,0
0,13	0,20	0,25	0,30	0,35	0,39	0,44	0,54	0,74	1,06	1,35

Kv/Kvs = m³/h vid ett tryckfall av 1 bar.

Beräkningsexempel

Sökt:
Förinställning Multibox RTL, C/RTL

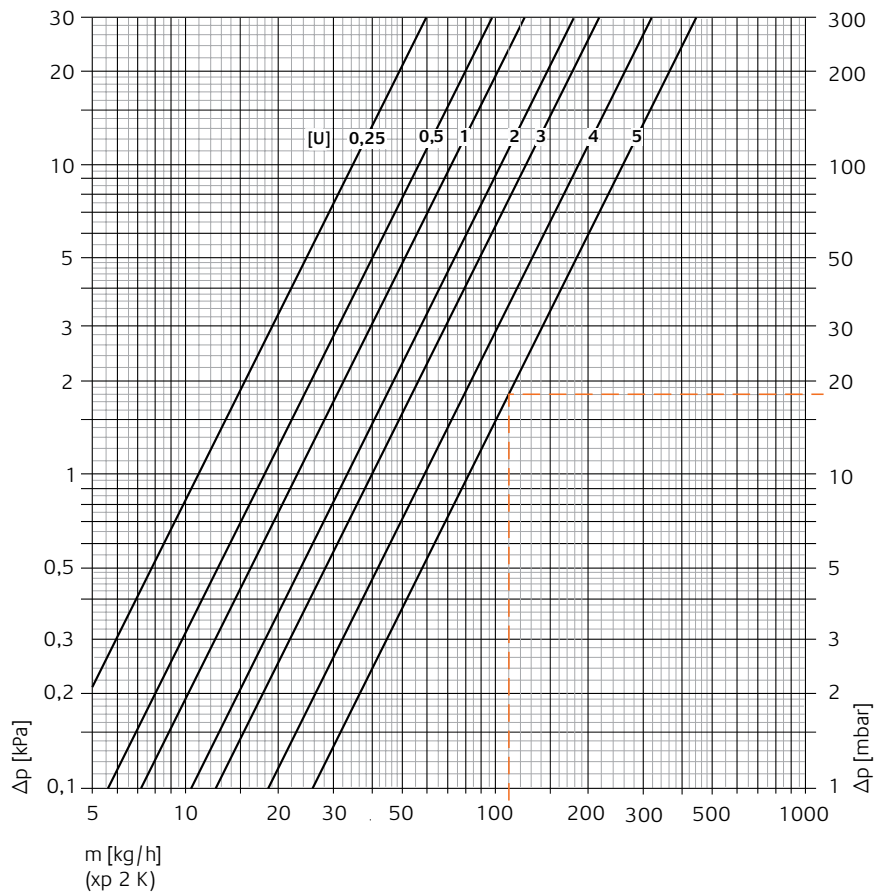
Förutsättningar:

Temperaturvariationer Q = 1025 W
 Temperaturspridning Δt = 8 K (44/36° C)
 Tryckfall Multibox RTL ΔpV = 22 mbar

Lösning:

Flöde m = Q / (c · Δt) = 1025 / (1,163 · 8) = 110 kg/h
 Inställning enligt diagram: 4

Tekniska data – Multibox F och C/E *)



Regulator med ventil (DN 15)

Reglerdifferens Termostat xp [K]	Kv-värde Multibox F, C/E *)							Kvs
	Förinställningsvarv [U]							
	0,25	0,5	1,0	2,0	3,0	4,0	5,0	
1	0,10	0,17	0,21	0,28	0,32	0,39	0,43	1,35
2	0,11	0,18	0,23	0,33	0,40	0,59	0,82	

Kv/Kvs = m³/h vid ett tryckfall av 1 bar.

*) tillsammans med Termostat F.

Beräkningsexempel

Sökt:

Tryckfall Multibox F, C/E vid en reglerdifferens xp på 2 K

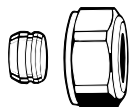
Förutsättningar:

Temperaturvariationer P = 1025 W
 Temperaturspridning ΔT = 8 K (44/36 °C)

Lösning:

Flöde $q = Q / (c \cdot \Delta t) = 1025 / (1.163 \cdot 8) = 110 \text{ kg/h}$
 Tryckfall enligt diagram ΔpV = 18 mbar

Tillbehör

**Klämringskoppling**

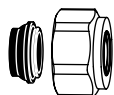
För koppar- och precisionsrör av stål.
Förnicklad mässing.
Vid rör med en vägg tjocklek på 0,8-1 mm skall stödhylsa användas. Följ rörtillverkarens tekniska råd.

Ø rör	RSK nr	Artikelnr
12	492 02 57	3831-12.351
15	492 02 59	3831-15.351
16	492 02 60	3831-16.351
18	492 02 61	3831-18.351

**Stödhylsor**

För kopparrör eller tunna stålrör med godstjocklek 1 mm.
Mässing

Ø rör	L	RSK nr	Artikelnr
12	25,0	-	1300-12.170
15	26,0	-	1300-15.170
16	26,3	-	1300-16.170
18	26,8	-	1300-18.170

**Klämringskoppling**

För koppar- och precisionsrör av stål.
Förnicklad mässing.
Mjuk tätning.

Ø rör	RSK nr	Artikelnr
15	492 02 64	1313-15.351
18	492 02 66	1313-18.351

**Klämringskoppling**

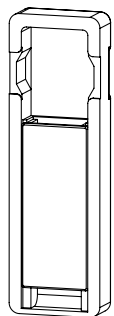
För plaströr.
Förnicklad mässing.

Ø rör	RSK nr	Artikelnr
14x2	492 02 68	1311-14.351
16x2	492 02 69	1311-16.351
17x2	492 02 70	1311-17.351
18x2	492 02 71	1311-18.351
20x2	492 02 73	1311-20.351

**Klämringskoppling**

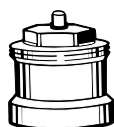
För ALU/PEX-rör.
Förnicklad mässing.

Ø rör	RSK nr	Artikelnr
16x2	-	1331-16.351

**Rörkanal**

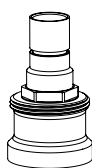
Av PU för enkel montering av alla våra Multibox/Multibox AFC-modeller och behändig rör-/ventilmontering.
180 x 575 x 70 mm (b x h x d).

RSK nr	Artikelnr
241 60 88	9300-00.553

**Spindelförlängning för Termostat K med Multibox K och Multibox K-RTL**

När max monteringsdjup överskrids.

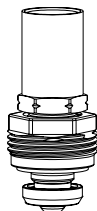
L	RSK nr	Artikelnr
Förnicklad mässing		
20	-	2201-20.700
30	-	2201-30.700
Plast, svart		
15	-	2001-15.700
30	-	2002-30.700



Spindelförlängning för termostat RTL med Multibox RTL

När max monteringsdjup överskrids.
Förnicklad mässing.

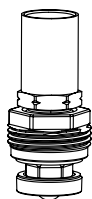
L	RSK nr	Artikelnr
20	-	9153-20.700



Ersättningsinsats för Multibox RTL från 08.2013

För ventilhus med II-märkning

RSK nr	Artikelnr
-	1305-02.300



Ersättningsinsats för Multibox RTL fram till 08.2013

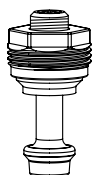
RSK nr	Artikelnr
-	9304-00.300



V-exact II ersättningsinsats för Multibox K och Multibox K-RTL från 08.2013

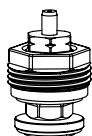
För ventilhus med II-märkning.

RSK nr	Artikelnr
-	3700-02.300



Ersättningsinsats med reglerspindel för Multibox K, RTL, C/E, C/-RTL, F

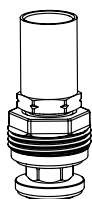
RSK nr	Artikelnr
-	9302-00.300



Specialinsats för Multibox K och Multibox K-RTL fram till 08.2013

För omvänt flöde med tillopp och retur omkastade.

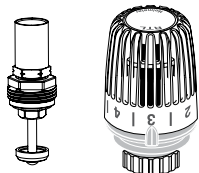
RSK nr	Artikelnr
241 60 93	9302-03.300



Specialinsats gör Multibox RTL fram till 08.2013

För omvänt flöde med tillopp och retur omkastade.

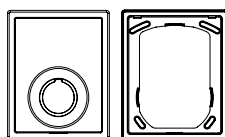
RSK nr	Artikelnr
241 60 94	9304-03.300



RTL-insats och RTL-termostat

Särskilt avsedda för ombyggnad av Multibox K/Multibox AFC K till Multibox K-RTL/Multibox AFC K-RTL.

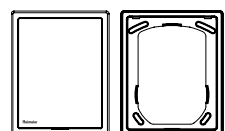
	RSK nr	Artikelnr
RTL insats	241 60 95	9303-00.300
RTL termostat	241 60 90	6500-00.500



Ram och täckplatta

Ersättning för Multibox K/Multibox AFC K, Multibox RTL/Multibox AFC RTL och Multibox K-RTL/Multibox AFC K-RTL.

Färg	RSK nr	Artikelnr
Vit RAL 9016	241 60 96	9300-00.800
Krom	241 60 98	9300-00.801



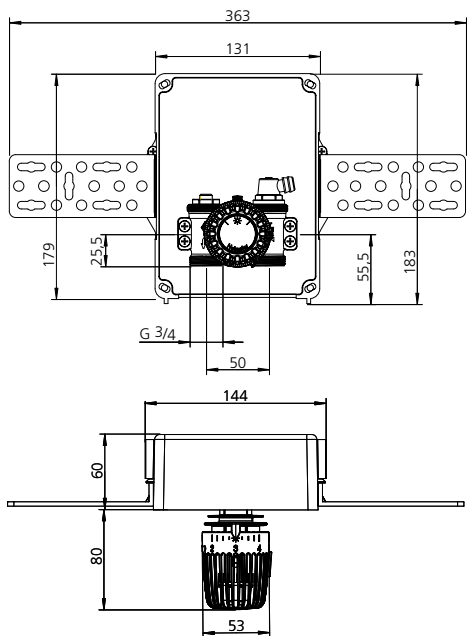
Ram och täckplatta

Ersättning för Multibox C/RTL och Multibox C/E.

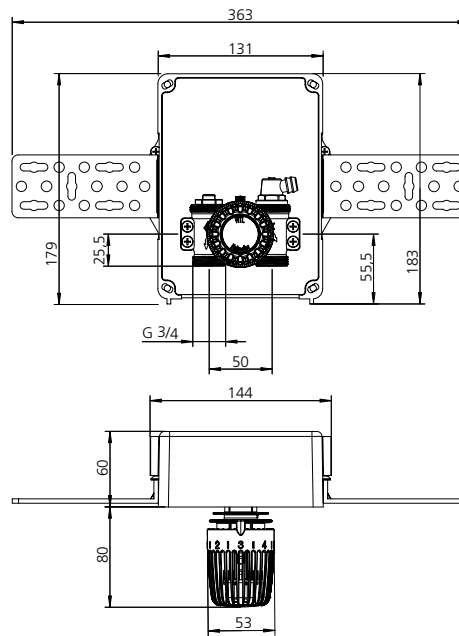
Färg	RSK nr	Artikelnr
Vit RAL 9016	241 60 99	9300-03.800

Mått – Multibox K, RTL, K-RTL

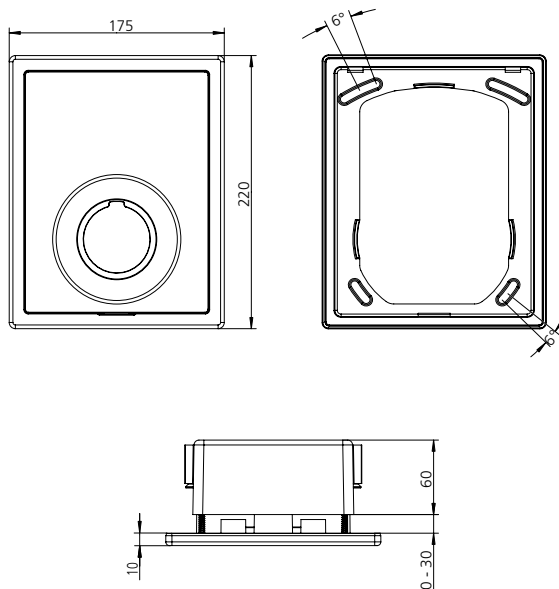
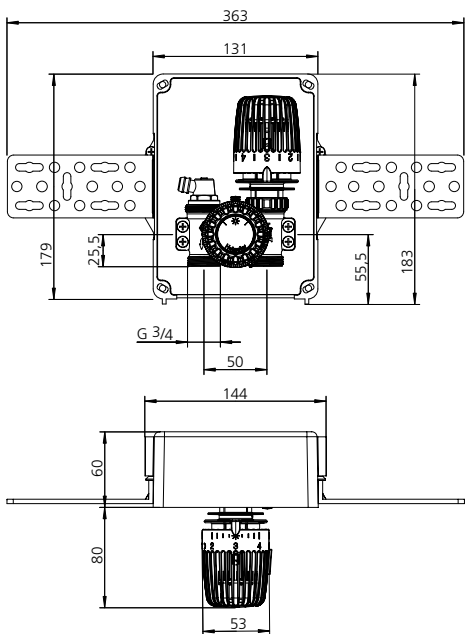
Multibox K



Multibox RTL

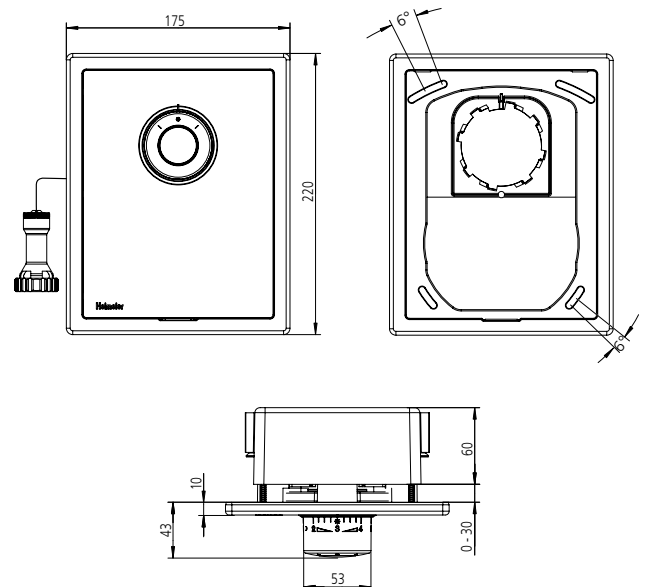
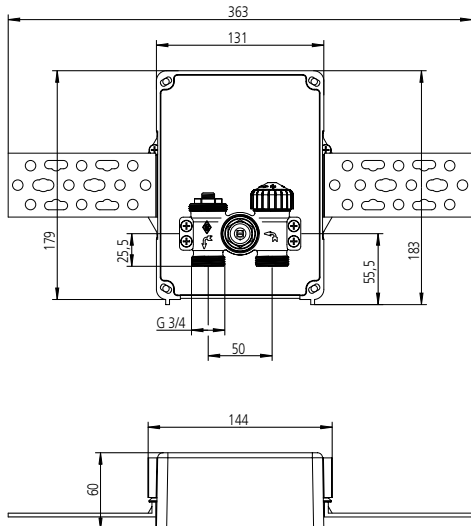


Multibox K-RTL



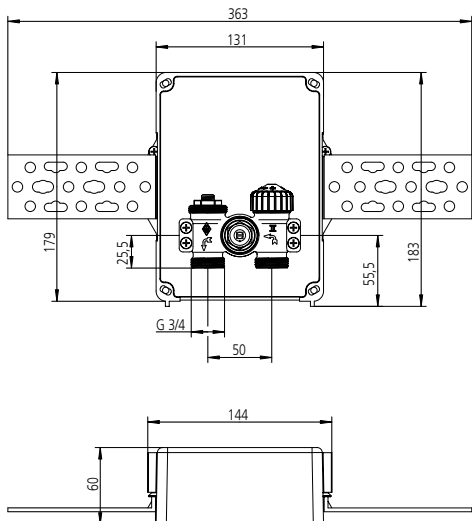
Mått – Multibox F

Multibox F



Mått – Multibox C/E och C/RTL

Multibox C/E



Multibox C/RTL

