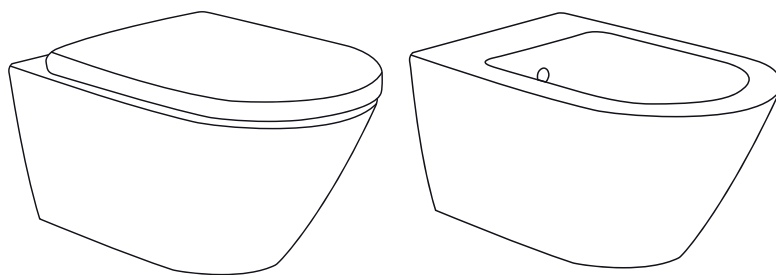


GSI[®]

Ceramic Elements

Wc e bidet sospesi Wall-hung wc

Note di montaggio
Installation instruction



Contenuto confezione Package Contents

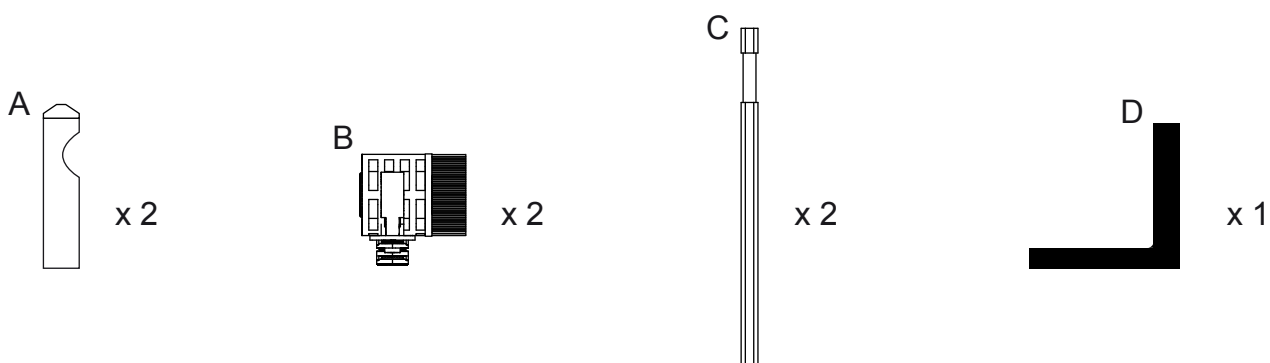


FIG. 1

Predisporre i raccordi come da scheda tecnica del prodotto, la barra filettata deve fuoriuscire dalla parete 35 mm
Prepare the fittings as per product's technical draft, the threaded bar must come out of the wall 35 mm

FIG. 2

Avvitare il perno di fissaggio (A) avendo cura di mantenere una distanza dalla parete di 10 mm. Assicurarsi di orientare la cavità verso il pavimento.

Screw the fixing pin (A), taking care to keep a distance from the wall of 10 mm. Be sure to orient the cavity on the fixing pin towards the floor.

FIG. 3

Predisporre il sistema di fissaggio come da figura, inserendo le aste esagonali (C) nell'apposito inserto.

Prepare the fixing system as shown on figure, by inserting the hexagonal rods (C) into the designated insert.

FIG. 4

Inserire il sistema di fissaggio nell'alloggiamento del wc (o del bidet).

Insert the fixing system into the wc (or bidet) compartment.

FIG. 5

Installare il sanitario a parete.

Install the sanitary to the wall.

FIG. 6

Serrare le aste esagonali (C) con l'apposita chiave (D) facendo attenzione a non superare una forza di 6 Nm.

Tighten the hexagonal rods (C) with the appropriate key (D) taking care not to exceed a 6NM force.

GSI[®]

Ceramic Elements

Wc e bidet sospesi
Wall-hung wc

Note di montaggio
Installation instruction

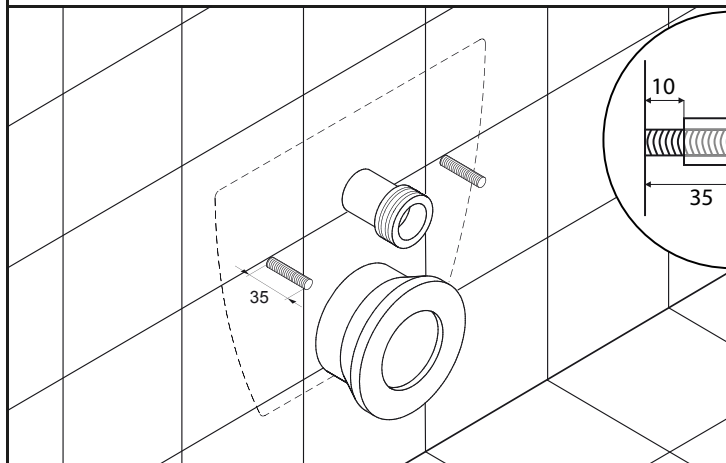
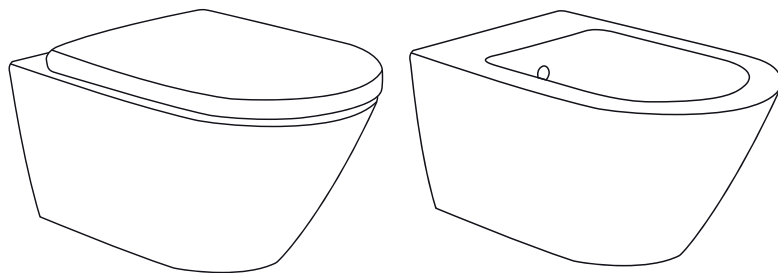


FIG. 1

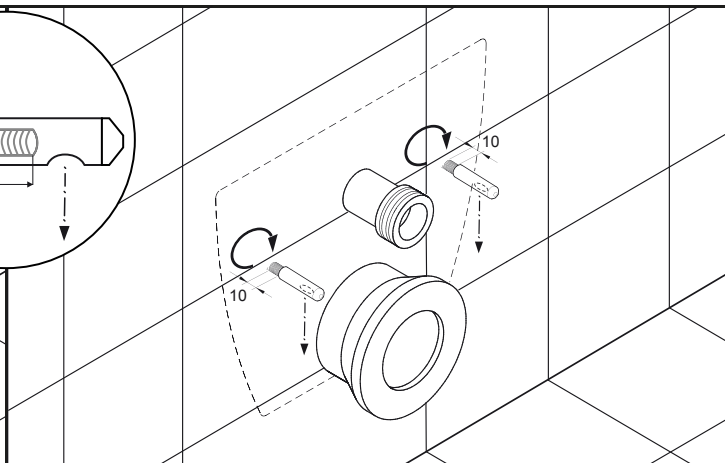


FIG. 2

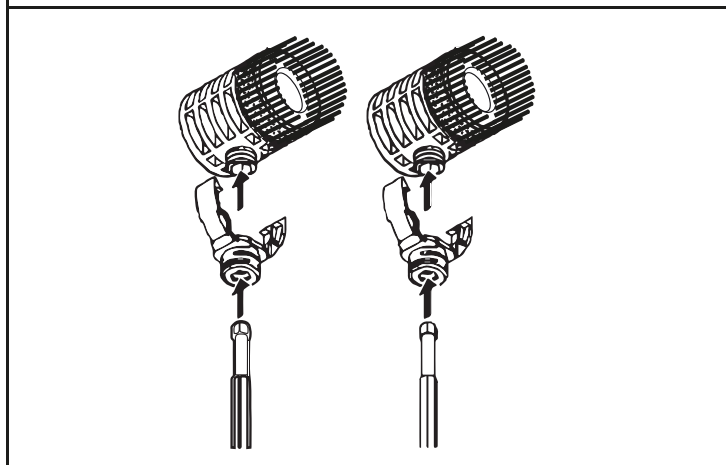


FIG. 3

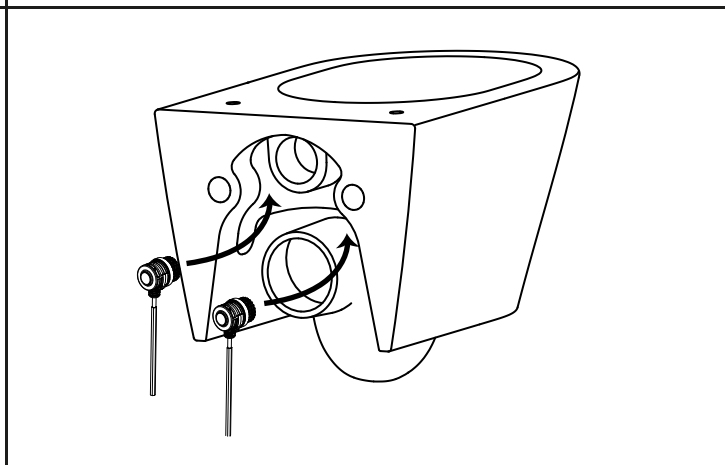


FIG. 4

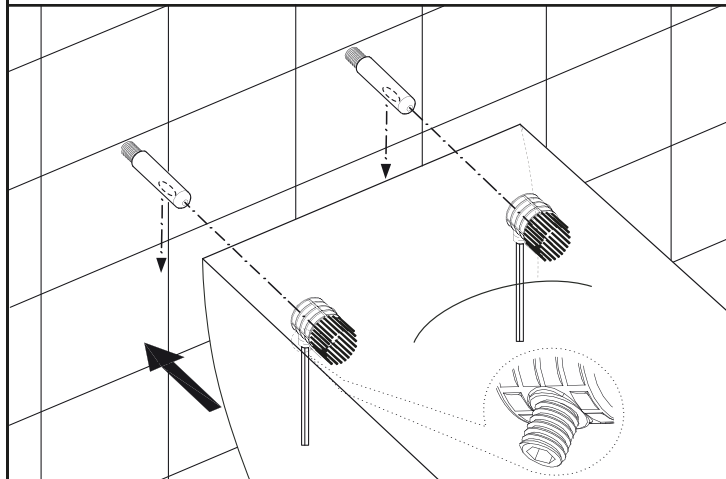


FIG. 5

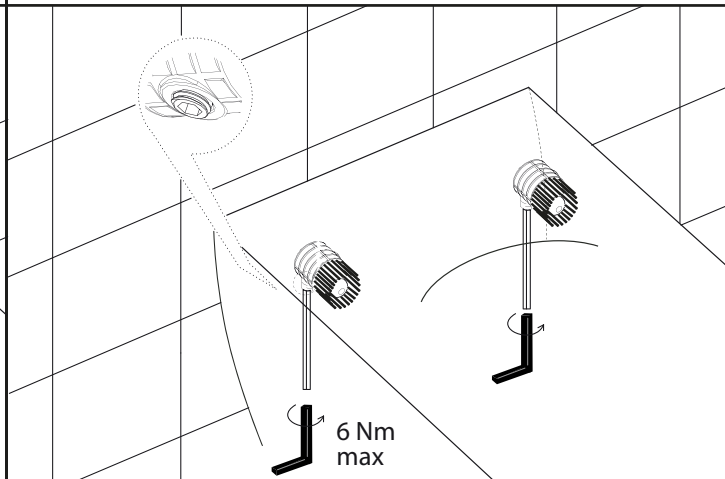


FIG. 6