

# Pro7

ART.NR. 115462, 119715



Bruker- og installasjonsvennlig vifte med ni forskjellige funksjoner. Ønsket driftsmodus velges enkelt på et funksjonshjul slik at driften tilpasses ditt behov. Viften har modus for kontinuerlig drift, noe som sikrer god grunnventilasjon, modus for behovstyrt ventilasjon og integrert termostat for overføring av overskuddsvarme mellom rom. Integrert automatisk fuktighetssensor, bevegelsessensor, timer og termostat.

Pro7

- Svært stillegående med høy kapasitet
- Automatisk fuktsensor
- Kontinuerlig eller behovstyrt ventilasjon
- Enkel å tilpasse til hvert behov
- Avtagbar front gir enkelt vedlikehold
- Installasjonsvennlig

Art.nr.	NOBB	GTIN	Diam.
115462	50773032	7023671154622	Ø100
119715	58065885	7023671197155	Ø100

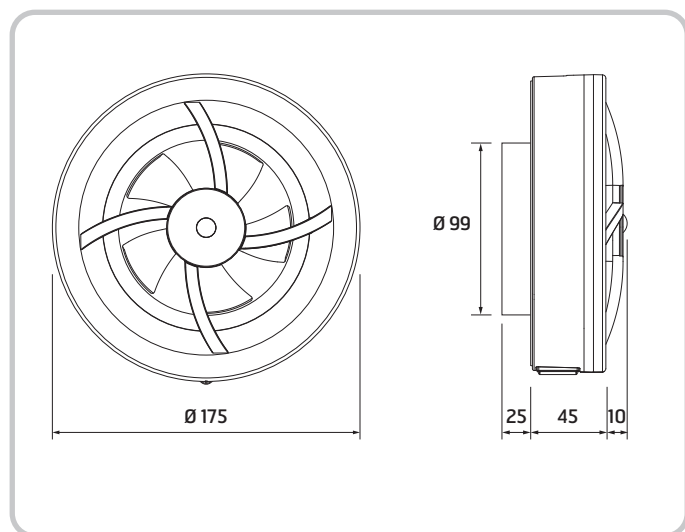
Art.nr.	Materiale	Farge
115462	ABS plast	Hvit, RAL 9016
119715	ABS plast	Sort, RAL 9004

## Tekniske data

	Minimum hastighet	Middels hastighet	Høy hastighet	Maks hastighet
Luftmengde frittblåsende	40 m <sup>3</sup> /h	60 m <sup>3</sup> /h	95 m <sup>3</sup> /h	110 m <sup>3</sup> /h
Merkespenning	230 V	230 V	230 V	230 V
Frekvens	50 Hz	50 Hz	50 Hz	50 Hz
Effektforbruk	3 W	3 W	3 W	3 W
Tettehetsklasse	IP 44	IP 44	IP 44	IP 44
Isolasjonsklasse	Klasse II	Klasse II	Klasse II	Klasse II
Maks anleggsmotstand	48 Pa	48 Pa	48 Pa	48 Pa
Lydnivå	17-25 dB(A)	17-25 dB(A)	17-25 dB(A)	17-25 dB(A)
Kanaltilkobling	Ø100/125 mm	Ø100/125 mm	Ø100/125 mm	Ø100/125 mm
Vekt	0,48 kg	0,48 kg	0,48 kg	0,48 kg
Plassering	Vegg eller tak	Vegg eller tak	Vegg eller tak	Vegg eller tak
Materiale	Polypropen	Polypropen	Polypropen	Polypropen
RAL-nummer	9016	9016	9016	9016



## Målskisse



# Pro7

ART.NR. 115462, 119715



Användar- och installationsvänlig fläkt med nio olika funktioner. Önskat driftläge väljs enkelt via en multifunktionsväljare, så att driften anpassas ditt behov bäst. Fläkten har läge för kontinuerlig drift, som säkerställer god grundventilation, och läge för behovsstyrd ventilation samt integrerad termostat för värmeförflyttning mellan rum. Integrerad automatisk fuktsensor, rörelsesensor, timer och termostat.

Pro7

- Mycket tyst med hög kapacitet
- Automatisk fuktgivare
- Kontinuerlig eller behovsstyrd ventilation
- Lätt att anpassa till varje behov
- Avtagbar front för enkelt underhåll
- Installationsvänlig

Art.nr.	NOBB	GTIN	Diam.
115462	50773032	7023671154622	Ø100
119715	58065885	7023671197155	Ø100

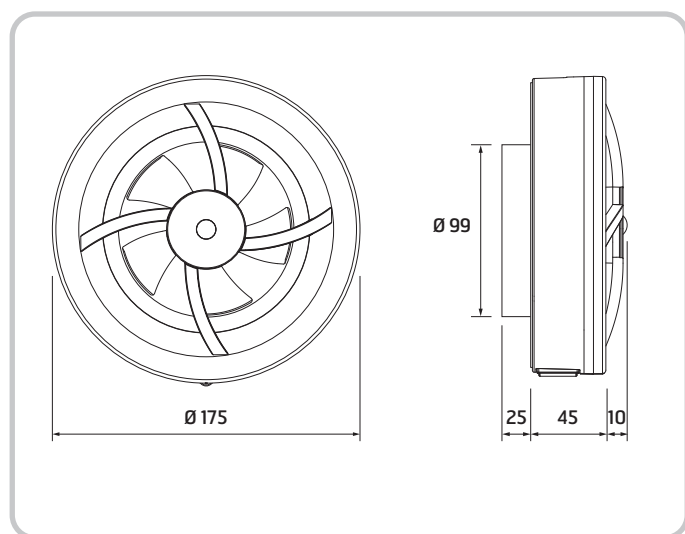
Art.nr.	Material	Färg
115462	ABS plast	Vit, RAL 9016
119715	ABS plast	Svart, RAL 9004

## Tekniska data

	Lågvarv	Mellanvarv	Högvarv	Maxvarv
Luftmängd friblåsande	40 m <sup>3</sup> /h	60 m <sup>3</sup> /h	95 m <sup>3</sup> /h	110 m <sup>3</sup> /h
Märkspänning	230 V	230 V	230 V	230 V
Frekvens	50 Hz	50 Hz	50 Hz	50 Hz
Effektförbrukning	3 W	3 W	3 W	3 W
Kapslingsklass	IP 44	IP 44	IP 44	IP 44
Isolationsklass	Klass II	Klass II	Klass II	Klass II
Max tryck	48 Pa	48 Pa	48 Pa	48 Pa
Ljud	17-25 dB(A)	17-25 dB(A)	17-25 dB(A)	17-25 dB(A)
Kanalanslutning	Ø100/125 mm	Ø100/125 mm	Ø100/125 mm	Ø100/125 mm
Vikt	0,48 kg	0,48 kg	0,48 kg	0,48 kg
Placering	Vägg eller tak	Vägg eller tak	Vägg eller tak	Vägg eller tak
Material	Polypropen	Polypropen	Polypropen	Polypropen
RAL-nummer	9016	9016	9016	9016



## Måttskiss



# Pro7

TUOTENRO 115462, 119715



Tuuletin, joka on helppo asentaa ja käyttää, 9 eri toimintoa. Toivottu käyttötila valitaan toimintopyörän kautta ja käyttö sujuu helposti tarpeidesi mukaan. Tuulettimessa on tila jatkuvalle käytölle, se takaa hyvän perustuuletuksen, ja tarpeen mukaisen tuuletuksen tila ja integroitu termostaatti ylimäärälämmön ohjaukseen huoneiden välillä. Integroitu automaattinen kosteustunnistin, liiketunnistin, ajastin ja termostaatti.

Pro7

- Erittäin hiljainen, suuri kapasiteetti
- Automaattinen kosteustunnistin
- Jatkuva tai tarpeen mukainen tuuletus
- Helppo sovittaa eri tarpeisiin
- Helppo huoltaa irrotettavan etuosan ansiosta
- Kätevä asentaa

Tuotenro	NOBB	GTIN	Läpimitta
115462	50773032	7023671154622	Ø100
119715	58065885	7023671197155	Ø100

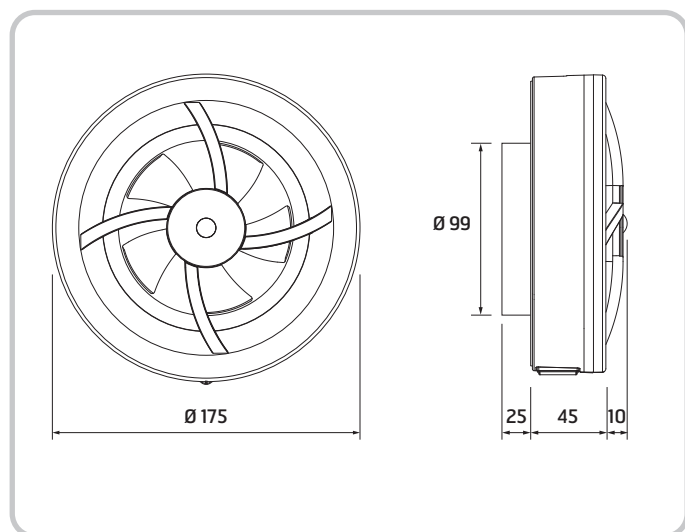
Tuotenro	Materiaali	Väri
115462	ABS muovi	Valkoinen, RAL 9016
119715	ABS muovi	Musta, RAL 9004

## Tekniset tiedot

	Matala teho	Keskiteho	Korkea teho	Huipputeho
Kapasiteetti, vapaasti puhaltaen	40 m <sup>3</sup> /h	60 m <sup>3</sup> /h	95 m <sup>3</sup> /h	110 m <sup>3</sup> /h
Jännite	230 V	230 V	230 V	230 V
Taajuus	50 Hz	50 Hz	50 Hz	50 Hz
Tehontarve	3 W	3 W	3 W	3 W
Kotelointiluokka	IP 44	IP 44	IP 44	IP 44
Eristysluokka	Luokka II	Luokka II	Luokka II	Luokka II
Paine max	48 Pa	48 Pa	48 Pa	48 Pa
Äänitaso	17-25 dB(A)	17-25 dB(A)	17-25 dB(A)	17-25 dB(A)
Läpivienti	Ø100/125 mm	Ø100/125 mm	Ø100/125 mm	Ø100/125 mm
Paino	0,48 kg	0,48 kg	0,48 kg	0,48 kg
Sijoittaminen	Seinä tai katto	Seinä tai katto	Seinä tai katto	Seinä tai katto
Materiaali	Polypropen	Polypropen	Polypropen	Polypropen
RAL väri	9016	9016	9016	9016



## Mittakaaviot



# Pro7

ART.NO. 115462, 119715



User-and installation-friendly fan with nine different functions. The desired operating mode is easily selected on a functional wheel and the operation is easily adapted to your needs. The fan has mode for continuous operation which ensures good basic ventilation, mode for on-demand controlled ventilation, and integrated thermostat for transferring excess heat between rooms. Integrated automatic humidity sensor, motion sensor, timer and thermostat.

Pro7

- Very quiet with high capacity
- Automatic humidity sensor
- Continuous or on demand ventilation
- Easy to adapt to every need
- Removable front for easy maintenance
- Installation-friendly

Art.no.	NOBB	GTIN	Diam.
115462	50773032	7023671154622	Ø100
119715	58065885	7023671197155	Ø100

Art.no.	Material	Colour
115462	ABS plastic	White, RAL 9016
119715	ABS plastic	Black, RAL 9004

## Technical data

	Minimum speed	Medium speed	High speed	Max speed
Airflow	40 m <sup>3</sup> /h	60 m <sup>3</sup> /h	95 m <sup>3</sup> /h	110 m <sup>3</sup> /h
Voltage	230 V	230 V	230 V	230 V
Frequency	50 Hz	50 Hz	50 Hz	50 Hz
Power consumption	3 W	3 W	3 W	3 W
Protection rating	IP 44	IP 44	IP 44	IP 44
Insulation class	Class II	Class II	Class II	Class II
Max pressure	48 Pa	48 Pa	48 Pa	48 Pa
Sound pressure	17-25 dB(A)	17-25 dB(A)	17-25 dB(A)	17-25 dB(A)
Duct	Ø100/125 mm	Ø100/125 mm	Ø100/125 mm	Ø100/125 mm
Weight	0,48 kg	0,48 kg	0,48 kg	0,48 kg
Placement	Wall and ceiling	Wall and ceiling	Wall and ceiling	Wall and ceiling
Material	Polypropen	Polypropen	Polypropen	Polypropen
RAL number	9016	9016	9016	9016



## Dimensioned drawing

