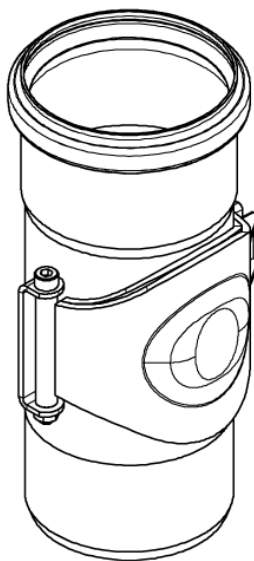
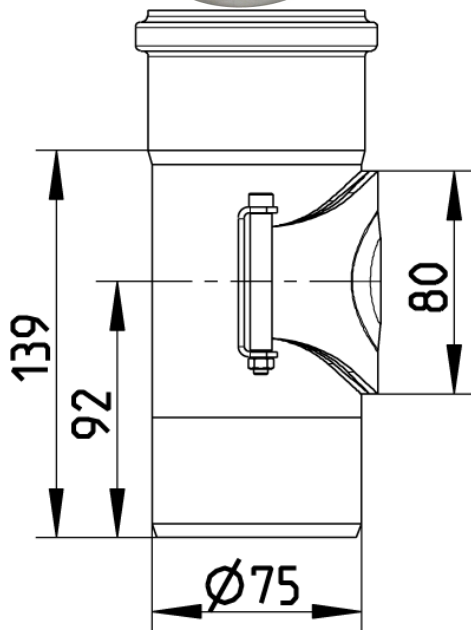


STAKERØR, Ø75MM  
- Syrefast stål: AISI316L/EN1.4404



Type nr.: 840.075.075 S  
EAN nr.: 5705499402681  
VVS nr.: 160247375  
RSK nr.: 1550324  
NRF nr.: 2170843  
LVI nr.: 0252933

Type: Stakeluke  
Utløpsdia. (mm): 75  
Vinkel (°): 180  
Vekt (kg): 0,64  
Materiale: AISI 316L  
Materiale: EN 1.4404

### Godkjenninger

AUS - WMKT00204 - 18  
Bureau Veritas - 02375-G0  
DE - LGA Certificate 57214035 a  
DK - VA 2.12/19349-16  
DNV - TAP0000023-rev1  
Lloyds Register 92-00041 (E6)  
MARINE - R4547 NATO CODIFICATION SYSTEM  
NO - 0692-12  
PL - Hygenic Certificate - All products  
RS - 14.10112.262  
RU - 1682258  
SE - SITAC 4423/90  
UK - BBA 86-1751 EuroPipe  
UR - 1055745