

CTC FerroFil AS,
2150 Årnes
www.ctc.no

NOBB 469 12 933 NRF 820 08 69
CTC EcoAir 415 400V 3N ~

Varegr.
3016100
varmepumpe luft vann

CTC EcoAir 400 er en uteluftsvarmepumpe som tar varmen fra luften ute og overfører den til husets eksisterende varmesystem. CTC EcoAir 400 arbeider med utetemperaturer ned til -22°C, deretter tar det vanlige varmesystemet over oppvarmingen av huset.

Varmepumpen kan ansluttes til CTC EcoZenith I550 PRO eller til den eksisterende kjelen med styresystemet EcoLogic PRO. Et rustfritt stativ og signalkabel for anslutningen mellom varmepumpen innedelen medfølger leveransen.

CTC EcoAir 400 er konstruert for å arbeide med høy virkningsgrad og lavt lydnivå. Varmepumpen er utrustet med automatisk avriming som reduserer avrimingssyklusene til et minimum.



Vedlikehold

Det er en stor mengde luft som går gjennom fordampere i CTC EcoAir 400. Løv og annet kan sette seg fast og begrense luftgjennomstrømningen. Minst en gang pr. år skal fordamperebatteriet kontrolleres og rengjøres for partikler som hindrer luftgjennomstrømningen. Rengjøring av fordampere og den ytre overflaten gjøres med en fuktig klut eller en myk børste.

Periodisk vedlikehold

Etter 3 ukers drift, deretter hver tredje måned det første året. Deretter 1 gang pr. år.

- Kontroller at det ikke er noe lekkasje i anlegget.
- Kontroller at produktet og systemet er ordentlig avluftet, eventuelt luft på nytt.
- Kontroller at fordampere er helt ren.

Driftsoppehold.

Varmepumpen stenges med driftsbryteren.

Om vannet risikerer å fryse, sørg for at det er sirkulasjon igjennom varmepumpen, eller tapp ut alt vannet i CTC ECOAir 400.

For mer info, gå til ctc.no og bruk NRF nummeret i søkefeltet.

Kondensvannskålen

Kondensvannskålen samler opp vannet som utvikles av CTC EcoAir 400's fordampere under drift og avising.

Den er utrustet med en elektrisk varmekabel som holder skålen isfri når det er kuldegrader ute. Kondensvannskålen sitter i bunn på baksiden av CTC EcoAir 400. Ved å løfte opp dekkplaten så kommer man til for rengjøring og inspeksjon. Som tilbehør kan man kjøpe til en varmekabel og koble den inn i CTC EcoAir 400. Kabelen monteres i avløpet fra kondensvannskålen og til frostfritt avløp.

Det å bygge inn varmepumpen må ikke gjøres. Likeledes å plassere den i et uthus eller carport. Luften skal kunne strømme så fritt som mulig gjennom fordampere og for at den brukte luften ikke skal kunne suges inn igjen gjennom innløpet på baksiden.

Er produktet plassert slik at det utsettes for ekstra harde værforhold, kan et mindre beskyttelsestak være nødvendig.



Avising

CTC EcoAir 400 er utstyrt med hetgassaving. Varmepumpen registrerer fortløpende om det er behov for avising. I så fall starter avisingen, viften stopper, fireveisventilen snur og den varme hetgassen går i stedet ut til fordampere. Det høres en vislende lyd, og vannet renner av fordampere. Når produktet har blitt aviset, starter viften, og den varme hetgassen går i stedet inn i kondensoren før varmpumpen går tilbake til normaldrift igjen.

Viften

Viften starter 15 sekunder før kompressoren starter og går til kompressoren stopper. Ved avising stopper viften, og den starter først igjen når avisingen er ferdig.

Ladepumpe/sirkulasjonspumpe

Ladepumpen forsyner CTC EcoAir 400 med vann. Hvis utetemperaturen er under +2 °C, går ladepumpen konstant for å eliminere evt. frostskafer.

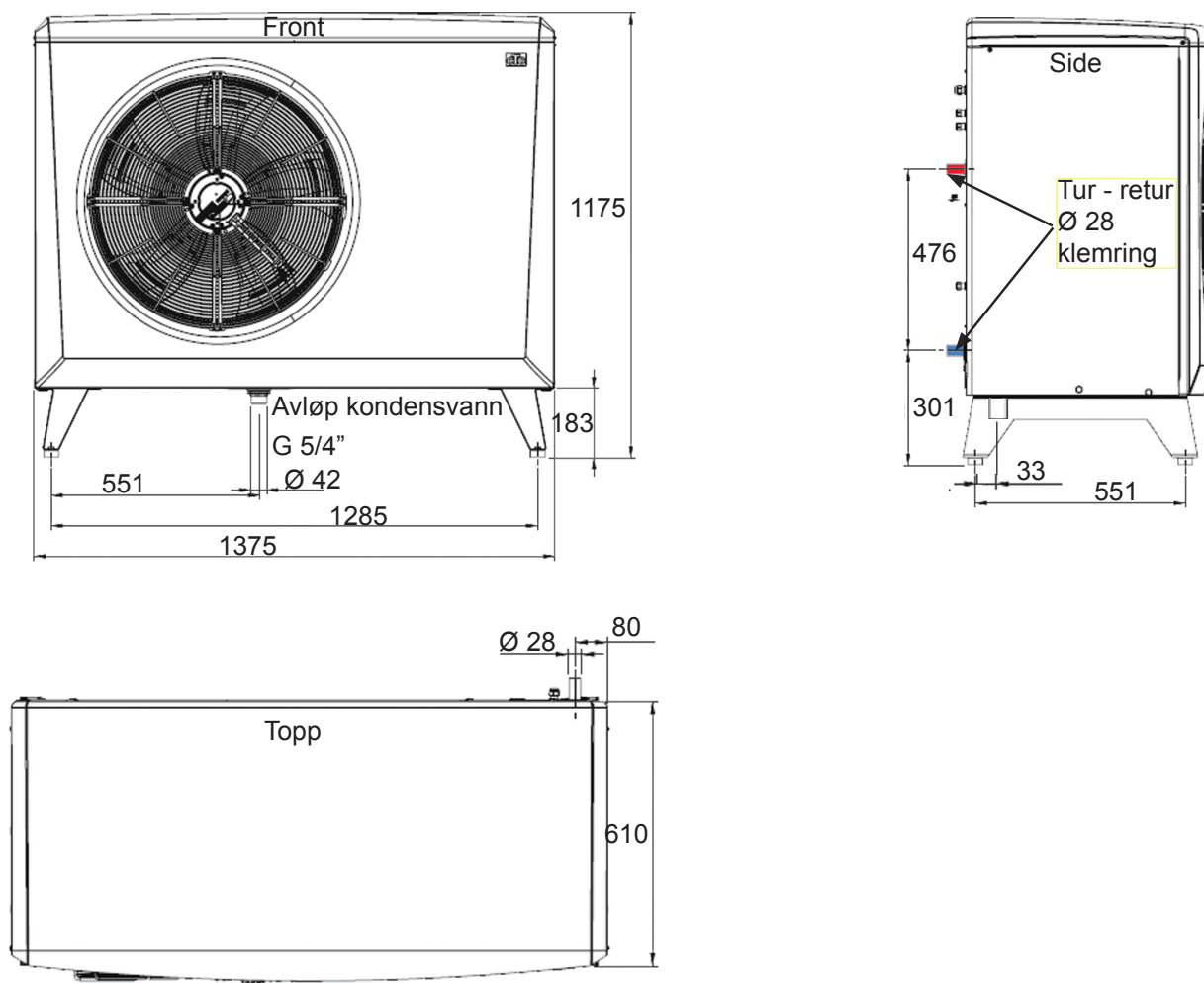
Hvis produktet er installert i et anlegg der det kan forekomme strømbrydd, kan det være gunstig å supplere med et nødstrømsaggregat på ladepumpen. Eller å installere en mekanisk frostbeskyttelse.

CTC EcoAir 400 / Basic Display (tilbehør)

- Varmepumpen kan kjøres uten overordnet system (Standalone), da må den suppleres med tilbehøret CTC Basic Display. Til Basic styring kan det fint brukes en PVM-pumpe som ladepumpe. Ladepumpen kobles til CTC EcoAir 400, som da styrer pumpen.
- Ladepumpen kan også kobles til med konstant fast spenning. Da brukes det en pumpe med manuelt regulerbare hastigheter.



CTC EcoAir 415 400V 3N ~



CTC EcoAir 400		415
NRF nummer		8200869
Eldata		400V 3N ~
Tilført effekt ved 35°C vanntemperatur og -7 / +2 / +7 lufttemperatur	kW	3,3 / 3,2 / 3,4
Avgitt effekt ved 35°C vanntemperatur og -7 / +2 / +7 lufttemperatur	kW	10,0 / 11,4 / 15,7
Merkestrøm*	A	10,0
Vannvolum	ltr.	3,9
Mengde kjølemedie (R407C)	Kg	3,4
Bryteverdi pressostat HT	bar	31
Maks driftstrykk vann (PS)	bar	2,5
Kompressortype		Scroll
Luftmengde (lav fart / høy fart)	m ³ /h	4000 / 5400
Viftehastighet lav fart / høy fart)	Rpm	480 / 650
Vekt	Kg	208 / 187
Mål (H x B x D)	mm	1175 x 1375 x 610



Feilsøking / utbedringer

Eco Air er konstruert for å gi en pålitelig drift og høy komfort, og dessuten ha en lang levetid. Her får du noen tips som kan være til hjelp og veiledning ved eventuelle driftsforstyrrelser.

Om det oppstår feil, skal du alltid ta kontakt med den installatøren som har utført installasjonen.

Om denne igjen bedømmer det dit hen at det kommer av en material - eller fabrikkasjonsfeil, er det installatøren som skal kontakte oss for kontroll og utbedring av skaden. Oppgi alltid produktets serienummer.

Luftproblem

Om det høres en klukkende lyd fra varmpumpen, så kontroller at den er ordentlig avluftet. Etterfyll ved behov mer vann slik at man oppnår riktig trykk. Om fenomenet gjentar seg, så la en fagmann se på det.

Alarm

Eventuelle alarmer og informasjonstekster fra CTC EcoAir 400 vises i det produktet som styrer varmpumpen. Konferer derfor FDV dokumentasjon til produktet.

Sirkulasjon og avising

Om sirkulasjonen mellom utedel og innedel minsker betydelig eller opphører, løser høytrykkspressostaten ut. Årsaken til dette kan være følgende:

- feil på sirkulasjonspumpen / for liten sirkulasjonspumpe
- luft i ledningen
- tett kondensator
- andre hindre på rørstrekket

Når avising foregår, stopper viften men kompressoren er igang og smeltevann renner ned i kondensskålen under varmpumpen. Når avisingen opphører, starter viften igjen. Da kan det oppstå en liten tåkesky bestående av fuktig luft som kondenseres i den kalde uteluften. Dette er helt normalt og stopper etter noen sekunder. Om varmpumpen skulle varme dårlig, så kontroller at det ikke har oppstått noe unormal oppbygging av is. Årsaken til dette kan være:

- Feil på avisingsautomatikken
- manglende kjølemiddel (lekkasje).
- ekstreme værforhold

Husk at CTC EcoAir 400 er en luft / vann varmpumpe som gir mindre varme jo lavere temperaturen er, samtidig som husets varmebehov øker.

Dette innebærer at ved raskt synkende utetemperatur, kan du oppleve at varmpumpen ikke gir nok varme.

For å komme til reservedeler, [trykk her](#).



OBS! Ved eventuelle avvikelser, gjelder produktets dataskilt.
Ved service, kontroller *alltid* produktets dataskilt for riktig kjølemidlemengde.



For mer info, gå til ctc.no og bruk NRF nummeret i søkefeltet.

Egne notater

Husk å fylle ut feltene nedenfor. De kan være bra å ha om det skulle hende noe.

Produkt:	Tilvirkningsnummer:
Rørinstallasjonen er utført av:	Navn:
Dato	Telefon:
Elektroinstallasjonen er utført av:	Navn:
Dato	Telefon:

CTC Ferrofil A/S forbeholder seg retten til når som helst å kunne modifisere produktet eller deler av det, uten forutgående eller direkte informasjon til kunde. Selv innholdet i denne installasjons - og driftsinstruksjonen kan også endres uten forutgående eller direkte informasjon til kunde. Om ikke installasjons - og driftsinstruksjonen følges, er ikke CTC Ferrofil A/S garantiansvarlig. Installasjons - og driftsinstruksjonen gjelder for produkter i standard utførelse. CTC Ferrofil A/S svarer derfor ikke for skader som kan ha oppstått med det leverte produkt eller installasjonen, om det avvikes fra standard utførelse. Denne driftsinstruksjonen er blitt utarbeidet med den største omhu. Feiltolkning, eventuelle åpenbare trykkfeil og konsekvenser av dette som måtte forekomme, svarer ikke CTC Ferrofil A/S for.

Garanti / Reklamasjonsrett

Følgende retningslinjer gjelder vedr. garanti og reklamasjonsrett for våre salgsprodukter:

Garanti

Det er 2 års garanti som dekker slitasjefeil som skyldes normal drift. Garantien dekker ikke feil som oppstår pga. unormal drift eller utenforliggende årsaker.

Reklamasjonsrett

Retten til reklamasjon på fabrikkfeil er 5 år. Fabrikkasjonsfeil er feil som har vært til stede fra produktet forlot fabrikk.

Vi viser for øvrig til generelle "Salgs og leveringsbetingelser".

Vi viser også til bransjens avtale "FL-VVS 2001"

