

O.NOVO HÅNDVASK

PRODUKT INFORMASJON



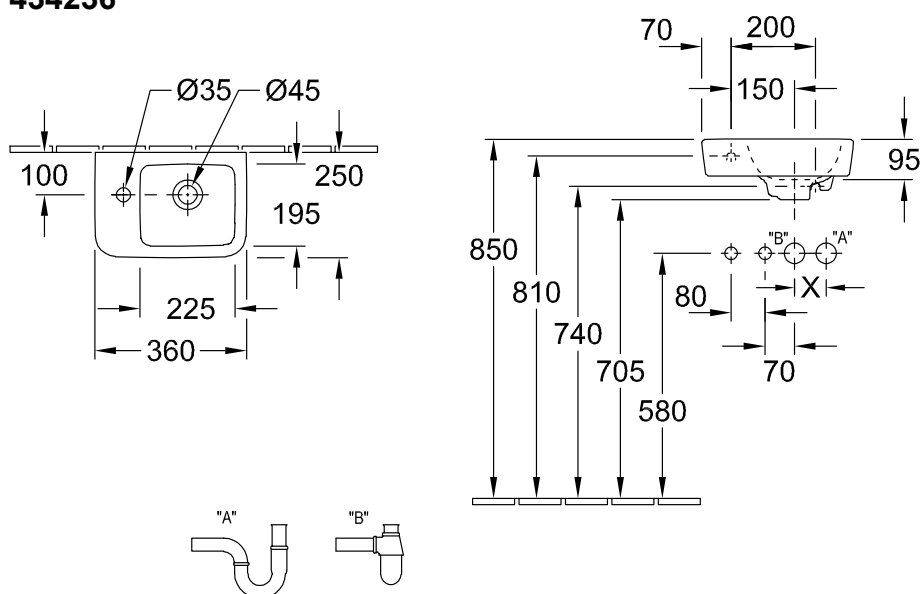
Modell	434236
Kolleksjon	O.novo
PROJECTS	 START
Bredde	360 mm
Dybde	250 mm
Vekt	7 kg
Beskrivelse	Sanitær porselen Vask på høyre side for boltmontering Tilgjengelig fra april 2020 tidligst
Kranhull	Egnet for 1-hulls kran, prefabrikkert hull.
Overløpshull	Med overløp
Materiale	Sanitær porselen
Spesifikasjonstekst	O.novo; Håndvask Compact; Sanitær porselen; Størrelse: 360 x 250 mm; Egnet for 1-hulls kran, prefabrikkert hull.; Med overløp; vask på høyre side; for boltmontering

FARGER

White Alpin	43423601	4062373785218
White Alpin CeramicPlus	434236R1	4062373785201
White Alpin AntiBac	434236T1	4062373784594

TEKNISK TEGNING

434236



VEDLIKEHOL

Tettsintret sanitærporselen er blant de materialene som er enklest å vedlikeholde. Og hvis du velger porselen med en overflate som er behandlet med Ceramicplus, blir det enda enklere å holde rent.

Rengjør porselenet ofte, så setter ikke smuss og kalk seg så lett fast. Hvis det vanlige rengjøringsmidlet ikke gir ønsket effekt, kan du bruke sitron- eller vinsyre fra apoteket. Spe ut i henhold til bruksanvisningen, og ha væsken i toalettskålen. Tørk av eller gni den fuktige flaten, og skyll grundig. Kalkflekker fjerner du med vanlig husholdningseddik. Spe ut i henhold til bruksanvisningen. Hvis du varmer opp eddiken, virker den enda bedre.

Bruk aldri rengjøringsmidler med slipeeffekt. Det skader glasuren på sikt. Bruk heller ikke sterkt alkaliske, lutbaserte avløpsrensere, siden disse kan være skadelig for både porselenet og miljøet.

Ikke spray rengjøringsmiddel direkte på spyleknappen eller setet. Komponenter inni disse kan da bli skadet. Tørk av med en myk klut.

For klosetter som skal stå på et sted uten oppvarming, bør sisternen tømmes og tørkes. Hell ca. 4 dl frostvæske i vannlåsen. Bruk et miljøvennlig produkt.