

# Primo Underlag med selvklebende omlegg

Diffusjonsåpent underlagsbelegg for horisontal montering



Blå katalog:  
Nr.: 1024  
September 2012

## Produktinformasjon

Primo Underlag med selvklebende omlegg er et diffusjonsåpent underlagsbelegg for horisontal montering. Leveres i breidd 1,5 m. Primo Underlag består av 3 lag polypropylen.

## Betingelser for bruk

Primo Underlag brukes som underlagsbelegg på fast underlag av bordtak, porøse trefiberplater eller gips med Sd-verdi < 450 mm. Taket fullisoleres fra undersiden. Eventuelt gammelt diffusjonstett takbelegg må fjernes. Vær oppmerksom på at underlag av spon-, OSB- og kryssfinerplater er å regne som diffusjonstett. Takfallet skal være minimum 15°. Underlagsbelegget klemmes med sløyfer i avstand c/c 600 mm.

Primo Underlag bør brukes under tekking som har god tetthet mot slagregn og snøinndrev. Konf. krav til undertak fra aktuell primærtekkings produsent.

## Montasje

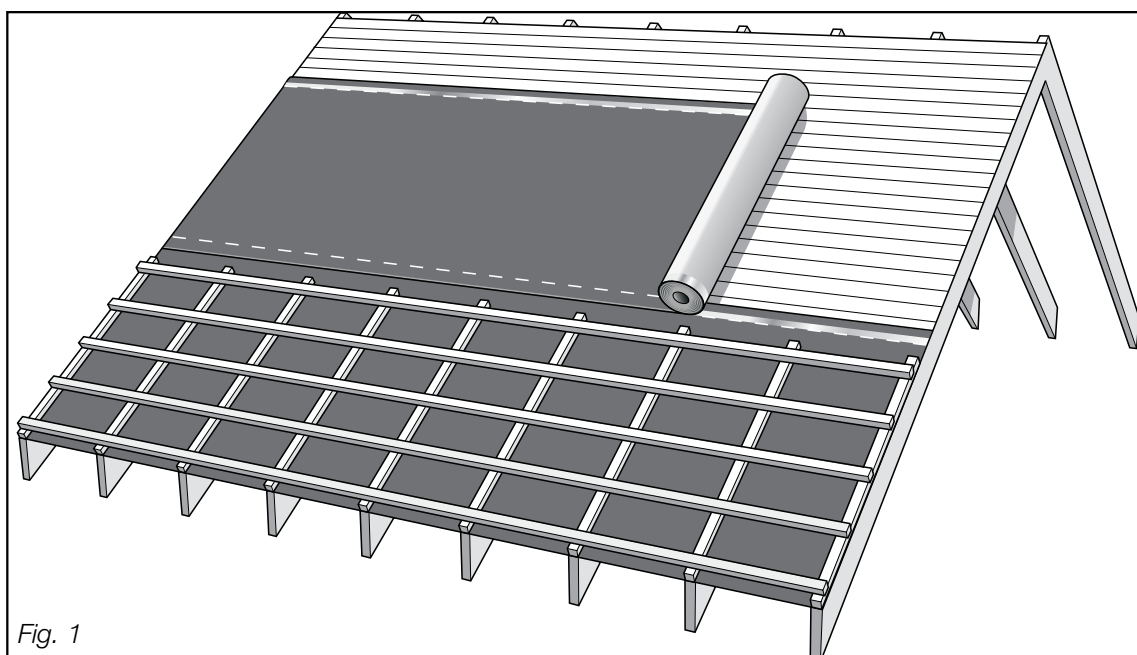
Primo Underlag med selvklebende omlegg monteres horisontalt. Produktet skal danne et lufttett og vanntett sjikt. Taket luftes mellom taktekkingen og undertaket. Primærtekkingen bør legges snarest mulig etter at underlagsbelegget er montert, slik at det ikke står eksponert. Takkonstruksjonen skal ikke isoleres før tettheten av underlagsbelegget er kontrollert og taktekkingen er lagt. Det bør ikke fyres i bygget før isolasjon og dampspærre er montert.

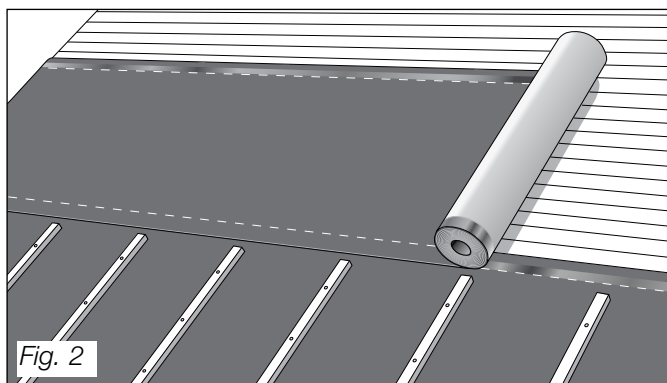
## Tilbehør til Primo Underlag:

- Icopal Klemmestål av varmforsinket stål m/skruer
- Icopal Gjennomføringsmansjett av TPO-folie
- Icopal Rørmansjett med selvklebende butylkrave
- Icopal Taklim
- Icopal Universaltape FT
- Icopal Butyl Tape
- Icopal Skjøtemembran Elotene
- Icopal Fugemasse, butyl
- Icopal Kombi kassekrok m/lufting til takrenner
- Icopal Lufteør
- Icopal Super D til kilrenne

**Lagres tørt, stående og beskyttes mot sollys.**

**10 punkts sjekkliste for å unngå kondens og fuktproblemer, [www.icopal.no](http://www.icopal.no)**





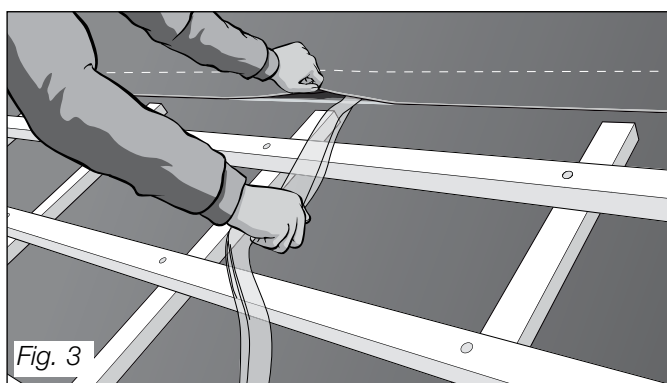
Primo Underlag med selvklebende omlegg legges horisontalt og kontinuerlig fra gavl til gavl. Utleggingen skal alltid starte ved takfot.

Rull ut neste bane med ca. 10 cm omlegg. *Sjekk at begge baner er like stramme.* Limfeltene skal treffe hverandre kontinuerlig og i full bredde. Påse at limet fester godt.

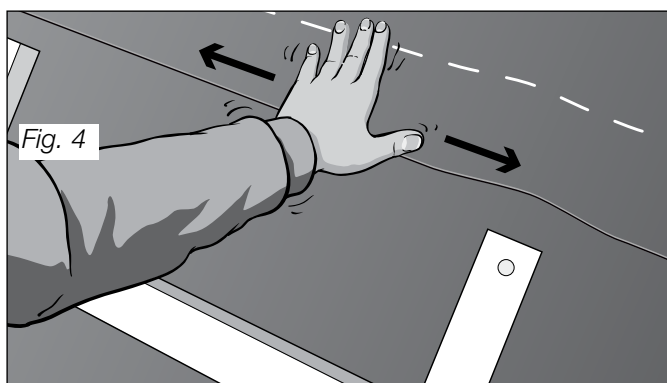
Omlegget er merket med hvit strek.

Duken festes med pappstift under sløyfene.

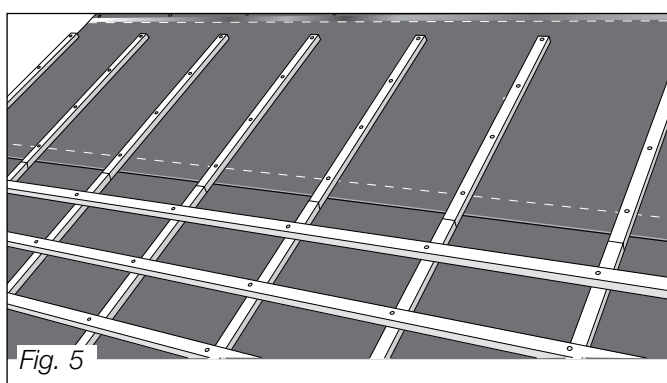
Endeomleggene sikres med Icopal Taklim eller Icopal Butyl Tape og klemmes mellom underlaget og sløyfene, se fig. 6, 7 og 8.



Folien på de to klebekantene rives av samtidig. Start fra midten av taket og ut til hver side.



Stryk over omlegget for å sikre en tett klebing.



Monter sløyfene slik at disse ikke kommer i konflikt med omlegget. Monter lektene. Legg neste bane med Primo Underlag.

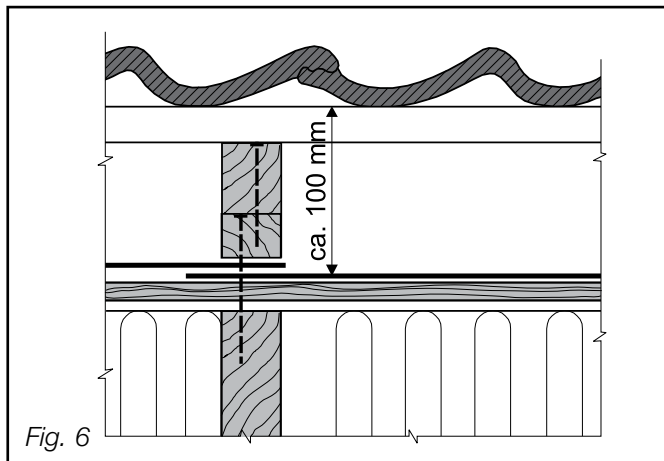


Fig. 6

Fig. 6

For å sikre tilstrekkelig lufting under taktekkingen skal det brukes følgende minimumstykkelser for sløyfer på tak med avstand opp til ca. 7 m fra takfot til møne:

Takfall < 34°: 36 mm

Takfall 34 - 39°: 30 mm

Takfall ≥ 40°: 23 mm

For tak med lengde over ca. 7 m bør tekkingen lektes opp ytterligere, slik at summen av sløyfe- og lektehøyden utgjør ca. 100 mm. Sløyfene skal være maks. 36 mm tykke for å oppnå god klem på omlegget. Sløyfer festes med varmforsinket skrue eller spiker (c/c 300 mm).

For takfall større enn 18° brukes min. 3,1 mm varmforsinket firkantspiker, evt. rillet, med lengde 2,5 x sløyfehøyden. Når skruer benyttes skal skruen ha glatt stamme på øvre del. Fukttinnholdet i bordtaket skal være mindre enn 20% når undertaket legges.

Endeomleggene sikres med Icopal Taklim eller Icopal Butylbånd og klemmes mellom underlaget og sløyfene.

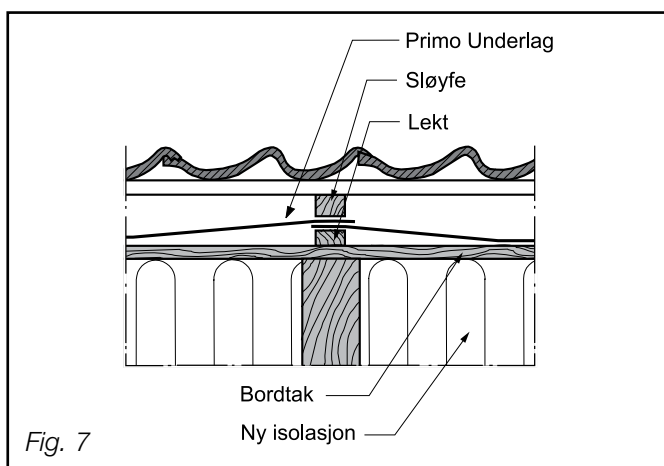


Fig. 7

Fig. 7

Primo Underlag lagt på gammelt, ikke plant bordtak som skal isoleres på undersiden. Gammel damptett papp må fjernes, og det legges lekter under omleggene for å få tette skjøter.

Endeomleggene sikres med Icopal Taklim eller Icopal Butylbånd og klemmes mellom underlaget og sløyfene.

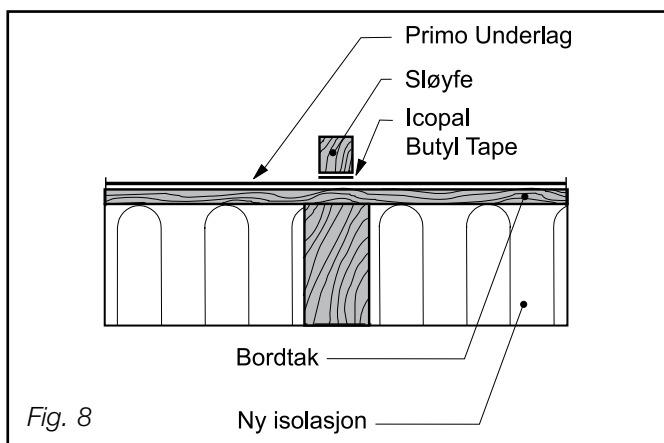


Fig. 8

Fig. 8

Ved plant bordtak kan lekten som vist i fig. 7 sløyfes og erstattes av Icopal Butyl Tape. Sløyfene bør skrues ned i bordtaket med skruer med glatt stamme i sløyfetykkelsen.

Endeomleggene sikres med Icopal Taklim eller Icopal Butylbånd og klemmes mellom underlaget og sløyfene.

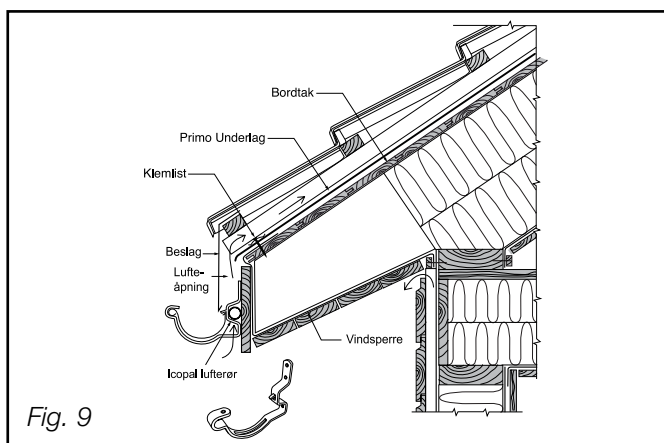


Fig. 9

Fig. 9

Eksempel på overgang tak yttervegg, og drenering av undertaket utenfor forkantbordet. Primo Underlag klemmes og limes mot kubbing.

Benytt Icopal kombi kassekrok m/lufting for luftåpning bak takrennene. Icopal Lufferør tetter mot større insekter og fugler.

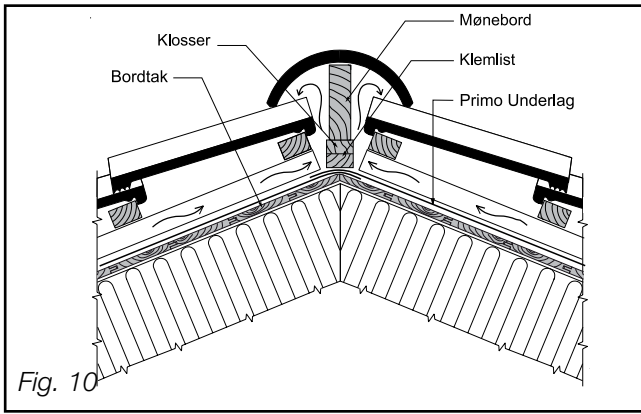


Fig. 10

Primo Underlag overlappes i mønet og klemmes kontinuerlig mot bordtaket med en 36 mm høy klemlist slik at skjøten blir lufttett. Det skal ikke brukes tykkere klemlist enn 36 mm p.g.a. klemvirkningen.

Det anbefales å feste disse med skruer. Luft som kommer inn ved takfoten, mellom Primo Underlag og taktekking, skal slippe ut ved mønet, slik at man får effektiv lufting av takflatene.

Det anbefales å legge Icopal Taklim eller Icopal Butyl Tape i skjøten for ekstra tetting.

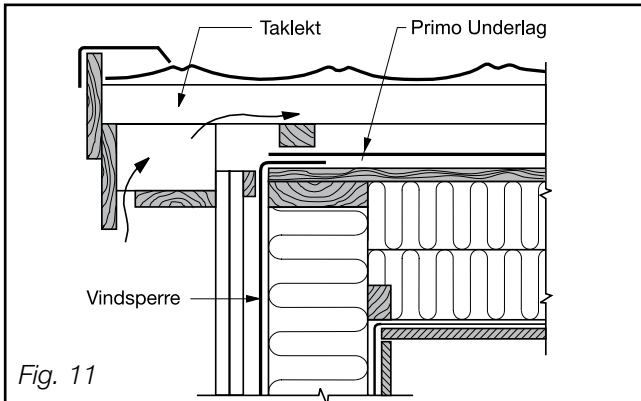


Fig. 11

Primo Underlag avsluttes ved gavlvegg slik at det blir en luftåpning under gavlutstikket. Det sikrer en effektiv krysslufing av taket.

Det anbefales å legge Icopal Taklim eller Icopal Butyl Tape i skjøten for ekstra tetting.

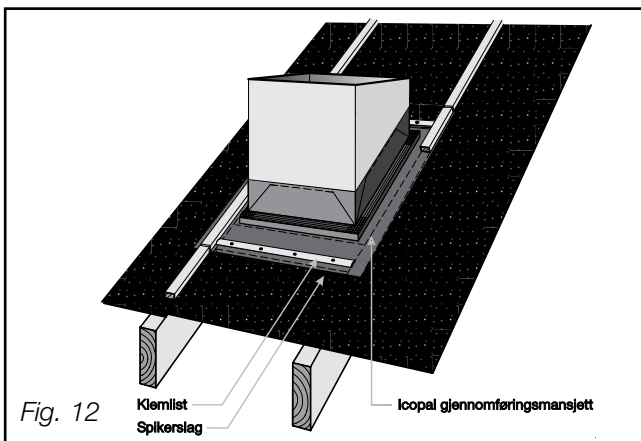


Fig. 12

Undertaket skal være luft- og vanntett rundt gjennomføringer som pipe, takhatt o.l. Det snittes et hull i mansjette tilpasset formatet på gjennomføringsen. Mansjette tres over gjennomføringsen. Icopal klemlist brukes på over- og undersiden og festes mot underliggende bordtak. God klemming av omlegg med undertaket, gjøres med sløyfe langs sidene.

Tetting mellom mansjette og selve gjennomføringsen gjøres med Icopal Skjøtemembran Elotene.

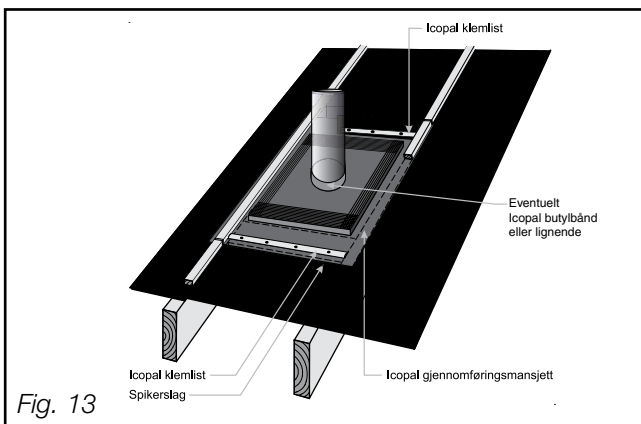


Fig. 13

Eksempel på gjennomføring rundt rør. Skjær et rundt hull i mansjette noe mindre enn rørdimensjonen. Mansjette varmes med varmluft rundt snittet og mansjette trekkes ned over røret. Tetting rundt røret kan også gjøres med Icopal Skjøtemembran Elotene e.l.

Se fig. 12 for innfesting av mansjette.

Mansjette kan også benyttes for løsninger med flere rør.

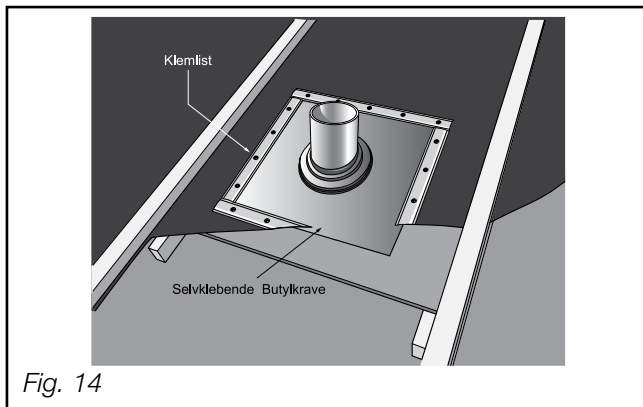


Fig. 14  
Eksempel på rund gjennomføring med Icopal Rørmansjett med selvklebende butylkrave og klemmist.

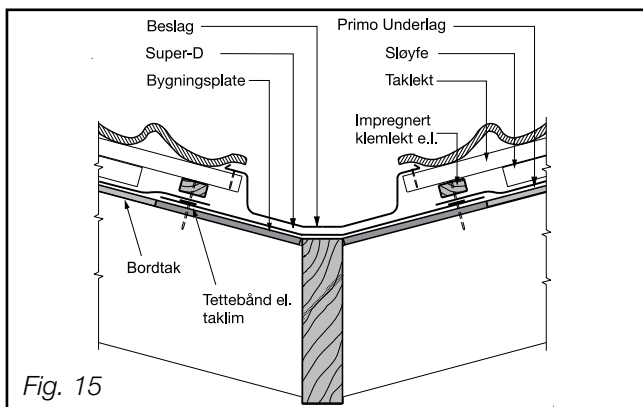


Fig. 15  
Eksempel på utførelse av kilrenne med bygningsplate og membran av Super D. Det er viktig at undertaket holdes luft- og vanntett i vinkelrennen. Omleggene sikres med taklim eller skjøtebånd.

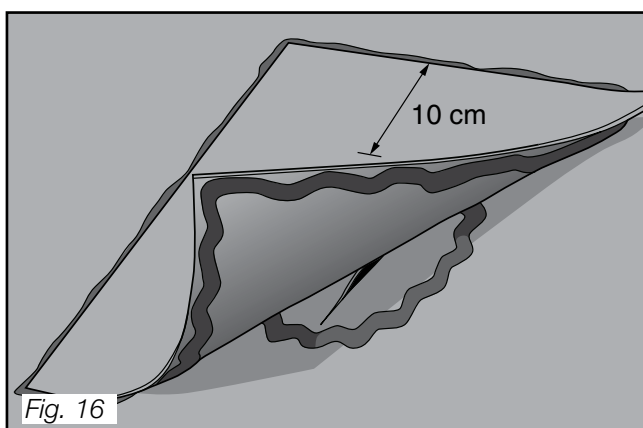


Fig. 16  
Reparasjon av skade med Icopal Taklim. Hull tettes med en bit Primo Underlag som limes over og dekker 10 cm ut på hver side av hullet. Bruk godt med lim rundt hullet. På lappen legges en kontinuerlig tykk stripe i ytterkant. Lappen snus med limet ned. Limet skal tyte ut på sidene.

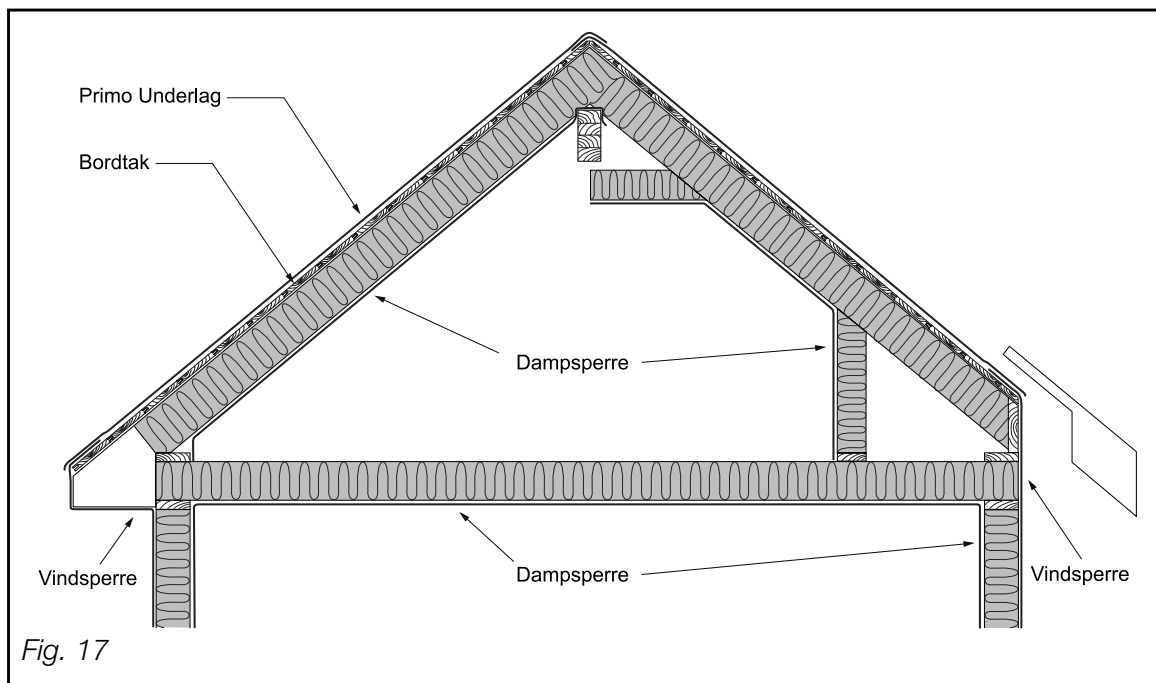


Fig. 17  
 Anbefalte måter å isolere loftsrom. Dampsperran må være tett og undertaket klemmes mot kubbing mellom sperrene ved møne og takfot, samt i alle skjøter. Rommet over hanebjelkene og på yttersiden av kneveggen skal ikke ventileres. Primo Underlag har forøvrig så liten vanddampmotstand at rommene på utsiden av dampsperran ved takfot og i mønet forutsettes å bli holdt tørre uten lufting. Gavlveggene til de uventilerte rommene utenfor dampsperran ved takfot og i mønet må også være isolerte og ha vindsperre. Luker og dører må være tette mot luftlekkasje.

### Tekniske data

Egenskap	Enhet	Verdi	Prøvet metode
Farge		Blå	
Vekt	g/m <sup>2</sup>	120	
Strekstyrke L/T	N/50	273/180	NS-EN 12311-1
Bruddforlengelse L/T	%	65/45	NS-EN 12311-1
Spikerfasthet L/T	N	155/137	NS-EN 12310-1
Dim stabilitet	%	< 1	NS-EN 1107-2
Vanddampmotstand, Sd-verdi	mm	50	NS-EN 12572
Vanntetthet ved 2 kPa	Klasse	W1	NS-EN 1928 Metode A
Temperaturbestandighet	°C	÷ 40 til 100 °C	
Brannklasse	Euroklasse	E	
Bredde x lengde	m	1,5 x 50	
Underlagsbelegg bestående av 3 lag polypropylen og med selvklebende omlegg			