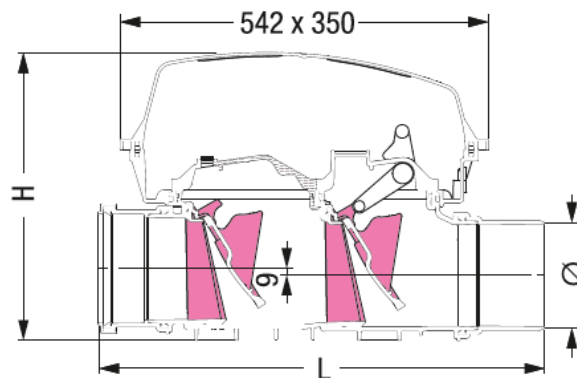


KESSEL Tilbakeslagsventil SWA

Produsert iht. NS-EN-13564, type 2, av polymer.
For frittstående installasjon.

Med beskyttelseslokk.

Tilbakeslagsventil med to frittstående klaffer. En kan stenges og låses i stengt posisjon manuelt.



Ø mm	NRF	L mm	H mm	Artikkelnr.
110	2259169	642	422	KE-73100.10
125	2259173	645	422	KE-73125.10
160	2259176	656	422	KE-73150.10
200	2259179	720	422	KE-73200.10