

Basicline

Trådført reguleringsystem til gulvvarmeanlegg.

Roth Basicline systemet brukes til individuell styring og regulering av romtemperaturen i gulvvarmeanlegg. Termostatene er med sine kun 18 mm en av markedets absolutt tynneste termostater. Et Basicline system består av en kontrollenhet på 6 eller 12 kanaler forbundet med kabel til termostatene som fås i standardutgave eller en utgave med gulvføler (multitermostat).

Teknisk beskrivelse

Roth Basicline er et trådført 24 volt system til regulering av gulvvarmeanlegg. Det er utviklet av Roth Nordic spesielt til det nordiske marked og systemet passer til alle shunter.

Systemet har en lang rekke egenskaper som gjør det enkelt og raskt å installere. Samtidig gis en perfekt og økonomisk komfort for brukeren, og lang levetid på pumpe, ventiler og termomotorer.

Termostatene leveres i 2 varianter, en standard versjon og en multiutgave. Begge leveres i fargen hvit RAL 9016. Termostatene har en diode bak fronten som lyser ved varmebehov. Innstilling av temperaturen skjer på rattet. Multitermostaten leveres komplett med gulvføler. Multitermostaten gir mulighet for å bestemme en maksimum gulvtemperatur eller en minimum komfort gulvtemperatur.

Kontrollenheten kan monteres på en standard 35 mm DIN skinne eller med alminnelige skruer. En diode viser om det er varmebehov på de enkelte kanaler og om det er strøm på kontrollenheten. Termostatene forbindes med alminnelig 0,35 mm² ledning med 4 ledere. Forbindelse av termostaten skjer automatisk ved tilkobling av kabel. Kontrollenheten har 230 V pumpe relè, og pumpen forsynes med strøm direkte fra kontrollenheten og potensialfrit kjelerelè.

Første oppstart: Ved første oppstart av et gulvvarmeanlegg bør alle reguleringsmotorer åpnes helt for å sikre korrekt funksjon. Det er også viktig å få all luft til å sirkulere ut av anlegget. Det sikres automatisk av Basicline systemet, da det ved tilslutning av strøm gis et automatisk varmebehov i de første 10 minutter etter el tilslutning.

NB. Basicline utfører første oppstart sekvensen etter alle strømavbrytelser.

Pumpemosjonering: For å forlenge pumpens levetid å sikre at pumpen ikke setter seg fast, utfører Basicline systemet automatisk pumpemosjonering hver 14. dag i 10 sekunder.



Ventil- og termomotormosjon: Lang levetid og sikring av ventiler og reguleringsmotorens funksjon sikres ved automatiske ventil- og reguleringsmotorens mosjonering som utføres hver 14. dag i 3,5 minut.

Multitermostaten har mulighet for innstilling av minimum eller maksimum gulvtemperatur. Temperaturen stilles inn bak lokket på potmeteret. Maksimum eller minimum velges ved plassering av en lask. Ved å fjerne lasken bak lokket er gulvføleren frakoblet og multitermostaten fungerer som en standard termostat.

Det er mulighet for å kjøpe timer slik at det kan utføres soneregulert nattsenkning.

Basicline

Feilkoder på termostat:

LED blinker 1 gang:

Feil på intern sensor i termostaten. Termostaten skal skiftes ut.

LED blinker 2 ganger:

Ekstern gulvsensor ved termostaten er kortsluttet eller avbrutt.
Skift gulvsensor eller fjern lask i termostat.

Ved feil på termostat kjøres et nødprogram med 30% varme.

Driftstider

Pumpemosjonering hver 14. dag i 10 sekunder.

Ventil mosjon hver 14. dag i 3,5 minutter.

Første oppstart forinnstilt varmetilkalling i 10 minutter.

pumpeforsinkelse 1 minut.

Pumpeforsinkelse ved varmebehov 4 minutter.

Dødsone mellom siste varmetilkalling og pumpeforsinkelse 1 minutt.

Tekniske data

Anvendelsesområde: Trådførte gulvvarmesystemer

Romtermostat

Basicline romtermostat, standard	NRF nr. 835 86 91
Spennning	24V
Temperatur innstilling	5 - 30°C
Tetthetsgrad	IP 20
Maks. kabellengde	30 m

Multitermostat

Basicline romtermostat, multi	NRF nr. 835 86 92
Spennning	24V
Temperatur innstilling	5 - 30°C
Gulvtemperaturbegrensning	18 - 45°
Fabrikkinnstilling	Maks. 25°C
Maks. temperatur v. tregulv	Følg gulvfabrikantens anvisning

Anbefalt min. temperatur

ved f.eks. flisegulv

Tetthetsgrad

Gulvsensor 3 m

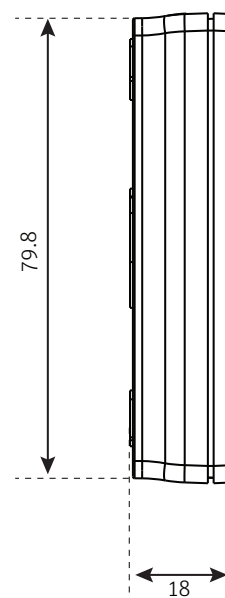
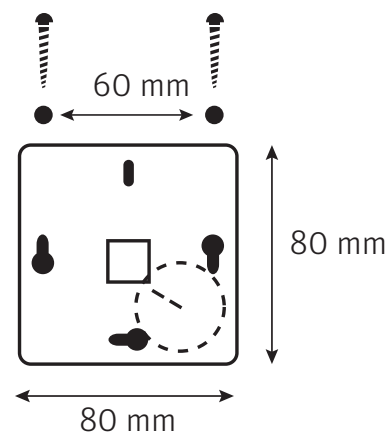
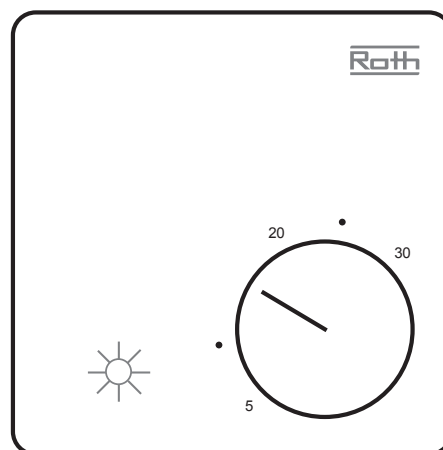
Maks. kabellengde

25°C

IP 20

NTC 12kOhm 25°C

30 m



Basicline

Kontrollenhet

Basicline kontrollenhet, 6 kanaler
 Basicline kontrollenhet, 12 kanaler
 Spenning

Størst tillatte forsikring
 Intern sikring

Utgangsspenning
 Kjele utgang (potensialfri)
 Ekstern pumpeutgang
 Oppbevaringstemperatur
 Arbeidstemperatur
 Timer signal
 Transient spenning
 Standby forbruk
 Tetthetsgrad
 Termomotor type

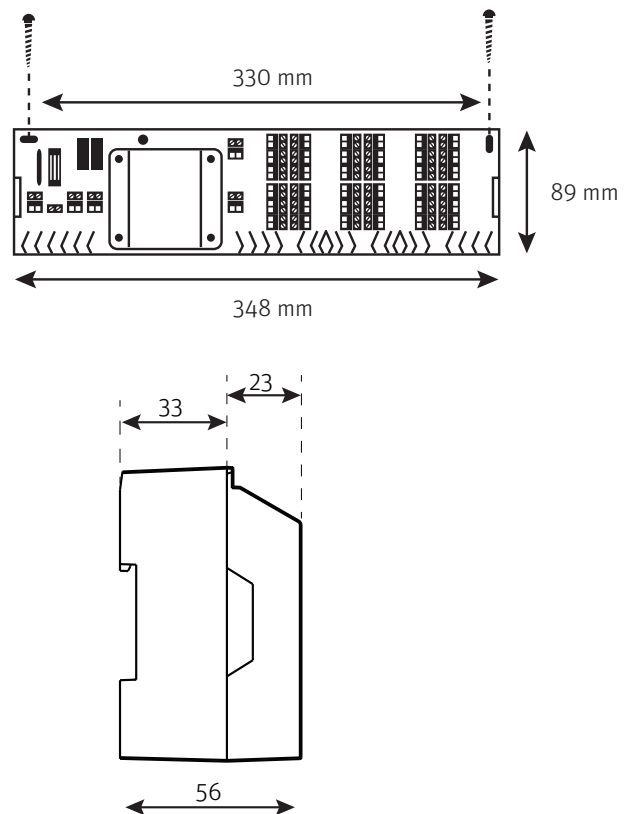
Maks. antall termomotor ved 6 kanall:

Maks. antall termomotor ved 12 kanall:

Maks. antall termomotor pr. kanal:

Nattsenkning
 Nettkabel

NRF nr. 835 86 93
 NRF nr. 835 86 94
 230V AC $\pm 10\%$
 50/60 Hz
 13 A
 Littlefuse type
 0217.400 0,4 AF
 24V AC
 230V AC/Maks. 2 A
 230V AC/Maks. 2 A
 -20/+60 °C
 0/+50 °C
 (2) 24V AC
 4kV
 2,6W
 IP 21
 24V NC
 12 stk. 1W eller
 8 stk. 2W.
 18 stk. 1W eller
 14 stk. 2W.
 3
 4 °C fra settpunkt.
 2 m Schuko



Ledningsføring skal foretas i overensstemmelse med lokale elektriske forskrifter.

Tilbehør

Roth termomotor
 Roth Basicline gulvsensor 3m

Kabel 100 m 4 x 0,34 mm²
 Sikring littlefuse type 0217.400 0,4 AF
 Koblingsur til nattsenkning

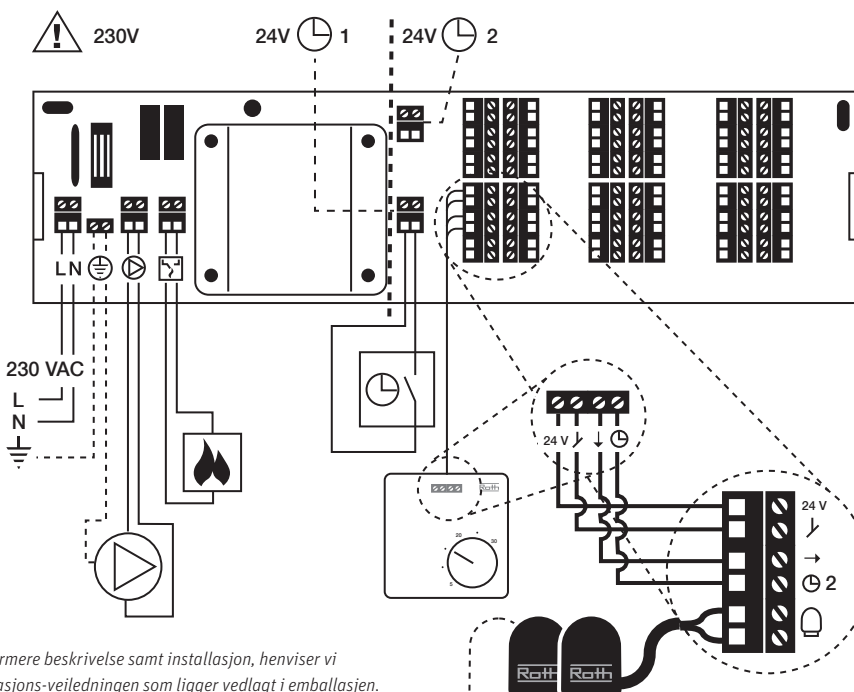
NRF nr. 837 03 53
 NTC 12k0hm 25°C
 VVS-nr. 170J1000.001
 VVS-nr. 170J1000.003
 VVS-nr. 170J1000.000
 VVS-nr. 170J1000.002

Roth ShuntUnit 1-4 kretser

Roth GV fordelereunit 1-12 kretser

NRF nr. 835 75 36 - 835 75 39
 NRF nr. 837 04 71 - 837 04 82

Ledningsdiagram



For nærmere beskrivelse samt installasjon, henviser vi installasjons-veiledningen som ligger vedlagt i emballasjen.

