

GLASROC F FIRECASE®

BRANNISOLERING AV BÆRENDE
STÅLKONSTRUKSJONER



Glasroc F FireCase®

Glasroc F FireCase® er en plate med kjerne av impregnert og glassfiberarmert gips, cellulosefibrer og med glassfibermatter som en del av overflatene som sikrer høy brannisolering. Løsningen brannisolere stålbejler og - søyler i opp til 120 minutter – med total platetykkelse på opp til 35 mm.

FORDELENE MED GLASROC F FIRECASE®

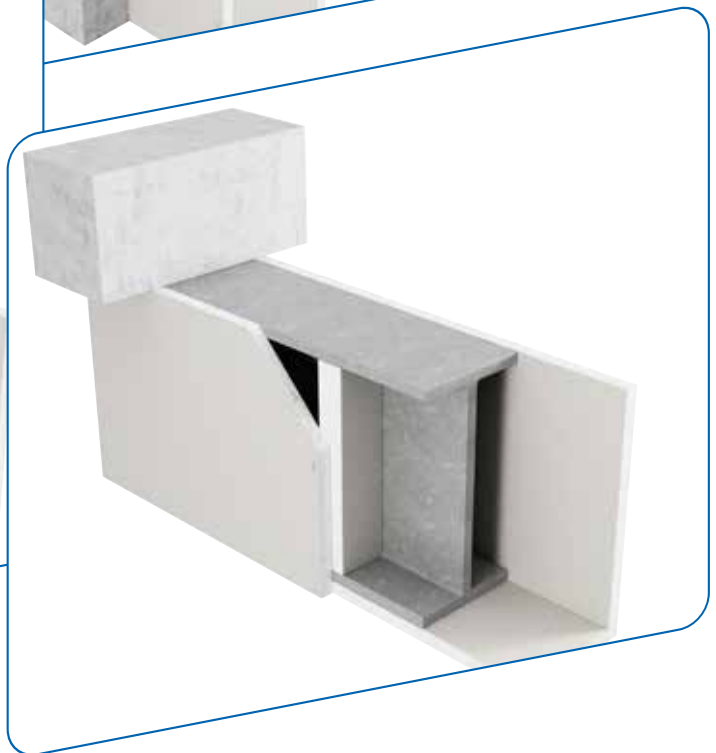
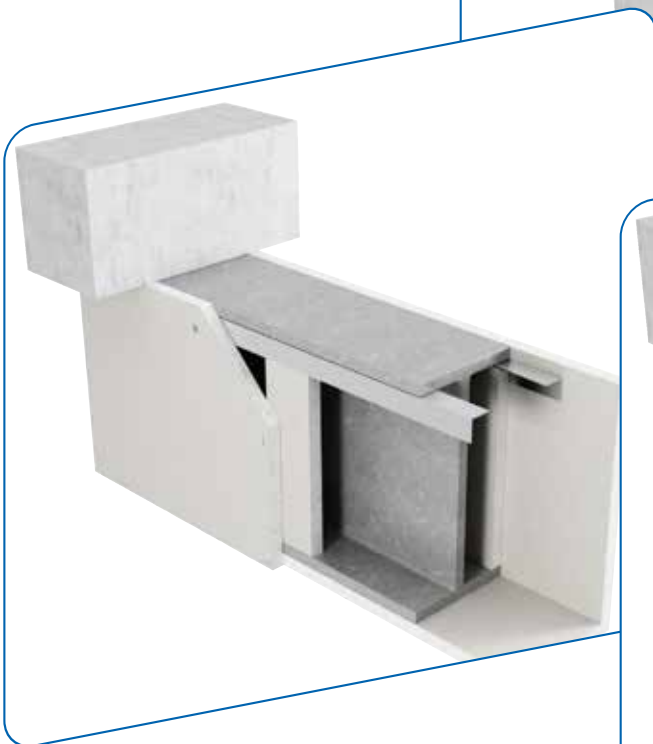
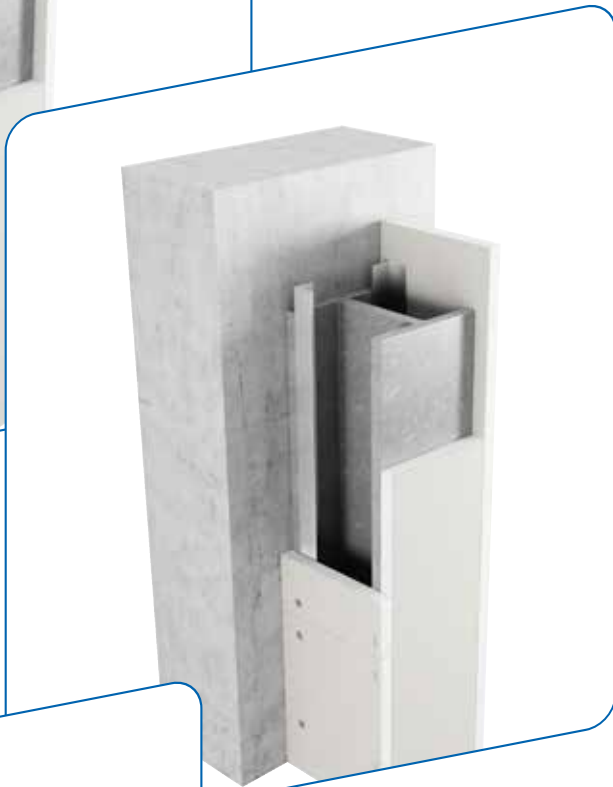
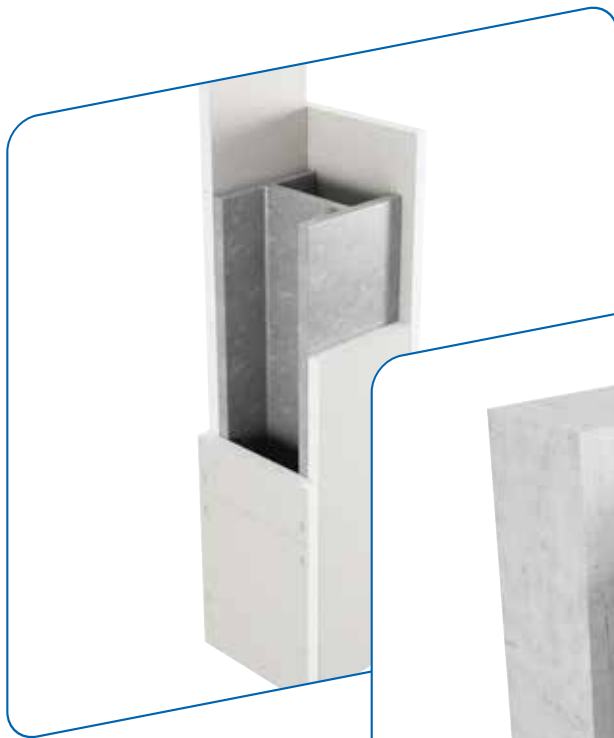
Glasroc F FireCase er robust, jevn og glatt, lett å kappe og enkel å montere med kramper og skruer. Platen kan leveres på spesialmål, tilpasset stålkonstruksjonen, noe som sparer arbeidstid. Platen motstår fukt under byggeprosessen og monteringen påvirkes heller ikke av temperaturendringer. Luftrom mellom stålkonstruksjon og plater kan ofte utelukkes, og resulterer i betydelige arealbesparelser. Ved hjelp av dimensjoneringstabellene i Gyproc Monteringshåndbok sikres riktig løsning for ditt prosjekt.

Når platen er montert, er den enkel å vedlikeholde og reparere ved behov. Den dagen platen har gjort jobben sin kan den returneres som gipsavfall og resirkuleres i produksjon av nye produkter.

TESTET, DOKUMENTERT OG SIKRET FOR DIN TRYGGHET

- Produsert i henhold til EN 15283-1 og oppnår høyeste klasse H1 når det gjelder vannresistens
- CE-merket og klassifisert som A1-materiale (ubrennbar) i henhold til det europeiske klassifiseringssystemet
- Testet och dokumentert i henhold til europeisk standard EN 13381-4:2013





For tekniske detaljer om konstruksjon, se Gyproc Monteringshåndbok på www.gyproc.no

NÅR DU VELGER GYPROC, VELGER DU EN BÆREKRAFTIG LØSNING

Hos Gyproc har vi gjennom flere år arbeidet intensivt med å skape produkter og metoder som ikke bare innfrir markedets og myndighetenes krav, men også framtidens utfordringer med hensyn til ressursforbruk, klima og bærekraft.

NATURENS EGET MATERIALE

Våre produkter er basert på gips som er et naturlig forekommende materiale på jorden. Gips inneholder ikke miljøskadelige eller giftige stoffer. Slike egenskaper er et vesentlig utgangspunkt for et bærekraftig byggemateriale.

På www.gyproc.no kan du lese mer om vårt arbeid på dette området.

GYPROC SYSTEMSIKRING

Gyproc SystemSikring er din sikkerhet for å gjennomføre prosjekter med gipsbaserte løsninger i lettbyggeteknikk, på en optimal måte. Med Gyproc SystemSikring, kan du føle deg trygg på at alle systemer er testet, både av sertifiserte testinstitusjoner og i praksis ute på byggeplasser. Alle systemer og produkter innfrir kravene i gjeldende regelverk. Gyproc SystemSikring inneholder også teknisk rådgivning som garanterer en optimal gjennomføring av prosjektet - før, under og etter arbeidet.

ISO

Gyproc har et kvalitets- og miljøledelsessystem med rutiner og prosesser som er sertifisert av DNV og oppfyller kravene i ISO 9001 og ISO 14001.

GJENVINNING

Gyproc gipsplater er et rent kretsløpsprodukt, og Gyproc har et system for gjenbruk av gipsavfall fra markedet.

