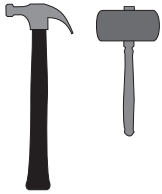


Monteringsanvisning

elfa® kurvstativ

Verktøy og utstyr for montering av elfa® kurvstativ

Les hele anvisningen nøye før montering.

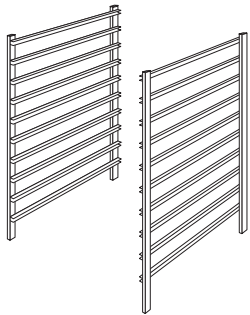


Hammer eller gummiklubbe

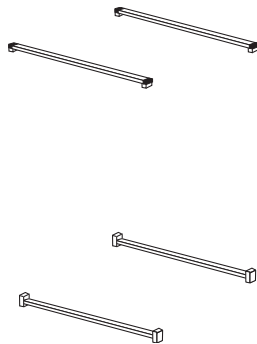


Trekloss for å beskytte gulvet

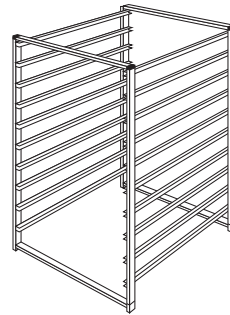
Komponenter til elfa® kurvstativ



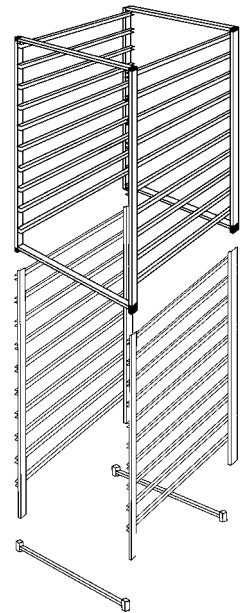
Stativgavler



Tverrstag, grunnsett



Kurvstativ



Tverrstag, påbygningssett for å sette flere stativ på hverandre

Montér stativgavler og tverrstag



Benytt stativgavler med samme høyde og dybde.



Sett gavlene mot hverandre med glideskinnene inn.

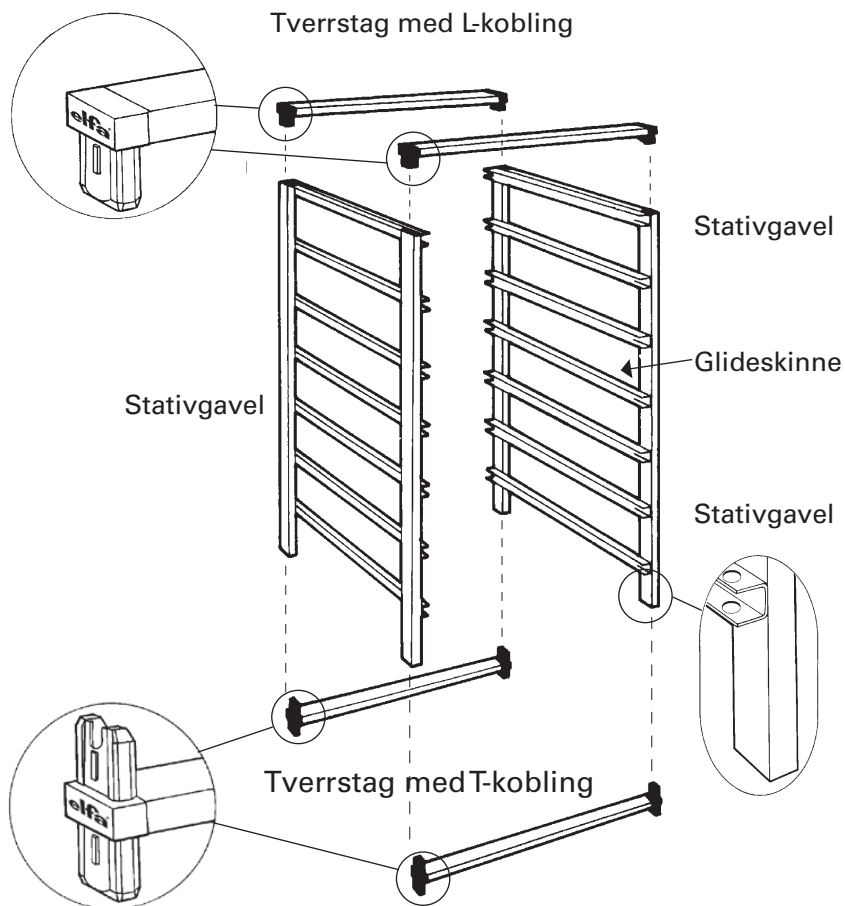


Montér sammen stativgavler ved hjelp av tverrstag.



Varier stativhøyden ved å kombinere ulike stativhøyder.

Montér stativgavler og tverrstag, fortsettelse



1. Slå inn tverrstagene med T-kobling i bunnen av stativgavlene. NB! Det er viktig at glideskinnene vender innover. Snu stativet opp ned.
2. Slå inn tverrstagene med L-kobling.
3. Sett inn kurvene i stativet.



Bruk en trekloss for å beskytte gulvet ved montering.



Sett stativføtter på T-koblingen for beskyttelse av gulvet.

Bygg på kurvstativet i høyden

Sett stativer på hverandre for å få flere varianter av høyder.

En detaljert monteringsanvisning følger produktene.

1. Et kurvstativ består av ett par stativgavler og ett sett med tverrstag, grunnsett.
2. Når du skal bygge videre på stativet, benyttes ett par stativgavler til og ett påbygningssett. Påbygningssettet, som består av 2 stk. T-koblinger, slås inn i bunnen på stativet.
3. Sett toppstativet på bunnstativet som vist på bildet. Stativene festes til hverandre ved å slå på toppstativets hjørner.



Gavlene finnes i tre forskjellige høyder; 440, 740 og 1040 mm.

