

Victaulic® FireLock™ serie FL-SR/EUR

standard täckning, standard svar nedåtriktade

sprinklar K5.6 (8.1), K8.0 (11.5)



1.0 PRODUKTBESKRIVNING

EUROPEISKA NEDÅTRIKTADE SPRINKLAR MED STANDARD SVAR		
SIN	V2727	V3423
ORIENTERING	Europeisk nedåt	Europeisk nedåt
K-FACTOR ¹	5.6 Imp./8,1 Sl.	8.0 Imp./11,5 Sl.
ANSLUTNING	½" NPT/15 mm BSPT	¾" NPT/20 mm BSPT
MAX. ARBETSTRYCK	175 psi (1200 kPa)	175 psi (1200 kPa)

EUROPEISKA INFÄLLDA NEDÅTRIKTADE SPRINKLAR		
SIN	V2727	V3423
ORIENTERING	Europeisk nedåt	Europeisk nedåt
K-FACTOR ¹	5.6 Imp./8,1 Sl.	8.0 Imp./11,5 Sl.
ANSLUTNING	½" NPT/15 mm BSPT	¾" NPT/20 mm BSPT
TÄCKBRICKA	Infälld	Infälld
MAX. ARBETSTRYCK	175 psi (1200 kPa)	175 psi (1200 kPa)

TILLGÄNGLIGA SKYDD/LOCK		
SPRINKLER NEDÅTRIKTAD	V2727	V3423
	■	■

TILLGÄNGLIGA NYCKLAR				
SPRINKLER NEDÅTRIKTAD	V27 infällt	V27 Fast	V34 infällt	V34 fast
	■	■	■	■

Tryckprov, fabrik: 100 % @ 500 psi/3447 kPa/34 bar

Min. Drifttryck: VdS: 5 psi/35 kPa/0,35 bar

Märktemperatur: Se tabellerna i avsnitt 2.0

¹ För K-faktor när tryck mäts i bar, multiplicera Sl.-enheter med 10,0.

KONTROLLERA ALLTID OM DET FINNS MEDDELANDE I SLUTET AV DET HÄR DOKUMENTET ANGÅENDE PRODUKTENS INSTALLATION, UNDERHÅLL ELLER SUPPORT,

2.0 CERTIFICATION/LISTINGS



GODKÄNNANDEN/LISTNINGAR		
SIN	V2727	V3423
Nominell K-faktor Imperial	5.6 Imp.	8.0 Imp.
Nominell K-faktor S.I. ²	8,1 SI.	11,5 SI.
Orientering	Europeisk nedåt	Europeisk nedåt
Godkända temperaturklasser °F/°C		
LPCB	135°F/57°C 155°F/68°C 175°F/79°C 200°F/93°C 286°F/141°C 360°F/182°C	135°F/57°C 155°F/68°C 175°F/79°C 200°F/93°C 286°F/141°C 360°F/182°C
CE, UKCA	135°F/57°C 155°F/68°C 175°F/79°C 200°F/93°C 286°F/141°C	135°F/57°C 155°F/68°C 175°F/79°C 200°F/93°C 286°F/141°C
VdS	135°F/57°C 155°F/68°C 175°F/79°C 200°F/93°C 286°F/141°C	135°F/57°C 155°F/68°C 175°F/79°C 200°F/93°C 286°F/141°C

² För K-faktor när tryck mäts i bar, multiplicera SI.-enheter med 10.

ANTECKNINGAR

- Listningar och godkännanden vid publiceringstillfället.

3.0 SPECIFIKATIONER – MATERIAL

Spridare: Brons

Nominell bulbdiameter: 5,0 mm

Belastningsskruv: Brons

Piplock: Brons

Tätningfjäder: Teflonbelagd berylliumnickellegering

Ram: mässing

Hållarfjäder: Rostfritt stål

Monteringsnyckel: segjärn

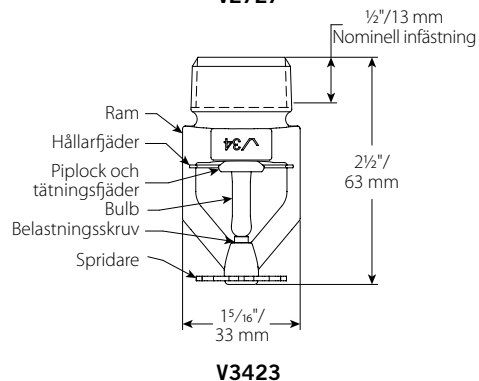
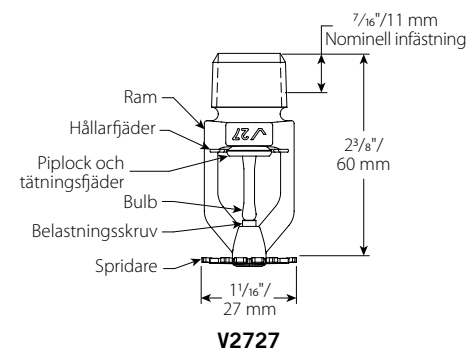
Ytbehandling på sprinklerram:

- Mässing
- Förkromat
- Vit polyestermålning³
- Mattsvalt polyestermålning³
- Kundbestämd polyestermålning³

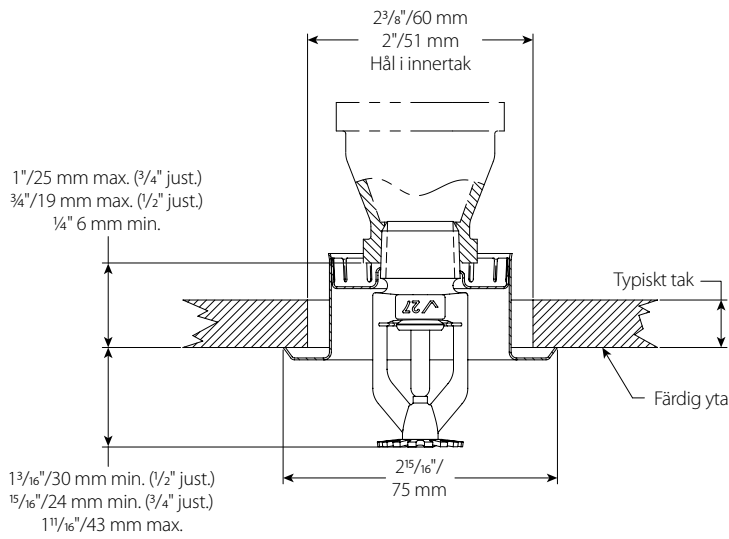
³ Finns ej i nedåtriktad på medelnivå.

ANMÄRKNING

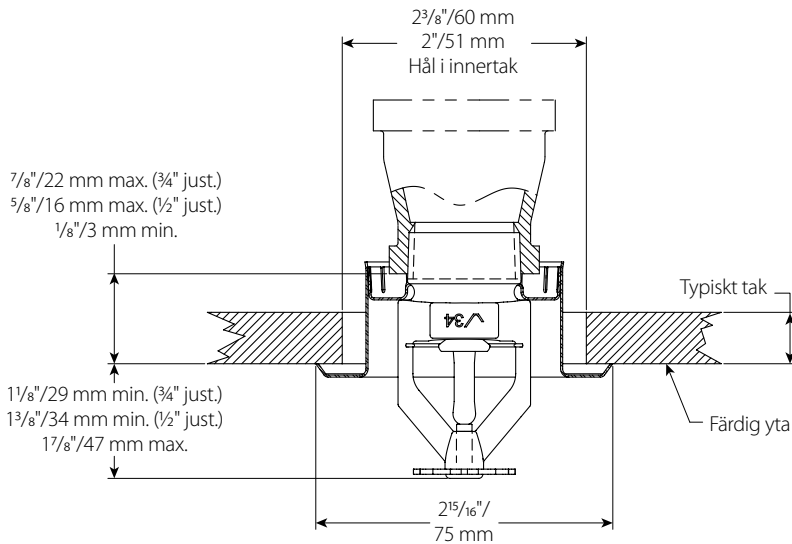
- För skåp och andra tillbehör, se separat blad.



4.0 MÅTT



V2727



V3423

5.0 PRESTANDA

Sprinklern ska installeras och konstrueras enligt NFPA, FM-datablad och svenska normer.

6.0 ANTECKNINGAR

VARNING



- Läs igenom och förstå alla instruktioner innan du börjar installera produkter från Victaulic.
 - Kontrollera alltid att trycket har avlastats helt i rörsystemet och att det har dränerats precis innan montering, borttagning, justering eller underhåll av andra Victaulic-produkter,
 - Bär skyddsglasögon, skyddshjälm och skyddsskor,
- Underlåtenhet att följa denna instruktion kan leda till dödsfall eller svåra personskador och materiella skador.

- Produkterna ska endast användas i brandskyddssystem som är konstruerade och installerade enligt gällande standarder eller liknande standarder (NFPA 13,13D, 13R osv.) från brandskyddsföreningen och i enlighet med gällande bygglagar och motsvarande föreskrifter. Dessa standarder och lagar innehåller viktig information om skydd av system mot frysning, korrosion, mekanisk skada osv.
- Installatören ska förstå hur produkten används och varför den utformats för en specifik användning.
- Användaren ska känna till vanliga branschstandarder för säkerhet och möjliga konsekvenser vid felaktig installation av produkten.
- Det är systemkonstruktörens ansvar att kontrollera att de flexibla rostfria slangarna lämpar sig för användning med de avsedda vätskorna i rörsystemet och i den omgivande miljön.
- Ansvarig för materialspecifikationen ska utvärdera effekten av den kemiska sammansättningen, pH-värdet, temperaturen, kloridnivån, syrenivån och flödet för att bekräfta att systemets livslängd kommer att vara acceptabel för den avsedda tjänsten.

Underlåtenhet att följa installationskrav och lokala och nationella föreskrifter och standarder kan äventyra systemets integritet eller orsaka systemfel, vilket kan leda till dödsfall eller allvarliga personskador och egendomsskador.

7.0 REFERENSMATERIAL

Märkningar: Alla glasbulbar är klassade för temperaturer från $-67^{\circ}\text{F}/-55^{\circ}\text{C}$.

[I-40 / Victaulic® FireLock™ automatiska sprinklar, installations- och skötselansvisningar](#)

[Installationsansvisningar för I-V9 / typ V9 Victaulic® FireLock™ IGS™ Installation-Ready™ sprinklerkoppling](#)

Användarens ansvar för val av produkt och dess lämplighet

Varje användare ansvarar för utvärderandet av Victaulic-produkternas lämplighet för en viss användning i enlighet med industristandarder och projektspecifikationer samt Victaulics instruktioner om prestanda, underhåll, säkerhet och varningar. Inget i detta eller något annat dokument, eller genom muntliga rekommendationer, råd eller åsikter från någon Victaulic-anställd ska anses kunna ändra, variera, ersätta eller åsidosätta någon bestämmelse i Victaulic Company standard försäljningsvillkor, installationsguide eller den här friskrivningsklausulen.

Immateriella rättigheter

Inget uttalande häri gällande en möjlig eller föreslagen användning av något material, produkt, tjänst eller design är att anse som eller ska användas för att bevilja en licens under något patent eller övrig immateriell rättighet tillhörande Victaulic eller något av dess dotterbolag eller filialer som täcker sådan användning eller design, eller som rekommendation för användning av sådant material, produkt, tjänst eller design som bryter mot något patent eller immateriell rättighet. Termerna "Patenterad" eller "Patentsökt" gäller design- eller användningspatent eller patentanvändningar för artiklar och/eller metoder som används i USA och/eller andra länder.

Anmärkning

Den här produkten ska tillverkas av Victaulic eller enligt Victaulic specifikationer. Alla produkter ska installeras i enlighet med aktuella installations-/monteringsinstruktioner från Victaulic. Företaget Victaulic förbehåller sig rätten att ändra produktspecifikationer, former och standardutrustningar utan föregående meddelande och förpliktelser.

Installation

Läs alltid igenom Victaulic installationshandbok eller installationsinstruktioner för produkten som du installerar. Handböckerna ingår i varje leverans av Victaulic-produkter och ger en komplett information om installation och montering och finns tillgängliga i PDF-format på vår hemsida på www.victaulic.com.

Garanti

Se garantiavsnittet i gällande prislista eller kontakta Victaulic för information.

Varumärken

Victaulic och alla övriga Victaulic-märken är varumärken eller registrerade varumärken som tillhör företaget Victaulic, och/eller dess filialer i USA och/eller andra länder.