



Ombruks- og demonteringsveiledning

GSI Ceramica toaletter og servanter

Veiledningen gjelder for GSI sanitærporselen - toaletter og servanter. Det er kun produkter som ikke er fysisk skadet som er egnet til ombruk. Disse kan demonteres, rengjøres, lagres og monteres på nytt.

Er det skade på monteringsboltene til servantene, beslaget til setet, eller setet, kontaktes Cosani A/S for innkjøp av nye deler. Defekte deler leveres til metallgjenvinning.

Demontering:

- Servanten demonteres ved å løsne de to stykk 10 mm monteringsboltene som er under servanten mot klokken retning. Dette skal først skje etter at armatur og avløp er demontert. Monteringsboltene skrues ut av veggen, og servanten plasseres forsiktig i egnet emballasje slik at servanten ikke blir skadet. Monteringsboltene med tilbehør gjenbrukes eller leveres til metallgjenvinning. Hansker av standard EN-374, eller lignende bør brukes.
- Toalettene demonteres ved å løsne de to loddrette sekskantede beslagene under toalettet (gig. 6) som dreies mot klokken retning. Når beslagene er løsnet helt, trekkes toalettet ca. 10 cm frem fra veggen og plasseres forsiktig i en kasse/egnet emballasje. Metallbeslagene på sisterte boltene (Fig. 2) skrues av, og gjenbrukes eller leveres til metallgjenvinning. Hansker av standard EN-374, eller lignende bør brukes.

Rengjøring:

Avløpet på toaletter – Avløpet på toalettet må bli rengjort. Dette kan utføres med varmt vann og en børste eller svamp. Da denne del av toalettet er i kontakt med avløpssystemet, kreves det derfor til at den som utfører oppgaven er iført korrekt beskyttelse på hender etc. i henhold til de til enhver tid gjeldende regler. Hansker av standard EN-374, eller lignende bør brukes.

Glasuroverflaten på servant og toalett - Glasuren til GSI Ceramica er antibakteriell på overflaten hvor vannet er i kontakt med glasuren. Glasuren rengjøres med varmt vann og en børste. NB: ikke bruk høytrykksspyling,

stålbørste, «aggressivt» rensmiddel eller rengjøringsvamp som kan skade overflaten. Er det spor etter kalk eller lignende på glasuren, rengjøres det forsiktig med et mildt og miljøvennlig avkalkningsmiddel. Følg leverandørens bruksanvisning for det aktuelle produktet.

Lagring:

De rengjorte produktene må lagres i egnet beskyttende emballasje, og må behandles varsomt, slik at de ikke blir skadet under lagring og transport.

Monteringsveiledning lastes ned direkte på GSI sin hjemmeside https://gsiceramica.it/wp-content/uploads/2024/05/Fischer_istruzione-sanitari-sospesi-fissaggio-dal-basso.pdf, eller ved å kontakte Cosani A/S kundeservice. Monteringsveiledningen plasseres sammen med produktet og tilhørende deler. Lagringen skal foregå innendørs i et tørt og ventilert lokale.

Montering:

Når produktet skal monteres på nytt, må det sørges for at nødvendig tilbehør som monteringsbeslag, bolter og sete følger med produktet og at tilhørende deler er i god stand. Mangler beslag, bolter, sete eller noe annet, kontaktes Cosani A/S kundeservice på +47 970 44 234.

- Servanten monteres med 10 mm monteringsbolter.
- Toalettet monteres ved å følge veiledningen i fig. 1-6. på neste side:

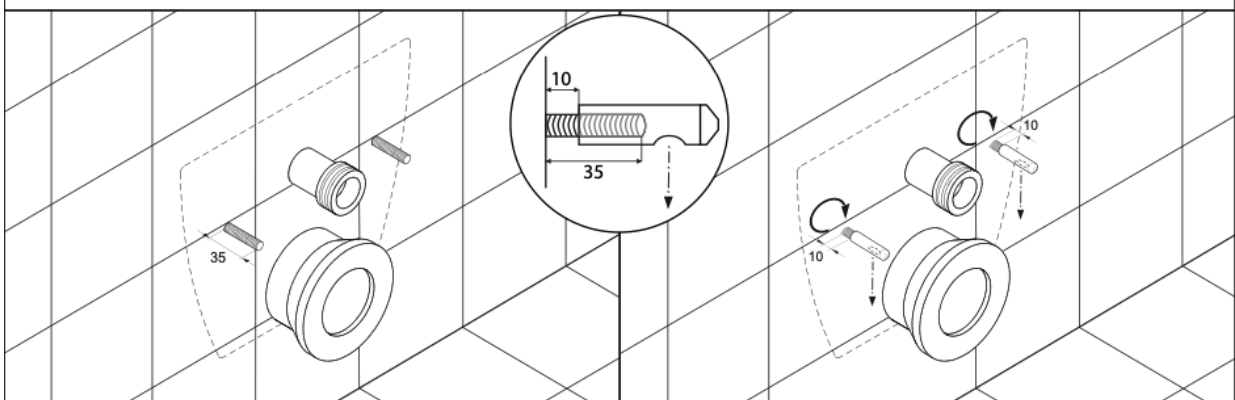


FIG. 1

FIG. 2



FIG. 3

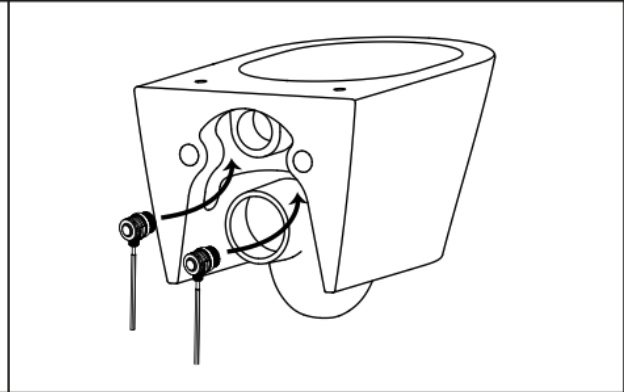


FIG. 4

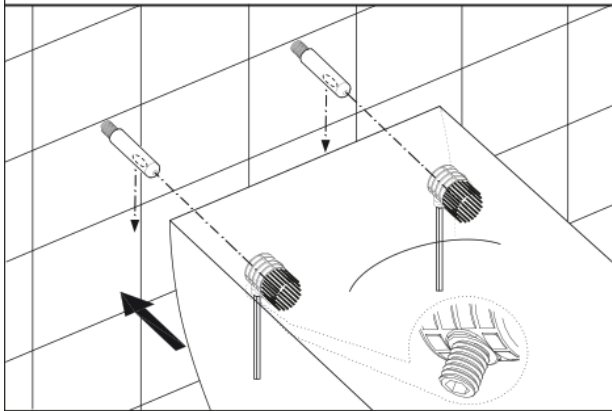


FIG. 5

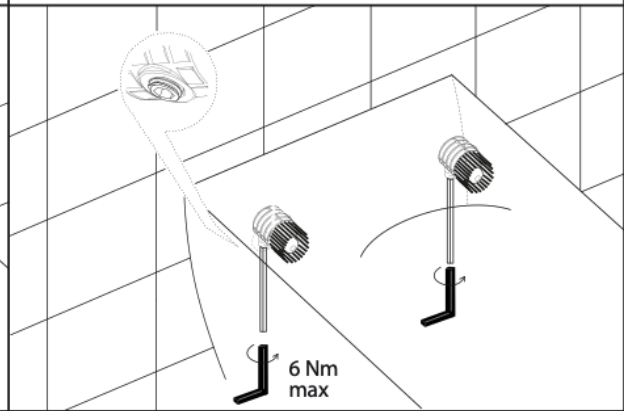


FIG. 6