

ELYSATOR

engineering water



Korrosjon og slambeskyttelse
i vannsirkulasjonssystemer

Varme - kjøling

Installasjon
Slik fungerer det
Bruk
Service

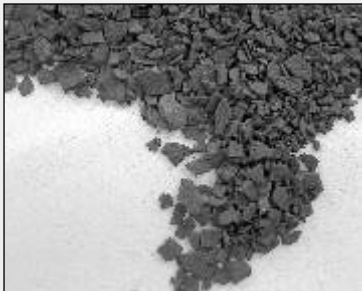


Enkel å bruke, svært effektiv,
grønn teknologi

www.elysator.com

Innhold

Problemet	4
Løsningen	5
Korrekt installasjon	6
Korrekt installasjon	7
Data og dimensjoner	8
Krav til vannet som skal fylles i apparatet	9
Krav til systemvann	9
Driftsmål	10
Slamfjerning	11
Vedlikehold	12
Diagnose	13
Servicehåndbok	16



Problemet

De første oppvarmingsystemene for gulv brukte plastrør som var gjennomtrengelige for oksygen. Teknologien har senere utviklet seg slik at det nå er mulig å produsere rør for gulvoppvarming som i praksis er sikre mot gjennomtrenging.

Ventiler, skjøter med gjenger, sirkulasjonspumper, regulatorer, automatiske tappeenheter og ekspansjonstanker med feil er imidlertid fortsatt årsaker til at det blir tatt opp oksygen. Oksygen som trenger gjennom og inn i oppvarmingsvannet, for lav pH-verdi og økt elektrisk ledeevne i systemvannet kan alle føre til korrosjon og tilstopping av varmesystemet på grunn av korrosjonsdannelse. Tidligere var den vanligste måten å beskytte seg mot rust på å tilføre kjemiske rusthemmere. Ofte var det imidlertid slik at det var van-

skelig å komme til med effektiv beskyttelse i sprekker eller under lag av skitt eller rust. Denne fremgangsmåten kunne derfor ikke tilby en tilfredsstillende løsning på problemet. Det er også både dyrt og tidkrevende å overvåke om de riktige mengdene av hemmende midler blir lagt til. Å bruke varmevekslere til å dele systemet inn i en varmeenhet og en varmtvannsenhet gjør bare at man deler problemet i to uten at man oppnår aktiv rustbeskyttelse.

Moderne oppvarmingsystemer er mer følsomme overfor rust, kalkdannelse og andre former for avleiringer.

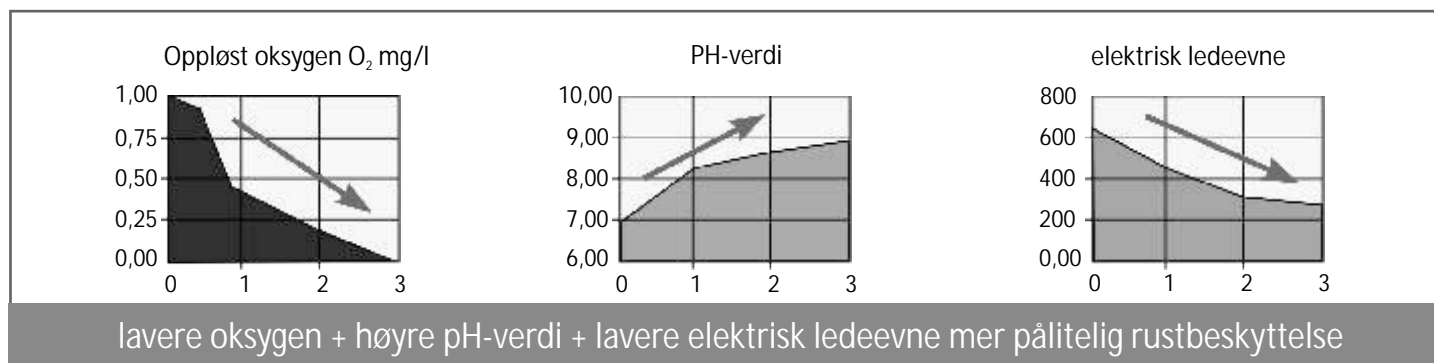
- Varmerør under gulv tilstoppet av korrosjonsprodukter
- Tilstoppinger i kontrollventiler og pumper
- Rust i kjele
- hull i radiatorer som igjen fører til vannskade
- Støy i sirkulasjonen fra gasser frembrakt av korrosjon
- Økt energiforbruk som følge av ujevn varmespredning

Løsningen

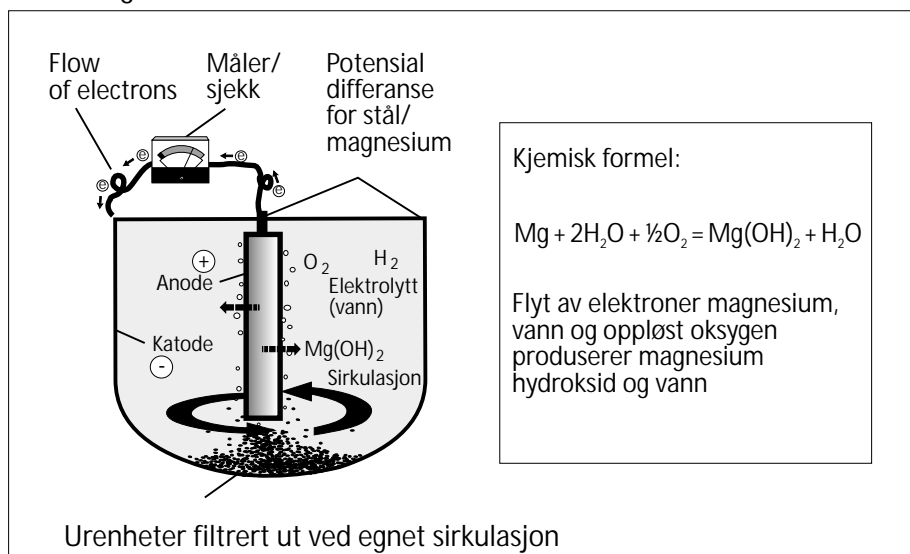
En reaksjonstank som inneholder magnesiumanoder av høy renhetsgrad blir installert som en sidekrets til varmesystemet. Reaksjonen med "offermetallet" (magnesium), som løser seg opp, reduserer konsentrasjonen av atmosfærisk oksygen som spres ut i vannet til et ubetydelig nivå. Mag-

nesiumhydroksidet som blir produsert i denne prosessen bidrar til å øke pH-verdien til et optimalt område. Avhengig av sammensetningen vil vannet i aktivitetssområdet synke takket være delvis fremskyndelse, som igjen reduserer vannets hardhet. Resultatet er alkalisk vann som har lavt sal-

tinnhold og minimal oksygenkonsentrasjon. Det er sjelden det oppstår skader som følge av korrosjon i systemer som har vann med disse egenskapene.



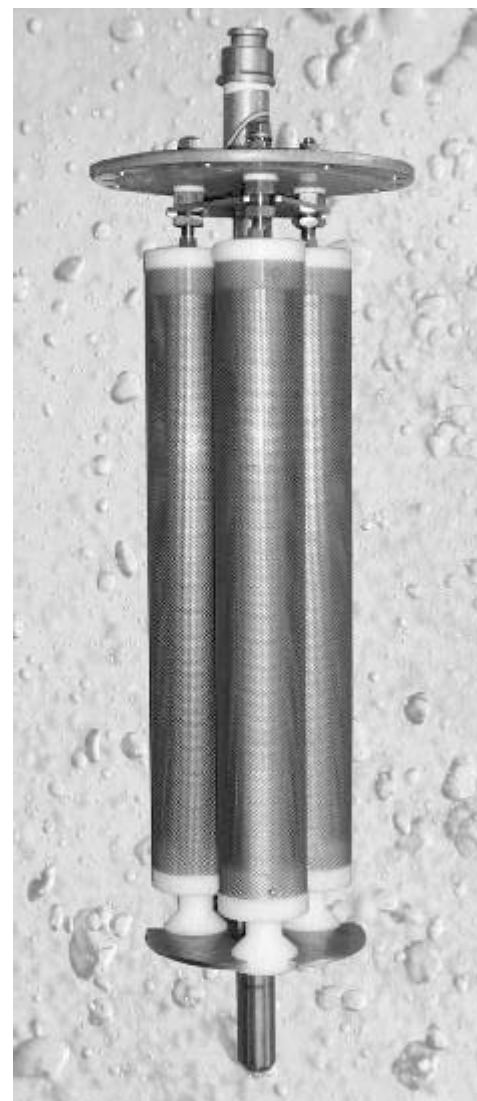
Blokkdiagram, forenklet



Betjening og service

Korrosjonsrester som føres gjennom vannstrømmen blir liggende i ELYSATOR slik at det kan fjernes som slam i en gjenopprettingsfase, til vannet igjen er klart. Eldre systemer som er hardt kontaminert eller behandlet med kjemikalier må skylles grundig før montering av ELYSATOR (f.eks. med SANOL H-15). Senere vedlikehold innebærer bare å bytte anoder hvert 3. til 5. år; ELYSATOR

fungerer uten ekstern strømforsyning og uten kjemiske tilleggsstoffer. ELYSATOR er markedsleder på området korrosjonsbeskyttelse og er blitt brukt med suksess i oppvarmings- og kjølesystemer i over 30 år. Prosessen er like nyttig og like godt egnet for beskyttelse av nyinstallerte systemer som eksisterende systemer.



Installasjon av ELYSATOR

Valg av plassering for ELYSATOR i ditt varmesystem er avhengig av følgende hovedfaktorer:

- Blanding og distribusjon av behandlet vann
 Dersom det er store temperaturforskjeller ved blanderventilene er det bare små mengder vann som blir utvekslet. Alt vann i systemet bør uansett jevnlig strømme gjennom ELYSATOR.
- Krav til hydraulikk
 Normalt passerer vannet passivt gjennom ELYSATOR, dvs. uten en dedikert pumpe, kun drevet av trykkforskjellen mellom strømnings- og returlinjene. Vi anbefaler å lage åpningen til tilførselen til ELYSATOR så stor som mulig.
- Partikkelfiltrering via sidekretsen
 ELYSATOR fungerer som et gravitetsfilter som fjerner urenheter og partikler frembrakt av korrosjon. Disse kan imidlertid bare filtreres ut når vannstrømmen også fører med seg partiklene gjennom ELYSATOR. Dette betyr at ELYSATOR bør installeres på egnet plass i hovedkretsen med tilkoblingsrør som er store nok til at de slipper igjennom slampartikler for å komme frem til ELYSATOR i vannstrømmen.
- Installasjon nær kilden for oksygendiffusjon
 Dersom du kjenner kilden til oksygendiffusjonen (f.eks. oppvarmingsenheten til gulvvarmen), bør ELYSATOR plasseres så nær oksygenkilden som mulig, dvs. inne i oppvarmingsenheten for gulvvarme.
- Kjeler som kondenserer
 Ved å koble ELYSATOR mellom hovedrøret, tilstrømningsrøret og returrøret får du en lett økning i returtemperaturen, noe som er uønsket på kjeler som kondenserer. Dersom dette er tilfellet, bør ELYSATOR kun installeres bare på returlinjen eller bare på strømningslinjen. En ekstra krets med kontrollventil kan være nødvendig i et slikt tilfelle.

Det vil være VVS-konsulentens oppgave å finne det beste stedet for installasjon. I tillegg bistår vi gjerne med råd.

Regulere strømningshastigheten

	Typ 50	Typ 75	Typ 100	Typ 260	Typ 500	Typ 800
Konnektorstørrelse	1"	1"	1"	1¼"	1½"	1½"
Systemvolum i m ³	15.0	25.0	35.0	70	120	220
Liter/minutt	5 - 10	8 - 15	10 - 20	25 - 50	50 - 100	80 - 160

De anbefalte verdiene angir minimum strømningshastighet for adekvat vannbehandling. En høyere hastighet hindrer ikke at vannet behandles, men det kan hemme filtreringen. For pumper med regulert strømningshastighet må ELYSATOR plasseres slik at minimum strømningshastighet kan oppnås når pumpen går sakte. Dersom gjennomsnittlig strømningshastighet ikke når minimum, anbefaler vi å installere en forsterkende pumpe i ELYSATOR-kretsen.

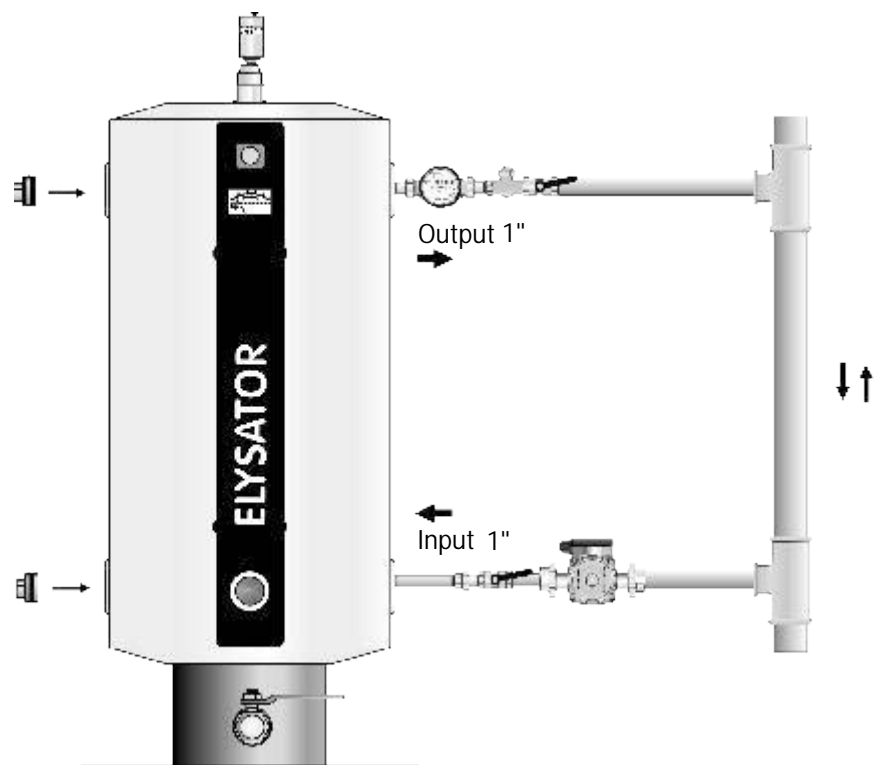
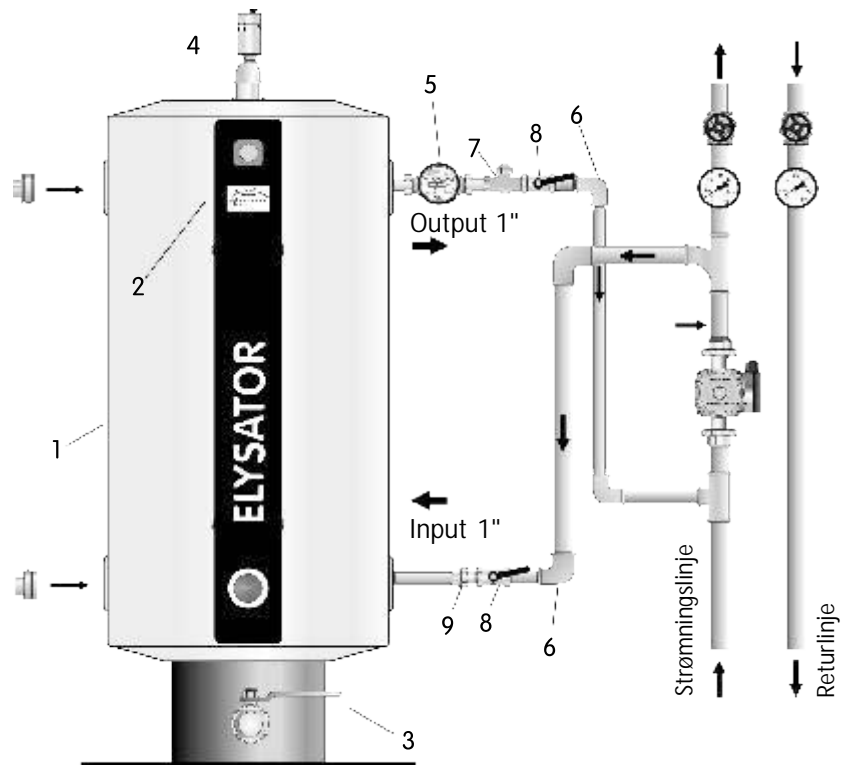
Installasjon av ELYSATOR

Deler som følger med
ELYATOR

- 1 ELYATOR-tank
- 2 Kanal med indikator
- 3 Drenering
- 4 Luftekanal
- 5 Flytmåler

Installasjonsdeler
kunden må skaffe

- 6 2 x holdebraketter
- 7 regulator
- 8 2 x stoppekranter
- 9 skrueforbindelser



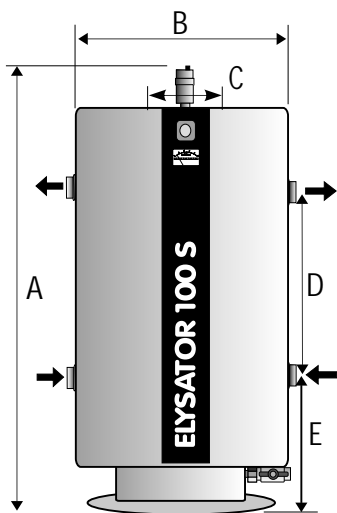


Tekniske data

Materiale i hovedenheten: Inox CrNiMo 1.4401
 Isolering: Skum dekket av bladmetall, CFC-fri
 Driftstrykk: 10 bar
 Maks. temp.: 100 °C

Dimensjoner i mm	Typ 50	Typ 75	Typ 100	Typ 260	Typ 500	Typ 800
A Total høyde	1045	1045	1045	1590	2230	2120
B Tankdiameter	420	420	420	600	600	800
C Inspeksjonsluke	140	140	140	270	230	300
D Innløp - utløp	390	390 <td 390	625	1290	1060	
E Innløp - bunn	290	290	290	385	385	530
Konnektorstørrelse	1"	1"	1"	1¼"	1½"	1½"
Systemvolum i m ³	15.0	25.0	35.0	70	120	220
Liter/minutt	5 - 10	8 - 15	10 - 20	25 - 50	50 - 100	80 - 160

Vannkapasiteten til en varmelagringstank, f.eks. ved solenergianlegg, kan trekkes fra det totale volumet når man skal beregne hvilken type ELYSATOR som trengs.



www.elysator.com



6 gode grunner

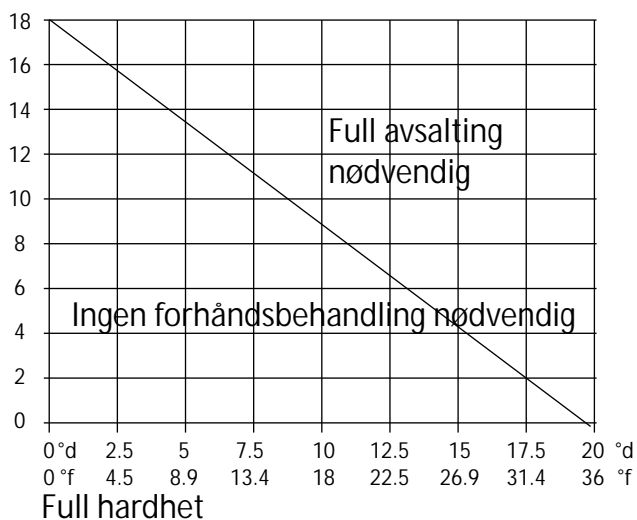
- Du kan være helt sikker på at varmesystemet vil holde seg i verdi, enten det er gammelt eller nytt.
- Kvalitets-ingeniørarbeid bygget på år med forskning og utvikling.
- Et varig produkt med sveitsisk kvalitet og standard, laget av rustsikre materialer.
- Miljøvennlig teknologi som fungerer uten ekstern energitilførsel og kjemikalier
- Selvregulerende, lavt vedlikeholdsbehov
- Bruk og drift kan både overvåkes og måles.

Krav til vannet som skal fylles i apparatet

- Hardt vann kan forårsake skader. Kvaliteten på oppløst kalsiumkarbonat $\text{CaC}=3$ (kritt, kalk etc.) bør ikke overskride en viss mengde m^3 med systemvann fordi det kan forårsake kalkavleiringer, som igjen kan føre til belastningsbrudd i kjelen eller tilstopninger i varmevekslere. En må være spesielt nøye i varmesystemer som har høy-ytelses varmevekslere, varmepumper, kapillær-rørsystemer (plastrør med liten diameter) varmeoppslagstanker.

Dersom du har anledning til det, bør du spørre leverandøren av varmekjelen om vannkvalitetsnivået på produktene. Normalt er det ikke behov for å behandle overskytende vann. Vennligst merk deg at dersom du kommer med et krav på komponenter under garantiavtalen, vil den aktuelle leverandørens avtale gjelde, ikke våre anbefalinger.

Systemets anbefalte forhåndsbehandling av fyllvann i varmtvann Varmesystemets kapasitet opptil 60 °C uten lagringstank m^3

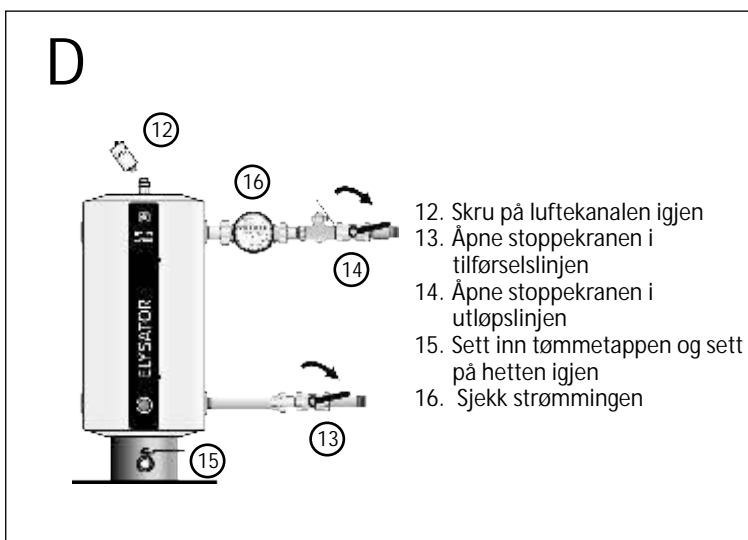
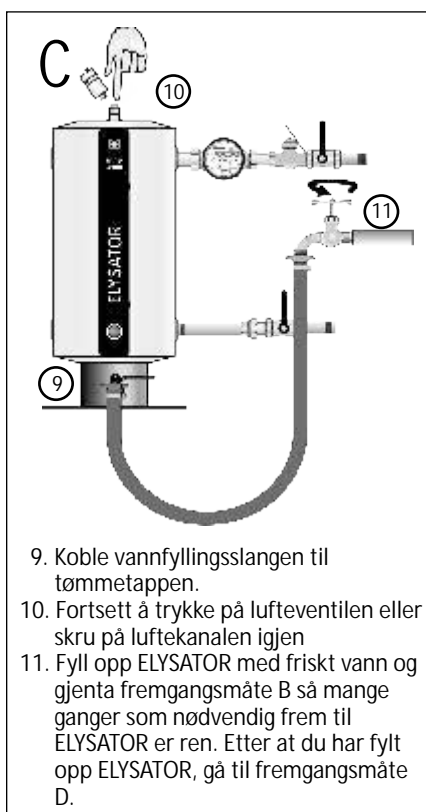
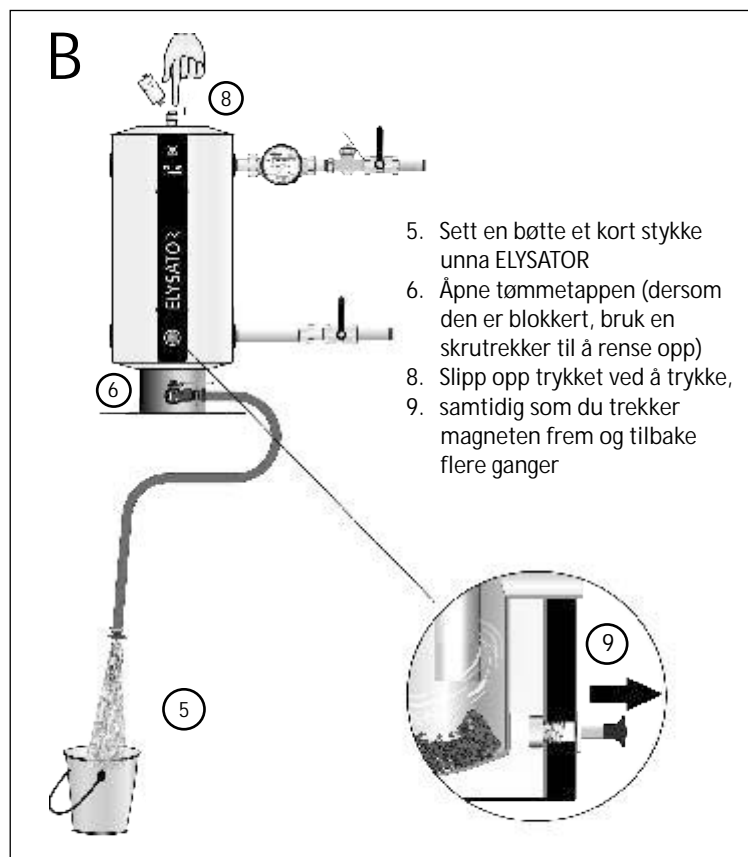
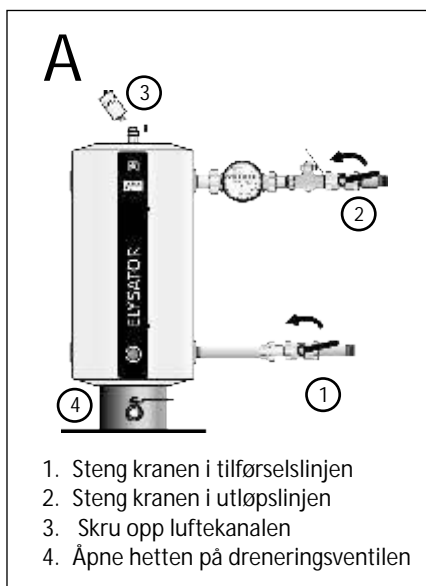


- Dersom vannet må forhåndsbehandles, må du bruke helt avsaltet vann. Dersom vannet er så hardt at det må forhåndsbehandles, vennligst ikke bruk vannmykner. Ionutveksleren i vannmykneren vil bare erstatte kalsium og magnesium med soda. Dette vil ikke endre det totale saltinnholdet i vannet, som fortsatt vil være høyt, med fortsatt høy elektrisk ledeevne som fremmer korrosjon. Helt avsaltet vann, derimot, inneholder verken skorpedannende karbonater (kalk) eller stoffer som fremmer korrosjon (klorid, sulfat, nitrater etc.) og har minimal elektrisk ledeevne. Den relativt lave pH-verdien til avsaltet vann innebærer at den har en midlertidig rustfremmende effekt. Vi anbefaler bruk av en eller annen form for rusthemmer. Rent regnvann har de lignende egenskaper og kan brukes på samme måte for å fylle opp apparatet.

Krav til systemvann

- Ingen kjemiske tilleggsstoffer
 ELYSATOR system for korrosjonsbeskyttelse må ikke brukes i kombinasjon med kjemiske tilleggsstoffer for vann. Rusthemmende midler kan hindre virkningen til "offer"-anoden og danne uønskede kjemiske blandinger. Dersom du planlegger å bruke ELYSATOR, må systemet skylles grundig gjennom slik at du får fjernet rester fra slike midler. Et rengjørings- og oppløsningsmiddel som SANOL-15 er ideelt for dette formålet.
- Skylling av tilstoppede systemer
 Systemer som er blitt så tilstoppet av slam at de har fått problemer med hydraulikken bør skylles grundig med vann når ELYSATOR er installert. Det kan fortsatt forekomme rust til tross for at det tas beskyttende tiltak fordi vannet ikke blir byttet. Kjelen må skylles samtidig.

Slamfjerning



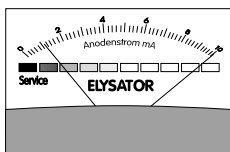
Hvor ofte bør man fjerne slam?

Korrosjonsrester som føres gjennom vannstrømmen blir liggende i ELYSATOR slik at de kan fjernes som slam i en gjenopprettingsfase. Varmesystemer som er svært tilstoppet og de som inneholder kjemiske tilleggsstoffer må rengjøres grundig før du installerer ELYSATOR. Merk dag at friskt vann inneholder så mye som 100 ganger mer oksygen enn det som er tillatt i varmesystemer som er i drift. Det anbefales ikke å fjerne slam for ofte da det kan øke oksygenkorrosjon. Dersom du venter for lenge før du fjerner slam fra ELYSATOREN, fylles den opp med slam og det kan i seg selv føre til skade. Derfor bør du sjekke mengden oppsamlet slam og tilpasse intervallene for fjerning av slam deretter. Ikke avslam apparatet mer enn to ganger per oppvarmings sesong eller sjeldnere enn en gang annet hvert år. Det er flere måter å fjerne slam på fra apparatet. Metoden over er pålitelig, enkel og tilfører bare en liten mengde friskt vann i systemet.

Driftsmålør

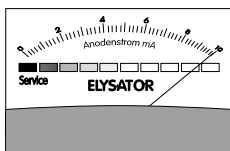
ELYSATOR-måleren mårer strømmen som emitteres fra anoden som en andel av strømmen som blir emittert fra katoden. Den er et direkte mål på korrosjonstilbøyeligheten til systemvannet. ELYSATOR-systemet er selvregulerende. Anoden arbeider automatisk hardere med korrosivt vann enn med vann som ikke lenger er reaktivt og nålen ikke lenger gjør utslag på måleren. Driftsmåleren er alltid på. Noen apparatmodeller er utstyrt med en testknapp for måleren. Ved å trykke på knappen vil måleren bli forbikjørt og nålen skal falle. Dette er bare en kontroll av at nålen ikke sitter fysisk fast. I testen bør ikke nålen falle mer enn helt ned til venstre. Endringen til nålens posisjon over tid gir også en indikasjon på anodens tilstand. Noen eksempler på dette:

- Dersom måleren viser 100 % over 1 til 2 år, men plutselig faller til 0 %, er det sannsynlig at anoden er utbrukt (rask bruk)
- Dersom måleren viser 50 % over 3 til 6 år, men plutselig faller til 0 %, er det sannsynlig at anoden er utbrukt (standard bruk)
- Dersom måleren holder seg lavt i mer enn 6 år, og nålen faller som forventet når du trykker på testknappen, er anoden fortsatt brukbar selv etter såpass lang tid (langsom bruk)
- Dersom måleren allerede er i det røde området etter bare noen få uker, er oksidering av anoden sannsynlig. Dette bør sjekkes.
- Om sommeren vil anodeutslaget som forventet bli redusert fordi det ikke er noen sirkulasjon i ELYSATOREN.



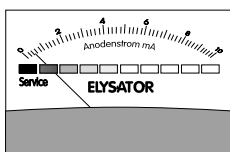
Nålen svinger mellom 10 % og 100 %.

Dette er det normale driftsområdet. Desto lavere målerutslag, desto mindre trenger anoden å arbeide.

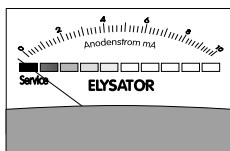


Nålen viser alltid 100 %

Anoden arbeider hardt. Dersom nålen blir i denne posisjonen lengre enn en oppvarmingsssesong, er ELYSATOREN muligens ikke stor nok eller vannet inneholder for mange korrosive stoffer. Handling: Analyser oppvarmingsvannet, snakk med VVS-konsulenten din.



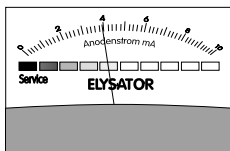
Nålen ligger stadig nær det røde området; nålen faller allikevel til minimumsnivå når du trykker på testknappen. Anoden trenger ikke lenger arbeide fordi de kjemiske reaksjonene i vannet er avsluttet, eller anoden kan ikke lenger arbeide fordi den er tildekket av et belegg. Handling: Fjern slam fra ELYSATOR og fyll opp med friskt vann. Hod stoppekranene stengt en dag for å holde mer korrosivt friskt vann inne i ELYSATOREN. Etter en dag, og dersom måleren slår ut på et høyre nivå, er alt OK og ELYSATOREN kan settes i drift igjen. Dersom ikke dette er tilfelle, må du åpne luken og inspisere apparatet.



Nålen går inn i det røde området i løpet av noen få uker.

Anoden er utbrukt eller tildekket av et belegg.

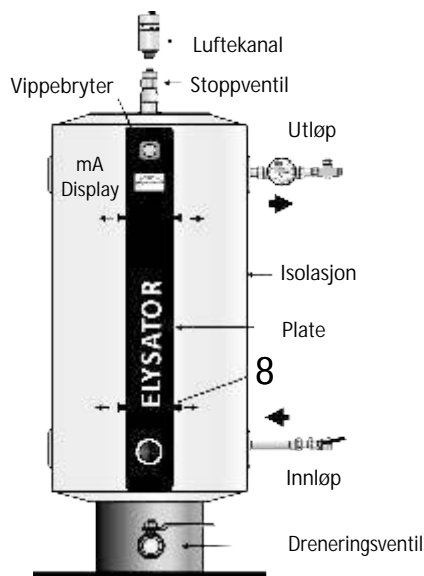
Handling: Åpne apparatet og rengjør eller bytt ut anoden.



Måleren står fortsatt konstant på ett nivå over en lengre periode. Dersom det ikke er noen forandring i nålposisjonen, er det sannsynligvis feil på måleren.

Det kan være feil på måleren. Handling: På apparater med testknapp, trykk på knappen for å sjekke måleren (nålen skal falle mot venstre). På apparater uten testknapp, avslam ELYSATOREN, fyll med friskt vann (hold stoppekranene lukket) og sjekk om det er noen forandringer på måleren etter en dag. Hvis det nålen ikke beveger seg er måleren antageligvis defekt.

Service på apparatet

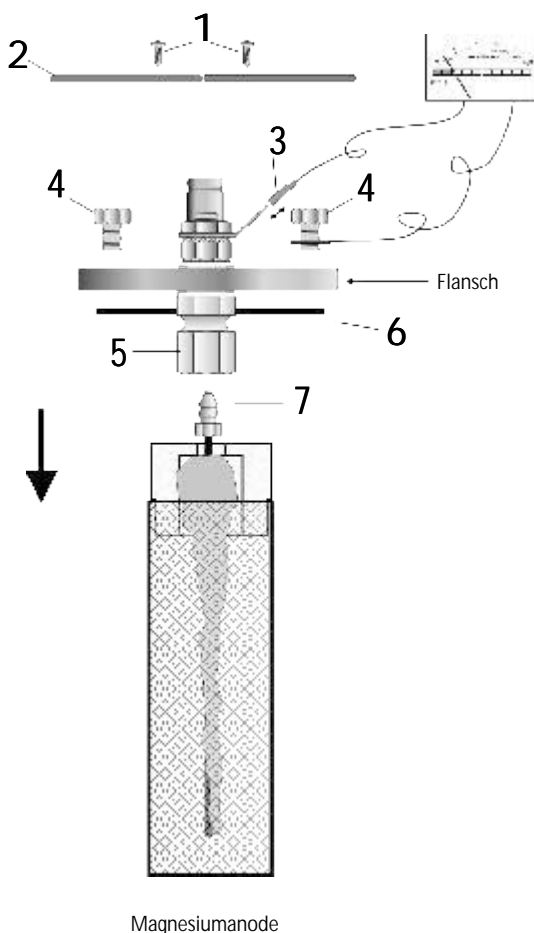


Bytte ut luftekanal og stoppventil

- Lukk stoppekranene på ELYSATORENS inn- og utgående linjer
- Skru opp luftekanalen
- Tøm ELYSATOREN delvis (slipp opp vakuemet ved å trykke på fjæren i stoppventilen)
- Skru ut stoppventilen
- Pakk tråden på den nye stoppventilen med hamp og skru den på; skru på plass luftekanalen
- Fyll ELYSATOREN med vann via dreneringen; åpne opp inngående og utgående linjer

Bytt ut måleren og vippebryteren

- Skru opp skruene til selvtapperen, fjern flenseplate
- Fjern konnektor fra bladterminalen og fjern skruen fra måleren og flensen
- Skru ut skruene, fjern kanalen
- Bytt ut måler og vippebryter
- Sett sammen apparatet i omvendt rekkefølge



Åpne apparatet og sjekk anoden

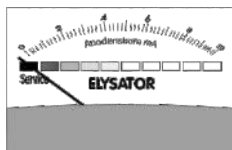
Dersom nålen på måleren ligger til venstre i "Service"-området mens varmen går, må du sjekke anoden.

- Lukk stoppekranene på ELYSATORENS inn- og utgående linjer
- Skru opp luftekanalen og slipp ut vakuemet ved å trykke på fjæren på stoppventilen; la vannet drenere ut
- Skru opp skruene til selvtapperen, fjern flenseplate
- Fjern konnektoren fra bladterminalen og fjern skruene fra måleren og flensen
- Nå kan du fjerne hele flensen, inkludert anodeholderen.

Montering av ny anode:

- Anoden er skrudd på fra innsiden på en koneskrue og festet med en isolerende låsemutter. Bruk en SW17 skrunøkkel til å holde denne isolasjonsmutteren. Skru opp koneskruen, SW 10 sammen med anodekjernen.
- Deretter skrur du på den nye anoden på den samme måten og strammer. Denne enheten danner en ringkontakt mellom anoden og skruforbindelsen.
- Etter at du har montert anoden, sjekk isolasjonsskruen og stram til om nødvendig.
- Forsikre deg om at kontaktbladene sitter fast og godt. Kontaktene må være perfekte for å garantere funksjonaliteten til ELYSATOREN.

Diagnosehjelp



Driftsmåleren er i det røde området

Hastigheten som apparatet drives med er selvregulerende avhengig av vannkvaliteten. Spørsmålet er om anoden ikke trenger å arbeide eller om den i øyeblikket ikke er i stand til å arbeide. Avslam ELYSATOR som angitt i instruksene, fyll på med friskt vann og la stoppekranene være lukket. Friskt vann er rustfremmende; dersom driftsmåleren indikerer at anoden ikke virker etter 1 eller 2 dager, må apparatet åpnes for service. Dersom det etter service fremdeles ikke er noen tegn til at det virker, kan det være kortslutning mellom anode og flens; sjekk den elektrisk isolerte flenstetningen (isolasjonsskrue).



Testknappen virker ikke

Ikke alle apparater har testknapp. Den eneste hensikten med testknappen er at du ser at ikke nålen sitter fast. Nålen skal bevege seg når du trykker på testknappen. Knappen går utenom instrumentet, men kobler det ikke fra. Dersom kontaktene er lett oksidert, kan det være at nålen går rett tilbake til null; dette er ikke et problem og påvirker ikke driften til ELYSATOR.



Vannmåleravleseren øker ikke

Spørsmålet her er om det er noe strømmer noe vann i det hele tatt eller om det er feil på måleren. Sjekk temperaturen på tilførselsrørene til ELYSATOR. Dersom varmen går, men rørene er kalde, har sirkulasjonen til ELYSATOR stoppet. Sjekk alle stoppekranene på tilførselsrørene til ELYSATOR. Åpne spjeldet/reguleringsventilen i tilførselsrøret; det kan være at du kan få løst opp en tilstopping på den måten. Dersom rørene er varme, men varmemåleravleseren ikke forandrer seg, er sannsynligvis måleren tilstoppet eller ødelagt.



ELYSATOR lekker

Sjekk alltid luftkanalventilen først fordi selv om det drypper fra undersiden av ELYSATOR, kan dette ofte skyldes en lekk luftkanalventil hvor vannet renner ned under isoleringen. Koble fra apparatet ved å slå av alle stoppekranene på inngående og utgående linje til ELYSATOR og kontakt din VVS-installatør.



Tilstopninger fra korrosjon/slam til tross for ELYSATOR

Sjekk først om det er tilstrekkelig vannsirkulasjon gjennom ELYSATOR og at måleren viser at den fungerer som den skal. Sjekk om apparatet er installert korrekt og at det er plassert slik at det fungerer effektivt. Holder vannet som fylles i apparatet den kvaliteten som kreves? Kontakt din ELYSATOR-forhandler og be dem undersøke systemvannet for å få klarhet i situasjonen.

