

Baio T-rør og Kryss

Informasjon

Produsent: Haidro GmbH

Material: Støpt i GGG-400 DIN 1693

Duktilt støpejern EN-GJS- 400/18

Trykk klasse: PN 16

Overflatebehandling: Epoxy, GSK-godkjent

EWS minimum 250µ. Alle flater behandlet iht DIN 30677-T2 med DIN 3476 og alle kvalitets- og testbestemmelser fra RAL. Kvalitetsmerking 662 GSK.

Epoxy, GSK-godkjent opp til DN 300. EWS minimum 250µ. Senket i Epoxy-bad og elektrostatisk testet.

Montering:

Monteres av godkjent montør med ADK kurs eller rettleides av leverandør.

Vedlikeholds instruks:

Unngå å plassere lenge i sollys da Epoxy farge kan blekes over tid. Sørg for at muffen er rene og uten fremmedlegemer før installasjon av rør eller andre Baio deler, smør pakning med silikonspray eller lignende godkjente midler før bruk. Ingen andre spesielle merknader.

Transport/Lagring: Forpakning STK. lagres uten direkte sollys. Sikres ved transport.

Bruksområde/Spesielle egenskaper:

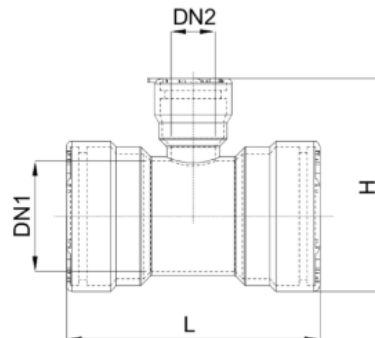
Universal komponenter til duktilt støpejern, PE og PVC rør. Muffer iht DIN 28603 for strekkfast forbindelse med strekkfast sikring. Alle Baio koblinger gir en strekkfast forbindelse mot rør ved bruk av strekkfast sikring 528-00 / 529-00

Medium: Beregnet for forsynings og drikkevann opp til 40°C. Andre medier, se avløpsprodukter.

Baio T-rør og Kryss

NRF nummer og dimensjoner

Baio T-rør 542:

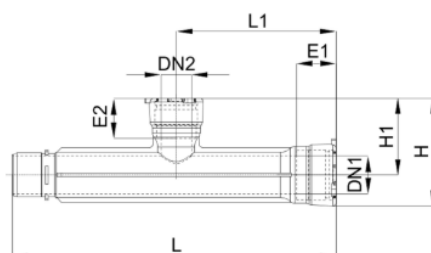


| NOBB | Varenr. | L (mm) | DN | DN2 | Vekt (kg) | Pris |
|---------|------------|--------|-----|-----|-----------|------|
| 2104063 | 5420800800 | 380 | 80 | 80 | 13,3 | |
| 2104065 | 5421000800 | 410 | 100 | 80 | 16,8 | |
| 2104067 | 5421001000 | 420 | 100 | 100 | 17,5 | |
| 2104069 | 5421250800 | 410 | 125 | 80 | 18,5 | |
| 2104072 | 5421251000 | 435 | 125 | 100 | 22 | |
| 2104074 | 5421251250 | 465 | 125 | 125 | 23,6 | |
| 2104076 | 5421500800 | 415 | 150 | 80 | 22,1 | |
| 2104078 | 5421501000 | 495 | 150 | 100 | 25,35 | |
| 2104081 | 5421501250 | 450 | 150 | 125 | 25 | |
| 2104083 | 5421501500 | 500 | 150 | 150 | 27,4 | |
| NY | 5421501800 | 500 | 150 | 180 | 28 | |
| NY | 5421801500 | 500 | 180 | 150 | 29 | |
| NY | 5421801800 | 500 | 180 | 180 | 29,5 | |
| 2104085 | 5422000800 | 460 | 200 | 80 | 33,1 | |
| 2104087 | 5422001000 | 485 | 200 | 100 | 34,2 | |
| 2104089 | 5422001250 | 510 | 200 | 125 | 37 | |
| 2104092 | 5422001500 | 540 | 200 | 150 | 39 | |
| NY | 5422001800 | 540 | 200 | 180 | 38 | |
| 2104094 | 5422002000 | 600 | 200 | 200 | 44 | |
| 2104055 | 5422500800 | 552 | 250 | 80 | 48 | |
| 2104056 | 5422501000 | 572 | 250 | 100 | 49 | |
| 2104057 | 5422501500 | 641 | 250 | 150 | 65 | |
| 2104058 | 5422502000 | 694 | 250 | 200 | 66,5 | |
| 2104059 | 5422502500 | 747 | 250 | 250 | 71,1 | |
| 2104064 | 5423000800 | 614 | 300 | 80 | 65 | |
| 2104061 | 5423001000 | 614 | 300 | 100 | 65 | |
| 2104062 | 5423001500 | 678 | 300 | 150 | 78 | |
| 2104095 | 5423002000 | 738 | 300 | 200 | 78 | |
| 2104097 | 5423003000 | 844 | 300 | 300 | 101 | |

Baio T-rør og Kryss

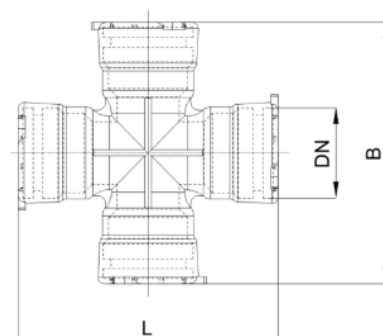
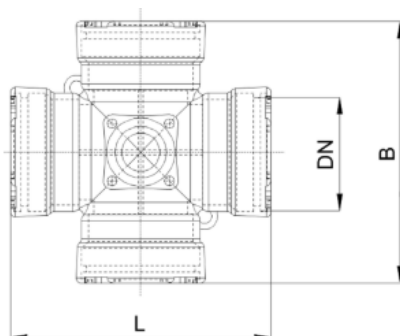
NRF nummer og dimensjoner

Baio Brann T-rør 537:



| NOBB | Varenr. | L (mm) | DN | DN2 | Vekt (kg) | Pris |
|---------|------------|--------|-----|-----|-----------|------|
| | 5370808500 | 850 | 80 | 80 | 20 | |
| 2104353 | 5371008500 | 850 | 100 | 80 | 24,3 | |
| 2104354 | 5371508500 | 850 | 150 | 80 | 35 | |
| 2104355 | 5372008500 | 850 | 200 | 80 | 47 | |

Baio kryss:



| NOBB | Varenr. | L (mm) | DN | DN2 | Vekt (kg) | Pris |
|---------|------------|--------|-----------|-----|-----------|------|
| 2104183 | 5380800000 | 390 | 80 | | 18 | |
| 2104184 | 5381000000 | 420 | 100 | | 23 | |
| 2104185 | 5381250000 | 465 | 125 | | 28 | |
| 2104186 | 5381500000 | 500 | 150 | | 29 | |
| 2104188 | 5382000000 | 600 | 200 | | 50 | |
| 2104205 | 5381000010 | 380 | 100 | 80 | 23 | |
| 2104206 | 5381500010 | 450 | 150 | 80 | 33 | |
| 2104207 | 5382000010 | 551 | 200 | 80 | 54 | |
| | 5382500010 | 650 | 250 | 80 | 85 | |
| | 5383000010 | 730 | 300 | 80 | 115 | |
| | 8558000800 | 158 | EU stykke | 80 | 6 | |