

Milwaukee®

Nothing but **HEAVY DUTY.**®





LDM 30

- click ➔ **GB** Original instructions
- click ➔ **D** Originalbetriebsanleitung
- click ➔ **F** Notice originale
- click ➔ **I** Istruzioni originali
- click ➔ **E** Manual original
- click ➔ **P** Manual original
- click ➔ **NL** Oorspronkelijke gebruiksaanwijzing
- click ➔ **DK** Original brugsanvisning
- click ➔ **N** Original bruksanvisning
- click ➔ **S** Bruksanvisning i original
- click ➔ **FIN** Alkuperäiset ohjeet
- click ➔ **GR** Πρωτότυπο οδηγιών χρήσης
- click ➔ **TR** Orijinal işletme talimatı
- click ➔ **CZ** Původním návodem k používání
- click ➔ **SK** Pôvodný návod na použitie
- click ➔ **PL** Instrukcją oryginalną
- click ➔ **HU** Eredeti használati utasítás
- click ➔ **SLO** Izvirna navodila
- click ➔ **HR** Originalne pogonske upute
- click ➔ **LV** Instrukcijām oriģinālvalodā
- click ➔ **LT** Originali instrukcija
- click ➔ **EST** Algupärane kasutusjuhend
- click ➔ **RUS** Оригинальное руководство по эксплуатации
- click ➔ **BG** Оригинално ръководство за експлоатация
- click ➔ **RO** Instrucțiuni de folosire originale
- click ➔ **MK** Оригинален прирачник за работа
- click ➔ **UKR** Оригінал інструкції з експлуатації
- click ➔ **AR** التعليمات الأصلية

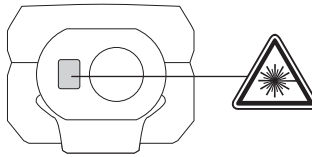
CONTENTS

Important safety instructions.....	1
Specified Conditions of Use	2
Error Code Table	2
Overview.....	3
Belt Clip	4
Change batteries	4
On/Off	5
Measuring.....	6

IMPORTANT SAFETY INSTRUCTIONS

  Do not use the product before you have studied the Safety instructions and the User Manual.

Laser Classification



WARNING:

It is a Class 2 laser product in accordance with EN60825-1:2014 .



WARNING:

Avoid direct eye exposure. The laser beam can cause flash blindness.

Do not stare into the laser beam or direct it towards other people unnecessarily.

Don't dazzle other individuals.

WARNING:

Do not operate the tool around children or allow children to operate the tool.

The reflective surface could reflect the beam back at the operator or other persons.

Keep extremities in a safe distance from the moving parts.

Carry out periodic test measurements. Particularly before, during and after important measurements.

Watch out for erroneous measurements if the product is defective or if it has been dropped or has been misused or modified.

WARNING: Use of controls, adjustments, or the performance of procedures other than those specified in the manual may result in hazardous radiation exposure.

The laser distance measurer has limits of use. (Refer to the "Technical data" section). Attempts to measure outside the maximum and minimum range will cause inaccuracy. Use in adverse conditions including too hot, too cold, very bright sunlight, rain, snow, fog, or other vision restricting conditions will result in inaccurate readings.

When the laser distance measurer is brought into a warm environment from very cold conditions, or vice versa, allow it to come to the surrounding temperature before use.

Always store the laser distance measurer indoors, avoid exposing the tool to shock, continuous vibration or extreme temperatures.


Always keep the tool away from dust, liquids and high humidity. These may damage internal components or affect accuracy.


Do not use aggressive cleaning agents or solutions. Use only a clean, soft cloth for cleaning.

Avoid heavy impact to or dropping of the measuring tool. The accuracy of the tool should be checked before use if it has been dropped or subjected to other mechanical stresses.

Any repair required on this laser product should be performed only by authorised service personnel.

Do not operate the product in explosion hazardous areas or in aggressive environments.

 Flat batteries must not be disposed of with household waste. Care for the environment and take them to the collection points provided in accordance with national or local regulations. The product must not be disposed with household waste. Dispose of the product appropriately in accordance with the national regulations in force in your country. Adhere to the national and country specific regulations. Please contact your local authority or your dealer for how to dispose of batteries properly.

 European Conformity Mark

TECHNICAL DATA

Receiving Lens	15 mm x 9.5 mm
Measuring Range	
Minimum distance	0.15 m
Maximum distance	30 m
Distance Measurement	
Typical tolerance (applies for 100 % target reflectivity (white painted wall), low background illumination, 25 °C)	± 2.0 mm (an additional tolerance of 0.1 mm/m should be taken into account)
Maximum tolerance (applies to targets with lower reflectivity, high background illumination, or temperatures approaching the lower/upper limit)	± 4.0 mm (an additional tolerance of 0.15 mm/m should be taken into account)
Smallest unit displayed	1.0 mm
Laser Spot Size	
10 m distance:	20 x 35 mm
30 m distance:	40 x 65 mm
Laser Class	2
Laser Type	650 nm, < 1 mW
Laser Radiation	
Vertical Angle	± 1 degree
Horizontal Angle	+ 1 degree
Display Type	LCD (25 mm x 25 mm)
Laser auto off time	90 sec
Device auto off time	180 sec
Power Type	AAA 2x (Alkaline Battery)
Battery Life	10000 (Single Measure)
Operating Temperature Range	0°C to +40°C
Storage Temperature Range	-10°C to +60°C
Weight without Battery	72 g
Dust and Water resistance	IP54

SPECIFIED CONDITIONS OF USE

The laser distance measurer can be used for measuring distances
Do not use this product in any other way as stated for normal use.

ERROR CODE TABLE

Code	Description	Solution
Err500	Hardware problems	Turn the meter off and back on. If the problem remains, return the meter to the nearest service center.

OVERVIEW

Range Icon

Low Battery Indication

Laser Active Indicator

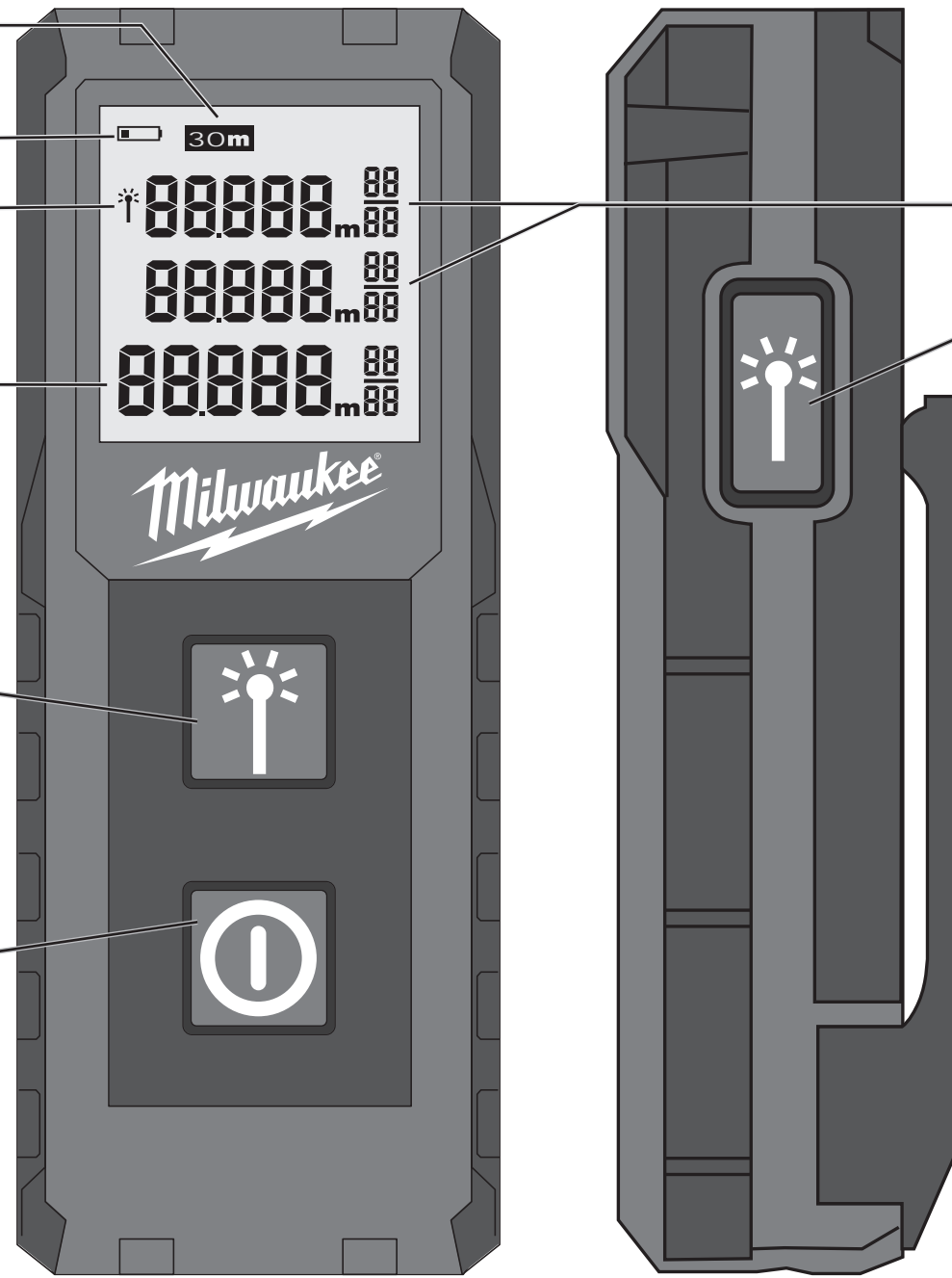
Current Measurement

MEASURE

- ▶ Measure
- ▶ Selecting Units (press 2 sec)

POWER

- ▶ On (push 1.5 sec)
- ▶ Off (push 1.5 sec)



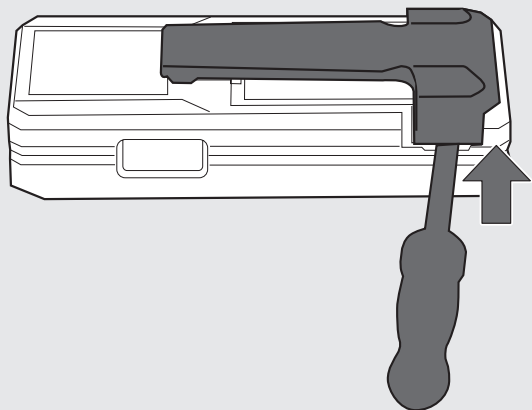
Measurement History

MEASURE

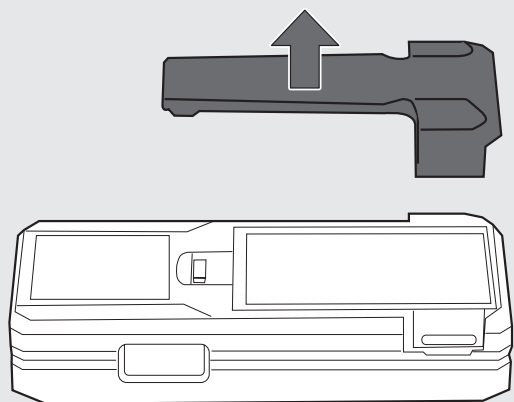
- ▶ Measure

BELT CLIP

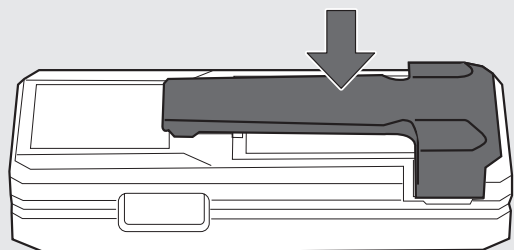
1



2



1

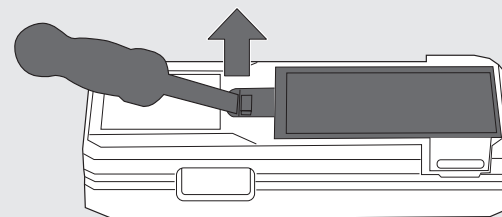


CHANGE BATTERIES

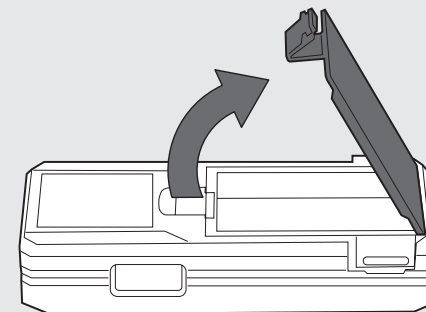


Change batteries when battery symbol is flashing.

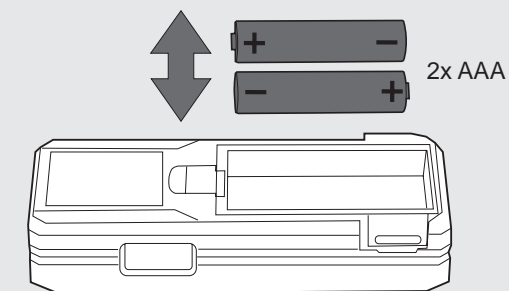
1



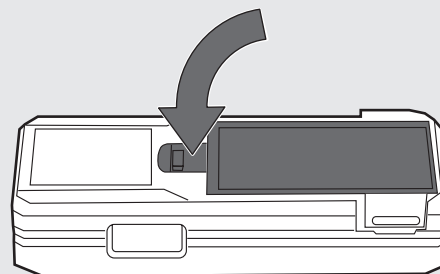
2



3

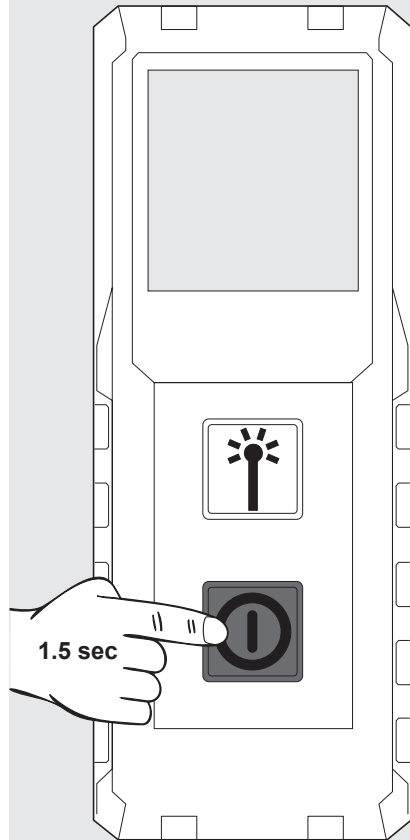
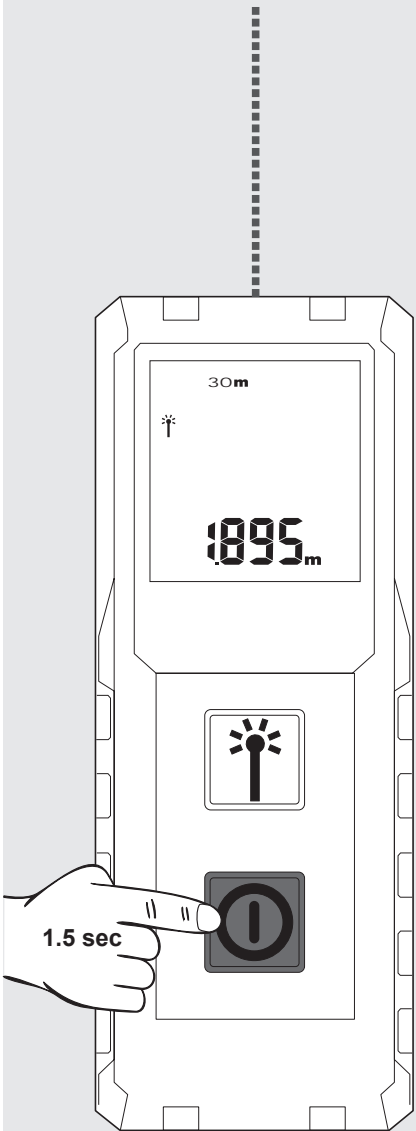


4

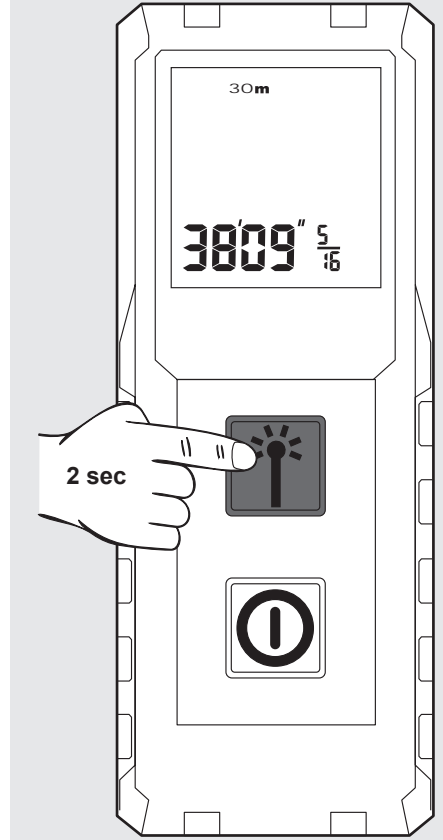
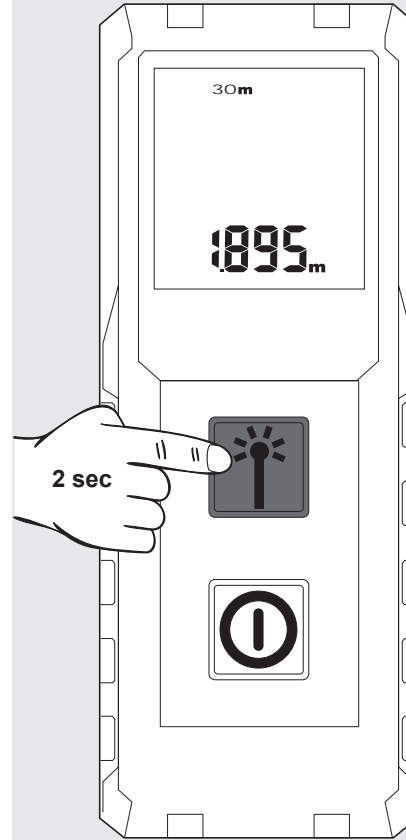


ON/OFF

The backlight turns off after 2 minutes of inactivity; press any button to turn back on.
The meter will turn off after 3 minutes of inactivity.

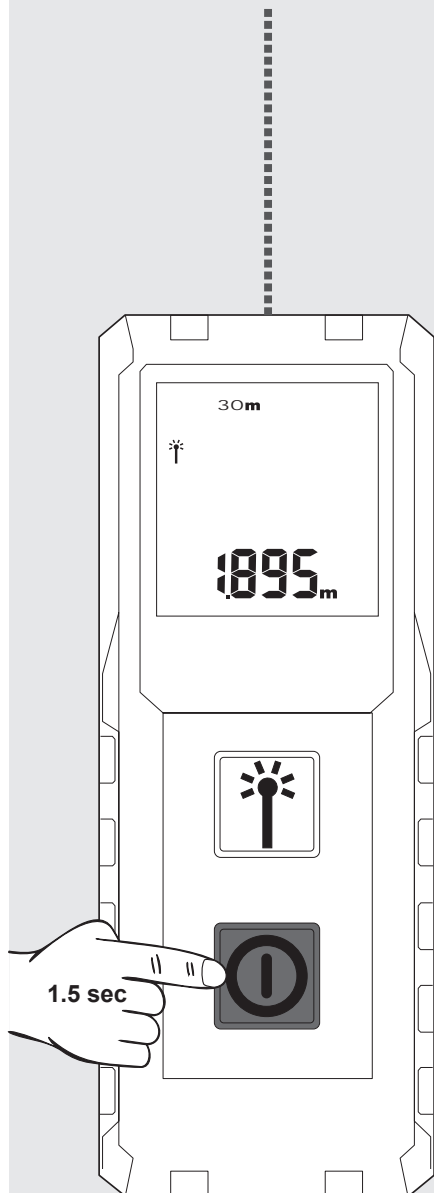


CHANGE UNITS

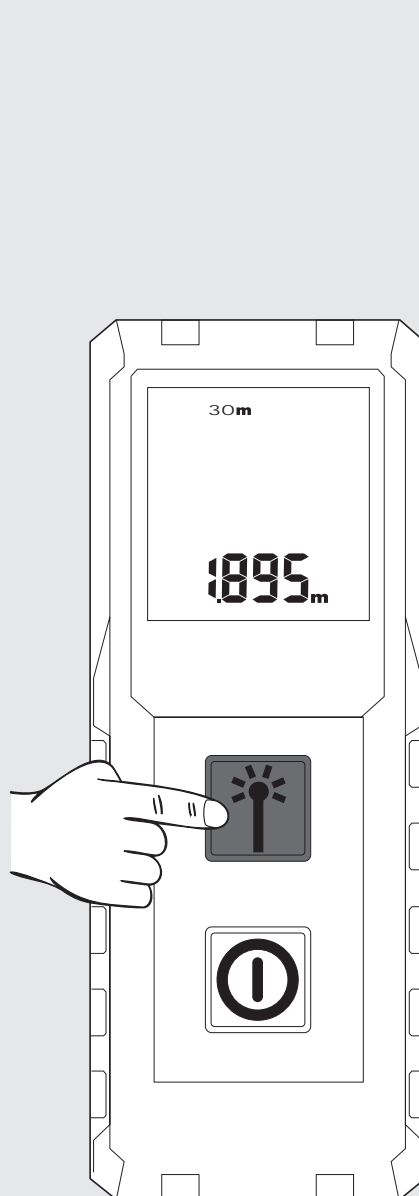


MEASURING

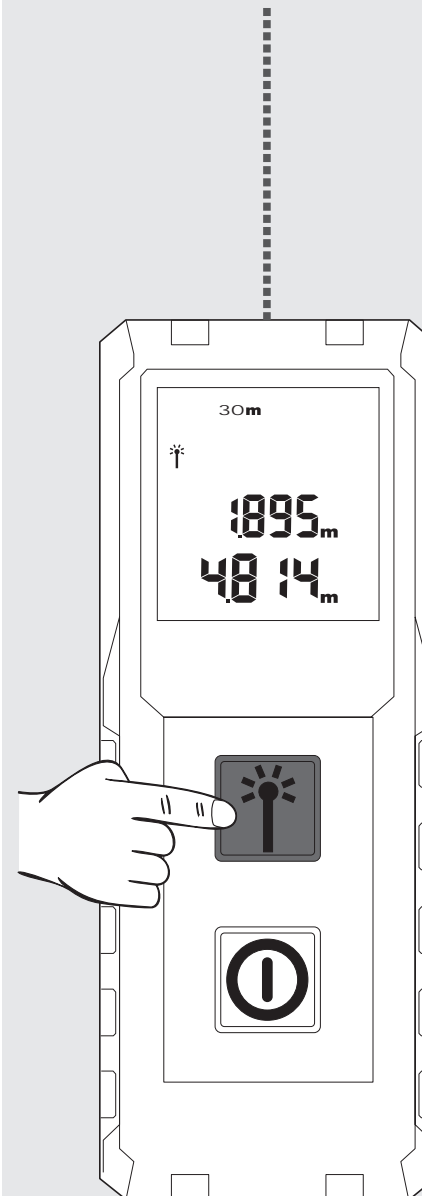
After turning on point the laser at the target.
A live reading is displayed.



To freeze the measurement, press the
measure button.

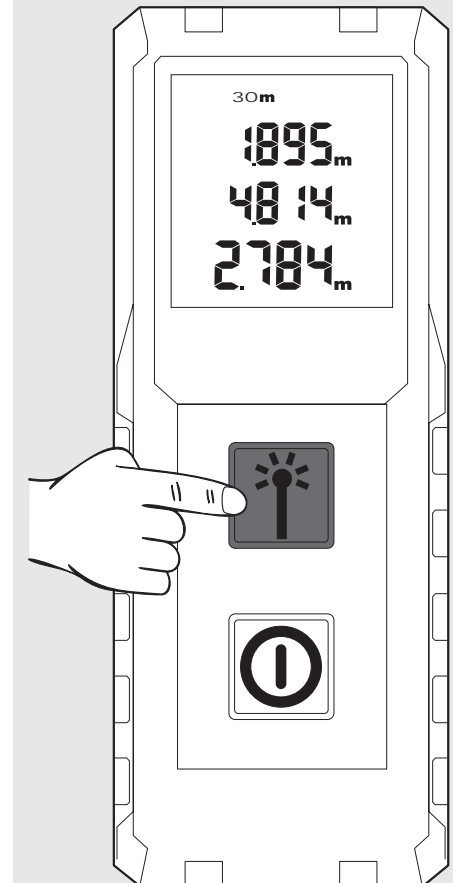


Press the measure button again to begin
another live reading. The previous
measurements are moved up into the history
fields.



Press the measure button again to begin
another live reading. The previous
measurements are moved up into the history
fields.



NOTE: Measuring errors can occur when
measuring on some target surfaces, such as
colourless liquids, glass, styrofoam or semi-
permeable surfaces or when aiming at high
gloss surfaces.



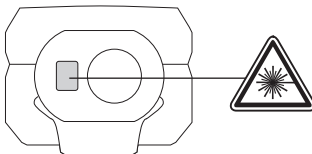
INHALT

Wichtige Sicherheitshinweise.....1
 Technische Daten2
 Bestimmungsgemäße Verwendung.....2
 Fehlercode Tabelle2
 Übersicht3
 Gürtelhalter4
 Batterie wechseln4
 Ein/Aus5
 Einheit ändern5
 Messung6

WICHTIGE SICHERHEITSHINWEISE

  Nehmen Sie das Produkt erst in Gebrauch, wenn Sie die Sicherheitshinweise und die Gebrauchsanweisung auf der beiliegenden CD gelesen haben.

Laserklassifizierung



WARNUNG:
 Das Produkt entspricht der Laserklasse 2 gemäss EN60825-1:2014



Warnung:
 Vermeiden Sie direkten Blickkontakt. Der Laserstrahl kann die Augen verblitzen und zu einer kurzzeitigen Blendung führen. Nicht in den Laserstrahl blicken und Strahl nicht unnötigerweise auf andere Personen richten.

Keine anderen Personen blenden.

Warnung:
 Das Laser-Gerät nicht in der Nähe von Kindern betreiben oder Kindern erlauben, das Laser-Gerät zu benutzen.

Achtung! Eine reflektierende Oberfläche könnte den Laserstrahl zurück an den Bediener oder andere Personen reflektieren.

Halten Sie einen entsprechenden Sicherheitsabstand zu den beweglichen Teilen.

Regelmässige Kontrollmessungen durchführen, insbesondere vor, während und nach wichtigen Messaufgaben.

Vorsicht vor fehlerhaften Messungen beim Verwenden eines defekten Produkts, nach einem Sturz oder sonstigen unzulässigen Anwendungen bzw. Veränderungen am Produkt.

Warnung: Die Verwendung von Steuerelementen, Einstellungen oder die Durchführung von anderen als den im Handbuch festgelegten Verfahren kann zu gefährlicher Strahlenbelastung führen.

Das Lasermessgerät hat einen begrenzten Einsatzbereich. (Siehe Abschnitt "Technische Daten"). Versuche, außerhalb des maximalen und minimalen Bereichs zu messen, verursachen Ungenauigkeiten. Der Einsatz bei widrigen Bedingungen, wie zu heiß, zu kalt, sehr hellem Sonnenlicht, Regen, Schnee, Nebel oder anderen sichteinschränkenden Bedingungen, kann zu ungenauen Messungen führen.

Wenn das Lasermessgerät von einer warmen Umgebung in eine kalte Umgebung gebracht wird (oder umgekehrt), warten Sie, bis sich das Gerät der neuen Umgebungstemperatur angepasst hat.

Das Lasermessgerät immer innerhalb von Räumen aufbewahren, das Gerät vor Erschütterung, Vibrationen oder extremen Temperaturen schützen.


Das Lasermessgerät vor Staub, Nässe und hoher Luftfeuchtigkeit schützen. Dies kann innere Bauteile zerstören oder die Genauigkeit beeinflussen.

Verwenden Sie keine aggressiven Reinigungsmittel oder Lösungsmittel. Nur mit einem sauberen, weichen Tuch reinigen.

Vermeiden Sie starke Schläge auf das oder den Fall des Lasermessgeräts. Die Genauigkeit des Gerätes sollte überprüft werden, wenn es heruntergefallen ist oder anderen mechanischen Belastungen ausgesetzt war.

Erforderlichen Reparaturen an diesem Laser-Gerät dürfen nur von autorisiertem Fachpersonal durchgeführt werden.

Das Produkt darf nicht in einer explosionsgefährdeten oder aggressiven Umgebung eingesetzt werden.

 Leere Batterien dürfen nicht über den Hausmüll entsorgt werden. Gebrauchte Batterien zur umweltgerechten Entsorgung gemäß nationaler oder lokaler Vorschriften an den dafür vorgesehenen Sammelstellen abgeben. Das Gerät darf nicht im Hausmüll entsorgt werden. Gerät sachgemäß entsorgen. Länderspezifische Entsorgungsvorschriften befolgen. Wenden Sie sich an die örtliche Behörde oder Ihren Händler, um Auskunft über die Entsorgung zu erhalten.



TECHNISCHE DATEN

Optik	15 mm x 9.5 mm
Messbereich	
Minimaler Abstand	0,15 m
Maximaler Abstand	30 m
Abstandsmessung	
Typische Toleranz (gilt für 100 % Zielreflexion (weiß lackierte Wand), geringe Hintergrundbeleuchtung, 25 °C)	± 2,0 mm (eine zusätzliche Toleranz von 0,1 mm/m sollte berücksichtigt werden)
Maximale Toleranz (gilt für Ziele mit geringerer Reflexion, hoher Hintergrundbeleuchtung oder Temperaturen, die sich dem unteren/oberen Wert nähern)	± 4,0 mm (eine zusätzliche Toleranz von 0,15 mm/m sollte berücksichtigt werden)
Kleinste anzeigbare Einheit	1,0 mm
Laserpunktgröße	
10 m Entfernung:	20 x 35 mm
30 m Entfernung:	40 x 65 mm
Laserklasse	2
Lasertyp	650 nm, < 1 mW
Laserstrahl	
Vertikalwinkel	+1 Grad
Horizontalwinkel	±1 Grad
Display Typ	LCD (25 mm x 25 mm)
Automatische Laserabschaltung	90 Sekunden
Automatische Geräteabschaltung	180 Sekunden
Stromversorgung	AAA 2x (Alkaline-Batterie)
Batterielebensdauer	10000 (Einzelmessung)
Arbeitstemperaturbereich	-0°C bis +40°C
Lagertemperaturbereich	-10°C to +60°C
Gewicht ohne Batterie	72 g
Schutzklasse	IP54 (staub- und spritzwassergeschützt)

BESTIMMUNGSGEMÄSSE VERWENDUNG

Das Lasermessgerät ist geeignet zum Messen von Distanzen und Neigungen.
Dieses Gerät darf nur wie angegeben bestimmungsgemäß verwendet werden.

FEHLERCODE TABELLE

Code	Beschreibung	Lösung
Err500	Hardwareprobleme	Schalten Sie das Messgerät aus und wieder ein. Bleibt das Problem bestehen, bringen Sie das Messgerät zur nächsten Servicezentrale.

Einheit

Batteriekapazität niedrig

Laser aktiv

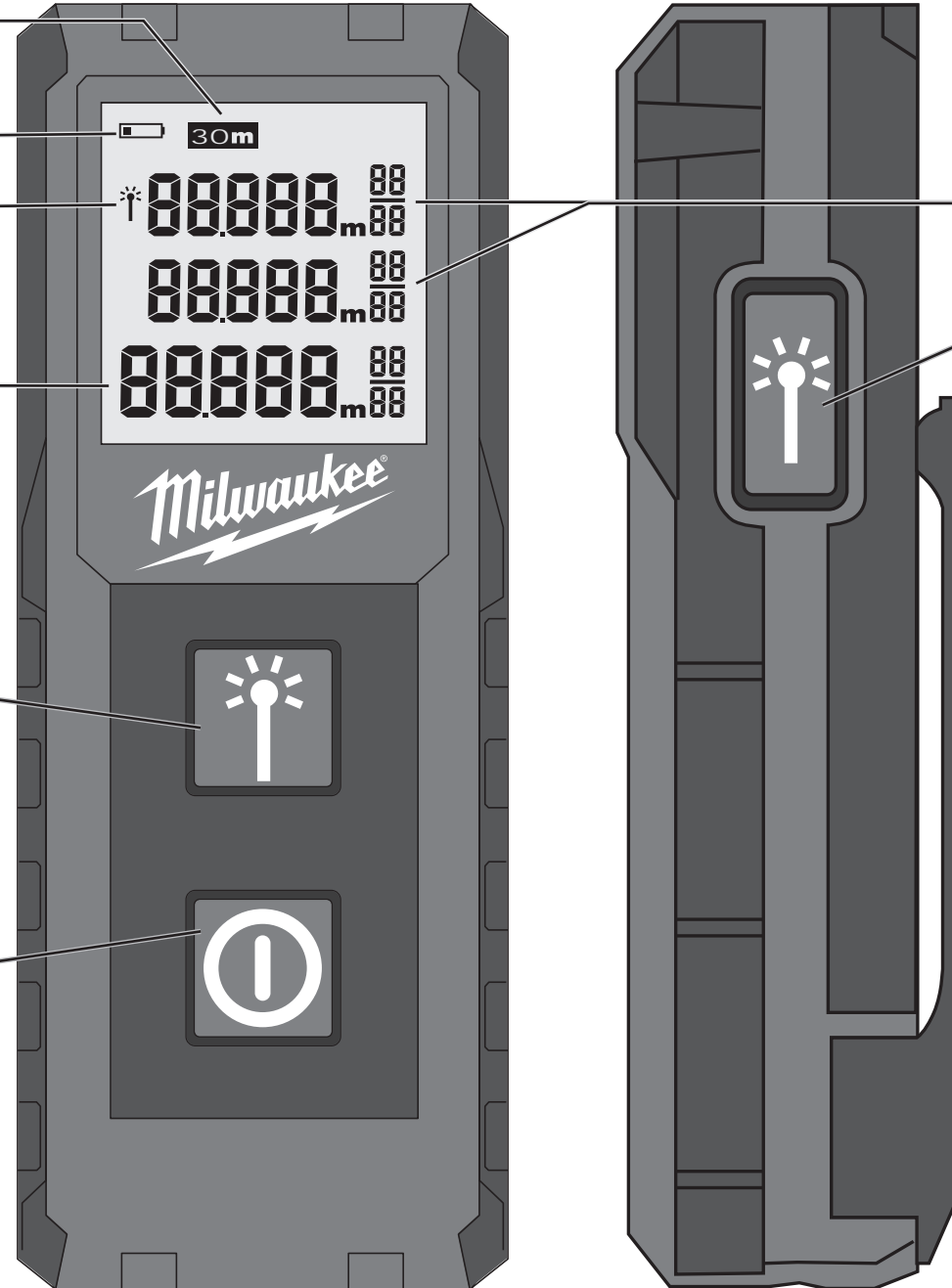
Aktuelle Messung

MESSEN

- ▶ Messen
- ▶ Einheit wählen (2 Sek. drücken)

EINSCHALTEN

- ▶ Ein (1,5 Sek. drücken)
- ▶ Aus (1,5 Sek. drücken)



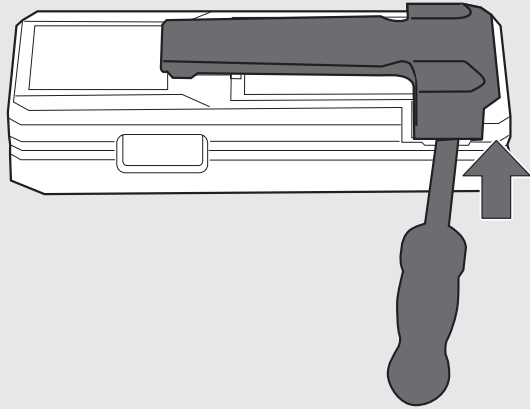
Messverlauf

MESSEN

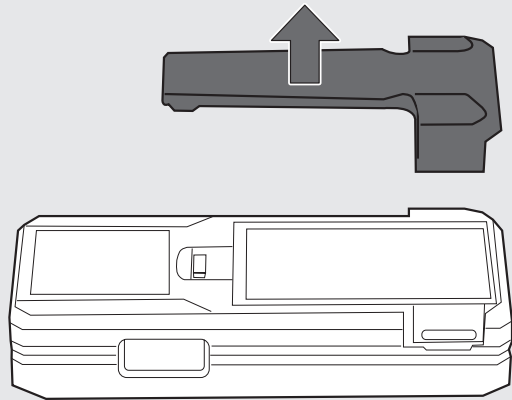
- ▶ Messen

GÜRTELHALTER

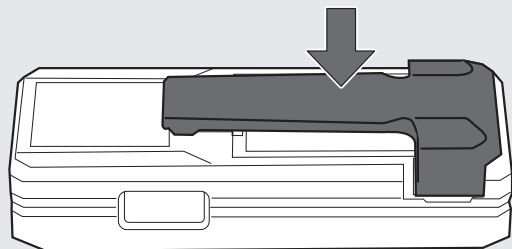
1



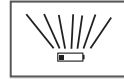
2



1

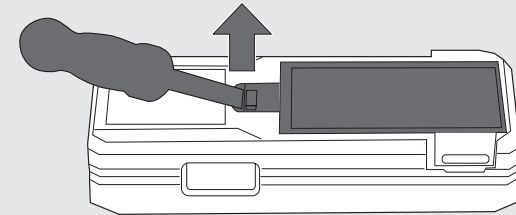


BATTERIE WECHSELN

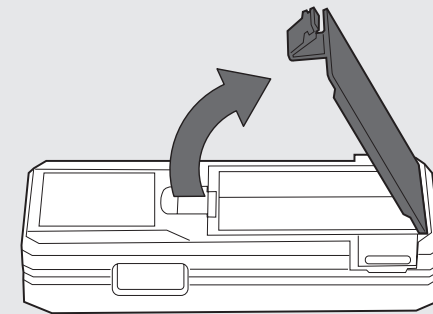


Wenn das Symbol blinkt, Batterie wechseln.

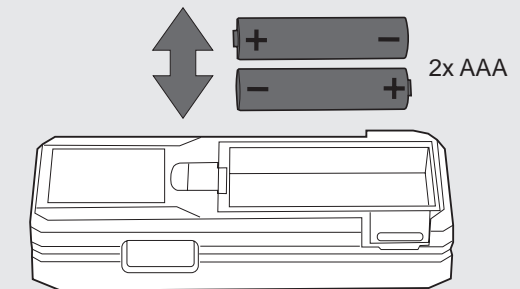
1



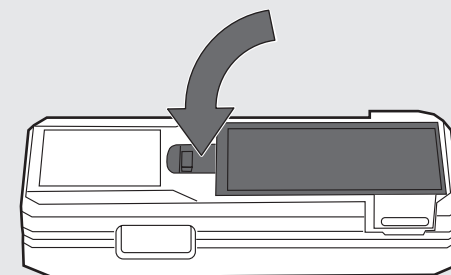
2



3

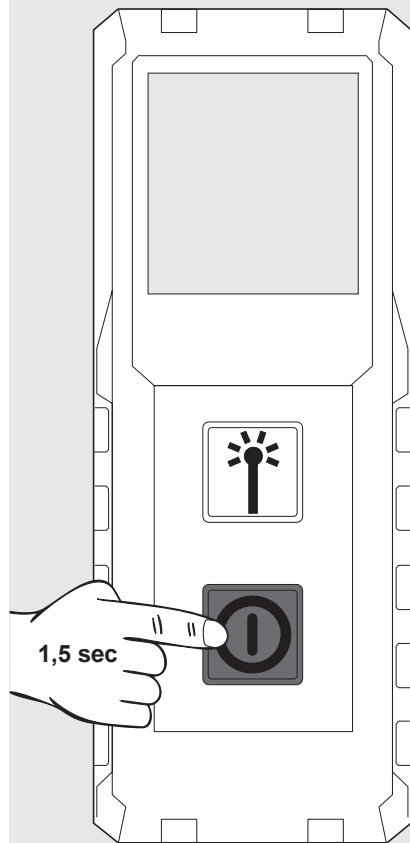
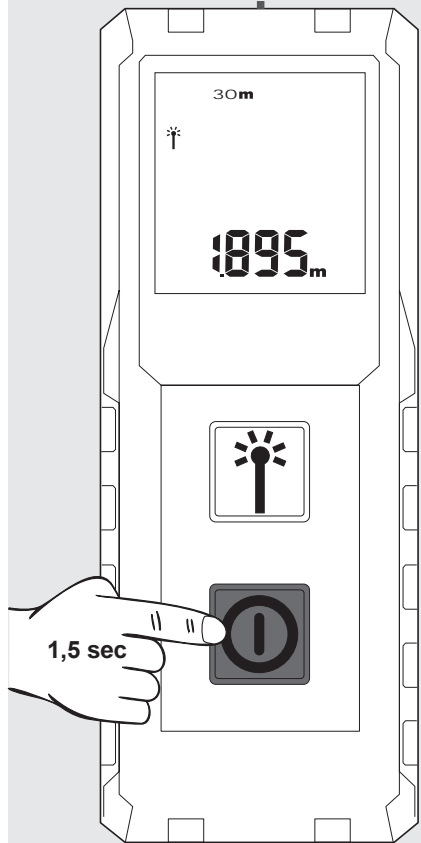


4

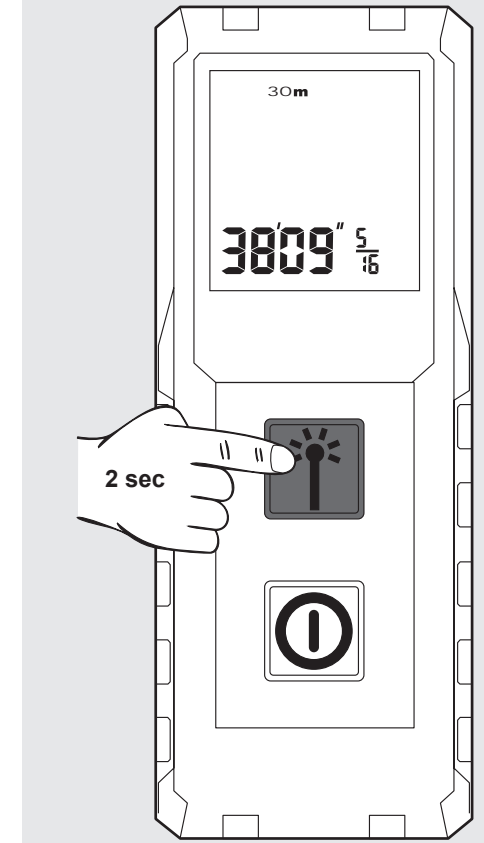
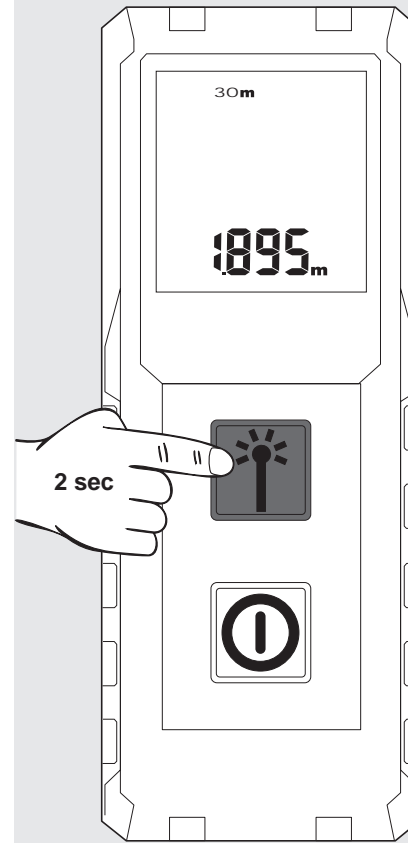


EIN/AUS

Nach 2 Minuten Inaktivität schaltet sich die Hintergrundbeleuchtung aus; drücken Sie eine beliebige Taste, um die Beleuchtung wieder einzuschalten. Nach 3 Minuten Inaktivität schaltet sich das Messgerät aus.



EINHEIT ÄNDERN



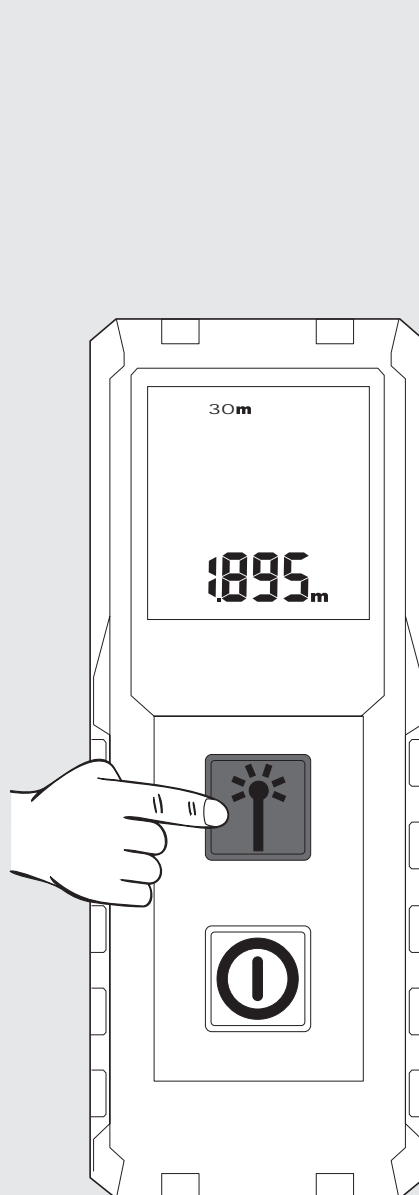
MESSUNG

Nach dem Einschalten den Laser auf das Ziel richten.

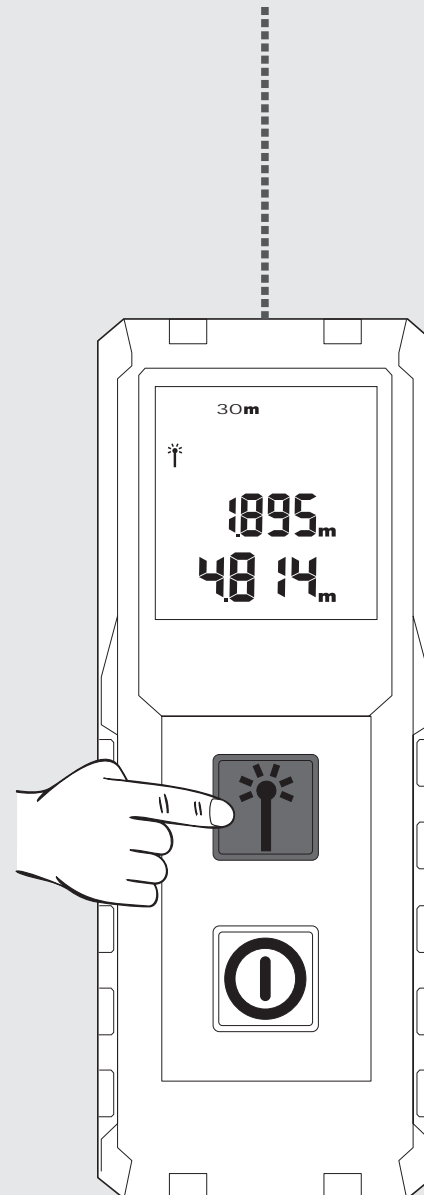
Der aktuelle Messwert wird angezeigt.



Um die Messung einzufrieren, drücken Sie die Mess-Taste.



Drücken Sie erneut die Mess-Taste, um eine weitere Messung zu starten. Die vorherige Messung wird in das Speicherfeld darüber verschoben.



Drücken Sie erneut die Mess-Taste, um eine weitere Messung zu starten. Die vorherige Messung wird in das Speicherfeld darüber verschoben.

HINWEIS: Bei der Messung können Messfehler an einigen Zieloberflächen auftreten, wie z. B. farblose Flüssigkeiten, Glas, Styropor oder halbdurchlässige Oberflächen oder bei der Ausrichtung auf hochglänzende Oberflächen.

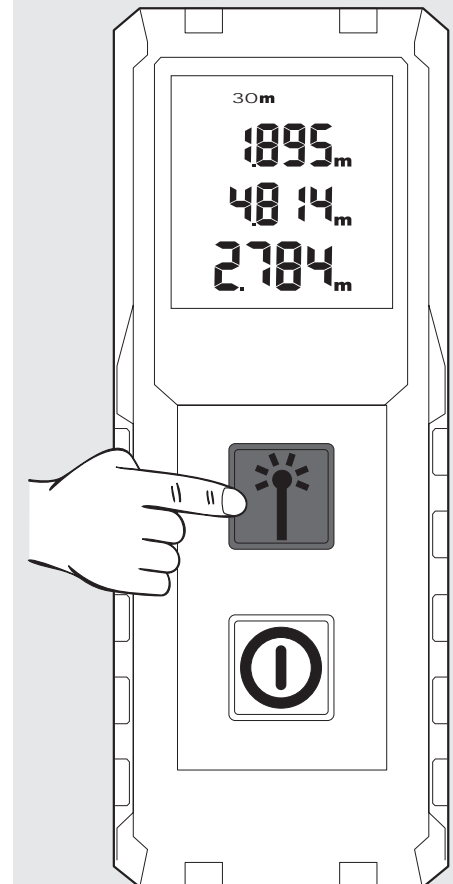




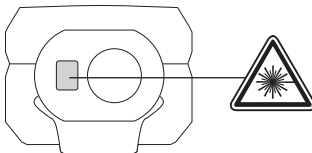
TABLE DES MATIÈRES

Consignes de sécurité importantes	1
Caractéristiques techniques	2
Utilisation conforme aux prescriptions.....	2
Tables codes erreurs	2
Vue d'ensemble	3
Clip à ceinture.....	4
Remplacement batterie	4
On/off	5
Modifier l'unité	5
Mesure.....	6

CONSIGNES DE SÉCURITÉ IMPORTANTES

  N'utilisez pas ce produit avant d'avoir lu les consignes de sécurité et le manuel de l'utilisateur chargés sur le CD joint.

Classement laser



AVERTISSEMENT:

Ce produit fait partie de la classe laser 2 au sens de la norme EN 60825-1:2014.



Avis :

Éviter tout contact visuel direct. Le rayon laser peut causer un aveuglement temporaire type flash aux yeux.

Ne regardez pas dans le faisceau laser et ne le dirigez pas inutilement sur d'autres personnes.

N'éblouissez pas d'autres personnes.

Avis :

Ne pas employer le dispositif au laser près des enfants et ne pas permettre aux enfants d'employer le dispositif au laser

Attention ! Des surfaces réfléchissantes pourraient réfléchir le rayon laser sur l'opérateur ou sur des autres personnes.

Se tenir à distance des pièces en mouvement.

Effectuez régulièrement des mesures d'essai, en particulier avant, pendant et après des mesures importantes.

Attention: si le produit est défectueux, est tombé, a été utilisé de manière non conforme ou modifié, il peut fournir des mesures incorrectes

Avis : L'utilisation d'éléments de contrôle, de sélections ou l'exécution de procédures différentes de celles établies par le guide pourra comporter une dangereuse exposition aux rayons.

Le dispositif de mesure laser a une plage d'application limitée. (Voir chapitre "Données techniques"). Tout essai de mesure hors de la plage max. ou min. produira des résultats imprécis. L'utilisation en présence de conditions atmosphériques défavorables, telles que températures très hautes ou très basses, lumière solaire très intense, pluie, neige, brouillard ou toute autre condition limitant la visibilité, pourra comporter des mesures imprécises.

Si le dispositif de mesure laser est déplacé d'un site chaude à un site froid (ou vice-versa) il faut attendre pour permettre au dispositif de s'adapter à la nouvelle température ambiante.

Conserver toujours le dispositif de mesure laser dans un endroit fermé et le protéger contre les chocs, les vibrations et les températures extrêmes.


Protéger le dispositif de mesure laser contre les poussières, les liquides et la haute humidité de l'air. Les facteurs susdits pourraient endommager gravement les composants internes ou influencer négativement sa précision.

Ne pas utiliser des détergents agressifs ou des solvants. Nettoyer uniquement avec un chiffon propre et doux.

Éviter de forts chocs sur le dispositif de mesure laser ou sa chute. Après une chute du dispositif de mesure laser ou après son exposition à d'autres sollicitations mécaniques, il est nécessaire de contrôler la précision du dispositif.

Les réparations éventuellement nécessaires sur le dispositif au laser sont à effectuer exclusivement par du personnel spécialisé autorisé !

N'utilisez pas le produit dans des zones à risque d'explosion ou dans des environnements agressifs.

 Ne pas jeter les batteries déchargées avec les ordures ménagères. Les amener à un point de collecte prévu à cet effet pour une élimination conforme aux prescriptions environnementales nationales ou locales. Ne pas jeter le produit avec les ordures ménagères. Éliminer le produit conformément aux prescriptions nationales en vigueur dans le pays d'utilisation. Suivre les règles de recyclage en vigueur sur le plan national, spécifiques au produit. Contactez les autorités locales ou le détaillant pour avoir des renseignements concernant la mise à la ferraille.

 Marque CE

CARACTÉRISTIQUES TECHNIQUES

Optique	15 mm x 9.5 mm
Plage de mesure	
Distance min.	0,15 m
Distance max.	30 m
Mesure distance	
Tolérance typique (elle vaut pour 100 % de réflectivité de l'objectif (mur peint en blanc), bas éclairage de fond, 25 °C)	± 2,0 mm (il faudrait considérer une tolérance supplémentaire de 0,1 mm/m)
Tolérance max. (elle vaut pour des objectifs avec réflectivité plus basse, éclairage plus élevé de fond ou températures proches à la limite inférieure / supérieure)	± 4,0 mm (il faudrait considérer une tolérance supplémentaire de 0,15 mm/m)
Unité min. affichable	1,0 mm
Grandeur point laser	
Distance 10 m:	20 x 35 mm
Distance 30 m:	40 x 65 mm
Classe laser	2
Type laser	650 nm, < 1 mW
Rayon laser	
angle vertical	+1 degré
angle horizontal	±1 degré
Afficheur type	LCD (25 mm x 25 mm)
Coupure automatique laser	90 secondes
Coupure automatique dispositif	180 secondes
Alimentation	AAA 2x (batterie alcaline)
Durée batterie	10000 (mesures individuelles)
Plage température d'utilisation	de -0°C à +40°C
Plage température de stockage	de -10°C à +60°C
Poids sans batterie	72 g
Classe de protection	IP54 (protection contre les poussières et les projections d'eau)

UTILISATION CONFORME AUX PRESCRIPTIONS

Le dispositif de mesure laser est apte à mesurer des distances et des inclinaisons.
Comme déjà indiqué, cette machine n'est conçue que pour être utilisée conformément aux prescriptions.

TABLES CODES ERREURS

Code	Description	Solution
Err500	Problèmes matériel	Désactiver et réactiver le télémètre. Si le problème persiste, remettre le télémètre au centre d'assistance le plus proche.

Unité

Basse charge de batterie

Laser actif

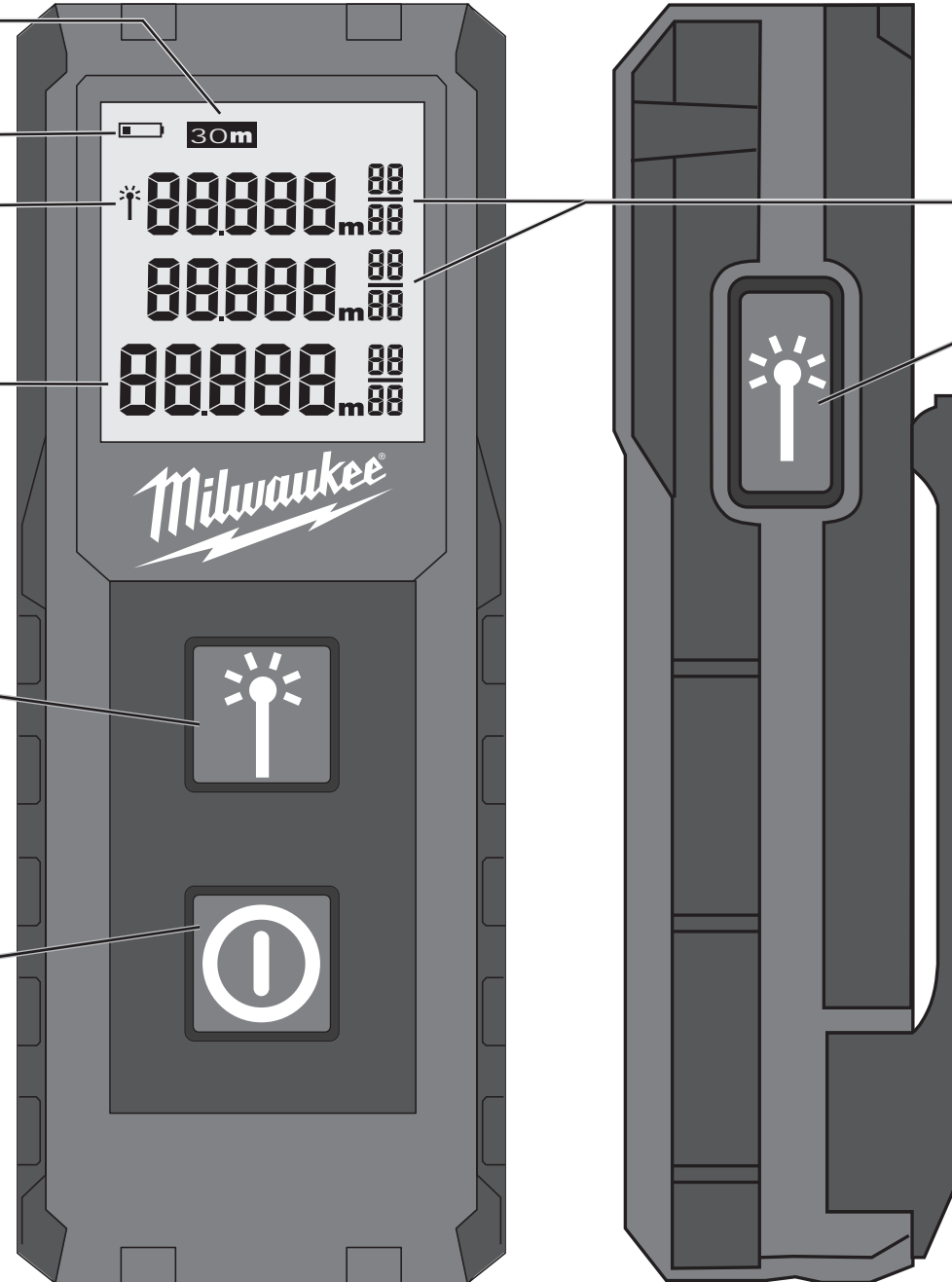
Mesure actuelle

MESURER

- ▶ Mesurer
- ▶ Sélectionner l'unité (appuyer pendant 2 secondes)

ACTIVER

- ▶ ON (appuyer pendant 1,5 sec.)
- ▶ OFF (appuyer pendant 1,5 sec.)



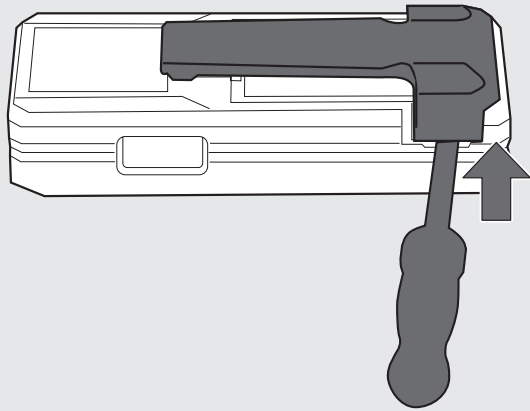
Historique mesures

MESURER

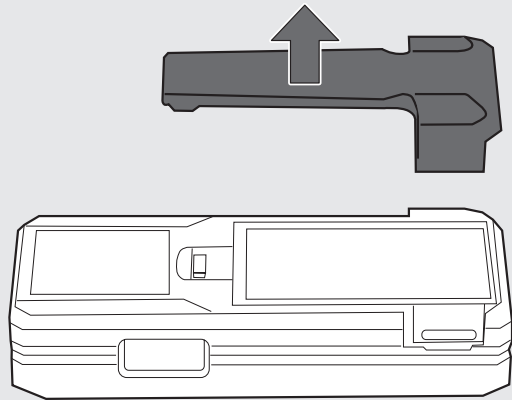
- ▶ Mesurer

CLIP A CEINTURE

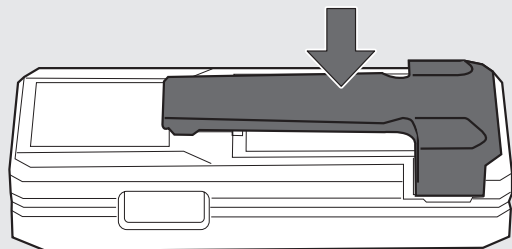
1



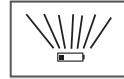
2



1

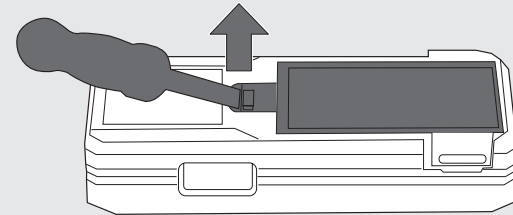


REPLACEMENT BATTERIE

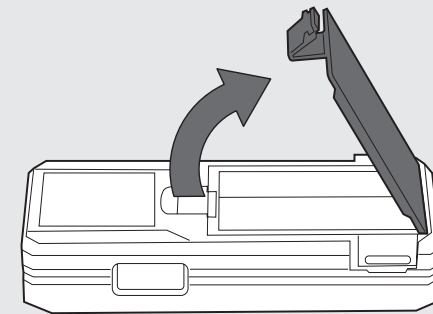


Si le symbole clignote, remplacer la batterie.

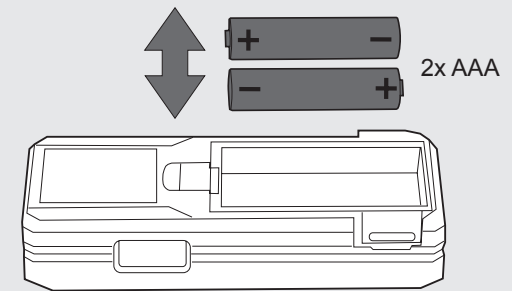
1



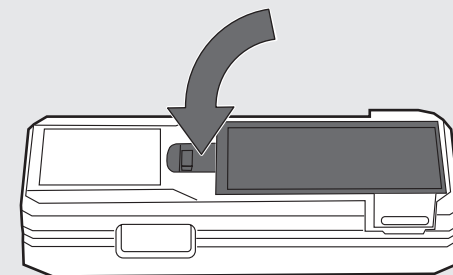
2



3

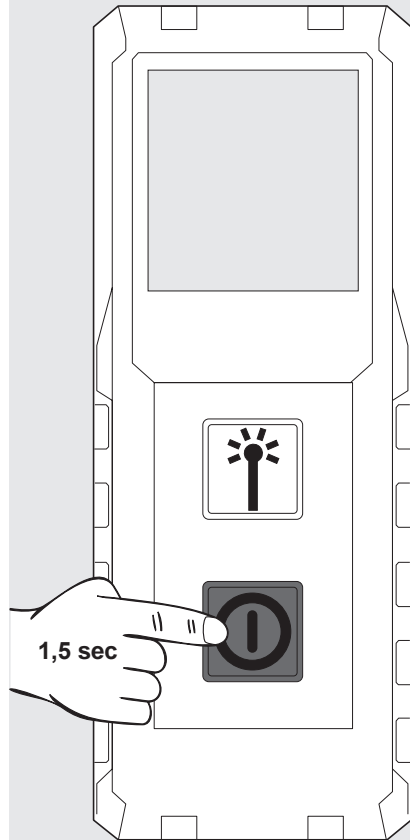
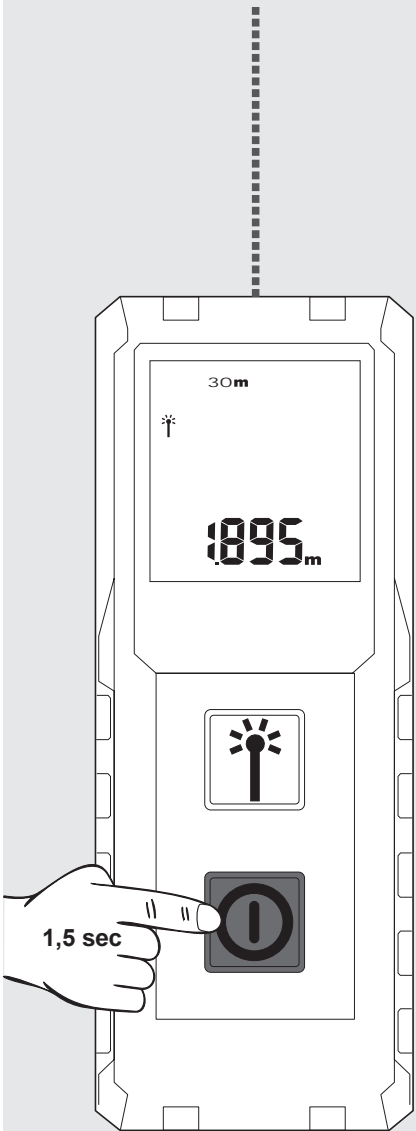


4

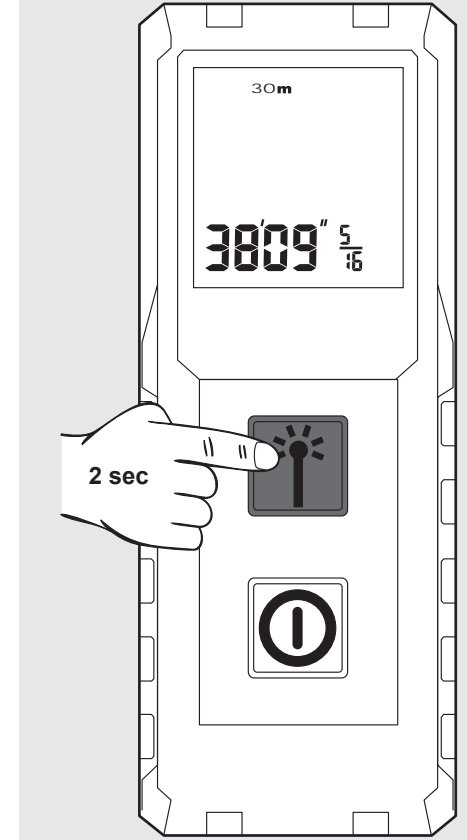
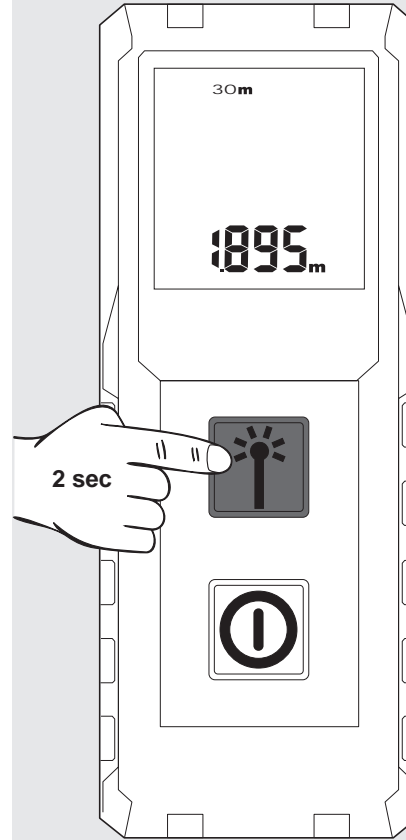


ON/OFF

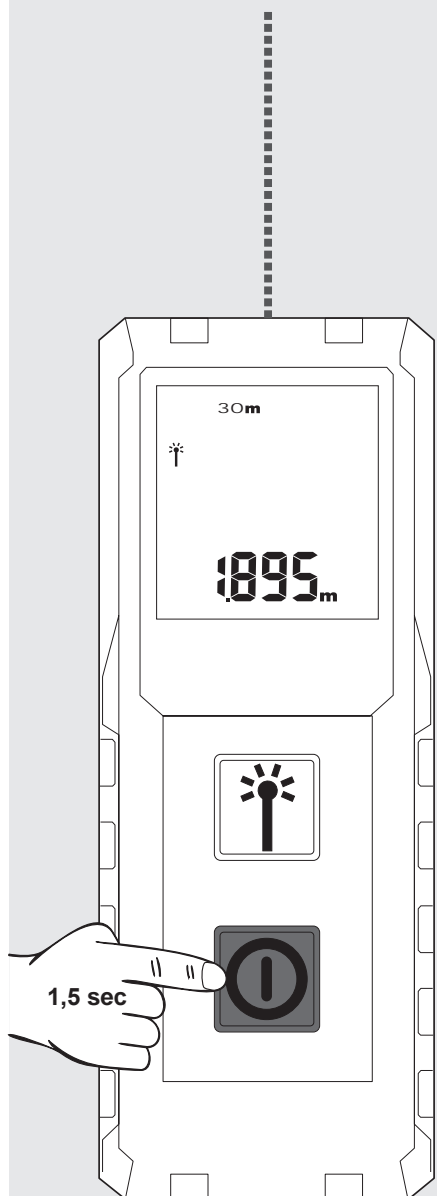
Après 2 minutes d'inactivité, le rétro-éclairage s'éteint; appuyer sur une touche pour réactiver l'éclairage. Après 3 minutes d'inactivité, le télémètre se désactive.



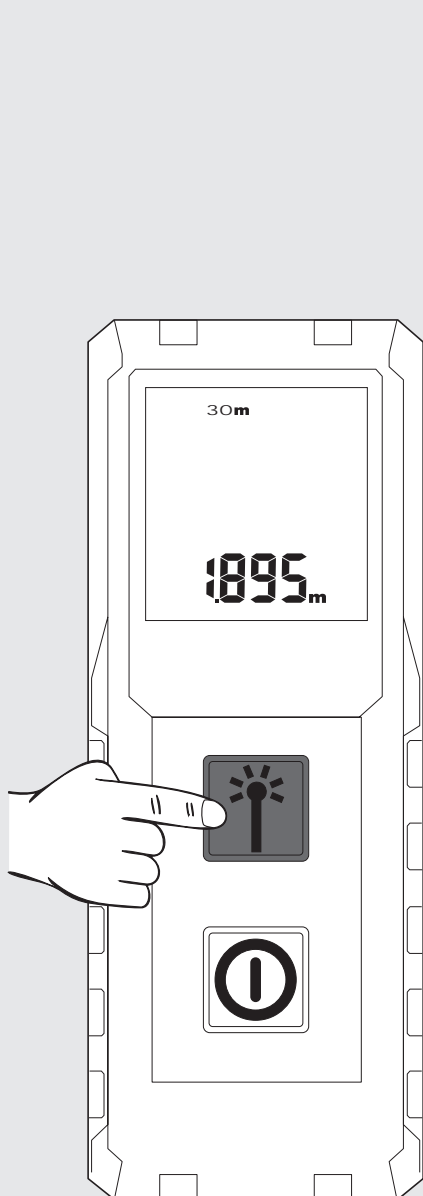
MODIFIER L'UNITÉ



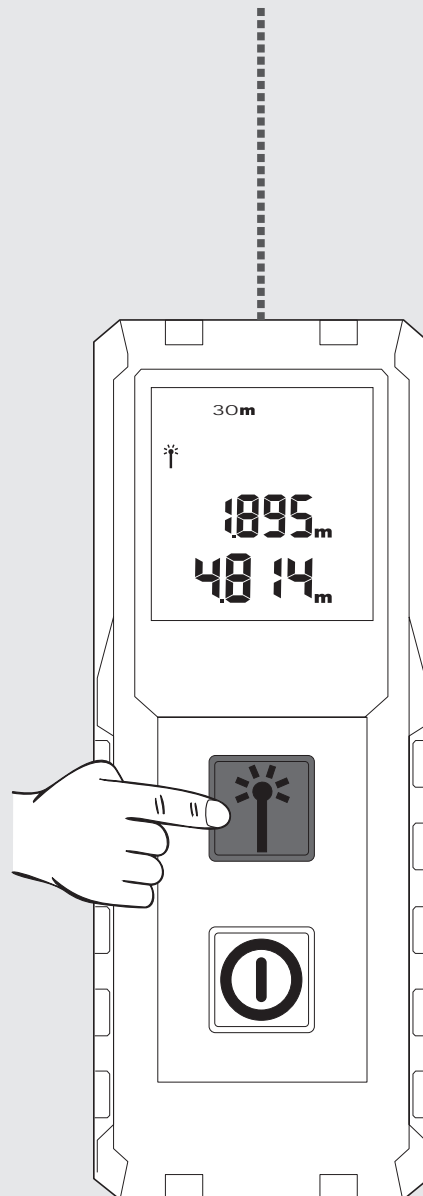
Après l'activation, pointer le laser sur l'objectif.
La valeur mesurée actuelle sera affichée.



Pour sauvegarder la mesure, appuyer sur la touche Mesure.

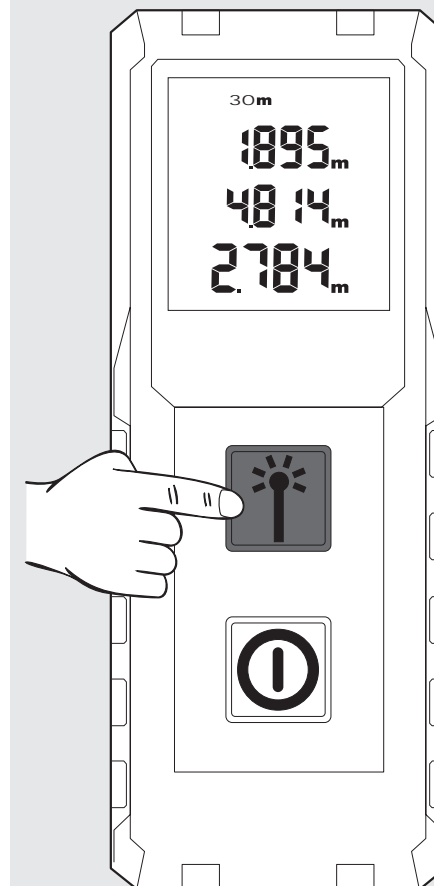


Appuyer de nouveau sur la touche Mesure pour démarrer une nouvelle mesure. La mesure précédente sera déplacée dans le champ de mémoire au dessus.



Appuyer de nouveau sur la touche Mesure pour démarrer une nouvelle mesure. La mesure précédente sera déplacée dans le champ de mémoire au dessus.



AVIS : D'erreurs de mesure peuvent se produire lors de la mesure de certaines surfaces, comme par ex. liquides incolores, verre, polystyrène ou des surfaces semi-perméables, ou en orientant le télémètre vers des surfaces avec brillance élevée.



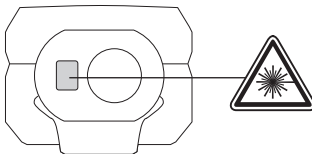
INDICE

Importanti istruzioni di sicurezza	1
Dati tecnici	2
Utilizzo conforme	2
Tabella codici errori.....	2
Vista d'insieme	3
Clip per cinta.....	4
Sostituire la batteria.....	4
On/off	5
Modificare l'unità.....	5
Misurazione	6

IMPORTANTI ISTRUZIONI DI SICUREZZA

  Non usare il prodotto prima di avere studiato le Istruzioni di sicurezza e il Manuale d'uso sul CD in allegato.

Classifica laser



AVVERTENZA:

Si tratta di un prodotto laser di classe 2 conforme a EN60825-1:2014



Avvertenza:

Evitare qualsiasi contatto visivo diretto. Il raggio laser può causare un accecamento temporaneo da flash agli occhi.

Non fissare il raggio laser né puntarlo verso altri senza motivo.

Non abbagliare altre persone.

Avvertenza:

Non usare il dispositivo a laser nelle vicinanze di bambini e non permettere ai bambini di usare il dispositivo a laser.

Attenzione! Superfici riflettenti potrebbero fare riflettere il raggio laser sull'operatore o su altre persone.

Tenere le estremità a una distanza di sicurezza.

Effettuare periodicamente delle misure di controllo, soprattutto prima, durante e dopo misurazioni di particolare importanza.

Se il prodotto è difettoso, è caduto, è stato usato in modo improprio o modificato potrebbe fornire misurazioni errate.

Avvertenza: L'uso di elementi di controllo, di impostazioni oppure l'esecuzione di procedimenti diversi da quelli stabiliti nel manuale può comportare una pericolosa esposizione ai raggi.

Il dispositivo di misura a laser ha un range di applicazione limitato. (Vedi il capitolo Dati tecnici). Tentativi di misurare al di fuori del range massimo e minimo causano imprecisioni. L'uso in presenza di condizioni atmosferiche avverse, come temperature eccessivamente alte o basse, luce solare molto intensa, pioggia, neve, nebbia o altre condizioni che limitano la visibilità, può comportare misurazioni imprecise.

Se il dispositivo di misura a laser viene portato da un ambiente caldo in un ambiente freddo (o vice-versa), attendere che il dispositivo si adatti alla nuova temperatura ambiente.

Conservare il dispositivo di misura a laser sempre in ambienti chiusi, proteggerlo da urti, vibrazioni e temperature estreme.


Proteggere il dispositivo di misura a laser da polveri, liquidi ed elevata umidità dell'aria. I suddetti fattori potrebbero danneggiare gravemente i componenti interni o influenzare negativamente la precisione.

Non usare detergenti aggressivi o solventi. Pulire soltanto con un panno pulito, morbido.

Evitare forti urti sul dispositivo di misura a laser o la sua caduta. Dopo una caduta del dispositivo di misura a laser o dopo una sua esposizione ad altre sollecitazioni meccaniche è necessario verificare la precisione del dispositivo.

Le riparazioni eventualmente necessarie sul dispositivo a laser devono essere eseguite esclusivamente da personale specializzato autorizzato!

Non azionare il prodotto in aree a rischio di esplosione o in ambienti aggressivi.

 Non smaltire le batterie scariche assieme ai rifiuti domestici. Al fine di garantire il rispetto dell'ambiente smaltirle presso i punti di raccolta esistenti secondo quanto previsto dalle disposizioni nazionali o locali. Non smaltire il prodotto assieme ai rifiuti domestici. Altire il prodotto correttamente, nel rispetto delle normative vigenti nel paese d'uso. Attenersi alle norme nazionali e locali vigenti in materia. Contattare le autorità locali o il rivenditore per ottenere informazioni sullo smaltimento.

 Marchio CE

DATI TECNICI

Ottica	15 mm x 9.5 mm
Gamma di misura	
Distanza minima	0,15 m
Distanza massima	30 m
Misurazione distanza	
Tolleranza tipica (vale per 100 % di riflettanza dell'obiettivo (parete verniciata bianca), bassa illuminazione dello sfondo, 25 °C)	± 2,0 mm (si dovrebbe considerare una tolleranza aggiuntiva di 0,1 mm/m)
Tolleranza massima (vale per obiettivi con riflettanza minore, elevata illuminazione dello sfondo o temperature vicine al limite inferiore/superiore)	± 4,0 mm (si dovrebbe considerare una tolleranza aggiuntiva di 0,15 mm/m)
Unità minima visualizzabile	1,0 mm
Grandezza punto laser	
Distanza 10 m:	20 x 35 mm
Distanza 30 m:	40 x 65 mm
Classe laser	2
Tipo laser	650 nm, < 1 mW
Raggio laser	
angolo verticale	+1 grado
angolo orizzontale	±1 grado
Display tipo	LCD (25 mm x 25 mm)
Disattivazione automatica laser	90 secondi
Disattivazione automatica dispositivo	180 secondi
Alimentazione	AAA 2x (batteria alcalina)
Durata batteria	10000 (misurazione singola)
Range temperatura di lavoro	da -0°C a +40°C
Range temperatura di immagazzinaggio	da -10°C a +60°C
Peso senza batteria	72 g
Classe di protezione	IP54 (protezione da polveri e spruzzi d'acqua)

UTILIZZO CONFORME

Il dispositivo di misura a laser è atto a misurare distanze ed inclinazioni.

Utilizzare il prodotto solo per l'uso per cui è previsto.

TABELLA CODICI ERRORI

Codice	Descrizione	Soluzione
Err500	Problemi hardware	Spegnere e riaccendere il misuratore. Se il problema persiste, portare il misuratore al più vicino centro di assistenza.

Unità

Bassa carica della batteria

Laser attivo

Misurazione attuale

Storico misurazione

MISURARE

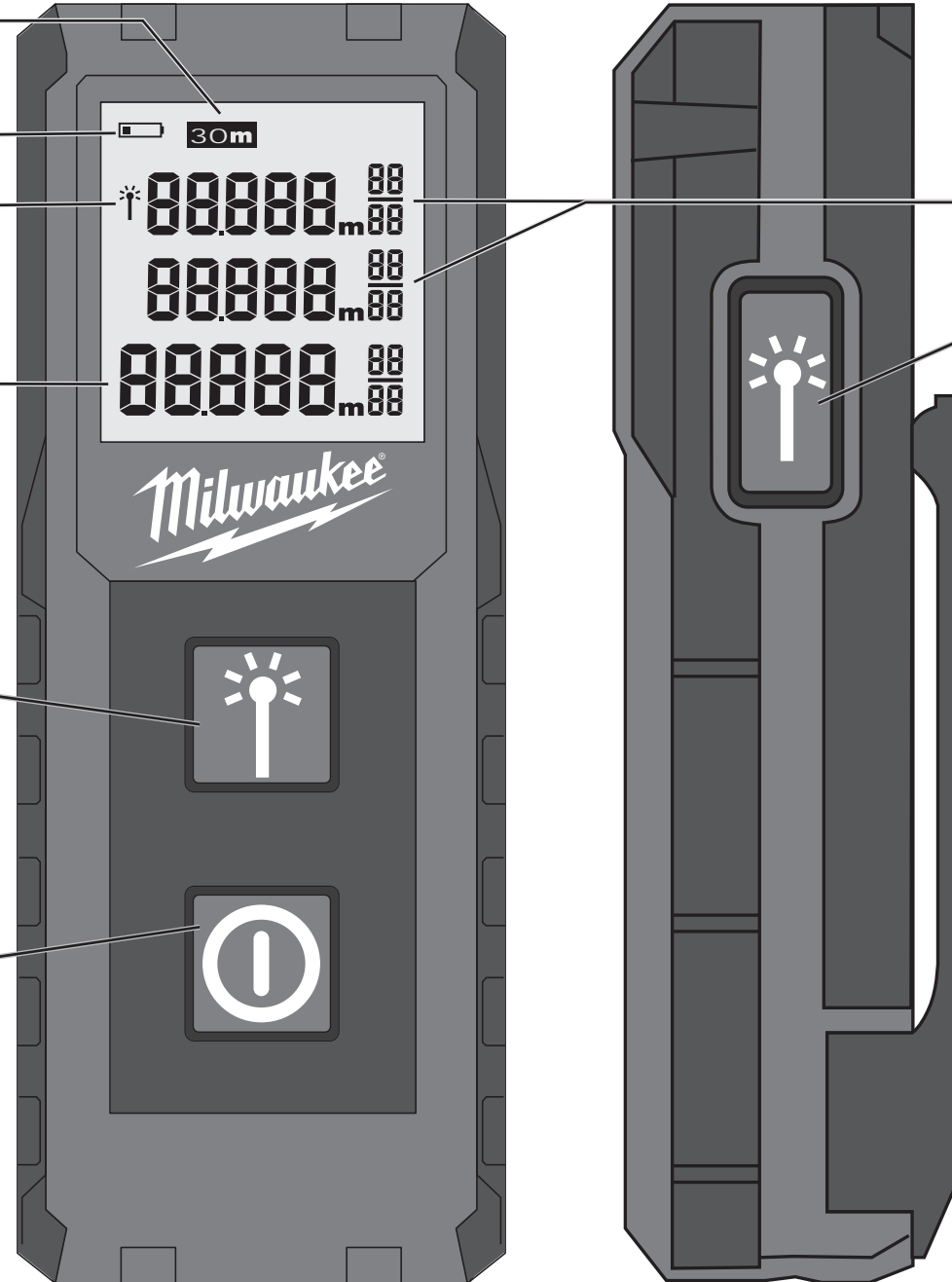
▶ Misurare

MISURARE

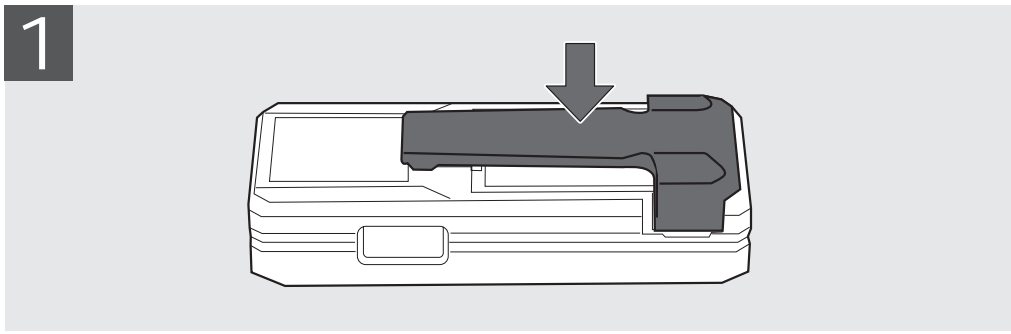
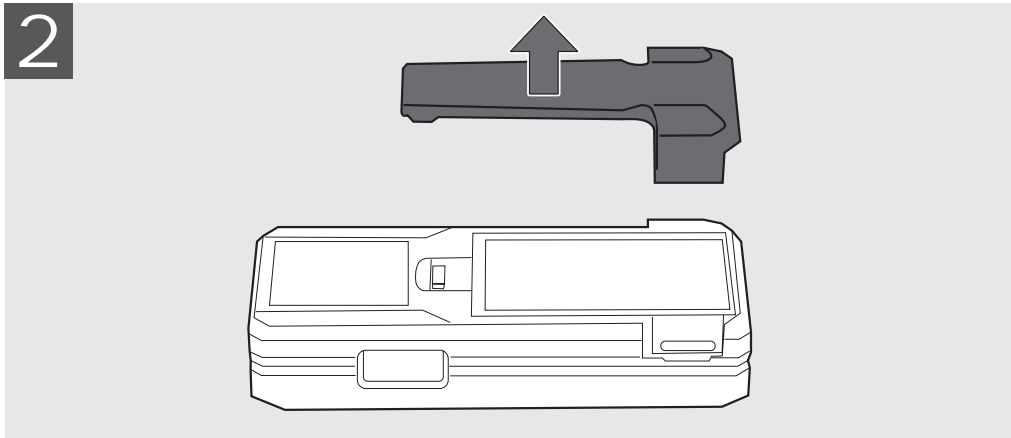
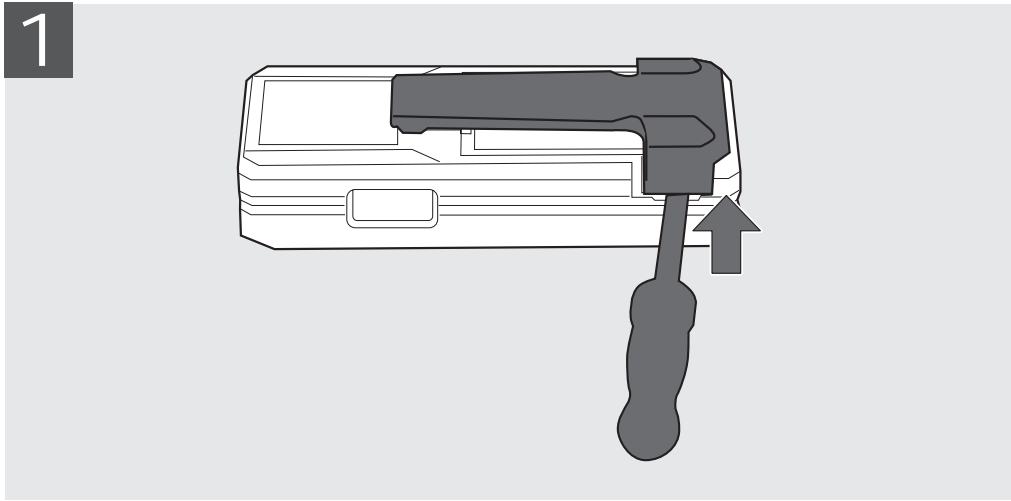
- ▶ Misurare
- ▶ Selezionare l'unità (premere per 2 sec.)

ATTIVARE


- ▶ ON (premere per 1,5 sec.)
- ▶ OFF (premere per 1,5 sec.)

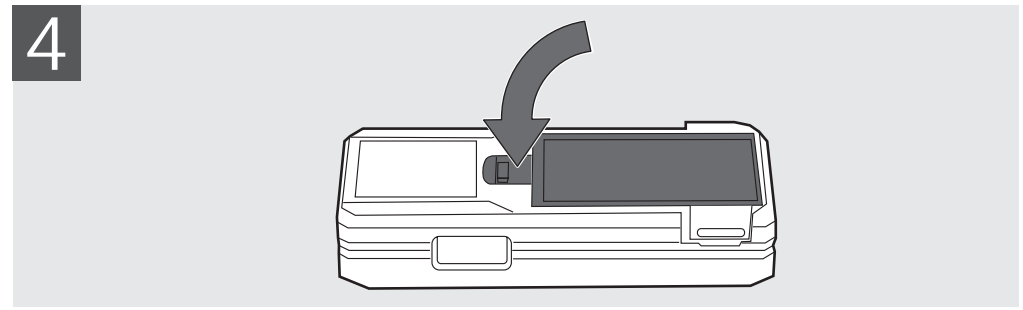
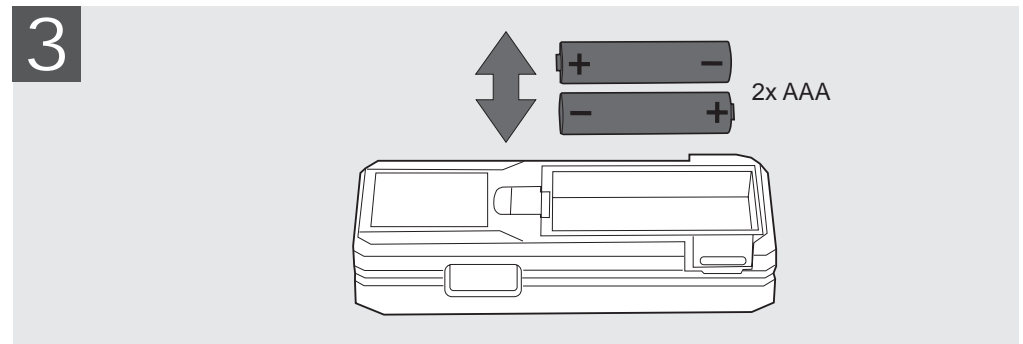
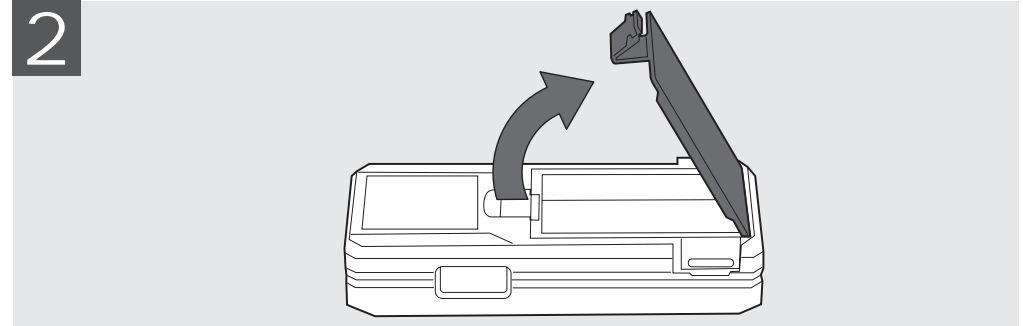
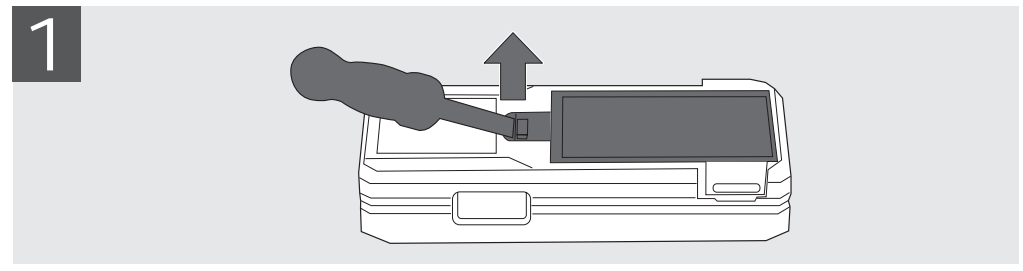


CLIP PER CINTA



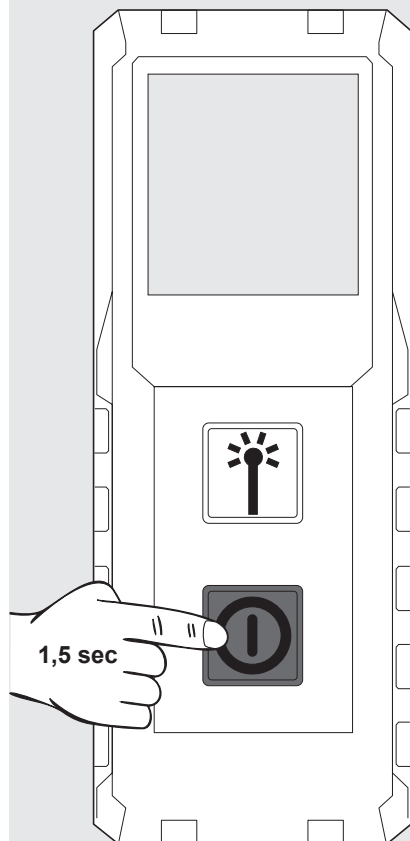
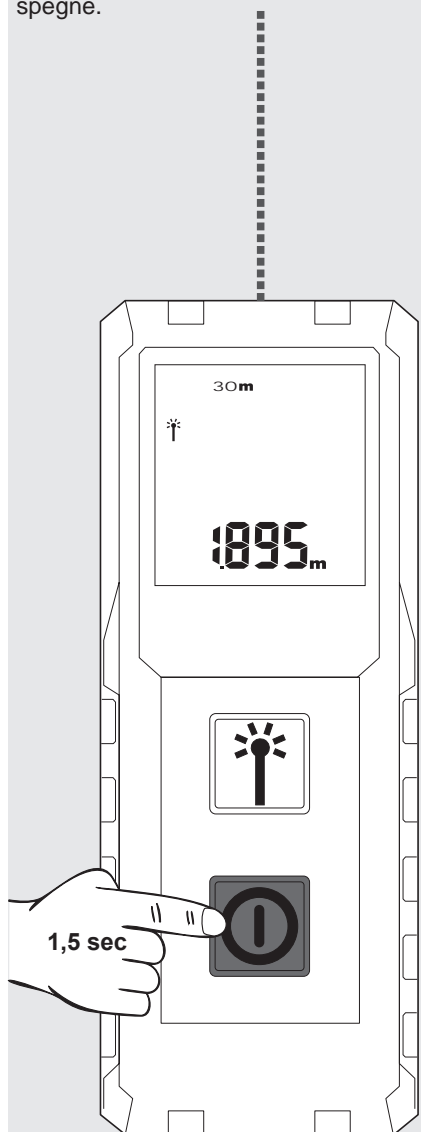
SOSTITUIRE LA BATTERIA

 Se il simbolo lampeggia, sostituire la batteria.

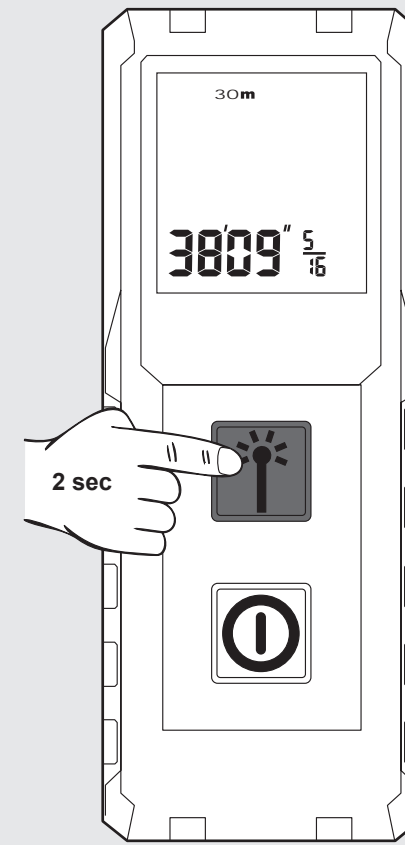
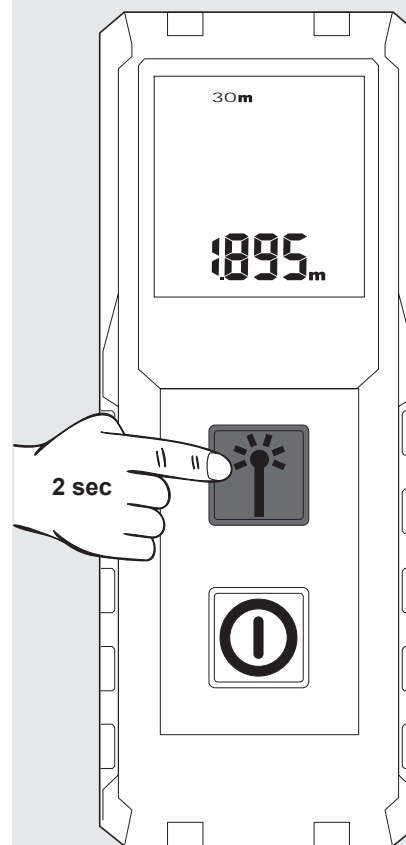


ON/OFF

Dopo 2 minuti di inattività la retroilluminazione si disattiva; premere un tasto qualsiasi per riattivare l'illuminazione.
Dopo 3 minuti di inattività il misuratore si spegne.

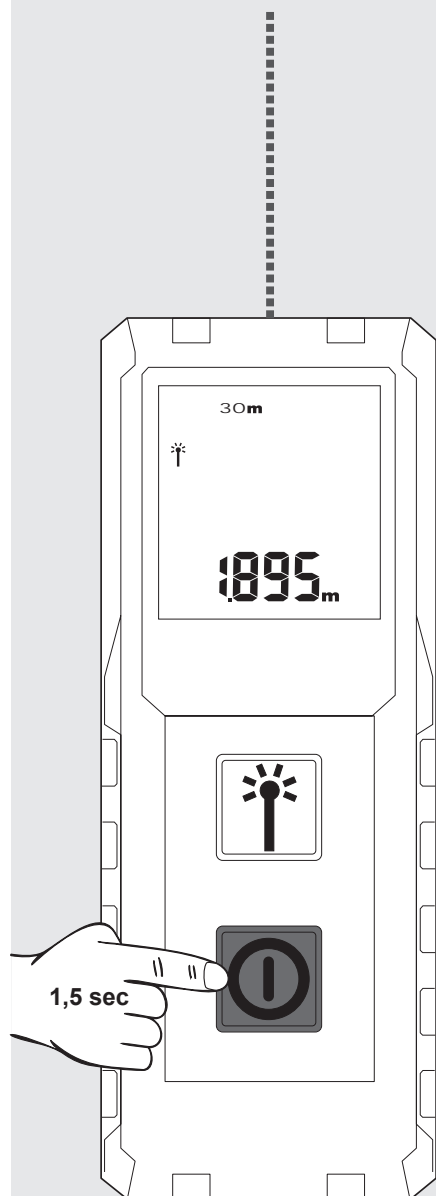


MODIFICARE L'UNITÀ

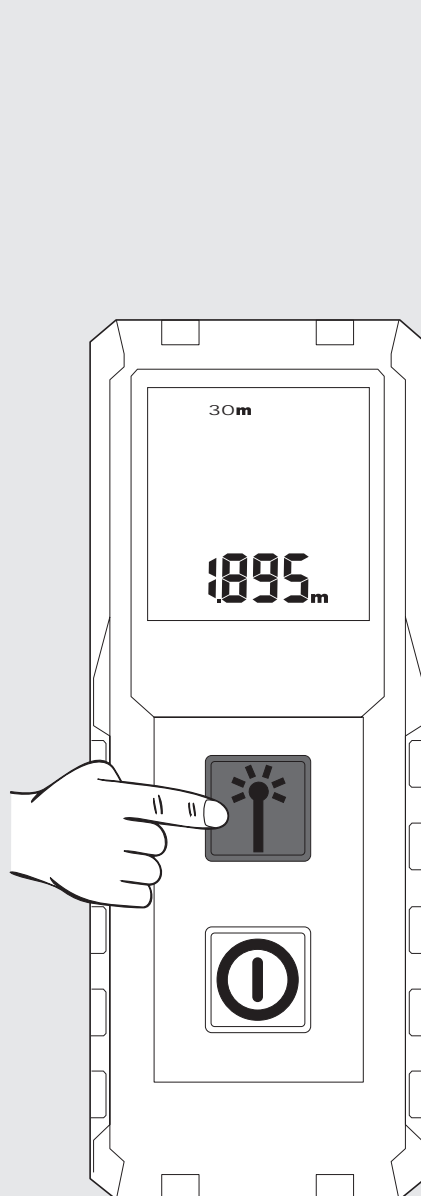


MISURAZIONE

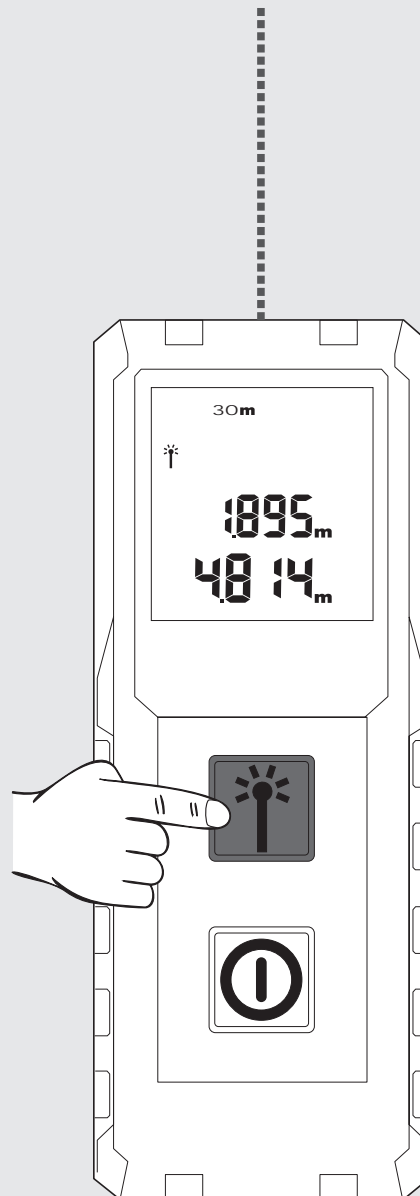
Dopo l'attivazione, puntare il laser sull'obiettivo.
Il valore misurato attuale viene visualizzato.



Per congelare la misurazione, premere il
tasto Misurazione.

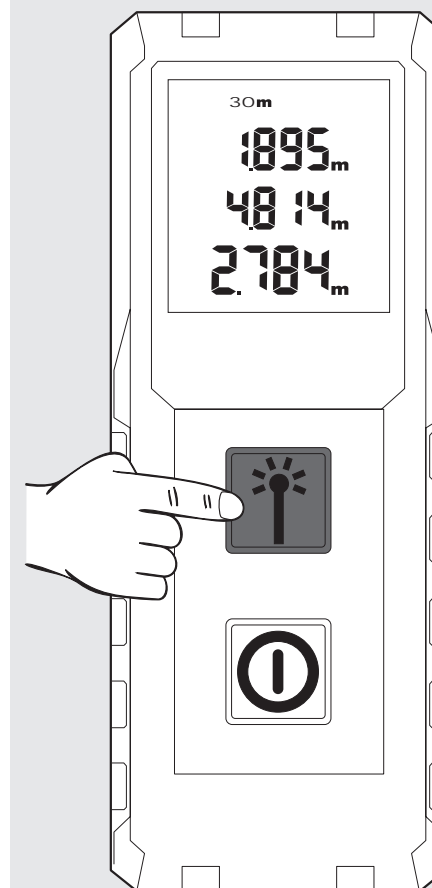


Premere nuovamente il tasto Misurazione
per avviare una nuova misurazione. La
misurazione precedente verrà spostata nel
campo di memoria sovrastante.



Premere nuovamente il tasto Misurazione per
avviare una nuova misurazione. La
misurazione precedente verrà spostata nel
campo di memoria sovrastante.

AVVISO: Possono verificarsi errori di
misurazione quando si misurano determinate
superfici, come ad es. liquidi incolore, vetro,
polistirolo o superfici semipermeabili, oppure
orientando il misuratore su superfici di lucidità
elevata.



CONTENIDO

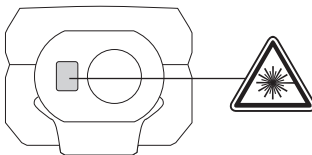
Instrucciones de seguridad importantes.....	1
Datos técnicos.....	2
Aplicación de acuerdo a la finalidad.....	2
Tabla de códigos de error.....	2
Resumen.....	3
Sujeción del cinturón.....	5
Cambiar baterías.....	5
Encendido/Apagado.....	5
Cambiar la unidad.....	6
Medición.....	6

INSTRUCCIONES DE SEGURIDAD IMPORTANTES



Lea detenidamente las Instrucciones de seguridad y el Manual de empleo que se encuentran en el CD adjunto antes de empezar a trabajar con el producto.

Clasificación de láser



ADVERTENCIA:

El producto corresponde a la Clase de láser 2 según la norma EN60825-1:2014



Advertencia:

Evite el contacto directo con los ojos. Debido a la intensa brillantez del rayo láser se puede producir un deslumbramiento durante un breve periodo de tiempo.

Absténgase de mirar directamente al rayo láser y no dirija éste a otras personas.

No deslumbrar intencionadamente a terceros.

Advertencia:

No hacer funcionar el aparato láser cerca de niños o permitir a los niños que utilicen el aparato láser.

¡Atención! Una superficie reflectante podría dirigir el rayo láser de vuelta hacia el operador o hacia otra persona.

Respetar una distancia de seguridad de las partes móviles.

Realizar periódicamente mediciones de control. Especialmente cuando el producto ha estado sometido a esfuerzos excesivos así como antes y después de tareas de medición importantes.

Pueden producirse medidas erróneas si se utiliza un producto que esté defectuoso, después de haberse caído o haber sido objeto de transformaciones no permitidas.

Advertencia: El empleo de elementos de control, ajustes u operaciones diferentes a las especificadas en el manual podrían derivar en la exposición a una radiación peligrosa.

El aparato de medición por láser tiene un campo de aplicación limitado. (Véase capítulo Datos técnicos). Los intentos de medir fuera del rango máximo y mínimo ocasionan inexactitudes. El uso en condiciones meteorológicas adversas como por ejemplo demasiado calor, demasiado frío, luz solar brillante, lluvia, nieve, niebla u otras condiciones que limitan la visión, pueden producir mediciones inexactas.

Si el aparato de medición por láser se lleva de un ambiente cálido a un ambiente frío (o al revés), espere hasta que el aparato se haya adaptado a la nueva temperatura ambiente

Guardar el aparato de medición por láser siempre en el interior de locales, proteger el aparato contra sacudidas y vibraciones o temperaturas extremas

Proteger el aparato de medición por láser siempre contra polvo, humedad y alta humedad del aire. Esto puede destruir los componentes internos o influir en la exactitud.

No utilice detergentes o disolventes agresivos. Limpiar solamente con un paño limpio y blando.

Evite golpes fuertes sobre el aparato de medición por láser o la caída del mismo. Se debería comprobar la exactitud del aparato, si éste se ha caído o si ha estado expuesto a otras cargas mecánicas.

Las reparaciones necesarias en este aparato láser deben ser realizadas únicamente por personal especializado y autorizado.

No utilizar el producto en áreas con una atmósfera potencialmente explosiva o volátil.



Las pilas vacías no deben eliminarse con la basura doméstica.

Cuide el medio ambiente y llévelas a los puntos de recogida disponibles de conformidad con las regulaciones nacionales y locales. No desechar el producto con la basura doméstica.

Desechar el producto correctamente. Cumplir con las normas de desecho específicas del país. Respetar la normativa específica nacional y local. Póngase en contacto con la autoridad local competente o con la tienda en la que adquirió el producto para obtener información acerca de la eliminación correcta.



Marca CE

DATOS TÉCNICOS

Sistema óptico	15 mm x 9.5 mm
Rango de medición	
Distancia mínima	0,15 m
Distancia máxima	30 m
Medición de distancia	
Tolerancia típica (válida para una reflectividad del objetivo del 100 % (pared pintada en blanco), baja iluminación de fondo, 25 °C)	± 2,0 mm (se debe tener en cuenta una tolerancia adicional de 0,1 mm/m)
Tolerancia máxima (válida para objetivos con menor reflectividad, un mayor nivel de iluminación de fondo o de temperaturas que se aproxime al valor inferior o superior)	± 4,0 mm (se debe tener en cuenta una tolerancia adicional de 0,15 mm/m)
Unidad más pequeña indicada	1,0 mm
Tamaño del punto láser	
Distancia de 10 m:	20 x 35 mm
Distancia de 30 m:	40 x 65 mm
Clase de láser	2
Tipo de láser	650 nm, < 1 mW
Ángulo vertical	
Ángulo vertical	+1 grado
Ángulo horizontal	±1 grado
Tipo de display	LCD (25 mm x 25 mm)
Desconexión automática del láser	90 segundos
Desconexión automática del aparato	180 segundos
Alimentación de corriente	AAA 2x (batería alcalina)
Vida útil de la batería	10000 (medición individual)
Rango de temperatura de trabajo	-0°C a +40°C
Rango de temperatura de almacenamiento	-10°C a +60°C
Peso sin batería	72 g
Clase de protección	IP54 (protegido contra el polvo y las salpicaduras de agua)

APLICACIÓN DE ACUERDO A LA FINALIDAD

El aparato de medición por láser es apropiado para la medición de distancias e inclinaciones. No utilice este producto para ninguna otra aplicación que no sea su uso normal.

TABLA DE CÓDIGOS DE ERROR

Código	Descripción	Solución
Err500	Problemas de hardware	Apague el medidor y vuelva a encenderlo. Si el problema persiste, lleve el medidor de láser al centro de servicio técnico más próximo.

Unidad

Baja capacidad de la batería

Láser activo

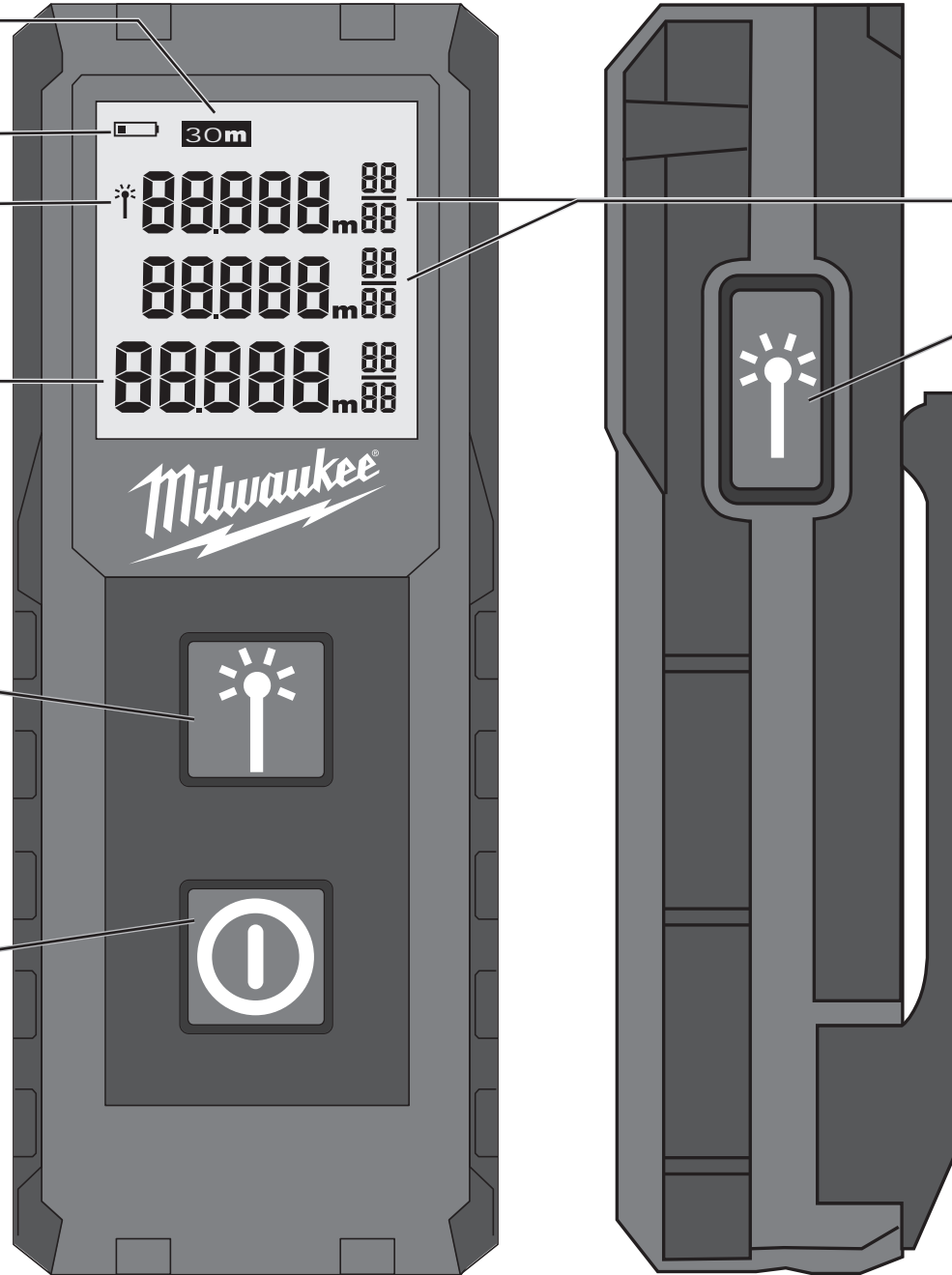
Medición actual

MEDIR

- ▶ Medir
- ▶ Selección de la unidad (pulsar durante 2 seg.)

ENCENDER

- ▶ Encendido (pulsar durante 1,5 seg.)
- ▶ Apagado (pulsar durante 1,5 seg.)



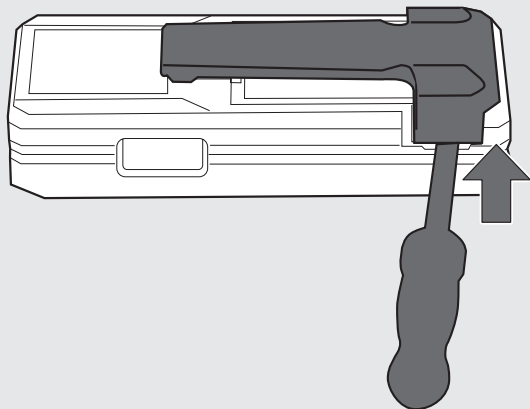
Histórico de mediciones

MEDIR

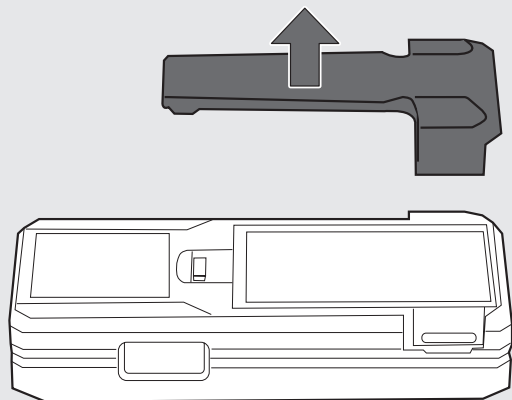
- ▶ Medir

SUJECIÓN DEL CINTURÓN

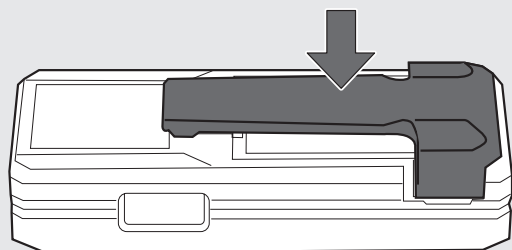
1



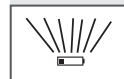
2



1

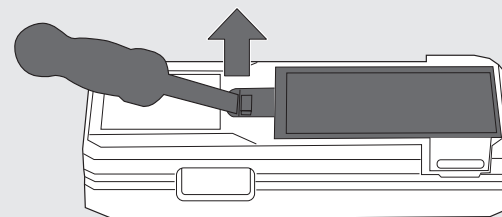


CAMBIAR BATERÍAS

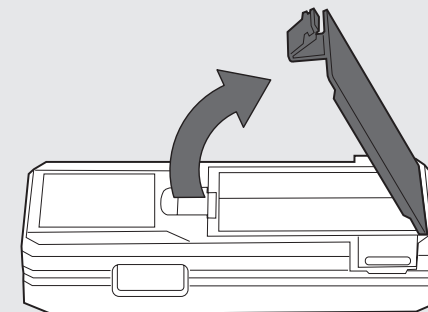


Si parpadea el símbolo, cambiar las baterías.

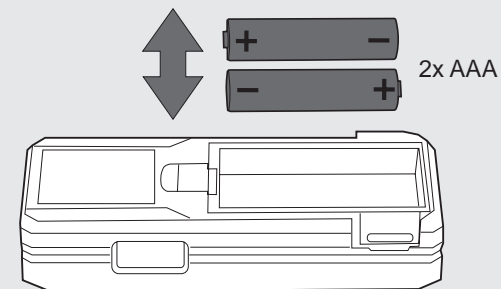
1



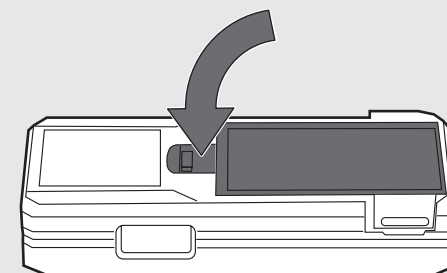
2



3

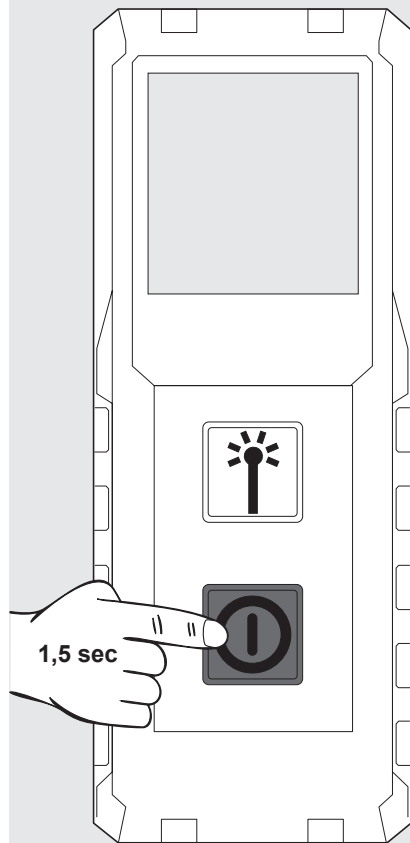
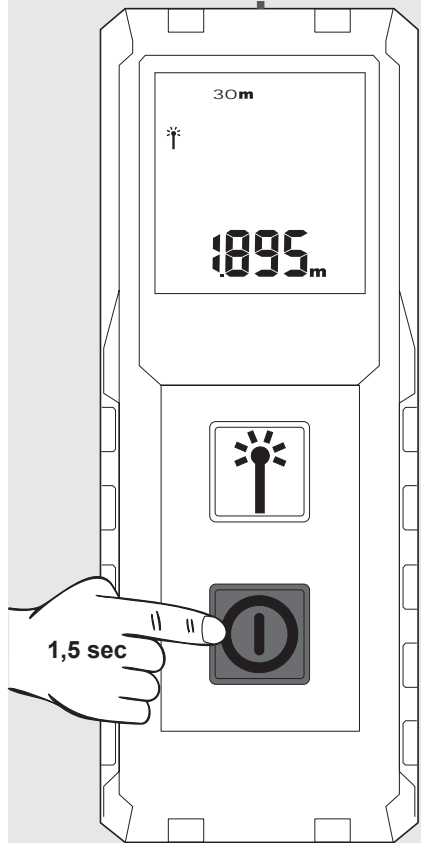


4

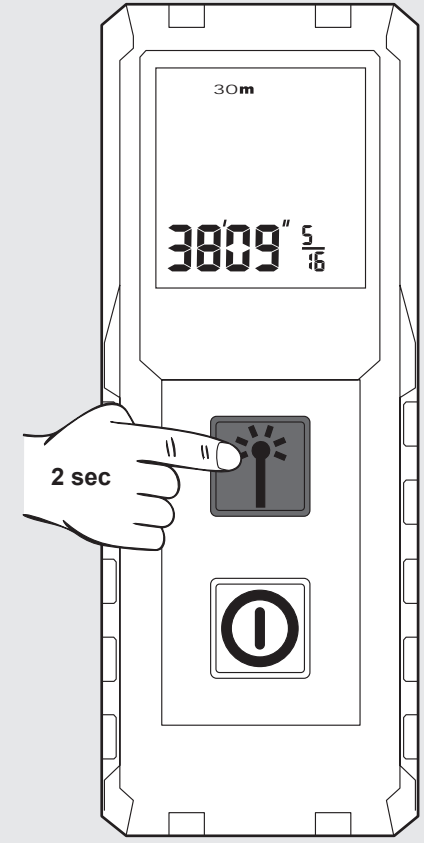
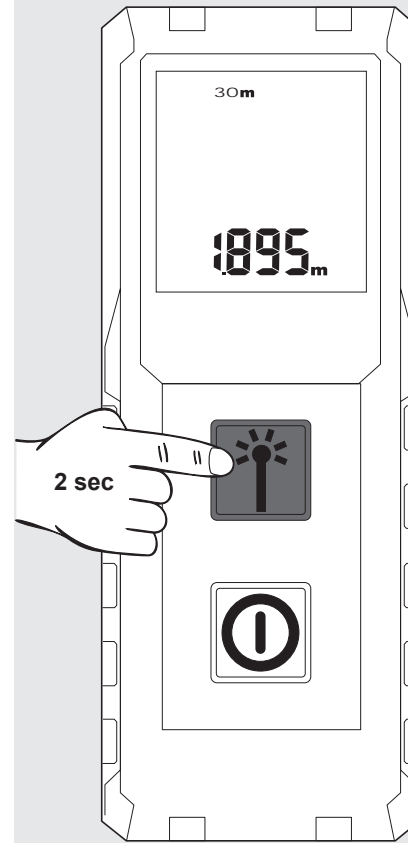


ENCENDIDO/APAGADO

Después de 2 minutos sin actividad, la iluminación de fondo se apaga; pulse cualquier tecla para volver a encender la iluminación. Después de 3 minutos sin actividad, el medidor se apaga.



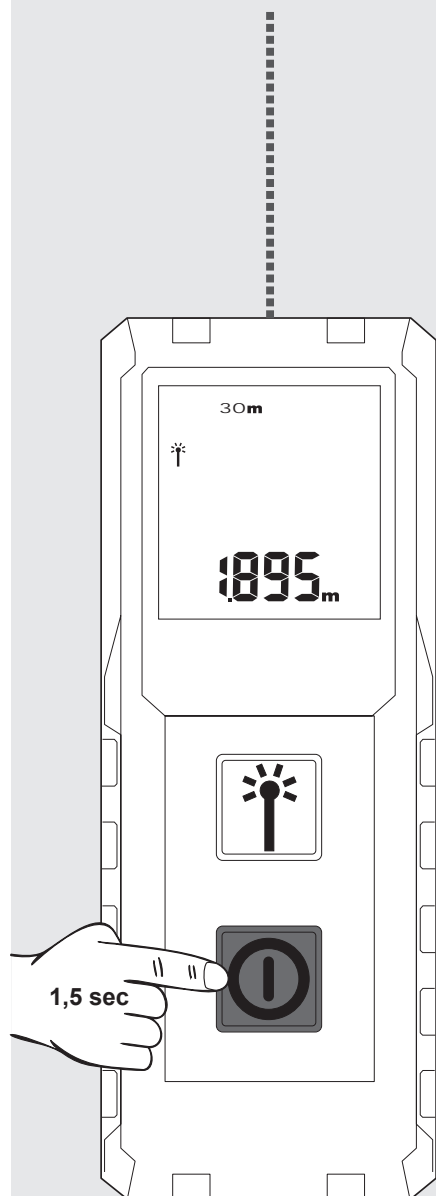
CAMBIAR LA UNIDAD



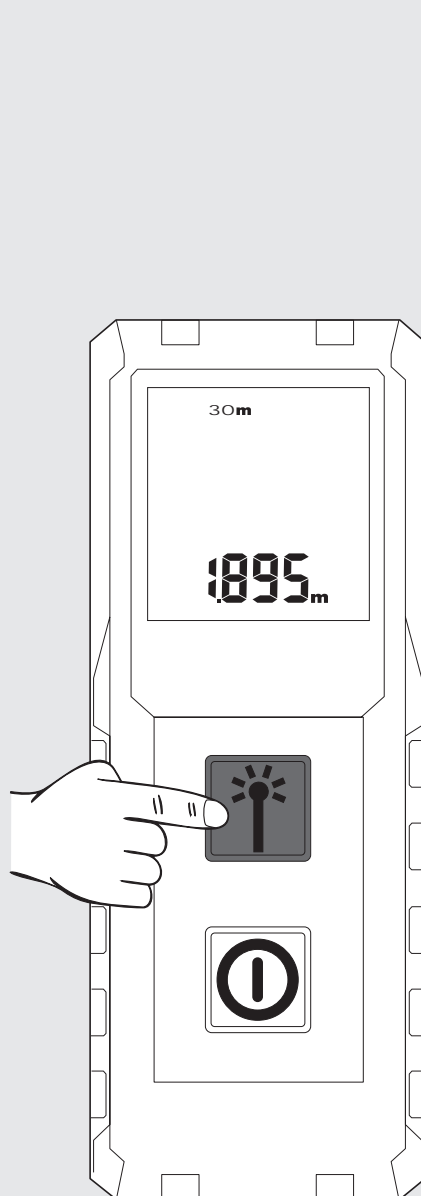
MEDICIÓN

Tras encender el láser, oriéntelo hacia el objetivo.

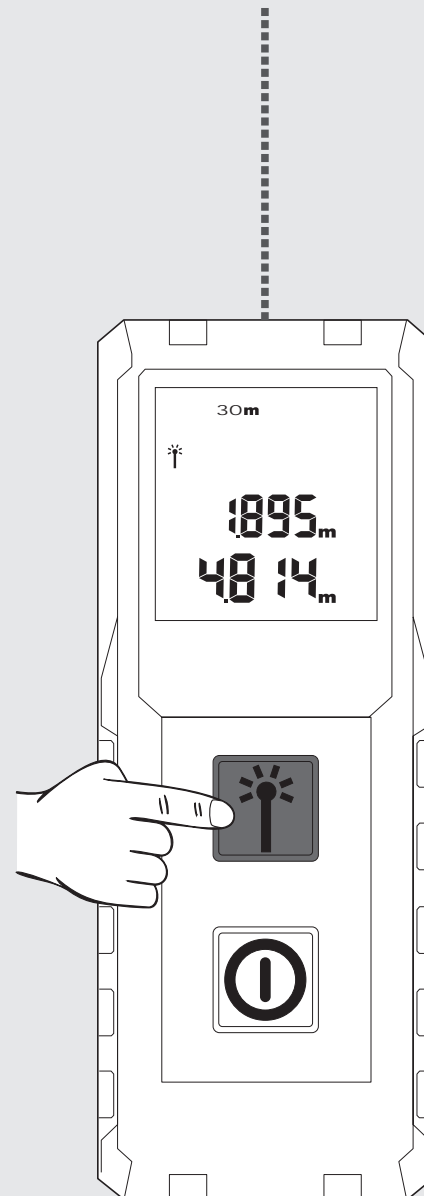
Se indica entonces el valor medido.



Para congelar la medición, pulse la tecla de medición.

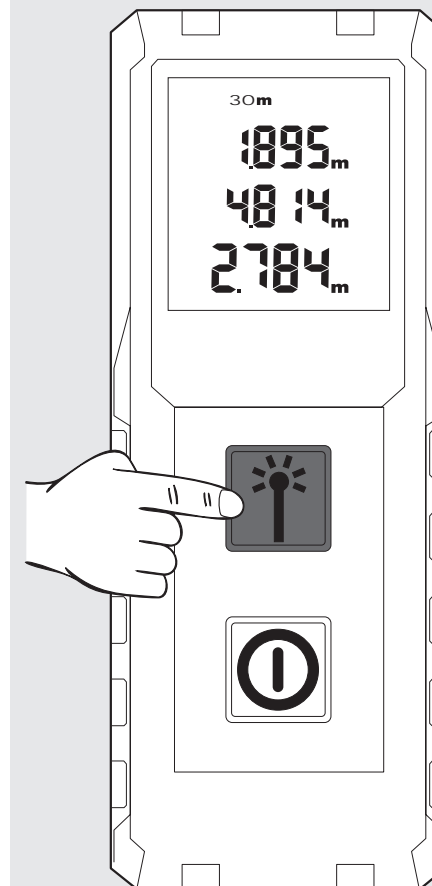


Vuelva a pulsar la tecla de medición si desea iniciar una nueva medición. La medición anterior se transfiere al campo de memoria superior.



Vuelva a pulsar la tecla de medición si desea iniciar una nueva medición. La medición anterior se transfiere al campo de memoria superior.

NOTA: Durante la medición se pueden producir errores de medición en algunas superficies del objetivo, como, por ejemplo, líquidos incolores, vidrio, espuma de poliestireno o superficies semipermeables, o bien en caso de orientación hacia superficies de brillo intenso.



CONTEÚDO

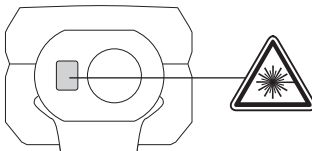
Instruções de Segurança Importantes.....	1
Características técnicas	2
Utilização autorizada	2
Tabela de códigos de erro	2
Vista de conjunto	3
Clip de cinto.....	4
Trocar a bateria	4
Ligar/Desligar	5
Mudar a unidade.....	6
Medição.....	6

INSTRUÇÕES DE SEGURANÇA



Não utilizar o produto, antes de ler atentamente as Instruções de Segurança e o Manual de Operação incluídos no CD-ROM fornecido com o produto.

Classificação do laser



ATENÇÃO:

Produto laser de Classe 2, de acordo com a Norma EN60825-1:2014



Aviso:

Não olhar directamente para o feixe de luz laser. O raio laser pode queimar os olhos e levar a uma cegueira temporária.

Não olhar directamente para o feixe de luz laser, nem apontar o feixe de luz directamente para as outras pessoas.

Não apontar o feixe de luz laser para outras pessoas.

Aviso:

Não opere o aparelho de laser na proximidade de crianças e não deixe crianças usar o aparelho de laser.

Atenção! Uma superfície reflectora pode reflectar o raio laser ao operador ou a terceiros.

Manter as extremidades a uma distância segura das peças móveis.

Efectuar medições de teste frequentes. Especialmente, antes, durante ou depois de medições importantes.

Em caso de anomalia no funcionamento, queda ou utilização incorrecta do produto, ou se este tiver sido modificado, existe o risco de as medições efectuadas serem incorrectas.

Aviso: A utilização de elementos de controlo, ajustes ou a execução de processos não determinados no manual pode levar a uma exposição à radiação perigosa.

O medidor a laser tem uma área de utilização limitada. (Veja a secção Dados técnicos). Tentativas de medir fora da área máxima e mínima levam medições inexactas. A utilização em caso de condições adversas, como muito quente, muito frio, luz do sol muito clara, chuva, neve, névoa ou outras condições que prejudiquem a vista pode levar a medições inexactas.

Se o medidor a laser for levado de um ambiente quente a um ambiente frio (ou vice-versa), aguarde até o aparelho se adaptar à temperatura ambiente nova.

Guarde o medidor a laser no interior, proteja o aparelho contra choque, vibrações ou temperaturas extremas.

Proteja o medidor a laser contra pó, humidade e alta humidade do ar. Isto poderia destruir componentes internos ou influenciar a precisão.

Não use detergentes ou solventes agressivos. Só limpe com um pano limpo e macio.

Evite choques duros ou a queda do medidor a laser. A precisão do aparelho deve ser verificada depois dele cair ou ter sido exposto a outros esforços mecânicos.

Reparações necessárias neste aparelho de laser só devem ser executadas pelo pessoal especializado e autorizado.

Não utilizar o produto em áreas com risco de explosão ou ambientes agressivos.



As pilhas esgotadas não devem ser descartadas juntamente com os resíduos domésticos. Proteger o ambiente e descartar as pilhas nos pontos de recolha (Pilhões) da sua área de residência. O instrumento não deve ser descartado juntamente com os resíduos domésticos. Eliminar o instrumento de acordo com os regulamentos aplicáveis em vigor. Respeitar os regulamentos nacionais específicos do país. Contacte a sua autoridade local ou o seu vendedor para informações relativas à eliminação.

CE Marca CE

CARACTERÍSTICAS TÉCNICAS

Lente	15 mm x 9.5 mm
Gama de medição	
Distância mínima	0,15 m
Distância máxima	30 m
Medição de distância	
Tolerância típica (aplica-se à reflexão do alvo 100 % (parede pintada em branco), baixa iluminação do fundo, 25 °C)	± 2,0 mm (uma tolerância suplementar de 0,1 mm/m deve ser considerada)
Tolerância máxima (aplica-se a alvos com pequena reflexão, alta iluminação de fundo ou temperaturas que se aproximam ao valor inferior/ superior)	± 4,0 mm (uma tolerância suplementar de 0,15 mm/m deve ser considerada)
Menor unidade indicada	1,0 mm
Tamanho do ponto de laser	
Distância de 10 m:	20 x 35 mm
Distância de 30 m:	40 x 65 mm
Classe de laser	2r
Tipo de laser	650 nm, < 1 mW
Raio laser	
ângulo vertical	+1 grau
ângulo horizontal	±1 grau
Tela tipo	LCD (25 mm x 25 mm)
Desligamento automático do laser	90 segundos
Desligamento automático do aparelho	180 segundos
Alimentação eléctrica	AAA 2x (bateria alcalina)
Vida útil da bateria	10000 (medição individual)
Gama de temperatura de trabalho	-0°C a +40°C
Gama de temperatura de armazenamento	-10°C a +60°C
Peso sem bateria	72 g
Classe de protecção	IP54 (protegido contra pó e salpicos de água)

UTILIZAÇÃO AUTORIZADA

O medidor a laser destina-se a medir distâncias e inclinações.

Não use este produto de outra maneira sem ser a normal para o qual foi concebido.

TABELA DE CÓDIGOS DE ERRO

Código	Descrição	Solução
Err500	Problemas de hardware	Desligue e ligue novamente o aparelho de medição. Se o problema perdurar, leve o aparelho de medição à central de assistência mais próxima.

VISTA DE CONJUTO

Unidade

Baixa capacidade da bateria

Laser ativo

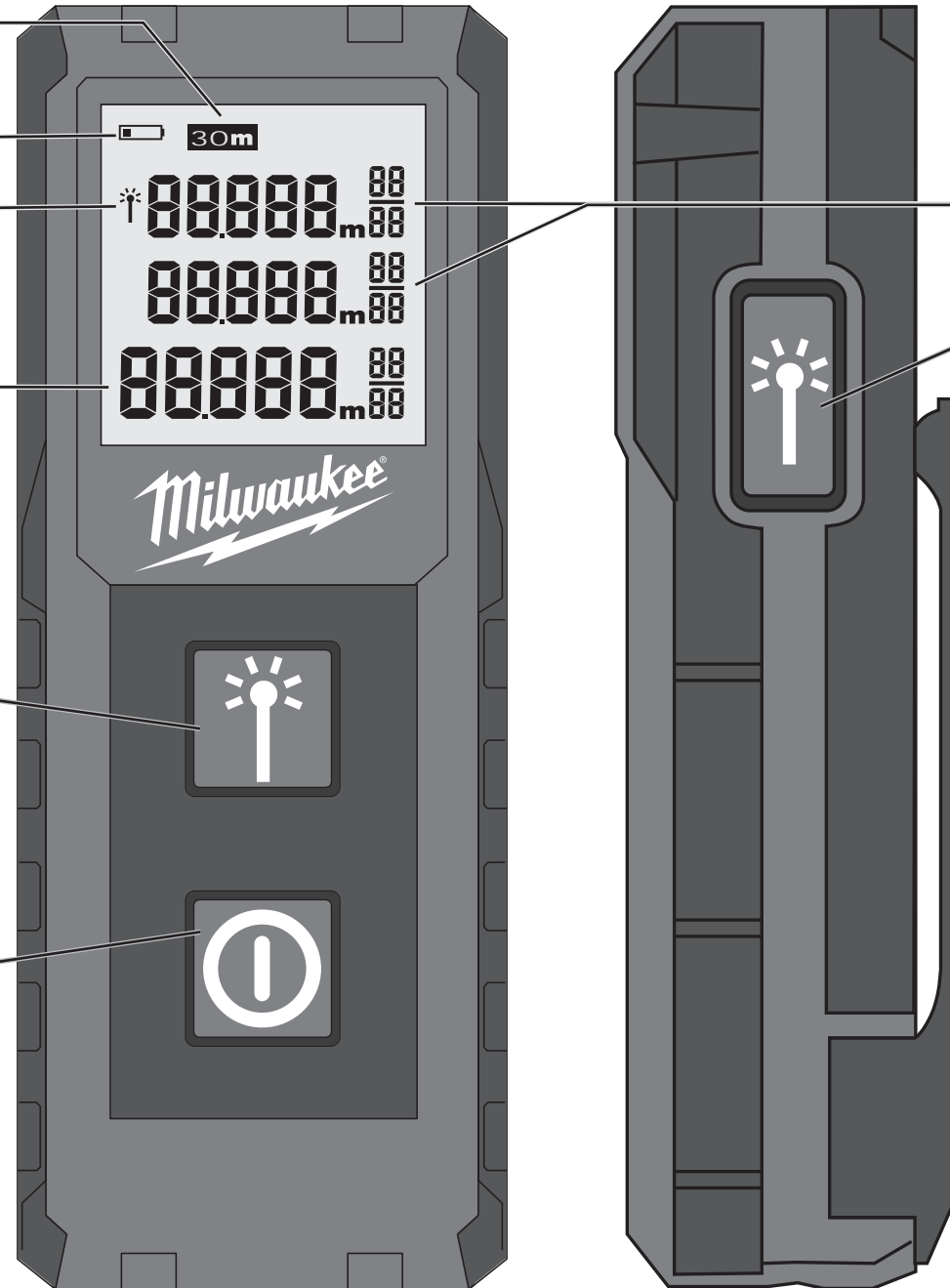
Medição atual

MEDIR

- ▶ Medir
- ▶ Selecionar a unidade (pressionar por 2 seg.)

LIGAR

- ▶ Ligar (pressionar por 1,5 seg.)
- ▶ Desligar (pressionar por 1,5 seg.)

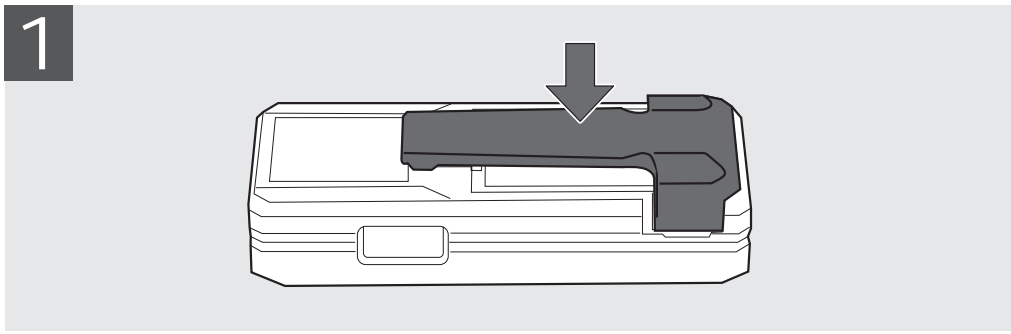
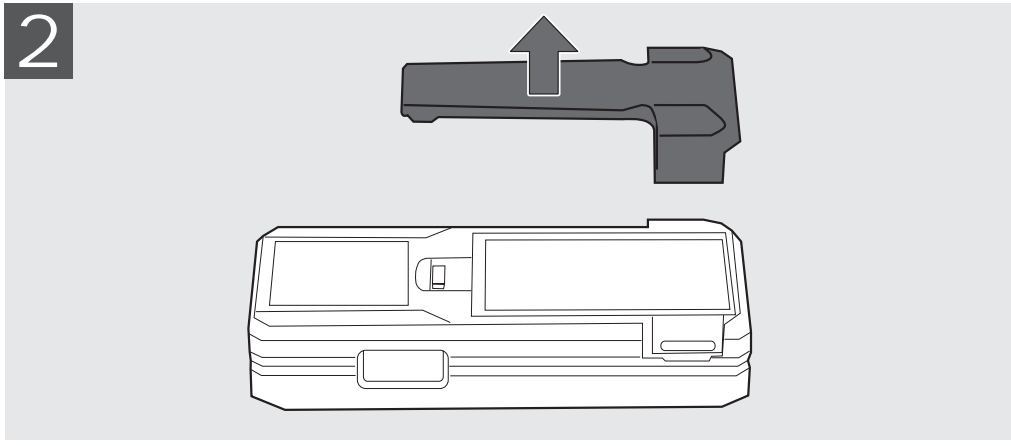
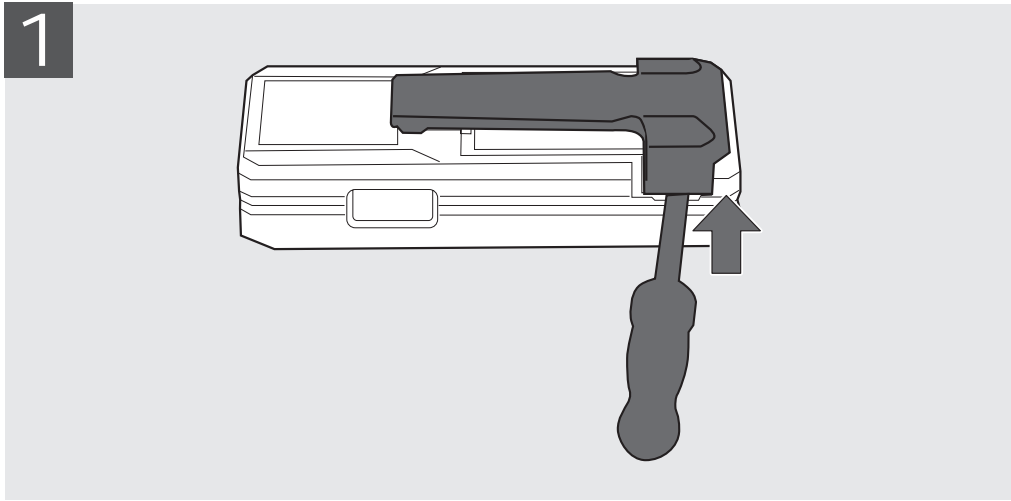


Histórico de medições


MEDIR

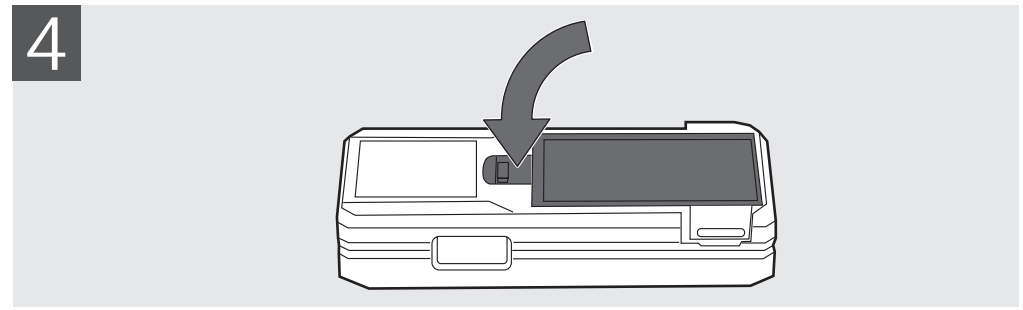
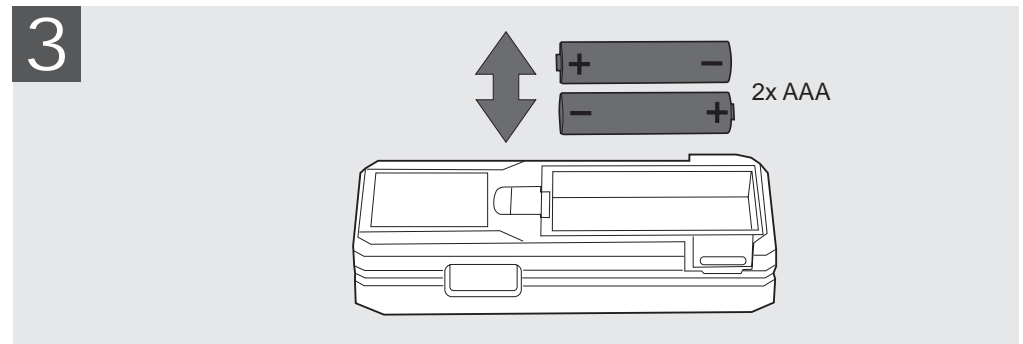
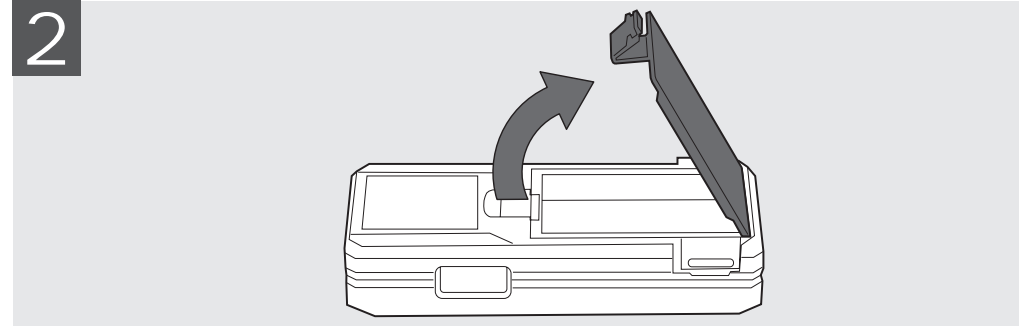
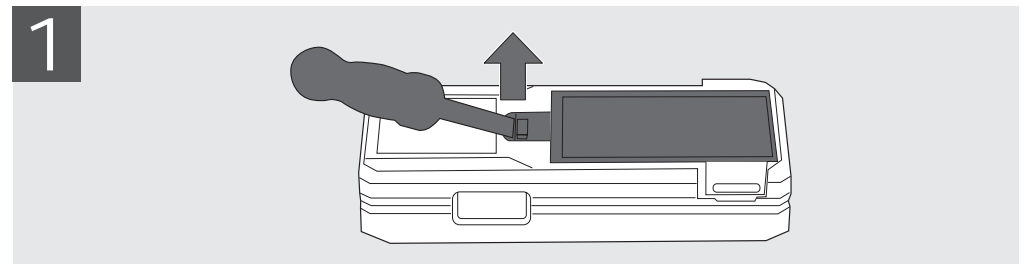
- ▶ Medir

CLIP DE CINTO



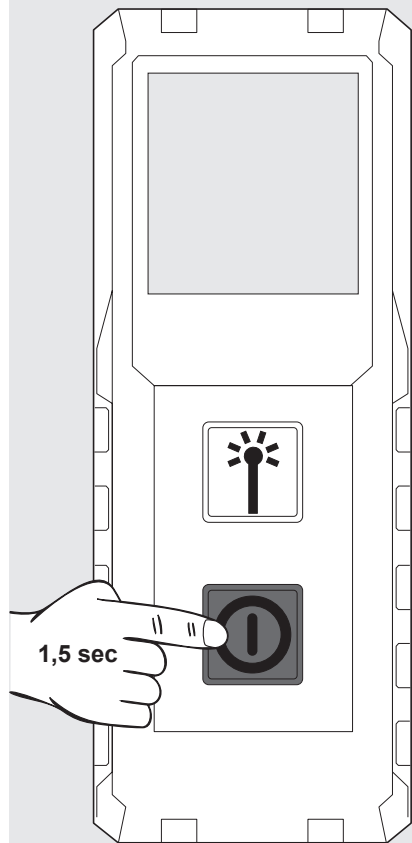
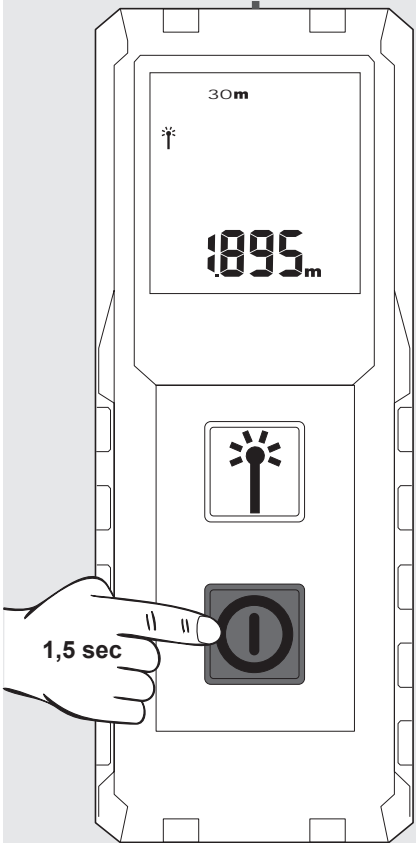
TROCAR A BATERIA

 Troque a bateria, quando o símbolo piscar.

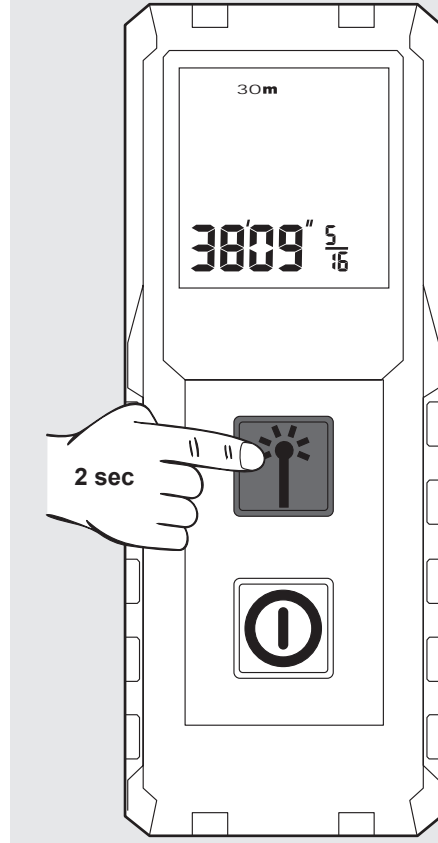
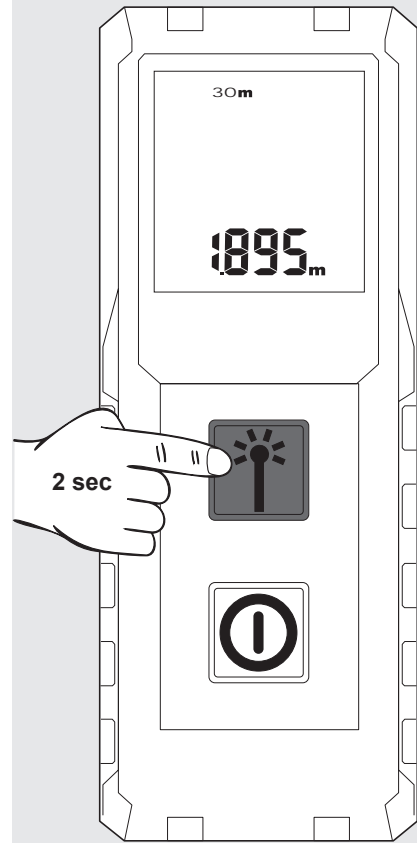


LIGAR/DESLIGAR

Depois de 2 minutos de inatividade a iluminação de fundo se desliga; pressione qualquer tecla para acender novamente a iluminação. Depois de 3 minutos de inatividade o aparelho de medição se desliga.

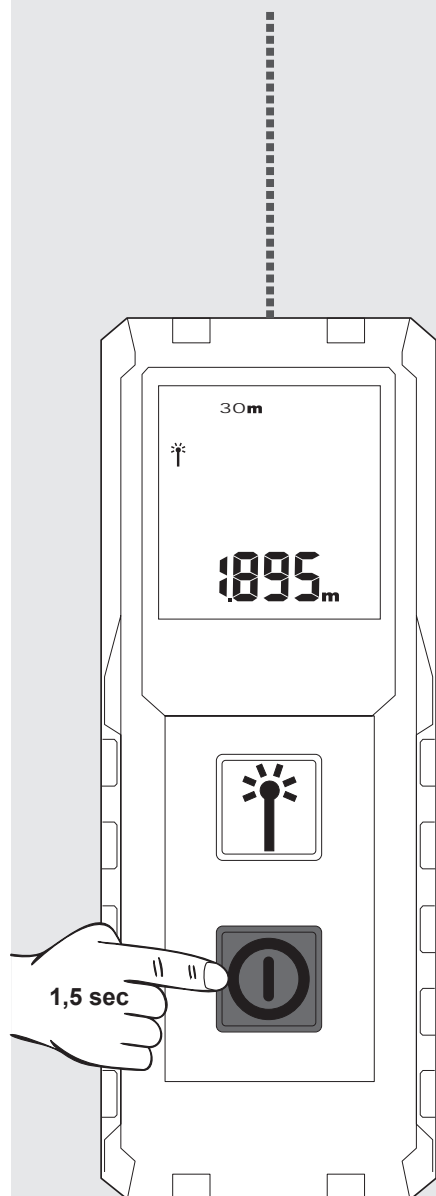


MUDAR A UNIDADE

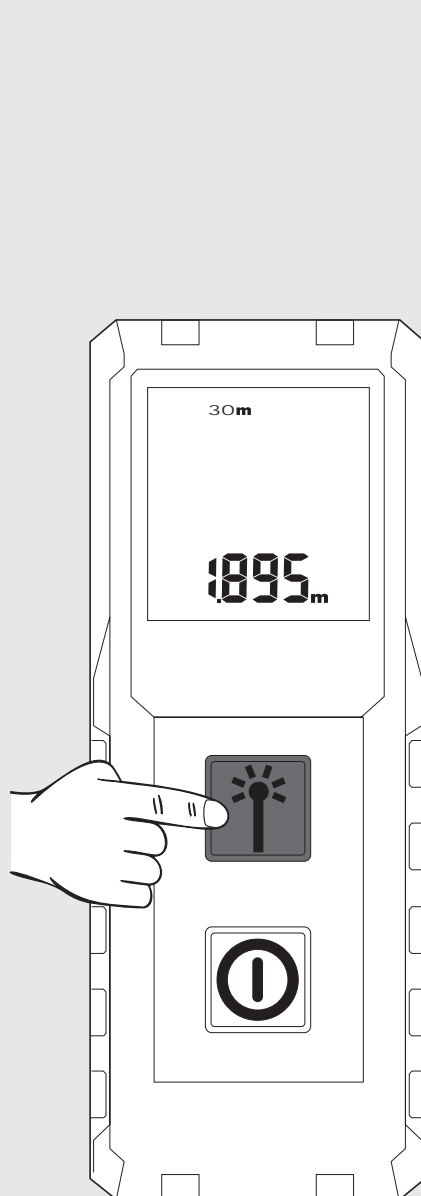


MEDIÇÃO

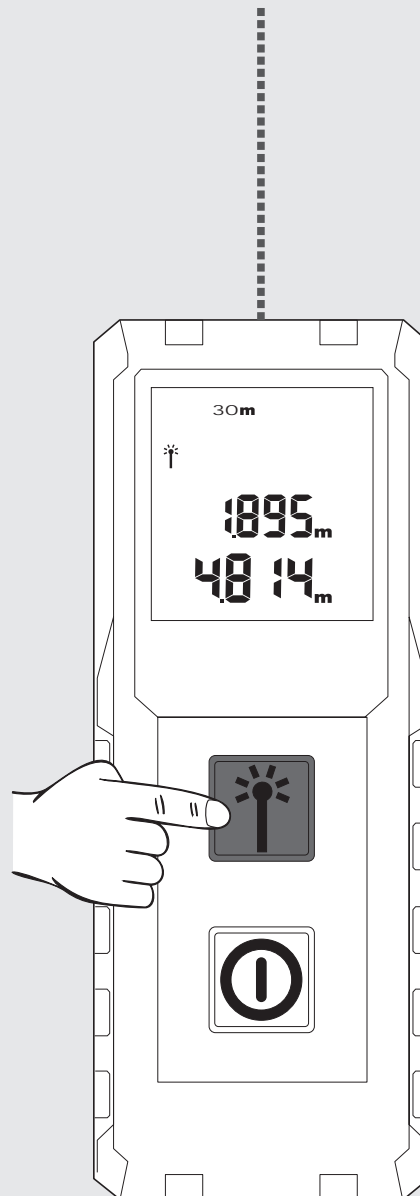
Depois de ligar dirija o laser para o alvo.
O valor de medição atual é indicado.



Para congelar a medição pressione a tecla de medição.

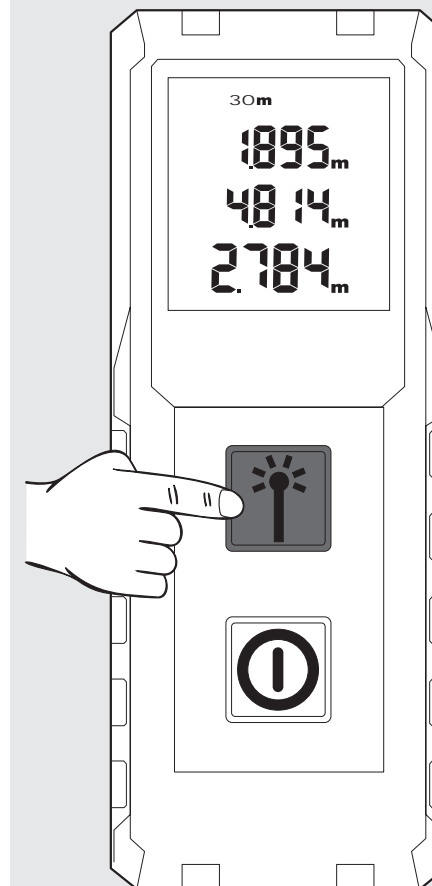


Pressione novamente a tecla de medição para iniciar uma medição nova. A medição precedente é deslocada para o campo de memória acima.



Pressione novamente a tecla de medição para iniciar outra medição. A medição precedente é deslocada para o campo de memória acima.

NOTA: Na medição poderá haver erros de medição em algumas superfícies-alvo como, p. ex. líquidos incolores, vidro, isopor ou superfícies semitransparentes ou se o laser for dirigido para superfícies de alto brilho.



INHOUD

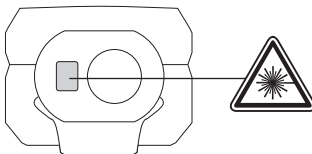
Belangrijke Veiligheidsvoorschriften.....	1
Technische gegevens.....	2
Voorgeschreven gebruik van het systeem.....	2
Tabel met storingscodes.....	2
Overzicht.....	3
Riemhouder.....	4
Vervangen van de batterijen.....	4
Aan/uit.....	5
Eenheid wijzigen.....	5
Meting.....	6

BELANGRIJKE VEILIGHEIDSVoORSCHRIFTEN



Gebruik dit product niet voordat u de veiligheidsinstructies en de gebruiksaanwijzing op de bijgevoegde CD hebt bestudeerd.

Laserclassificatie



WAARSCHUWING:

Het is een Klasse 2 laserproduct in overeenstemming met EN60825-1:2014



Waarschuwing!

Vermijd direct blikcontact. Het felle licht van de laserstraal kan tot letsel aan de ogen leiden en de ogen kortstondig verblinden.

Kijk niet in de laserstraal en richt niet onnodig op andere personen.

Andere personen niet verblinden.

Waarschuwing!

Het laserapparaat mag noch in de buurt van kinderen worden gebruikt noch mogen kinderen het apparaat gebruiken.

Opgelet! Een reflecterend oppervlak zou de laserstraal terug naar de bediener of een andere persoon kunnen reflecteren.

Houd een veilige afstand aan naar bewegende delen.

Verricht periodiek controlemetingen. Met name vlak voor, tijdens en na belangrijke metingen.

Pas op voor meetfouten als het instrument defect is of als het is gevallen, misbruikt of gemodificeerd.

Waarschuwing! Het gebruik van sturelementen of instellingen of de uitvoering van andere dan in de handleiding voorgeschreven processen kan leiden tot een gevaarlijke stralingsbelasting.

Het lasermeettoestel heeft een beperkt toepassingsbereik. (Zie hoofdstuk 'Technische gegevens'). Pogingen om buiten het maximale en minimale bereik te meten resulteren in onnauwkeurige resultaten. De toepassing onder ongunstige omstandigheden, zoals te grote hitte of koude, fel zonlicht, regen, sneeuw, mist of andere, het zicht belemmerende omstandigheden kan leiden tot onnauwkeurige meetresultaten.

Als het lasermeettoestel van een warme naar een koude omgeving wordt gebracht (of omgekeerd), moet u even

wachten totdat het toestel zich aan de nieuwe omgevingstemperatuur heeft kunnen aanpassen.

Bewaar het lasermeettoestel altijd in gesloten ruimten en bescherm het tegen schokken, vibraties of extreme temperaturen.

Bescherm het lasermeettoestel tegen stof, natheid en te hoge luchtvochtigheid. Deze factoren zouden inwendige onderdelen onherstelbaar kunnen beschadigen of de nauwkeurigheid negatief kunnen beïnvloeden.

Gebruik geen agressieve reinigingsmiddelen of oplosmiddelen. Reinig het toestel uitsluitend met een schone, zachte doek.

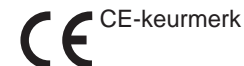
Voorkom harde stoten en laat het toestel niet vallen. De nauwkeurigheid van het toestel dient te worden gecontroleerd als het gevallen is of aan andere mechanische belastingen werd blootgesteld.

Vereiste reparaties aan dit laserapparaat mogen alleen worden uitgevoerd door geautoriseerd vakpersoneel.

Gebruik het instrument niet in ruimten met explosiegevaar of in een agressieve omgeving.



Lege batterijen mogen niet bij het huisvuil worden weggegooid. Denk aan het milieu en lever ze in bij de beschikbare inzamelpunten in overeenstemming met nationale en lokale regels. Het product mag niet bij het huisvuil worden weggegooid. Het product moet in overeenstemming met de nationale regelgeving van uw land worden verwijderd. Houdt u aan de nationale en landspecifieke regelgeving. Neem voor informatie over de afvoer contact op met uw gemeente of vakhandelaar.



TECHNISCHE GEGEVENS

Optiek	15 mm x 9.5 mm
Meetbereik	
Minimale afstand	0,15 m
Maximale afstand	30 m
Afstandsmeting	
Karakteristieke tolerantie (geldig voor 100 % reflecterend doel (witgelakte muur), geringe achtergrondverlichting, 25 °C)	± 2,0 mm (houd rekening met een extra tolerantie van 0,1 mm/m)
Maximale tolerantie (geldig voor doelen met een geringere reflectie, hoge achtergrondverlichting of temperaturen die dicht bij de onderste/hoogste waarden liggen)	± 4,0 mm (houd rekening met een extra tolerantie van 0,15 mm/m)
Kleinste weergave-eenheid	1,0 mm
Laserpuntgrootte	
10 m afstand:	20 x 35 mm
30 m afstand:	40 x 65 mm
Laserklasse	2
Lasertype	650 nm, < 1 mW
Laserstraal	
verticale hoek	+1 graad
horizontale hoek	±1 graad
Displaytype	lcd (25 mm x 25 mm)
Automatische uitschakeling laser	90 seconden
Automatische uitschakeling toestel	180 seconden
Stroomvoorziening	AAA 2x (alkaline-batterij)
Batterijlevensduur	10.000 (afzonderlijke metingen)
Arbeidstemperatuurbereik	-0°C tot +40°C
Opslagtemperatuurbereik	-10°C tot +60°C
Gewicht zonder batterij	72 g
Veiligheidsklasse	IP54 (tegen stof en spatwater beschermd)

VOORGESCHREVEN GEBRUIK VAN HET SYSTEEM

Het lasermeettoestel is geschikt voor het meten van afstanden en neigingen.
Dit apparaat uitsluitend gebruiken voor normaal gebruik, zoals aangegeven.

TABEL MET STORINGSCODES

Code	Beschrijving	Maatregel
Err500	Hardwareproblemen	Schakel het meetapparaat uit en weer in. Als het probleem blijft bestaan, kunt u het meetapparaat naar het dichtstbijzijnde servicepunt brengen.

OVERZICHT

Eenheid

Batterijlading gering

Laser actief

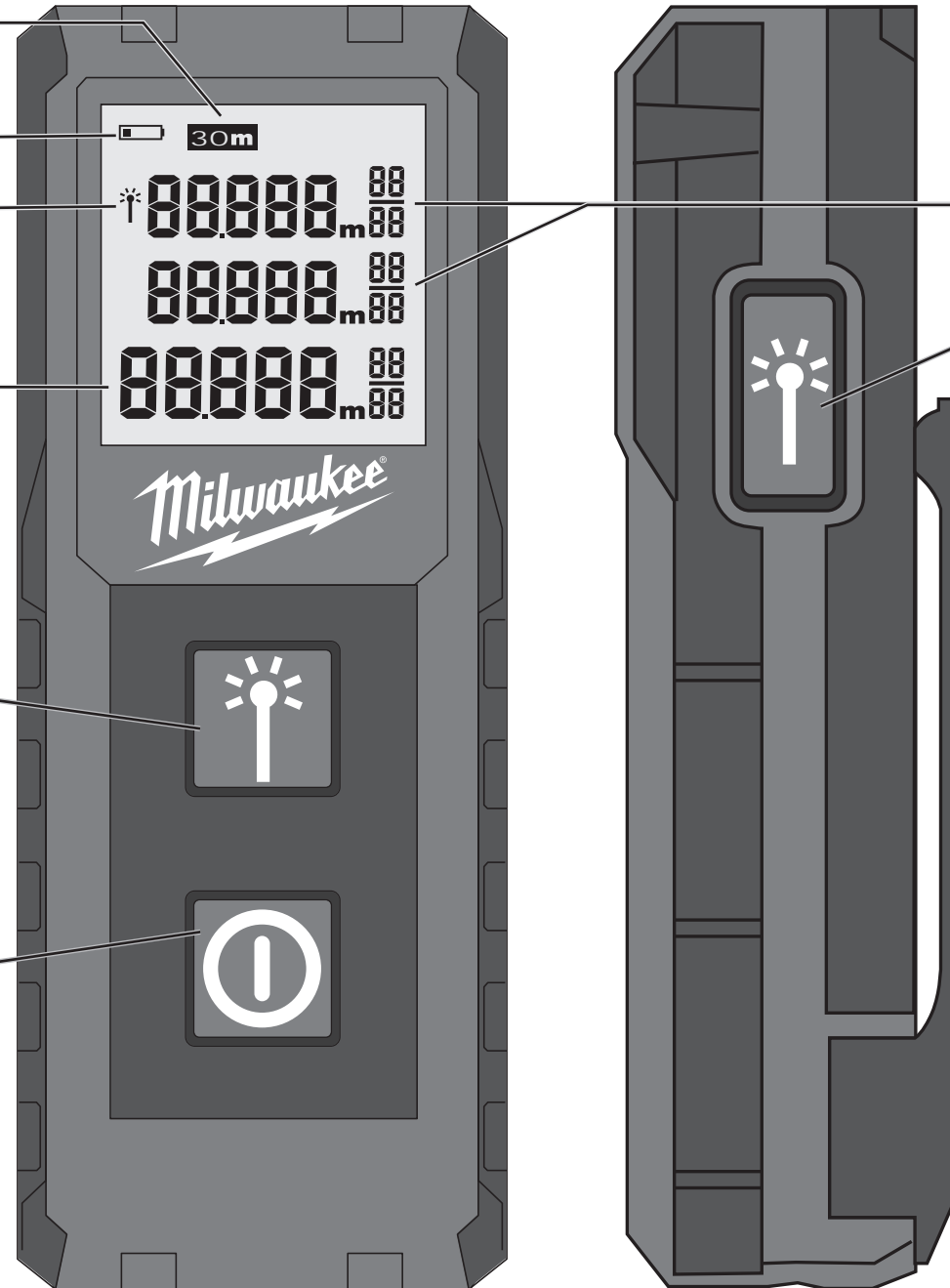
Actuele meting

METEN

- ▶ Meten
- ▶ Eenheid kiezen (2 sec. indrukken)

INSCHAKELEN

- ▶ Aan (1,5 sec. indrukken)
- ▶ Uit (1,5 sec. indrukken)

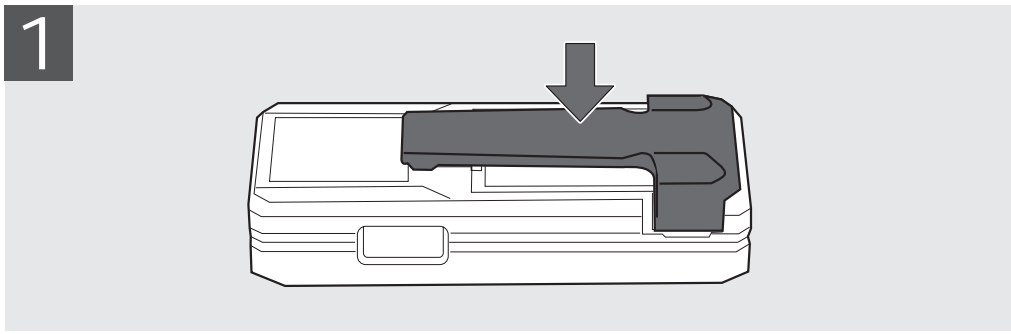
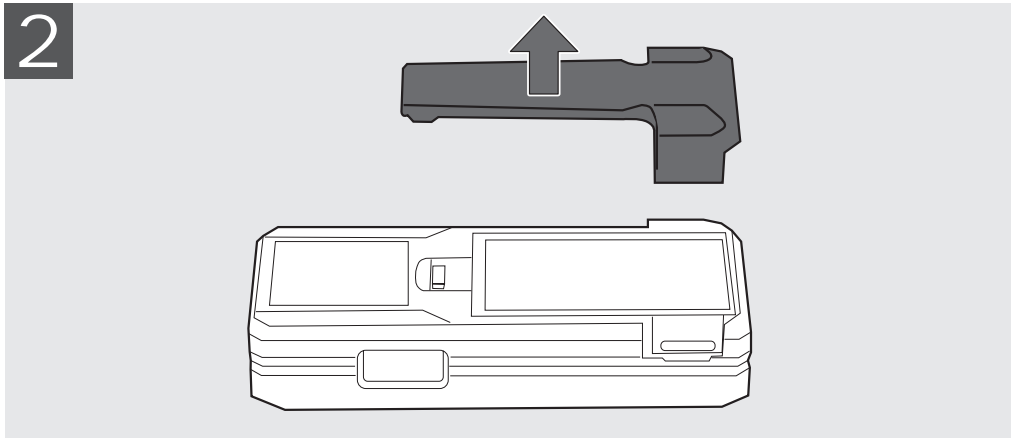
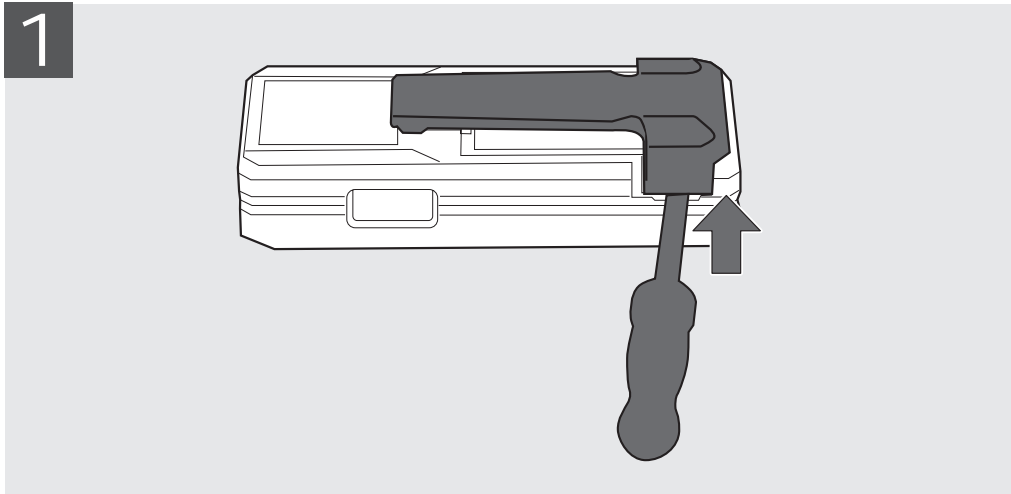


Meetverloop

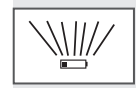
METEN

- ▶ Meten

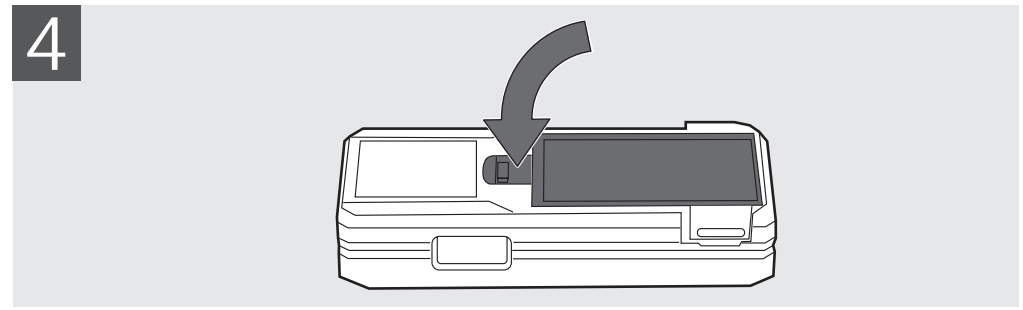
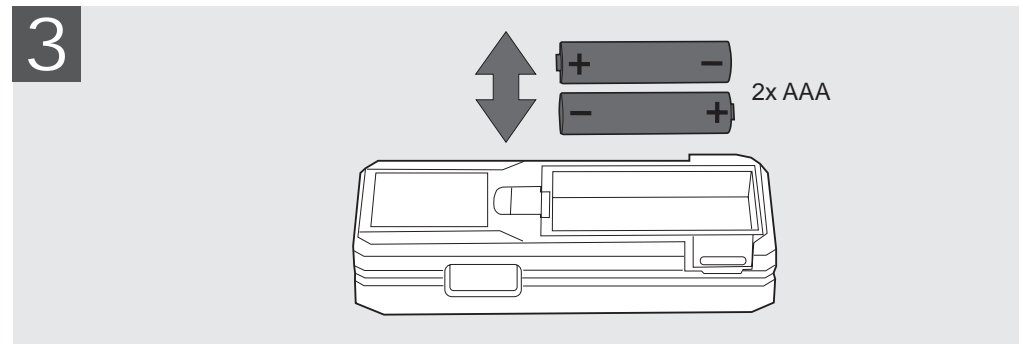
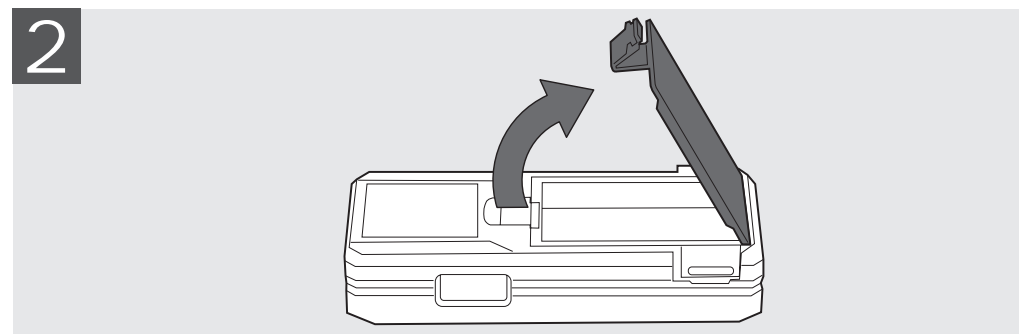
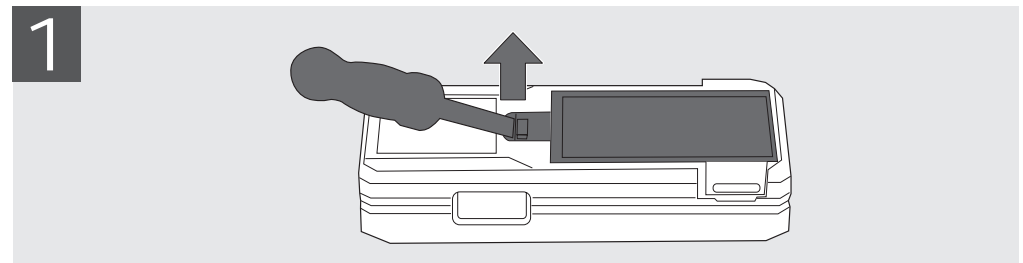
RIEMHOUDER



VERVANGEN VAN DE BATTERIJEN

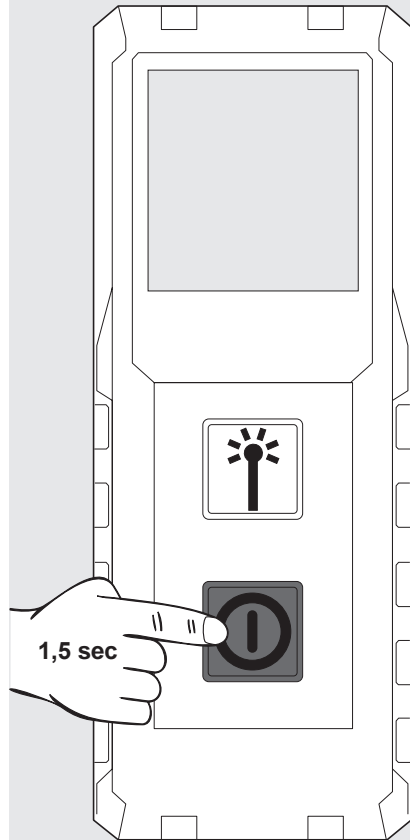
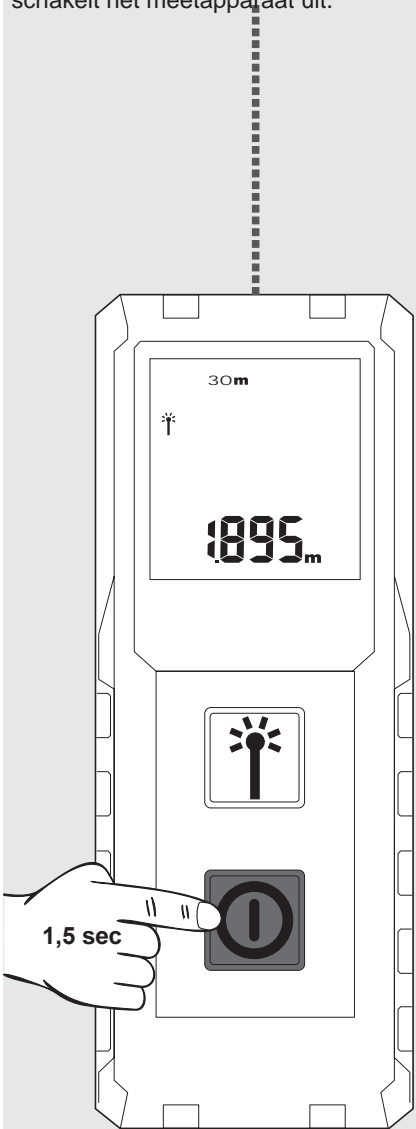


Vervang de batterij als het symbool begint te knipperen.

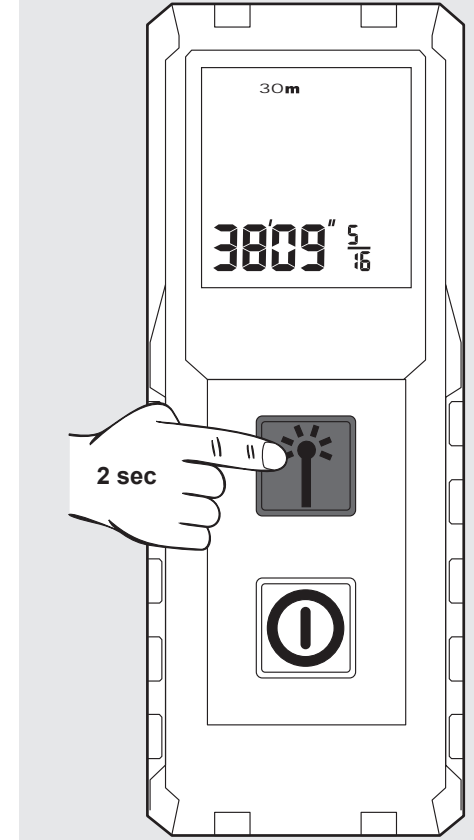
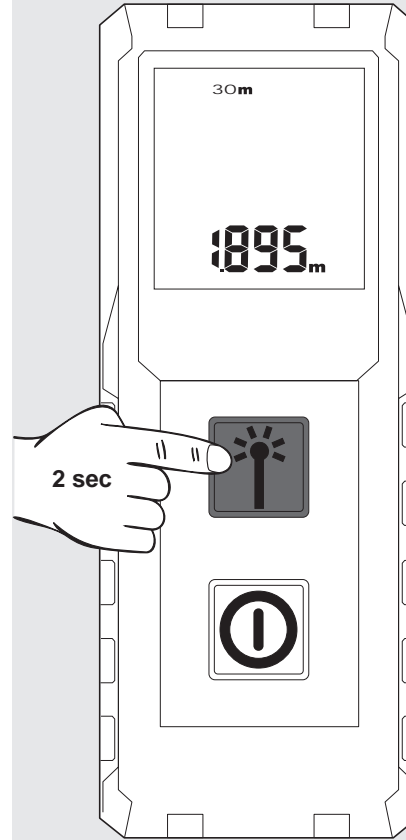


AAN/UIT

Na 2 minuten inactiviteit schakelt de achtergrondverlichting uit; druk op een willekeurige toets om de verlichting weer in te schakelen. Na 3 minuten inactiviteit schakelt het meetapparaat uit.

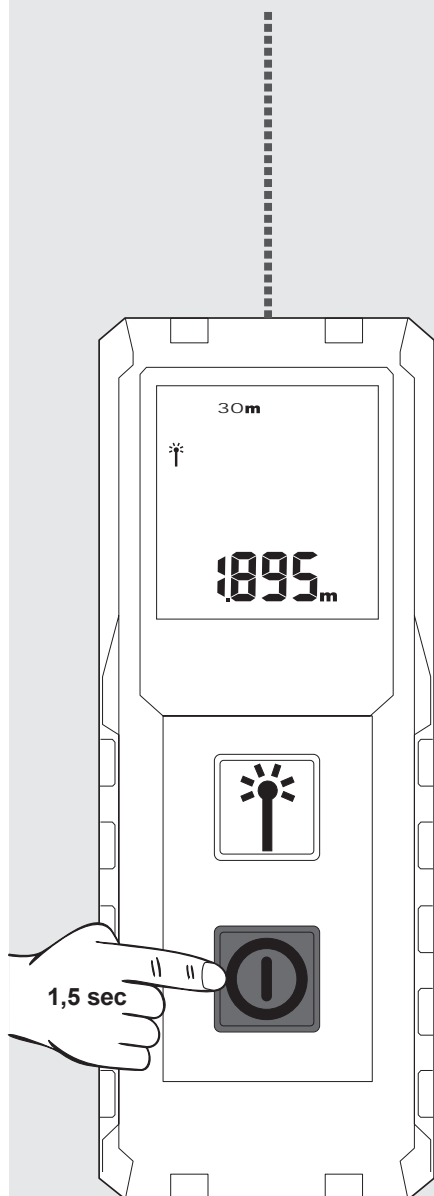


EENHEID WIJZIGEN

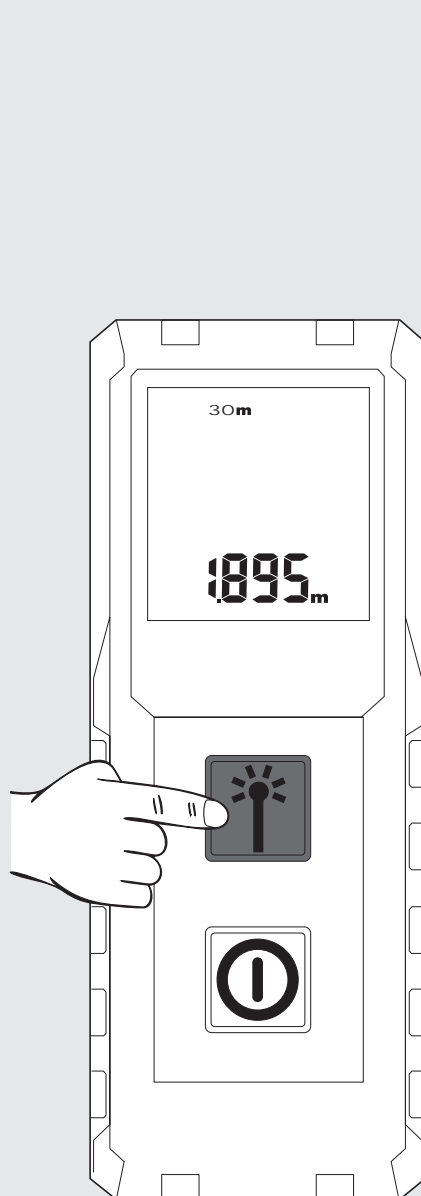


METING

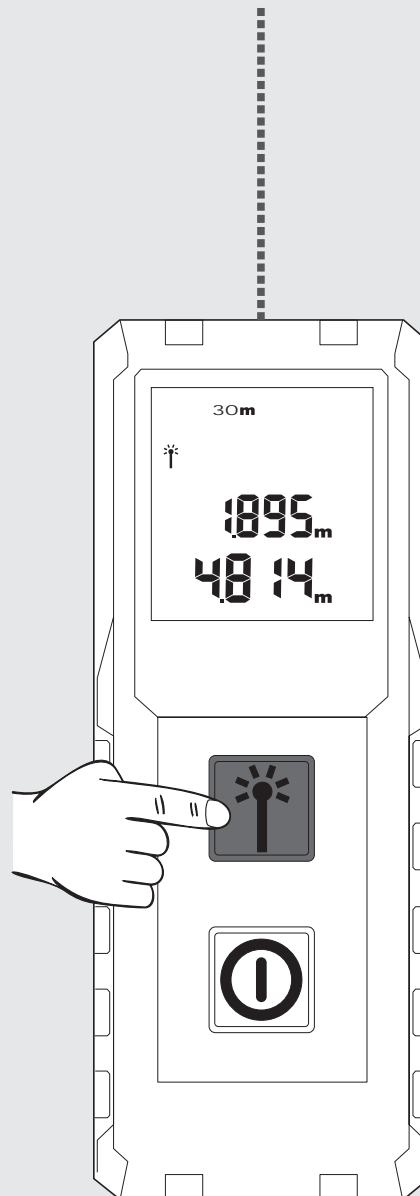
Richt de laser na het inschakelen op het doel.
De actuele meetwaarde wordt weergegeven.



Druk op de 'Meet'-toets om de meetwaarde vast te houden.

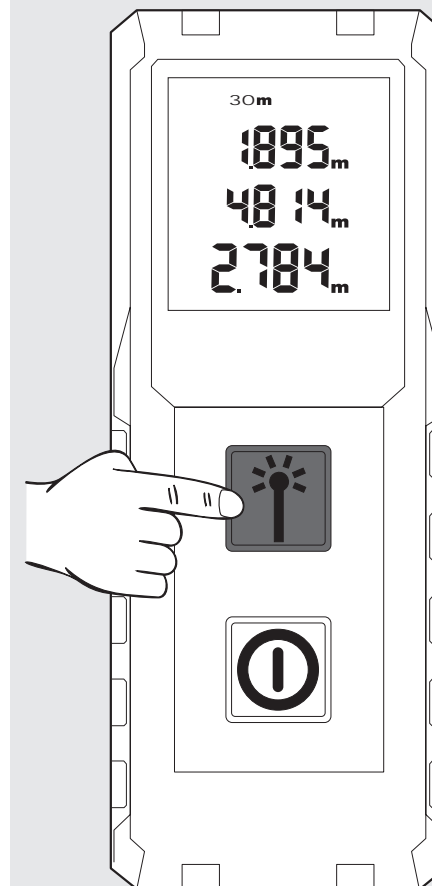


Druk opnieuw op de 'Meet'-toets om een nieuwe meting te starten. De voorafgaande meting schuift een geheugenplaats naar boven op.



Druk opnieuw op de 'Meet'-toets om een nieuwe meting te starten. De voorafgaande meting schuift een geheugenplaats naar boven op.



OPMERKING: tijdens de meting kunnen op verschillende doelloppervlakken meetfouten ontstaan, zoals bijv. bij kleurloze vloeistoffen, glas, styropor, semi-permeabele oppervlakken of bij de uitlijning op hoogglanzende oppervlakken.



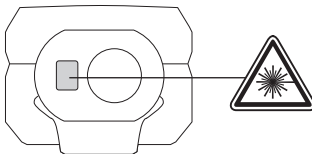
INDHOLD

Vigtige sikkerheds- instruktioner.....	1
Tekniske data.....	2
Tiltænkt Formål.....	2
Fejlkode Tabel	2
Oversigt	3
Bælteclips	4
Skift batteri.....	4
On/Off	5
Ændre enhed.....	5
Måling	6

VIGTIGE SIKKERHEDS- INSTRUKTIONER

  Brug ikke produktet før du har læst sikkerhedsinstruktionerne og brugervejledningen på vedlagte CD.

Laserklassificering



ADVARSEL:

Det er et Klasse 2 laserprodukt i overensstemmelse med EN60825-1:2014



Advarsel:

Undgå en direkte synskontakt. Laserstrålen kan forårsage blitz blindhed og føre til en kortvarig blænding.

Se aldrig ind i laserstrålen og ret den ikke unødigt mod andre personer.

Blænd ikke andre personer.

Advarsel:

Betjen ikke laserapparatet i nærheden af børn eller tillad ikke børn at benytte laserapparatet.

OBS!! En reflekterende overflade kunne reflektere laserstrålen tilbage til brugeren eller andre personer.

Hold arme og ben i sikker afstand fra bevægelige dele.

Udfør regelmæssige testmålinger. Især før, under og efter vigtige målinger.

Vær opmærksom på fejl-målinger, hvis produktet er defekt, eller hvis det er blevet tabt eller er blevet misbrugt eller modificeret.

Advarsel: Anvendelse af andre styreelementer, indstillinger eller procedurer end angivet her i manualen kan føre til farlig strålebelastning.

Laserafstandsmåleren har grænser for sit anvendelsesområde. (Se afsnittet Tekniske data). Det vil forårsage unøjagtigheder at forsøge at måle uden for det maksimale og minimale område. Bruges instrumentet ved ugunstige betingelser som hvis det er for varmt eller for koldt, meget kraftigt sollys, regn, sne, tåge eller andre sigtbegrænsende betingelser kan det føre til unøjagtige målinger.

Hvis laserafstandsmåleren kommer fra varme omgivelser til kolde (eller omvendt), så vent, indtil den har tilpasset sig til den nye omgivelsestemperatur.

Opbevar altid laserafstandsmåleren indendørs, beskyt den mod stød, vibrationer eller ekstreme temperaturer.


Beskyt laserafstandsmåleren mod støv, fugtighed og høj luftfugtighed. Dette kan ødelægge indvendige komponenter eller påvirke nøjagtigheden.

Brug ikke aggressive rengøringsmidler eller opløsningsmidler. Rengør kun instrumentet med en ren, blød klud.

Undgå at laserafstandsmåleren udsættes for kraftige stød eller at tabe den. Instrumentets nøjagtighed skal kontrolleres, hvis det er faldet ned eller har været udsat for andre mekaniske belastninger.

Nødvendige reparationer på dette laserapparat skal udføres af autoriserede fagfolk.

Brug ikke produktet i områder med eksplosions-fare eller under barske forhold.

 Brugte batterier må ikke smides ud med husholdningsaffaldet. Skån miljøet og tag dem til opsamlingsstederne i overensstemmelse med nationale eller lokale regler. Produktet må ikke smides ud med husholdningsaffaldet. Smid produktet ud i overensstemmelse med de gældende nationale regler i dit land. Følg de nationale og landespecifikke regler. Henvend dig til de lokale myndigheder eller din forhandler for at få oplysning om bortskaffelsen.

 CE-mærke

TEKNISKE DATA

Modtagelinse	15 mm x 9.5 mm
Måleområde	
Minimal afstand	0,15 m
Maksimal afstand	30 m
Afstandsmåling	
Typisk tolerance (gælder for 100 % målrefleksion (hvidmalet væg), svag baggrundsbelysning, 25 °C)	± 2,0 mm (der bør tages højde for en yderligere tolerance på 0,1 mm/m)
Maksimal tolerance (gælder for måloverflader med svag refleksion, kraftig baggrundsbelysning eller temperaturer, som nærmer sig højeste/laveste værdi)	± 4,0 mm (der bør tages højde for en yderligere tolerance på 0,15 mm/m)
Mindste visbare enhed	1,0 mm
Laserpunktstørrelse	
10 meters afstand:	20 x 35 mm
30 meters afstand:	40 x 65 mm
Laserklasse	2
Lasertype	650 nm, < 1 mW
Laserstråle	
vertikalvinkel	+1 grad
horisontalvinkel	±1 grad
Display type	LCD (25 mm x 25 mm)
Automatisk slukning af laser	90 sekunder
Automatisk slukning af instrumentet	180 sekunder
Strømforsyning	AAA 2x (alkaline batteri)
Batteriets levetid	10000 (enkelt måling)
Arbejdstemperatur område	-0°C op til +40°C
Opbevaringstemperatur område	-10°C op til +60°C
Vægt uden batteri	72 g
Kapslingsklasse	IP54 (støv- og stænkvandsbeskyttet)

TILTÆNKT FORMÅL

Laserafstandsmåleren er egnet til måling af afstande og hældninger.

Produktet må ikke anvendes på anden måde og til andre formål end foreskrevet.

FEJLKODE TABEL

Kode	Beskrivelse	Løsning
Err500	Hardwareproblemer	Sluk for afstandsmåleren og tænd for den igen. Hvis problemet stadig er der, så indlever afstandsmåleren til nærmeste serviceforhandler.

Enhed

Batterikapacitet lav

Laser aktiv

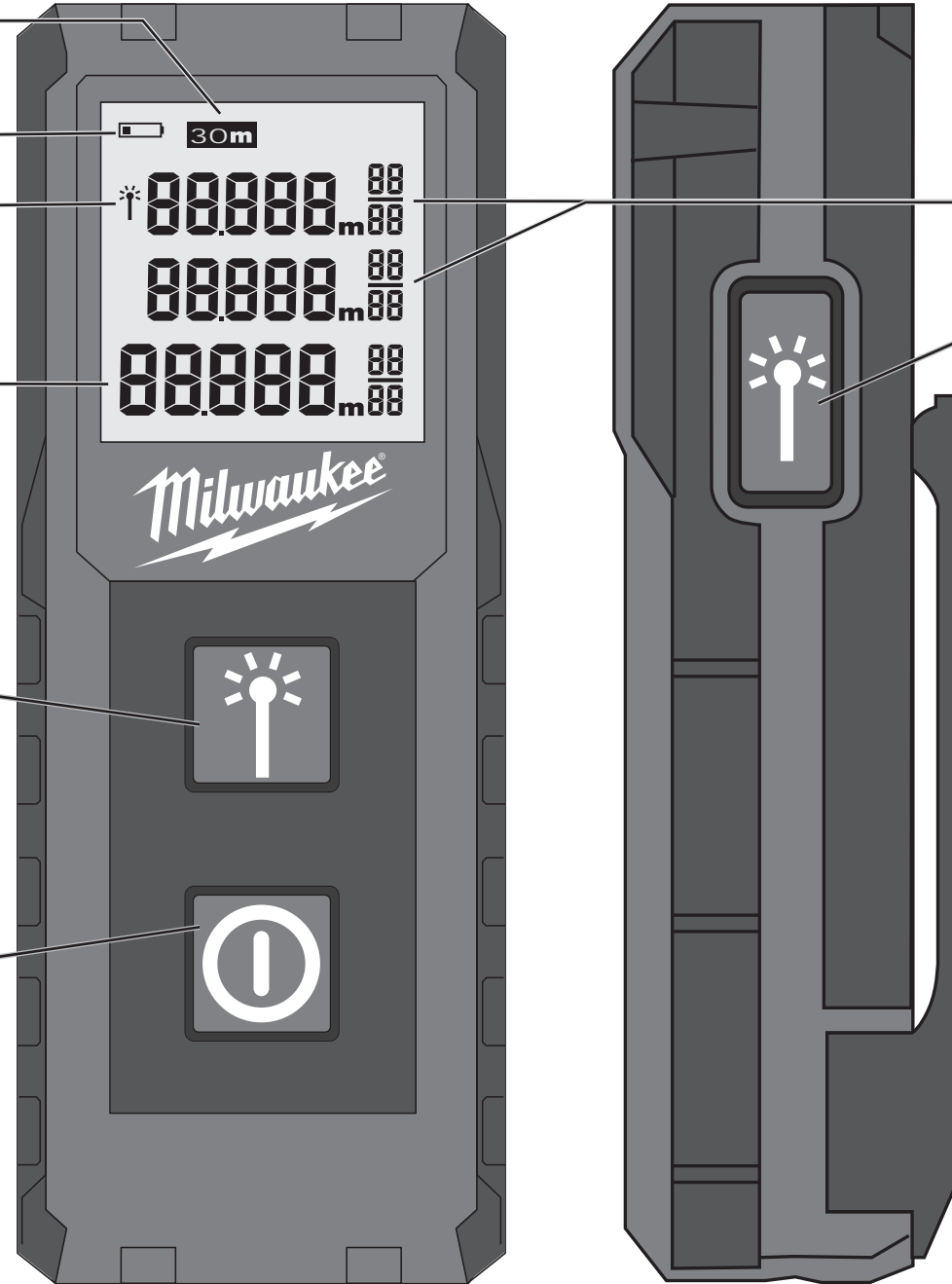
Aktuel måling

MÅLER

- ▶ Måler
- ▶ Vælg enhed (tryk i 2 sekunder)

TÆND

- ▶ On (tryk i 1,5 sekunder)
- ▶ Off (tryk i 1,5 sekunder)



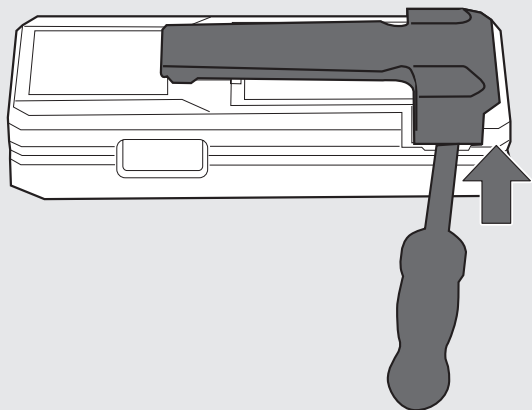
Målehistorik

MÅLER

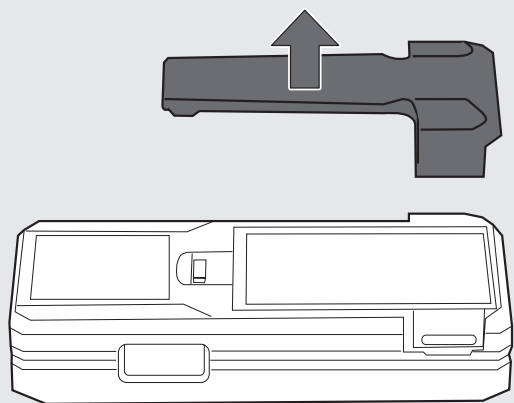
▶ Måler

BÆLTECLIPS

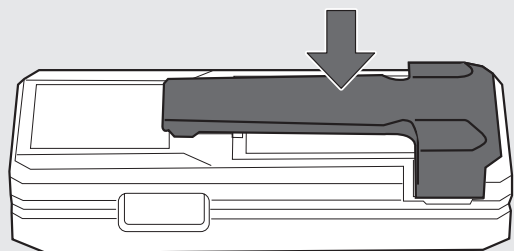
1



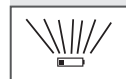
2



1

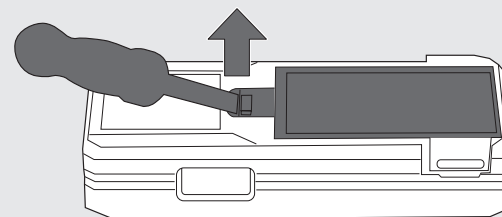


SKIFT BATTERI

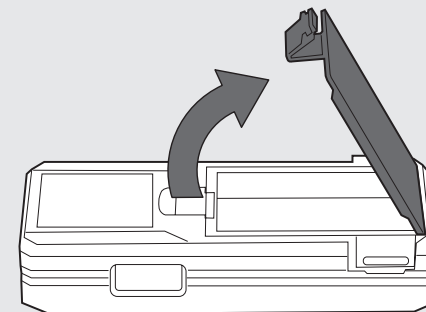


Skift batteri, hvis symbolet blinker.

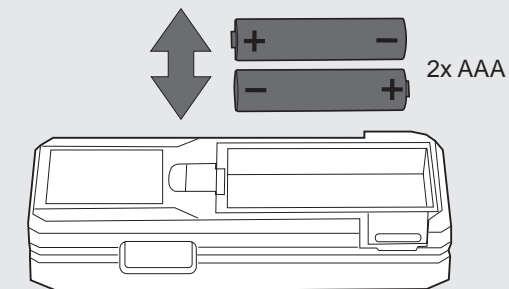
1



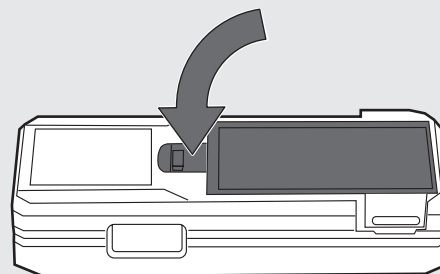
2



3

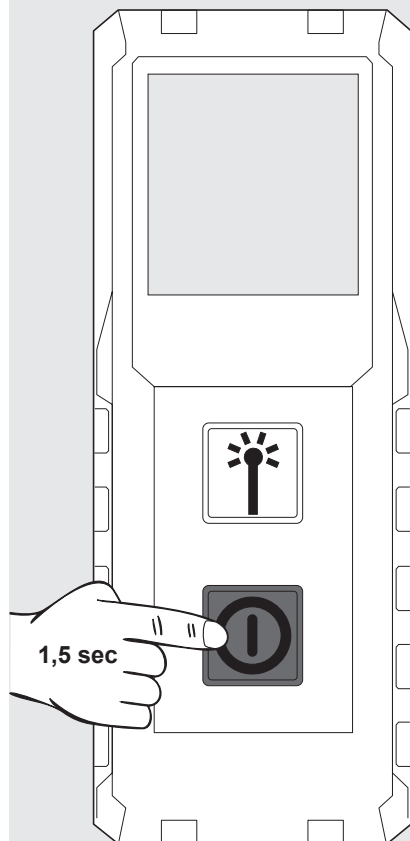
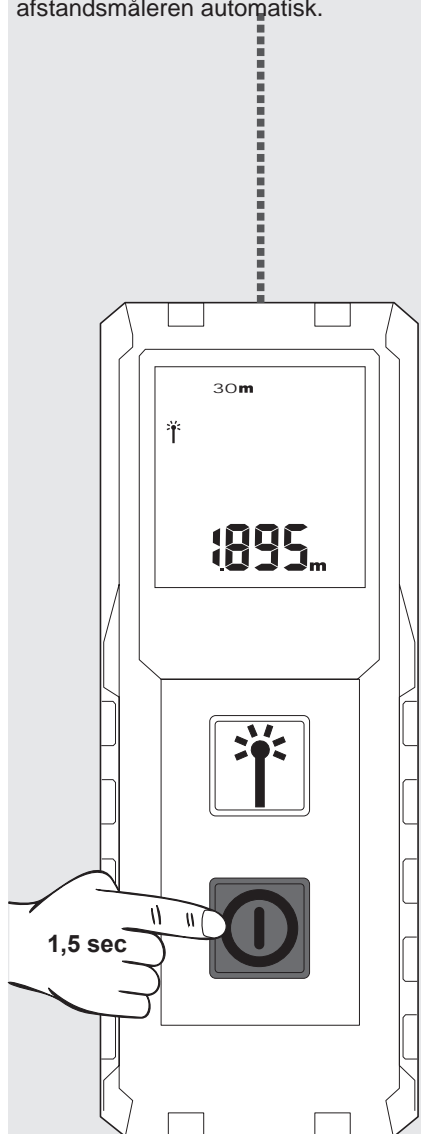


4

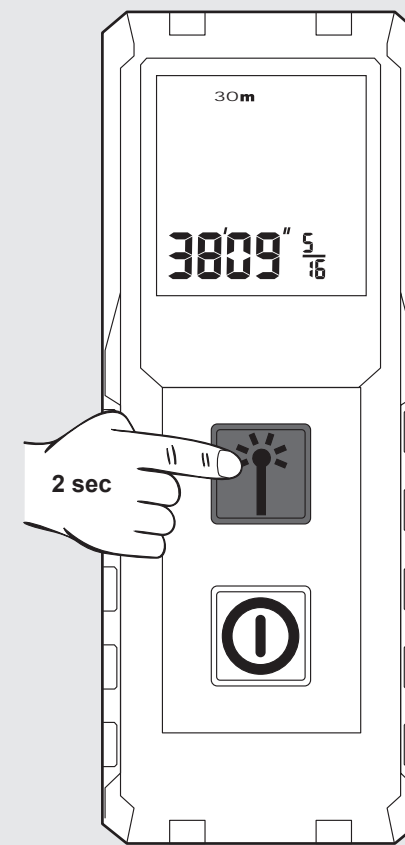
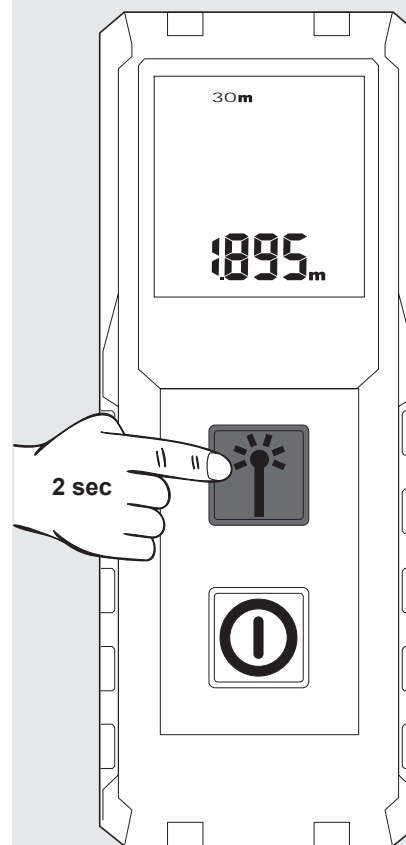


ON/OFF

Efter 2 minutters inaktivitet slukkes baggrundsbelysningen automatisk; tryk på en vilkårlig tast for at tænde belysningen igen. Efter 3 minutters inaktivitet slukkes afstandsmåleren automatisk.

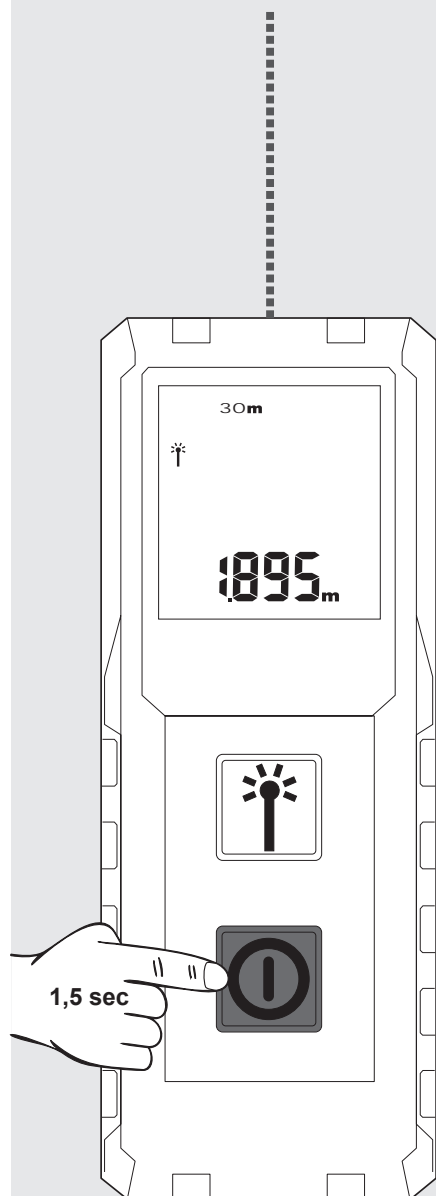


ÆNDRE ENHED

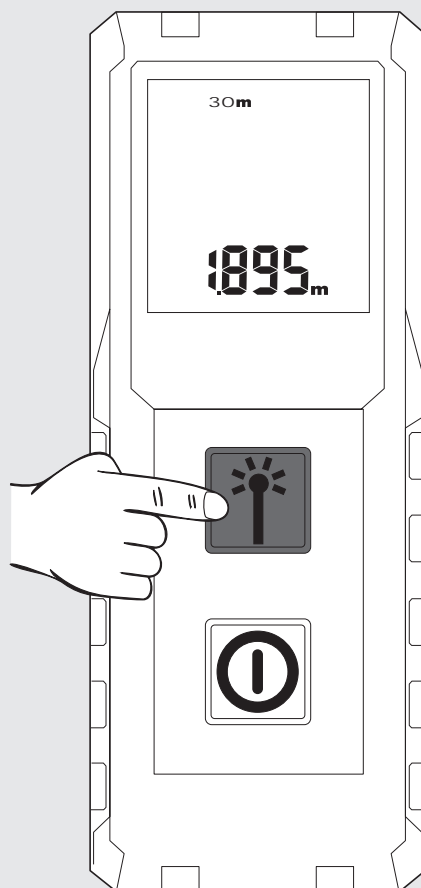


MÅLING

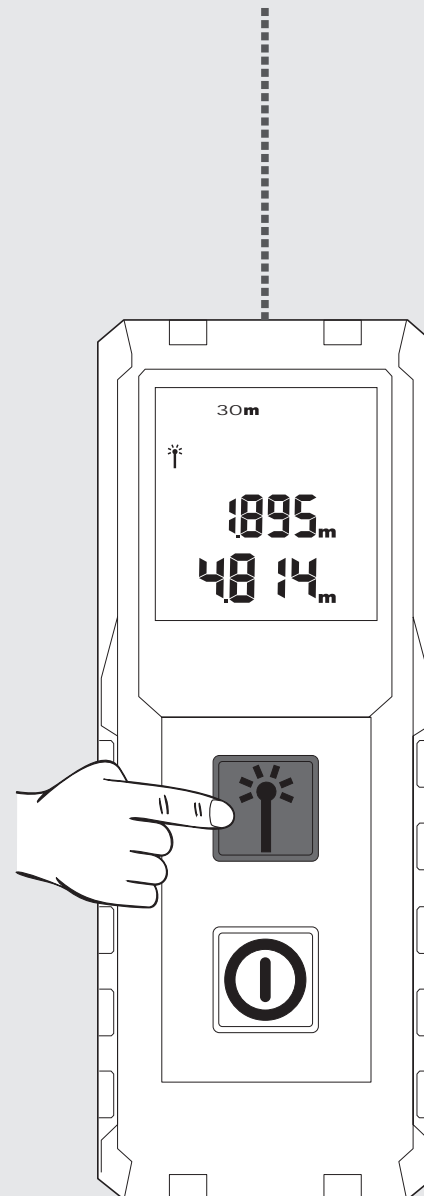
Afstandsmåleren tændes og peges mod det ønskede mål.
Den aktuelle måling vises.



For at fryse målingen, tryk på måle-knappen.

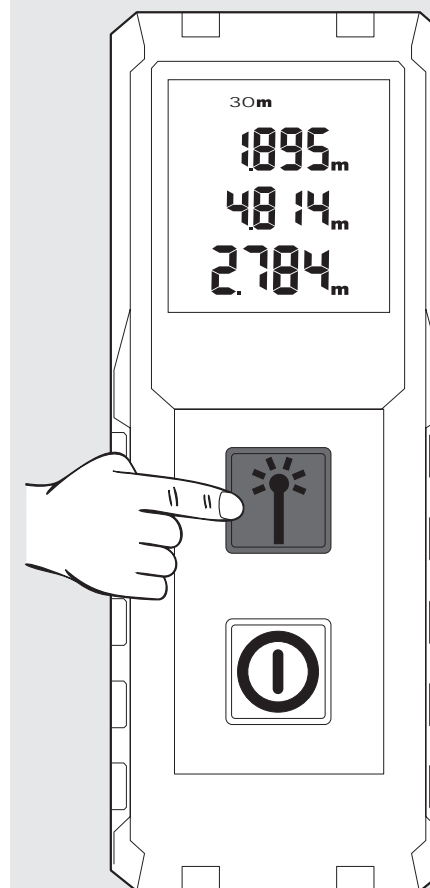


Tryk på måle-tasten igen for at begynde en ny måling. Den forrige måling vises nu i lagringsfeltet ovenover.



Tryk på måle-tasten igen for at begynde en ny måling. Den forrige måling vises nu i lagringsfeltet ovenover.



OBS: Der kan opstå fejlagtige afstandsmålinger i forbindelse med bestemte måloverflader, f.eks. farveløse væsker, glas, flamingo eller halvgennemsigtige overflader, eller hvis der sigtes efter højglansoverflader.



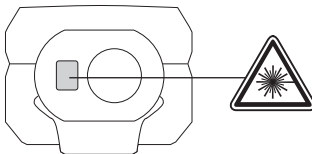
INNHold

Viktige sikkerhetsinstruksjoner	1
Tekniske data.....	2
Formålmessig bruk	2
Feilkode tabell	2
Oversikt	3
Belteholder	4
Skifte batteri.....	4
PÅ/AV	5
Forandre enhet.....	5
Måling	6

VIKTIGE SIKKERHETSINSTRUKSER

  Ikke bruk produktet før du har studert sikkerhetsinstruksene og brukerhåndboken på vedlagte CD.

Laserklassifisering



ADVARSEL:

Dette er et Class 2 laserprodukt i henhold til EN60825-1:2014



OBS:

Unngå direkte øye kontakt. Laserstrålen kan gi blitzer i øynene, noe som kan føre til en midlertidig blinding.

Unngå å inn i laserstrålen og å rette den unødig mot andre personer.

Ikke pek mot andre personer.

Advarsel:

Ikke bruk laser apparatet i nærheten av barn. Ikke tillat at barn benytter laser-apparatet.

OBS! En reflekterende overflate kan sende laserstrålen tilbake til bruker eller reflektere andre personen.

Hold kroppsdelene i sikker avstand til deler som beveger seg.

Gjennomfør regelmessig kontrollmålinger. Spesielt før, under og etter viktige målinger.

Se opp for feilmålinger hvis det er feil ved instrumentet, hvis det har falt i bakken, hvis det har vært utsatt for ikke tillatte belastninger, eller hvis det har blitt ombygd.

Advarsel: Bruk av styreelement, innstillinger eller gjennomføring av andre fremgangsmåter enn de som er fastlagt i håndboken kan føre til farlig strålebelastning.

Lasermåleapparatet har et begrenset bruksområde. (Se avsnitt Tekniske data). Forsøk på måling utenfor det minimale og maksimale område forårsaker unøyaktigheter. Bruk ved vanskelige betingelser som for varmt, for kaldt, svært sterkt sollys, regn, snø, tåke eller andre betingelser som innskrenker sikten, kan føre til unøyaktige målinger.

Dersom lasermåleapparatet blir brakt fra en varm omgivelse til en kald omgivelse (eller omvendt), må det ventes til apparatet har tilpasset seg den nye omgivelsestemperaturen.

Lasermåleapparatet skal alltid oppbevares i rom som beskytter apparatet mot rystelse, vibrasjoner og ekstreme temperaturer.


Lasermåleapparatet skal beskyttes mot støv, væte og høy luftfuktighet. Dette kan skade de indre delene og ha innflytelse på nøyaktigheten.

Ikke bruk aggressive rensedmidler eller løsemiddel. Skal rengjøres bare med en ren myk klut.

Unngå harde slag på og fall av lasermåleapparatet. Nøyaktigheten av apparatet burde kontrolleres dersom det har falt ned eller har vært utsatt for andre mekaniske belastninger.

Nødvendige reparasjoner på dette laser-apparatet skal kun gjøres av autorisert fagpersonale.

Ikke bruk instrumentet i eksplosjonsfarlige områder eller i aggressive miljøer.

 Brukte batterier må ikke kastes i husholdningsavfallet. Vern om miljøet og send dem til oppsamlingsstasjoner som er beregnet til dette i henhold til nasjonale eller lokale forskrifter. Produktet må ikke kastes i husholdningsavfallet. Utstyret må kasseres på forsvarlig måte i samsvar med gjeldende nasjonale forskrifter. Følg nasjonale og landsspesifikke bestemmelser.

 CE-tegn

TEKNISKE DATA

Optik	15 mm x 9.5 mm
Måleomåde	
Minimum avstand	0,15 m
Maksimal avstand	30 m
Avstands måling	
Typisk toleranse (gjelder for 100 % måle refleksjon (hvit malt vegg), lav bakgrunnsbelysning, 25 °C)	± 2,0 mm (en ekstra margin på 0,1 mm/m bør det tas hensyn til)
Maksimal toleranse (gjelder for mål med mindre refleksjon, høy bakgrunnsbelysning eller temperaturer som nærmer seg den nedre/øvre verdi)	± 4,0 mm (en ekstra margin på 0,15 mm/m bør det tas hensyn til)
Minste visbare enhet	1,0 mm
Laser punkt størrelse	
10 m avstand:	20 x 35 mm
30 m avstand:	40 x 65 mm
Laser klasse	2
Laser type	650 nm, < 1 mW
Laserstråle	
vertikalvinkel	+1 grad
horisontalvinkel	±1 grad
Display type	LCD (25 mm x 25 mm)
Automatisk avslåing av laser	90 sekund
Automatisk avslåing av apparatet	180 sekund
Strømforsyning	AAA 2x (Alkaline-batteri)
Batteriets levetid	10000 (Enkeltmåling)
Arbeidstemperaturområde	-0°C til +40°C
Lagertemperaturområdes	-10°C til +60°C
Vekt uten batteri	72 g
Verneklasse	IP54 (støv- og sprutevann beskyttet)

FORMÅLSMESSIG BRUK

Lasermåleapparatet er egnet for måling av avstander og hellinger.
Dette apparatet må kun brukes til de oppgitte formål.

FEILKODE TABELL

Kode	Beskrivelse	Løsning
Err500	Hardware problemer	Slå apparatet av og på igjen. Dersom problemet vedvarer så bring måleapparatet til neste servicesenter.

Enhet

Lav batterikapasitet

Laser aktiv

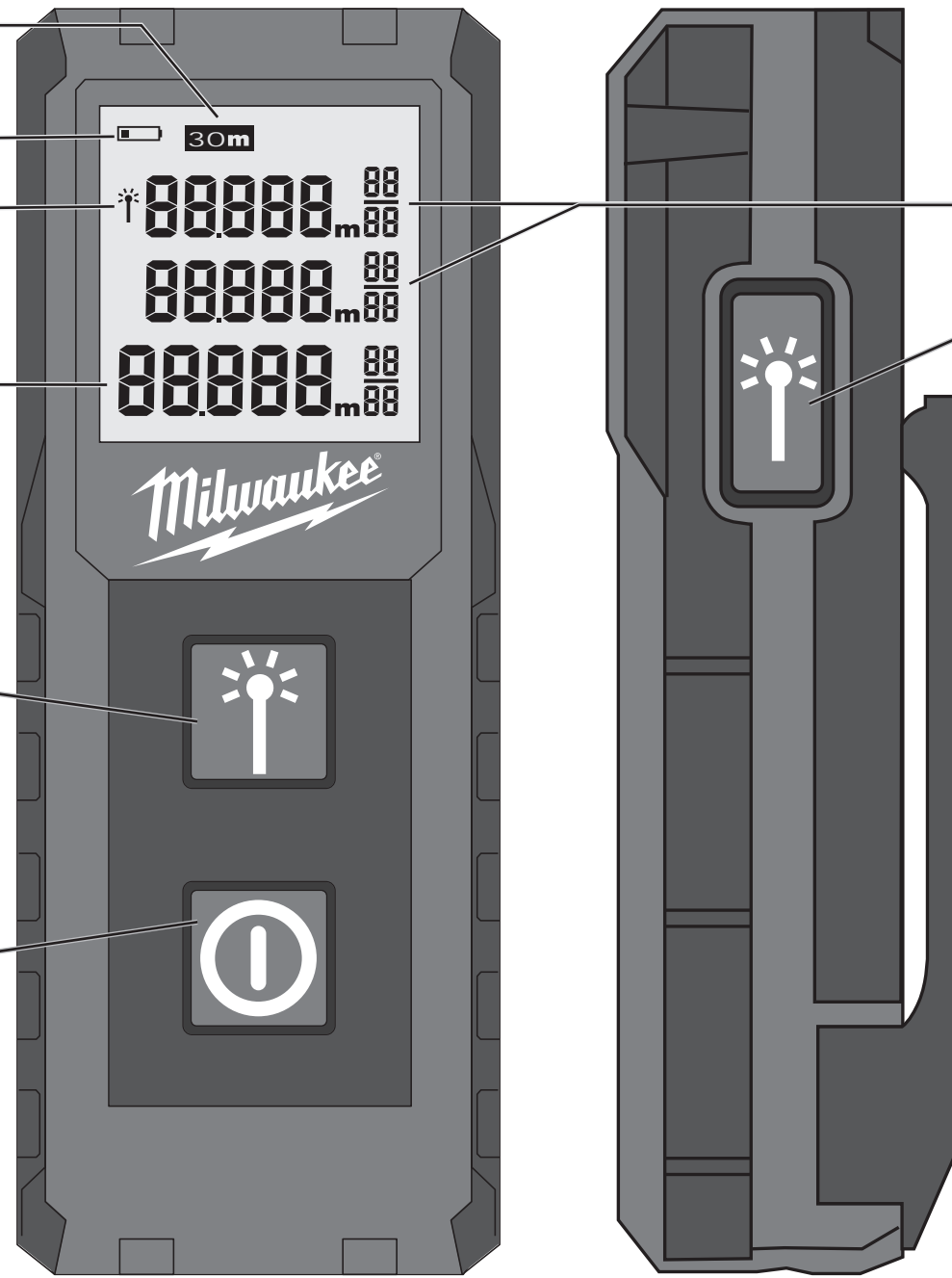
Aktuell måling

MÅLING

- ▶ Måling
- ▶ Velg enhet (trykk 2 sekund)

SLÅ PÅ

- ▶ På (trykk 1,5 sekund)
- ▶ Av (trykk 1,5 sekund)

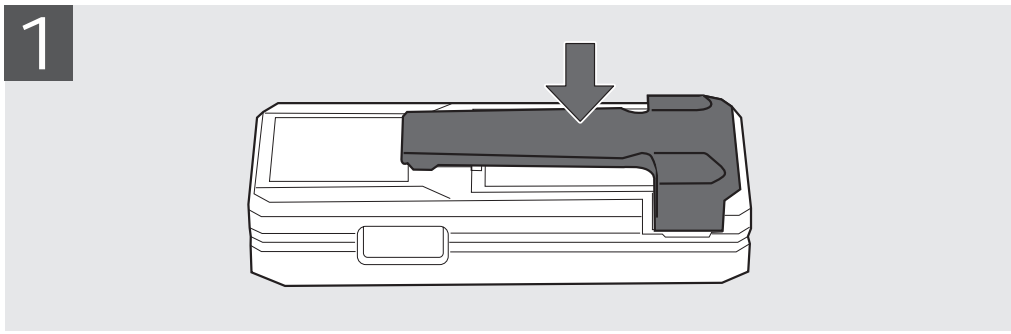
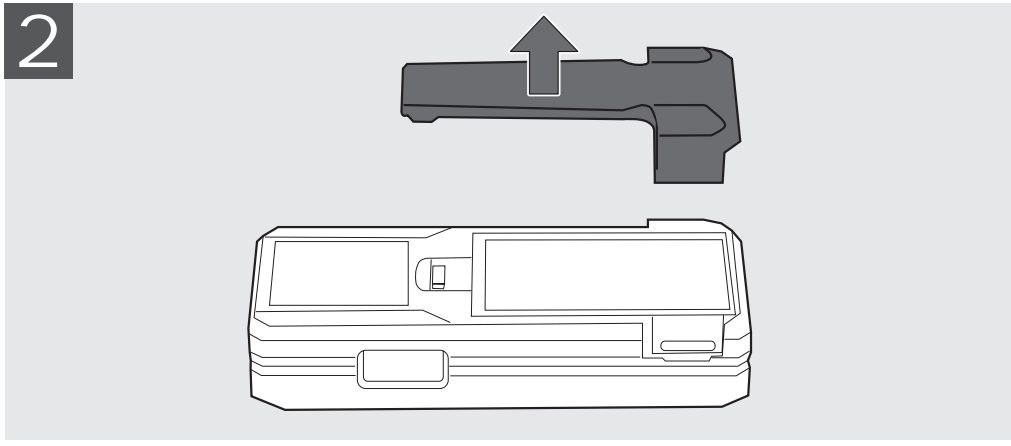
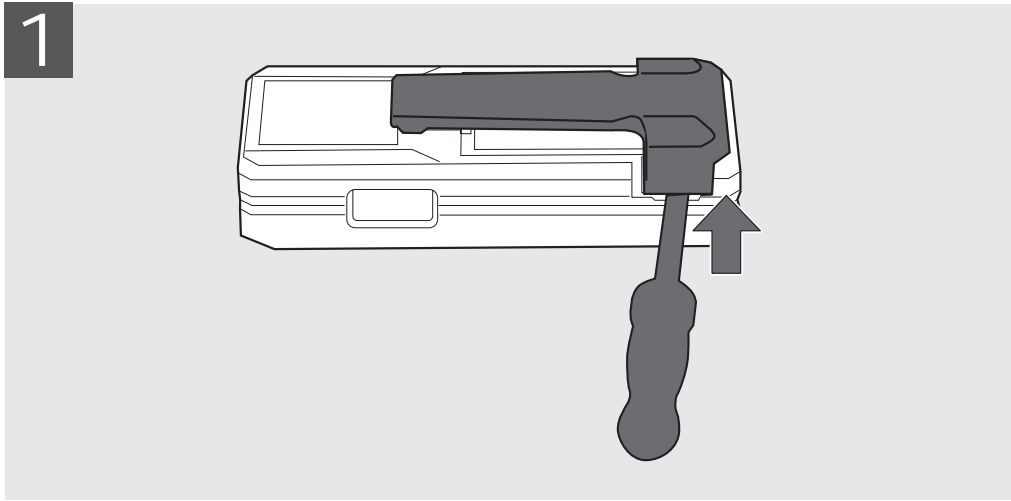


Måle historie

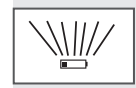
MÅLING

- ▶ Måling

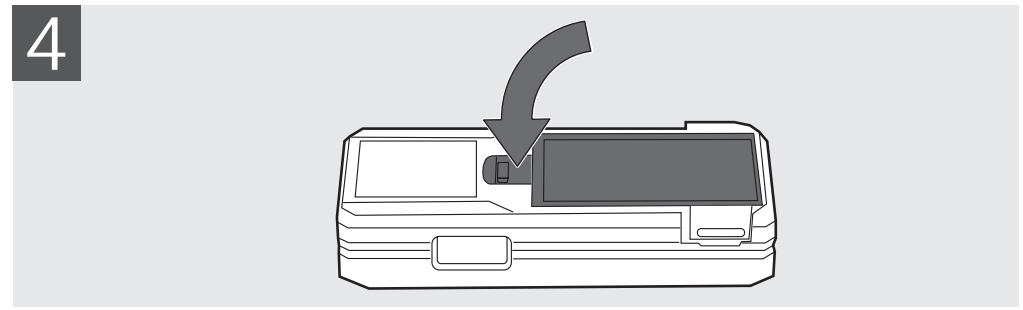
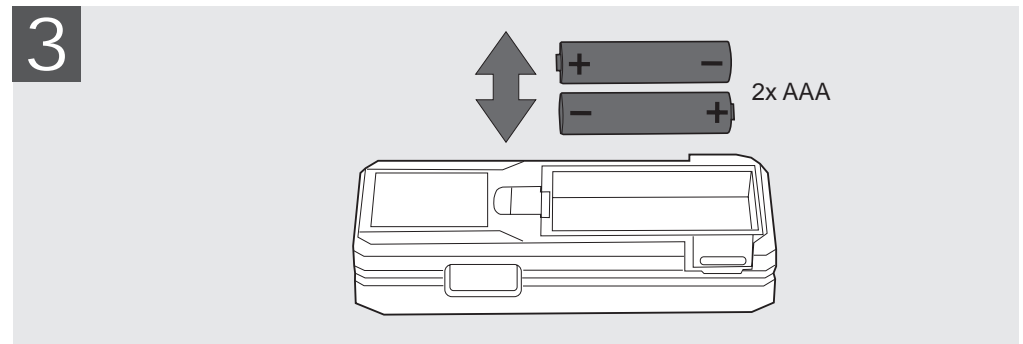
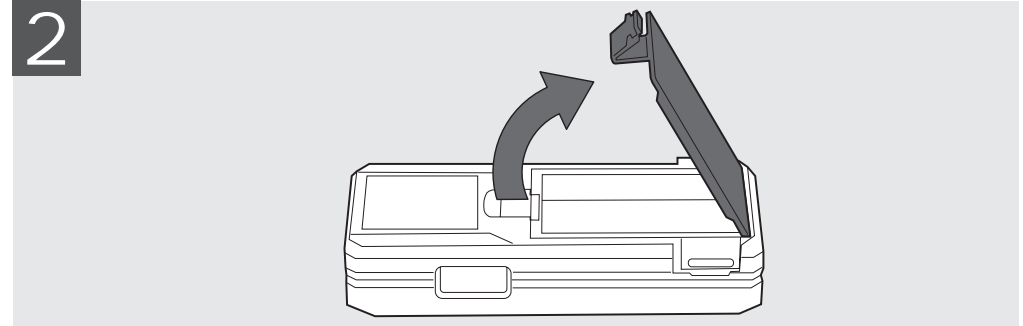
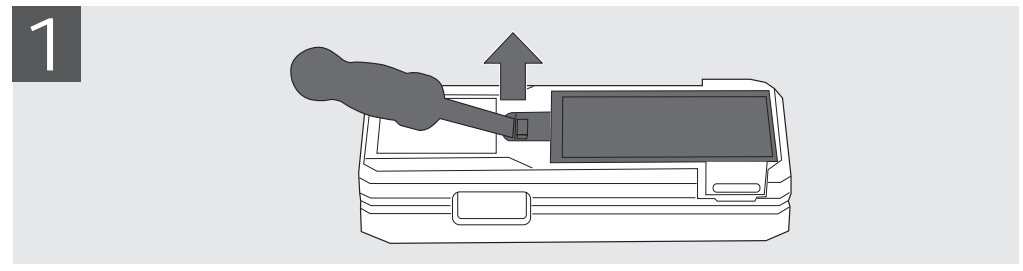
BELTEHOLDER



SKIFTE BATTERI

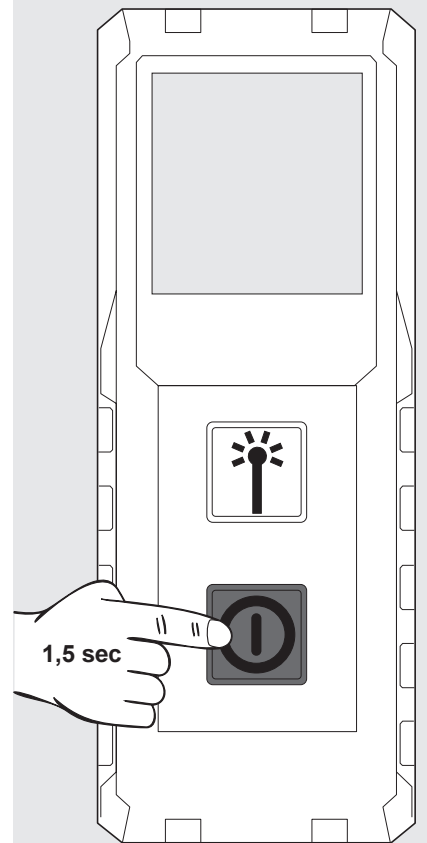
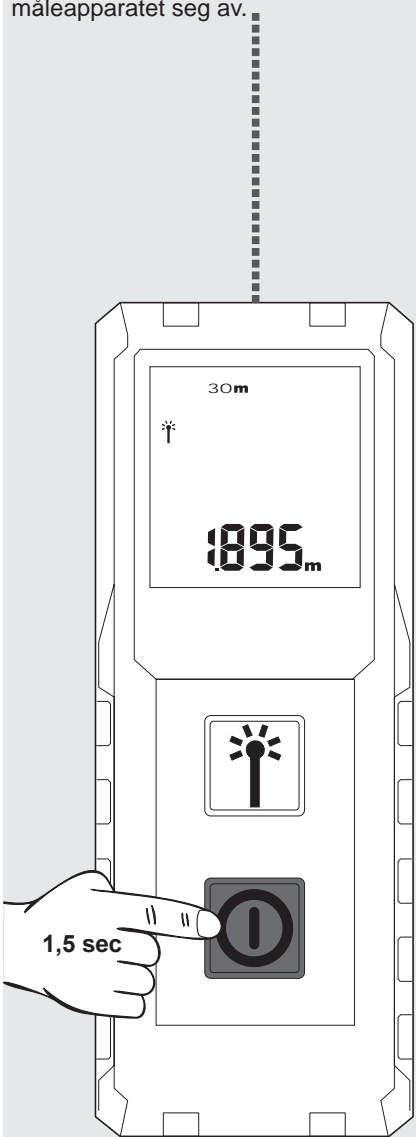


Skift batteri, når symbolet blinker.

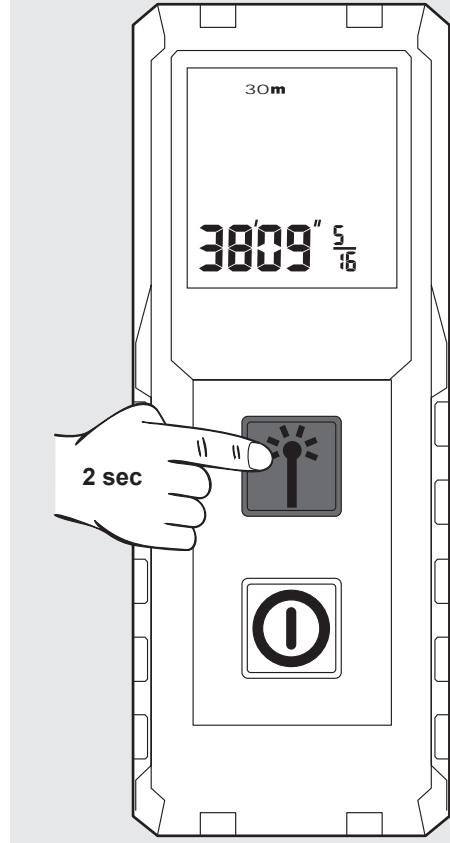
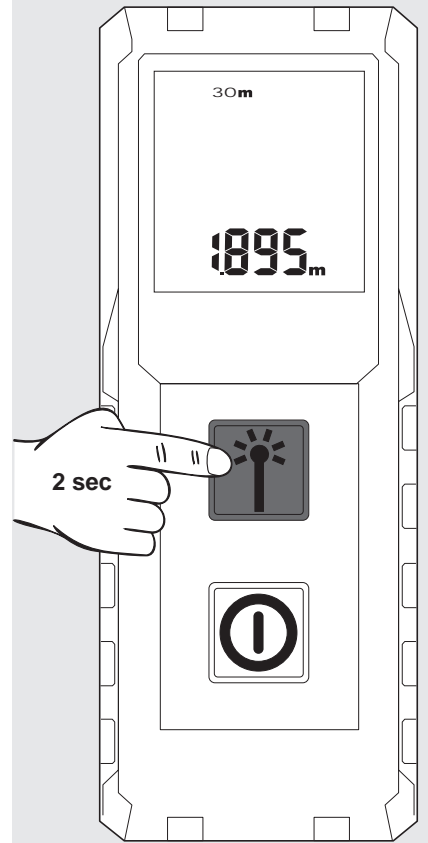


PÅ/AV

Etter 2 minutters inaktivitet, slår bakgrunnsbelysningen seg av; trykk hvilken som helst tast for å slå belysningen på igjen. Etter 3 minutter uten aktivitet kobler måleapparatet seg av.

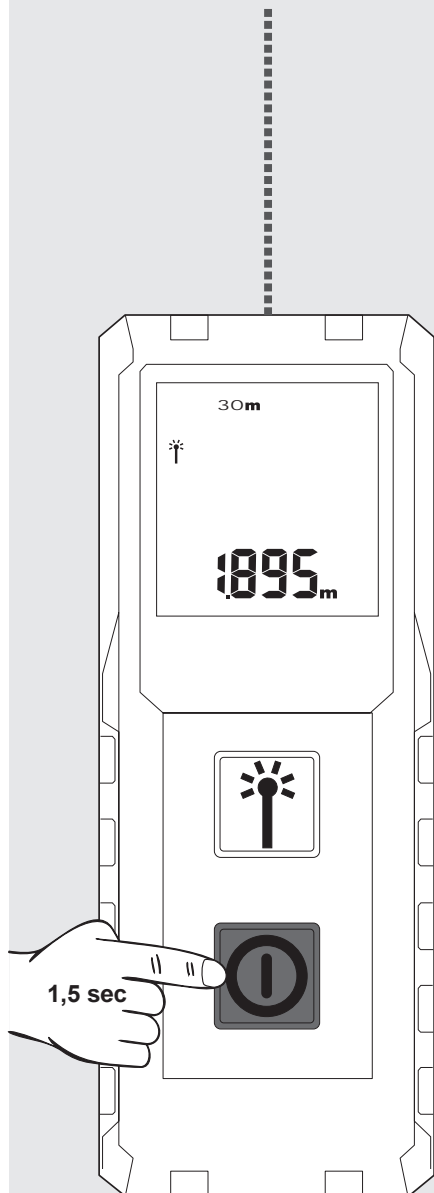


FORANDRE ENHET

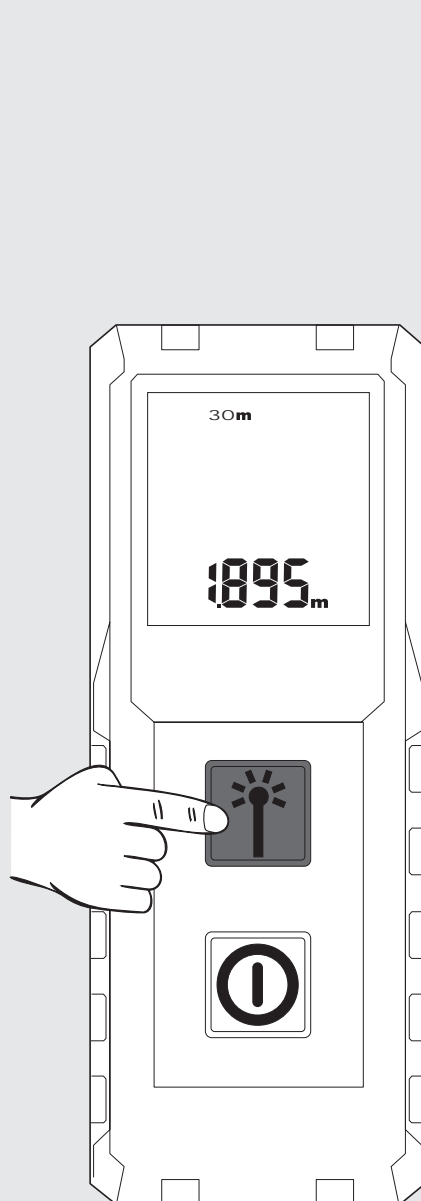


MÅLING

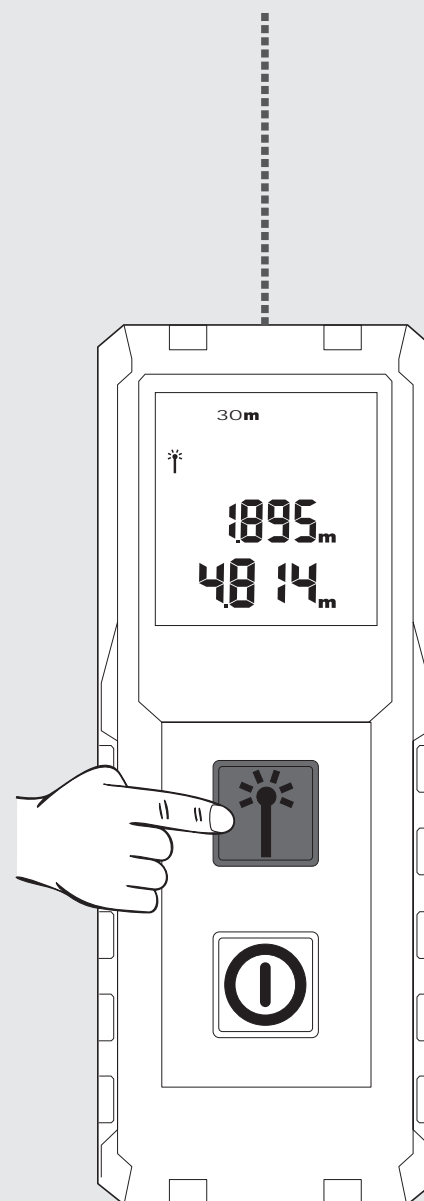
Etter på slåing, rett laseren mot målet.
Den aktuelle måleverdien blir vist.
For å fryse målingen, trykk måle tasten.



Trykk igjen måle tasten for å starte en ny måling. Den forrige målingen blir skyvet i minnefeltet ovenfor.

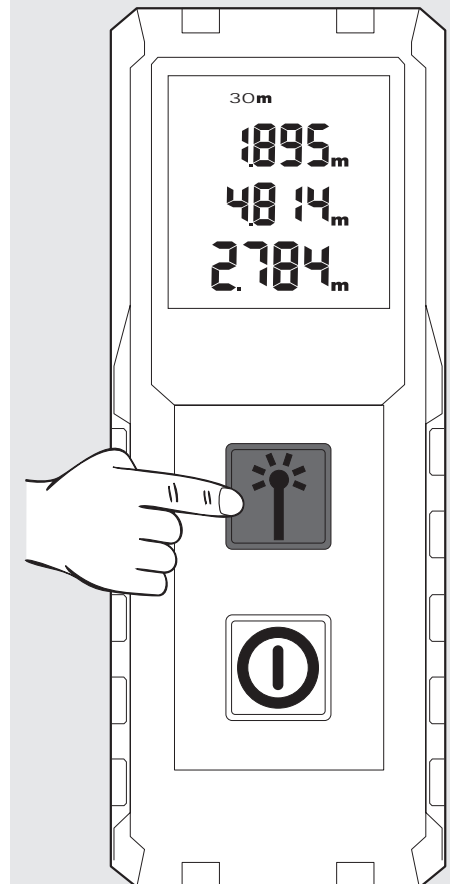


Tryll igjen måletasten for å starte en ny måling. Den forrige målingen blir skyvet i minnefeltet ovenfor.



HINT: Ved måling kan det oppstå målefeil ved noen målings-overflater som f.eks. ved fargeløse væsker, glass, styropor,

halvgjennomtregelige overflater eller ved retting på høyglans overflater.



INNEHÅLL

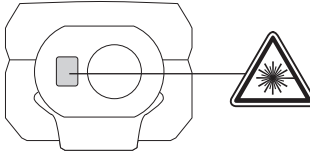
Viktiga säkerhetsföreskrifter	1
Tekniska data.....	2
Använd maskinen enligt anvisningarna.....	2
Tabell med felkoder	2
Översikt	3
Bälteshållare.....	4
Byte av batteri.....	4
På/Av	5
Ändra enhet.....	5
Mätning.....	6

VIKTIGA SÄKERHETSFÖRESKRIFTER



Använd inte denna produkt utan att läsa säkerhetsföreskrifter och handbok på bifogad CD.

Laserklassificering



VARNING:

Produkten motsvarar klass 2 enligt: EN60825-1:2014



Varning:

Undvik direkt blickkontakt: Laserstrålen kan blixtra i ögonen och leda till en kortvarig bländning.

Titta inte in i laserstrålen och rikta den inte mot andra personer i onödan.

Blända inte andra personer.

Varning:

Använd laser-apparaten aldrig i närheten av barn och tillåt barn aldrig att använda laser-apparaten .

Varning! En reflekterande yta kan kasta tillbaka laserstrålen till användaren eller andra personer.

Håll fingrarna på säkert avstånd från roterande komponenter.

Utför periodiska kontrollmätningar. Särskilt före, under och efter viktiga mätningar.

Se upp för felaktiga mätningar om en defekt produkt används, efter ett fall eller andra otillåtna påfrestningar resp. förändringar av produkten.

Varning: Användning av manöverkomponenter och inställningar eller andra förfaranden resp. metoder som inte nämns i manualen kan orsaka farlig strålbekstrålning.

Lasermätinstrumentet har ett begränsat användningsområde. (Se avsnittet Tekniska data). Försök att göra mätningar utanför det maximala resp. det minimala området leder till bristande noggrannhet. Användning vid ogynnsamma förhållande som för kallt, för varmt, starkt solljus, regn, snö, dimma eller andra förhållanden som begränsar sikten kan leda till oprecisa mätningar.

Om lasermätinstrumentet förs från en varm omgivning till en kall omgivning (eller tvärt om), vänta tills instrumentet har anpassat sig till den nya omgivningstemperaturen.

Förvara alltid lasermätinstrumentet i utrymmen som skyddar instrumentet mot skakningar, vibrationer eller extrema temperaturer.

Skydda lasermätinstrumentet mot damm, fukt och hög luftfuktighet. Detta kan förstöra komponenter inne i instrumentet påverka noggrannheten.

Använd inga aggressiva rengöringsmedel eller lösningsmedel. Rengör endast med en ren, fuktig trasa.

Undvik kraftiga slag mot instrumentet och låt det inte falla till marken. Instrumentets noggrannhet bör kontrolleras om det har fallit till marken eller har utsatts för andra mekaniska belastningar.

Om denna laser-apparat behöver repareras så får endast auktoriserad fackpersonal utföra reparationen.

Använd inte produkten i aggressiv eller explosiv miljö.



Tomma batterier får inte avfallshandteras som hushållssopor. Tänk på miljön och lämna in batterierna till närmaste återvinningsstation enligt gällande miljölagstiftning. Instrumentet får inte avfallshandteras som hushållssopor. Se till att instrumentet skrotas på ett ådant sätt att nationella regler efterlevs. Följ nationella och landsspecifika regler. Kontakta de lokala myndigheterna eller återförsäljaren om du har frågor som gäller avfallshandringen.

 CE-symbol

TEKNISKA DATA

Optik	15 mm x 9.5 mm
Mätområde	
Minimalt avstånd	0,15 m
Maximalt avstånd	30 m
Avståndsmätning	
Typisk tolerans (gäller för 100 % målreflektion (vit lackerad vägg), låg bakgrundsbelysning, 25 °C)	± 2,0 mm (en ytterligare tolerans på 0,1 mm/m bör beaktas)
Maximal tolerans (gäller för mål med lägre reflektion, hög bakgrundsbelysning eller temperaturer som närmar sig det nedre/övre värdet)	± 4,0 mm (en ytterligare tolerans på 0,15 mm/m bör beaktas)
Minsta enhet som kan visas	1,0 mm
Laserpunktstorlek	
10 m avstånd:	20 x 35 mm
30 m avstånd:	40 x 65 mm
Laserklass	2
Lasertyp	650 nm, < 1 mW
Laserstråle	
vertikalvinkel	+1 grad
horisontalvinkel	±1 grad
Displaytyp	LCD (25 mm x 25 mm)
Automatisk laseravstängning	90 sekunder
Automatisk apparatavstängning	180 sekunder
Strömförsörjning	AAA 2x (alkali-batteri)
Batteriets livstid	10000 (enskild mätning)
Arbetstemperaturområde	-0°C till +40°C
Lagertemperaturområde	-10°C till +60°C
Vikt utan batteri	72 g
Skyddsklass	IP54 (damm- och stänkvattenskydd)

ANVÄND MASKINEN ENLIGT ANVISNINGARNA

Lasermätinstrumentet är avsett att användas för mätning av avstånd och lutningar. Maskinen får endast användas för angiven tillämpning.

TABELL MED FELKODER

Kod	Beskrivning	Lösning
Err500	Hårdvaruproblem	Stäng av mätinstrumentet och slå på det igen. Om problemet kvarstår, ta mätinstrumentet till närmaste service center.

Enhet

Låg batterikapacitet

Laser aktiv

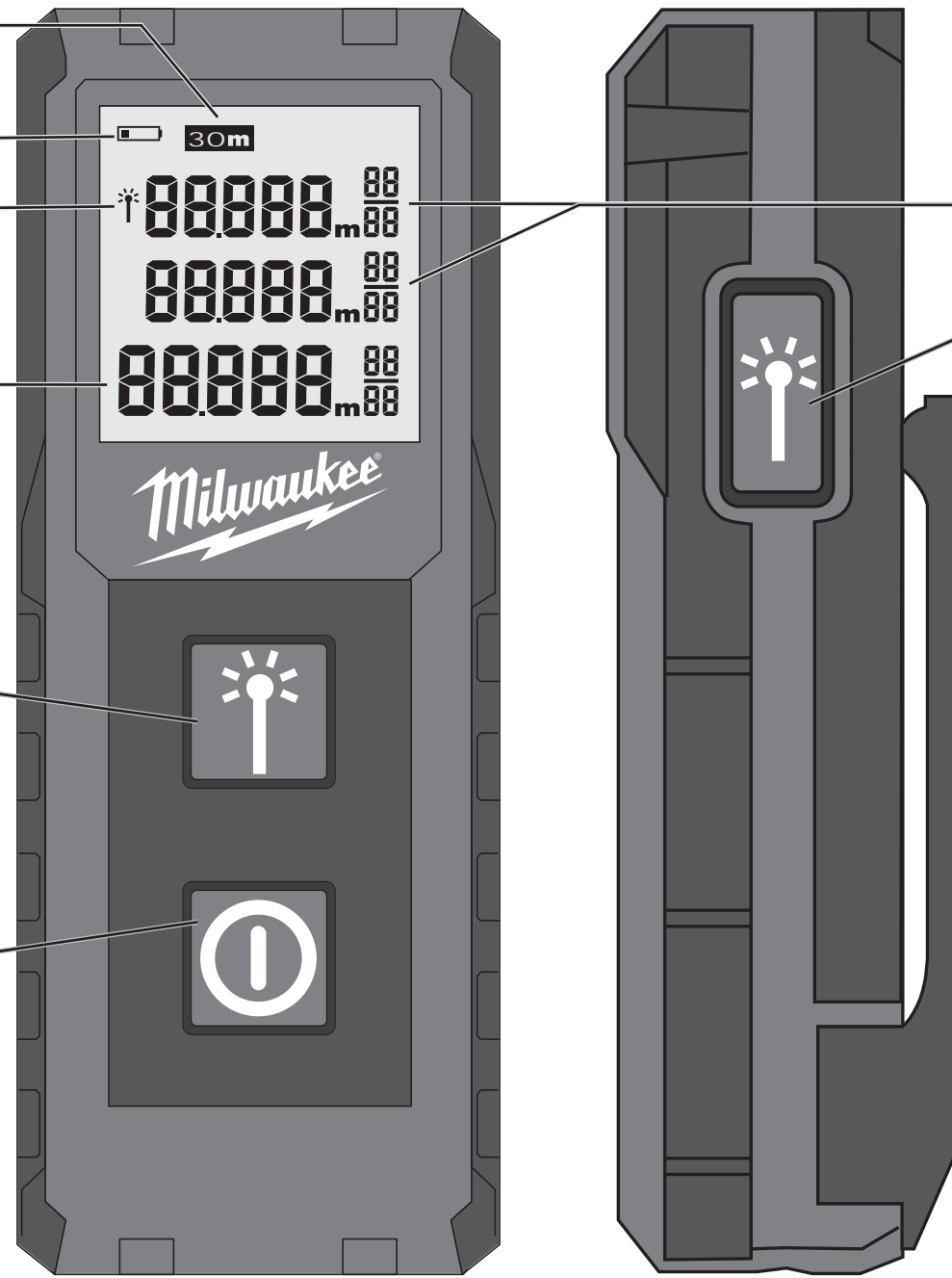
Aktuell mätning

MÄTNING

- ▶ Mätning
- ▶ Välj enhet (tryck 2 sek.)

PÅSLAGNING

- ▶ På (tryck 1,5 sek.)
- ▶ Av (tryck 1,5 sek.)



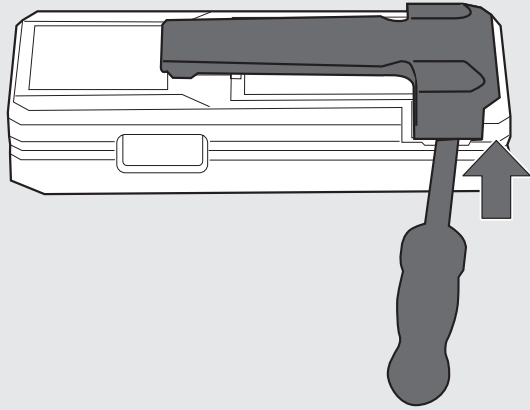
Mäthistorik

MÄTNING

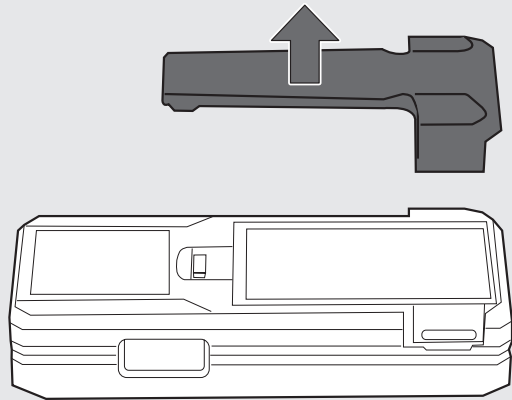
▶ Mätning

BÄLTESHÄLLARE

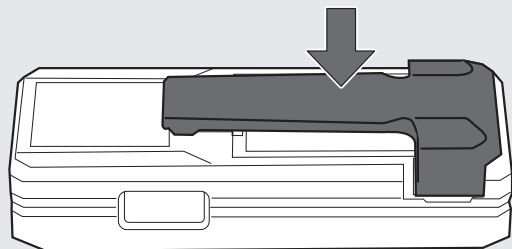
1



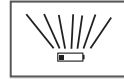
2



1

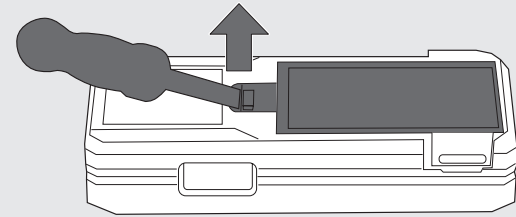


BYTE AV BATTERI

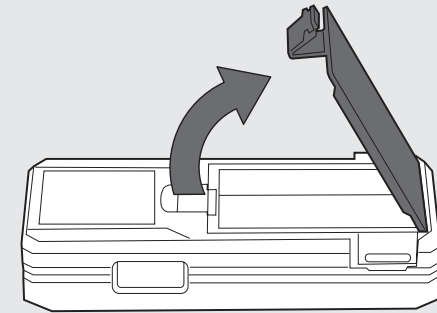


När symbolen blinkar, byt ut batteriet.

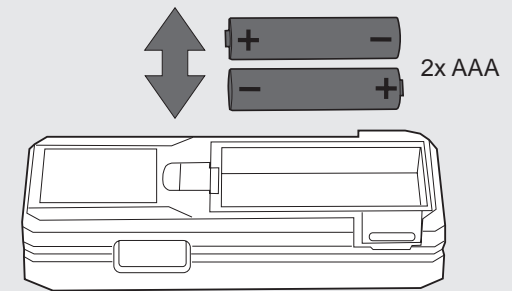
1



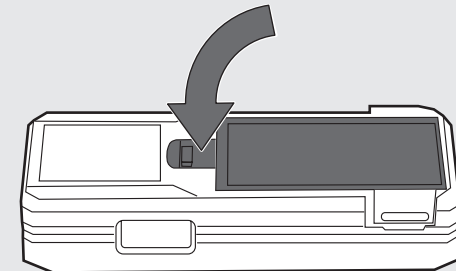
2



3

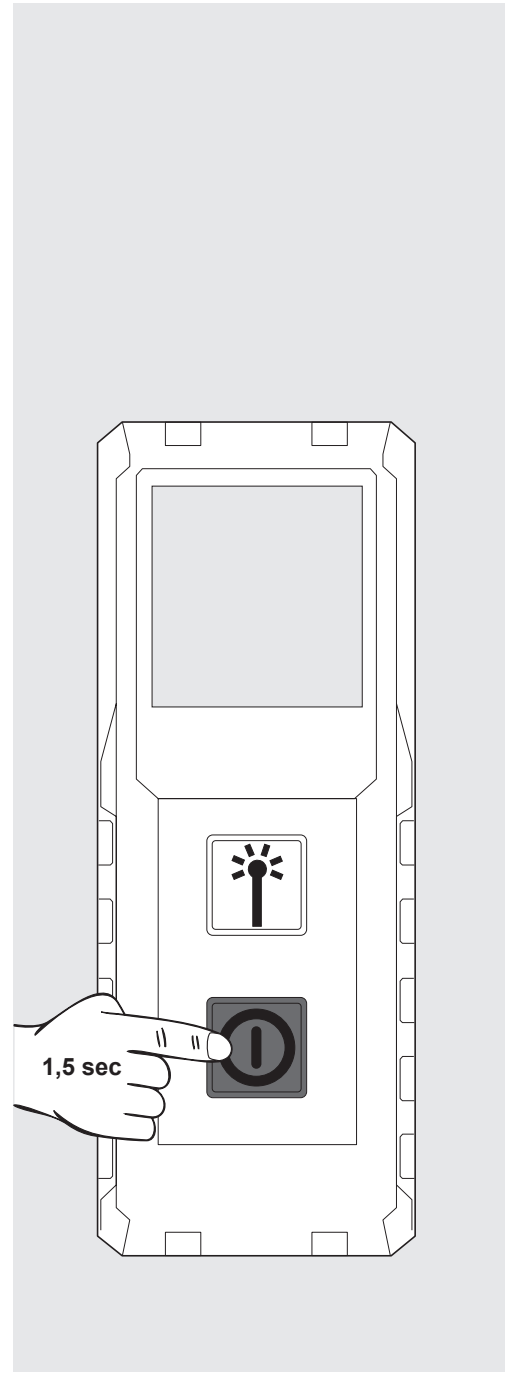
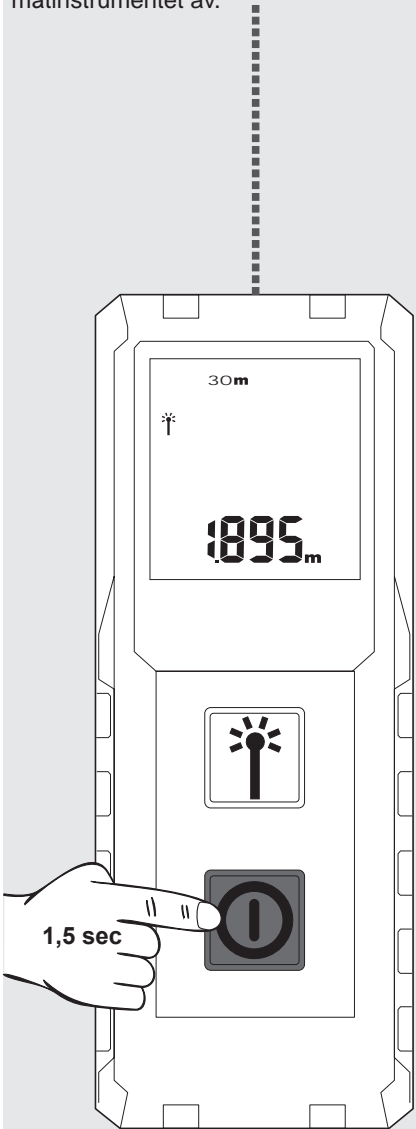


4

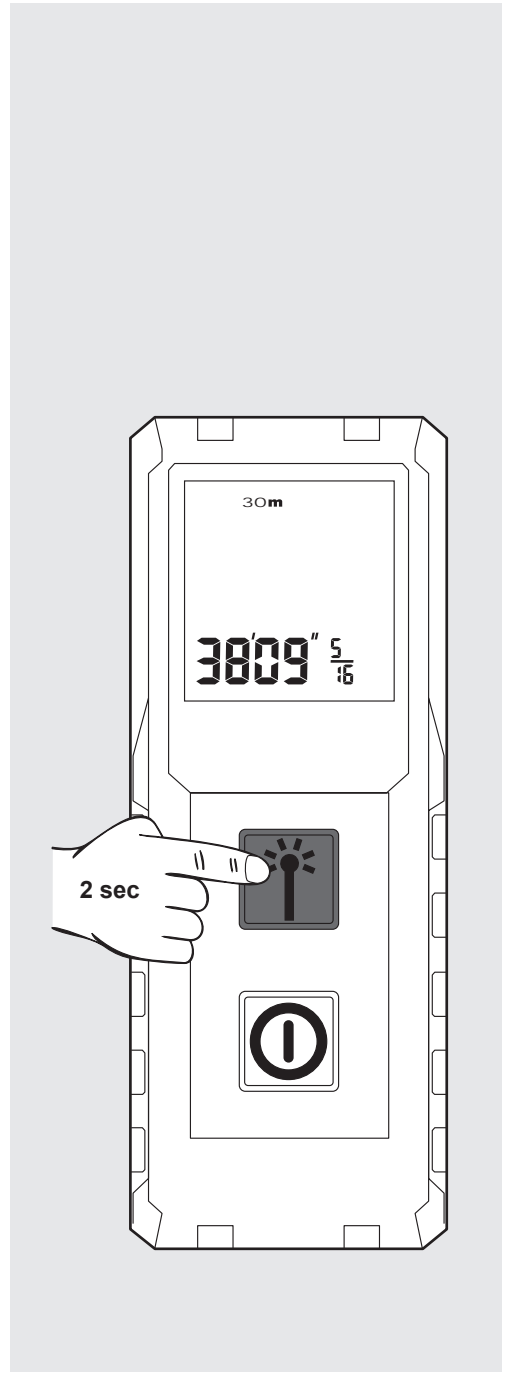
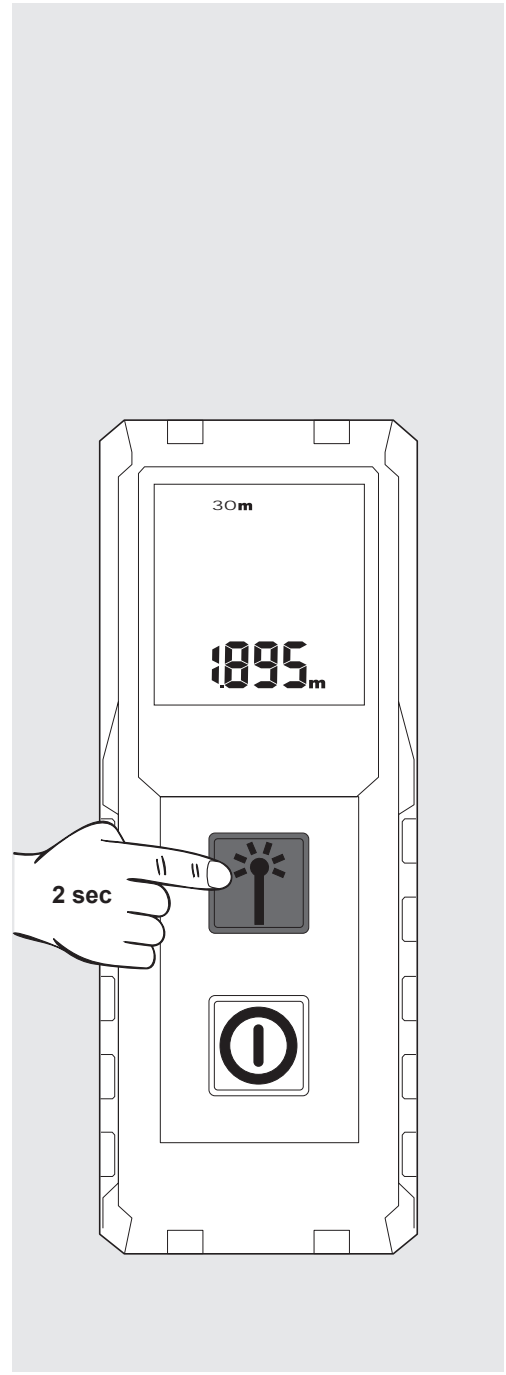


PÅ/AV

Efter 2 minuters inaktivitet släcks bakgrundsbelysningen. Tryck på valfri knapp för att tända bakgrundsbelysningen igen. Efter 3 minuters inaktivitet stängs mätinstrumentet av.

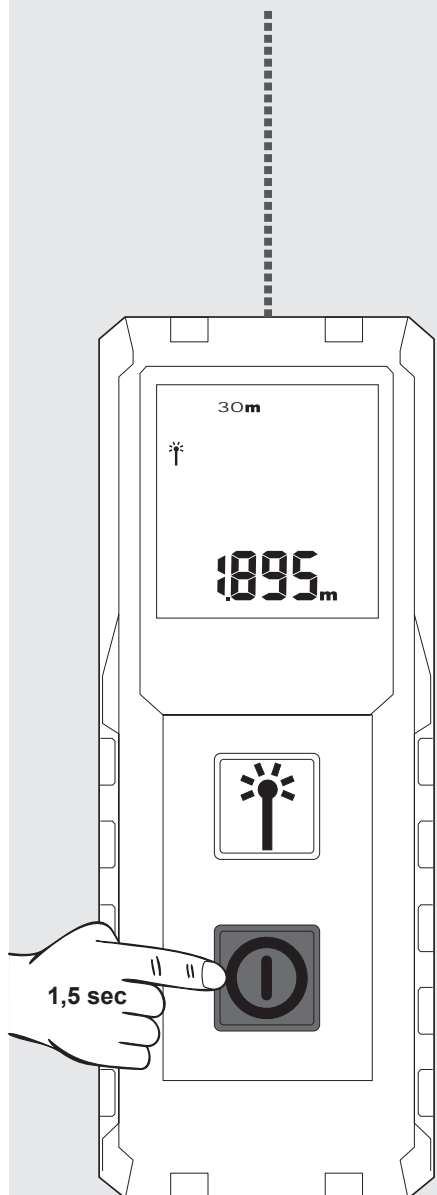


ÄNDRA ENHET

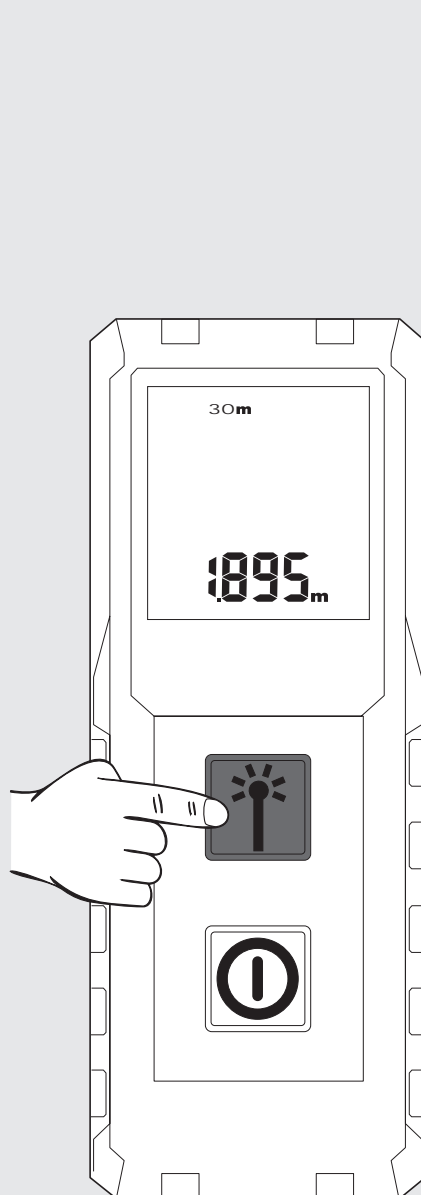


MÄTNING

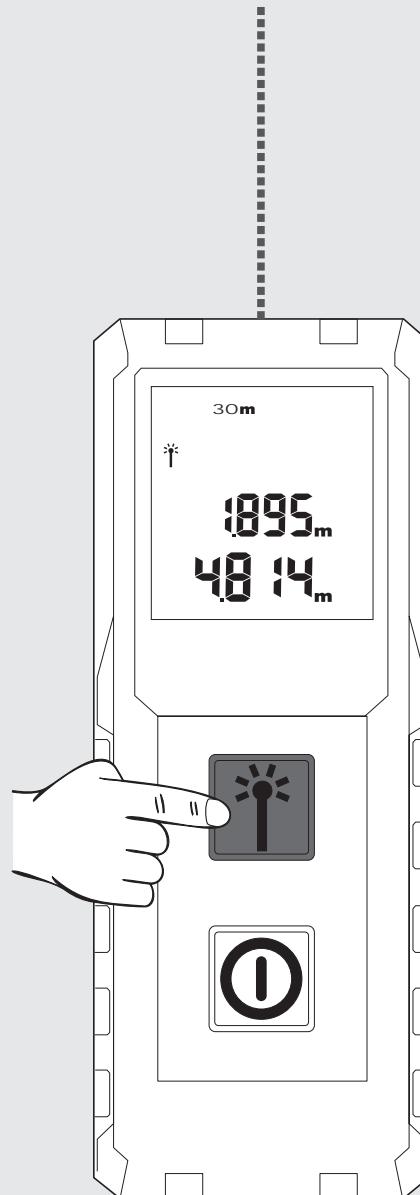
Efter påslagning, rikta lasern mot målet.
Det aktuella mätvärdet visas.



För att frysa mätningen, tryck på
mätknappen.

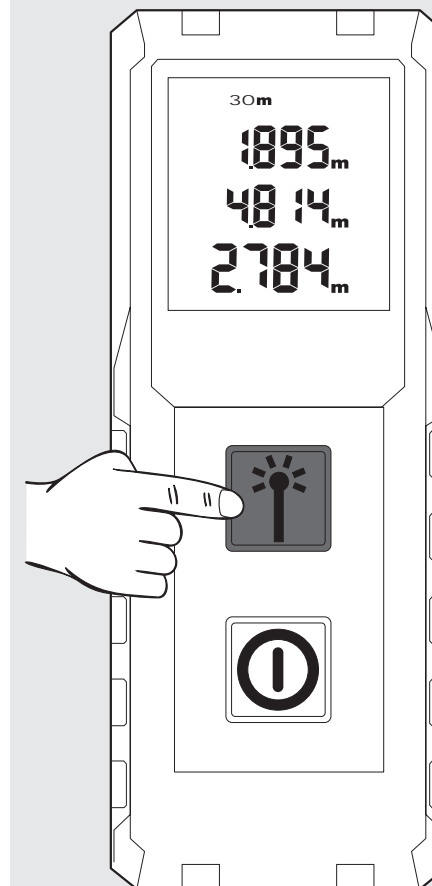


Tryck en gång till på mätknappen för att
starta en ny mätning. Den föregående
mätningen flyttas uppåt i historikfältet.



Tryck en gång till på mätknappen för att starta
en ny mätning. Den föregående mätningen
flyttas uppåt i historikfältet.

OBS: Vid mätningen kan mätfel uppstå på
vissa målytor, som t.ex. färglösa vätskor, glas,
frigit eller halvt genomsläppliga ytor eller vid
inriktning mot höglansytor.



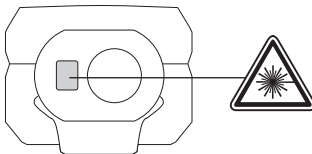
Tärkeitä turvallisuusohjeita.....	1
Tekniset arvot	2
Tarkoituksenmukainen käyttö	2
Virhekooditaulukko	2
Yleiskuva	3
Vyökannatin.....	4
Paristojen vaihtaminen	4
Päälle/pois.....	5
Muuta yksikköä.....	5
Mittaus	6

TÄRKEITÄ TURVALLISUUSOHJEITA



Älä käytä tuotetta ennen kuin olet tutkinut Turvallisuusohjeet ja Käyttäjän käsikirjan oikealta CD-levyltä.

Laserluokka



VAROITUS:

Se on Luokan 2 laser-tuote normin EN60825-1:2014 .



Varoitus:

Vältä katsomasta suoraan laseriin. Lasersäde saattaa häikäistä silmät salaman tavoin ja aiheuttaa ohimenevän sokaistumisen.

Älä katso suoraan lasersäteeseen, äläkä suuntaa sitä tarpeettomasti kohti muita ihmisiä.

Älä tähtää muihin henkilöihin.

Varoitus:

Älä käytä laserlaitetta lasten lähetyvillä äläkä anna lasten käyttää laserlaitetta.

Huomio! Heijastava pinta saattaisi heijastaa lasersäteen takaisin käyttäjään tai muihin henkilöihin.

Pidä raajat turvallisen matkan päässä liikkuvista osista.

Suorita säännöllisesti koemittauksia. Erityisesti ennen, aikana ja tärkeiden mittausten jälkeen.

Tarkkaile virheellisiä mittauksia, jos tuote on vial- linen, tai se on pudonnut, tai sitä on väärinkäytetty tai muutettu.

Varoitus: Ohjauslaitteiden, säätöjen tai muiden kuin käsikirjassa määritettyjen prosessien suorittaminen voi altistaa vaaralliselle säteilylle.

Lasermittarin käyttöalue on rajoitettu. (Katso kohtaa Tekniset tiedot). Jos yrität mitata pienimmän tai suurimman alueen ulkopuolelta, niin tulokset ovat epätarkkoja. Jos laitetta käytetään vaikeissa olosuhteissa, kuten liian kuumassa, liian kylmässä, hyvin kirkkaassa auringonvalossa, sateessa, lumisateessa, sumussa tai muissa näkyvyyttä rajoittavissa olosuhteissa, niin mittaustulokset voivat olla epätarkkoja.

Kun tuot lasermittarin lämpimästä tilasta kylmään tilaan (tai päinvastoin), odota, kunnes laite on sopeutunut ympäristön muuttuneeseen lämpötilaan.

Säilytä lasermittaria aina sisätiloissa ja suojaa laitetta iskuilta, tärinältä tai äärimmäisiltä lämpötiloilta.


Suojaa lasermittaria pölyltä, kosteudelta ja suurelta ilmankosteudelta. Se saattaa tuhota laitteen sisäiset osat tai vaikuttaa sen tarkkuuteen.

Älä käytä mitään syövyttäviä puhdistusaineita tai liuotteita. Puhdista laite vain puhtaalla, pehmeällä rievulla.

Vältä lasermittariin kohdistuvia iskuja tai sen putoamista. Laitteen tarkkuus tulee tarkastaa, jos se on pudonnut tai siihen on kohdistunut muunlaista mekaanista rasitusta.

Vain valtuutettu ammattihenkilöstö saa suorittaa tämän laserlaitteen tarvittavat korjaustyöt.

Älä käytä tuotetta räjähdysvaarallisilla alueilla tai aggressiivisissa ympäristöissä.

 Tyhjiä paristoja ei saa hävittää talousjätteen mukana. Huolehdi ympäristöstä ja vie ne kansallisten ja paikallisten säännösten mukaisesti järjestettyihin keräyspisteisiin. Tuotetta ei saa hävittää kotitalousjätteen mukana. Hävitä laite asianmukaisesti maassasi voimassa olevien säädösten mukaisesti. Noudata kansallisia ja maakohtaisia määräyksiä. Ota yhteyttä paikallisiin viranomaisiin tai kauppiaseesi saadaksesi tietoa hävittämisestä.

 CE-merkki

TEKNISET ARVOT

Optiikka	15 mm x 9.5 mm
Mittausalue	
Vähimmäisetäisyys	0,15 m
Enimmäisetäisyys	30 m
Etäisyysmittaus	
Tyypillinen toleranssi (koskee 100 % taustaheijastusta (valkoiseksi maalattu seinä), vähäistä taustavalaisua, 25 °C)	± 2,0 mm (lisäksi tulee ottaa huomioon lisätoleranssina 0,1 mm/m)
Enimmäistoleranssi (koskee kohteita vähäisellä heijastuksella, korkealla taustavalaisulla tai lämpötiloilla, jotka lähenevät ylemmää/ alempaa raja-arvoa)	± 4,0 mm (lisäksi tulee ottaa huomioon lisätoleranssina 0,15 mm/m)
Pienin näytettävissä oleva yksikkö	1,0 mm
Laserpisteen koko	
10 m etäisyydellä:	20 x 35 mm
30 m etäisyydellä:	40 x 65 mm
Laserluokka	2
Lasertyyppi	650 nm, < 1 mW
Lasersäteen pystykulma	+1 aste
vaakakulma	1 aste
Näyttötyyppi	LCD (25 mm x 25 mm)
Automaattinen laserin sammutus	90 sekuntia
Automaattinen laitteen sammutus	180 sekuntia
Virransyöttö	AAA 2x (alkaline-paristo)
Pariston kesto aika	10000 (yksittäismittausta)
Työlämpötila-alue	-0°C - +40°C
Säilytyslämpötila-alue	-10°C - +70°C
Paino ilman paristoa	72 g
Suojaluokka	IP54 (pöly- ja roiskevesisuojaattu)

TARKOITUKSEN MUKAINEN KÄYTTÖ

Lasermittaria voidaan käyttää etäisyyksien ja kaltevuuksien mittaamiseen.

Älä käytä tuotetta ohjeiden vastaisesti.

VIRHEKOODITAU LUKKO

Koodi	Kuvaus	Poisto
Err500	Laitteisto-ongelmat	Kytke mittauslaite pois päältä ja uudelleen päälle. Mikäli ongelma pysyy, tuo mittauslaite lähimpään huoltopisteeseen.

Yksikkö

Akun kapasiteetti alhainen

Laser aktiivinen

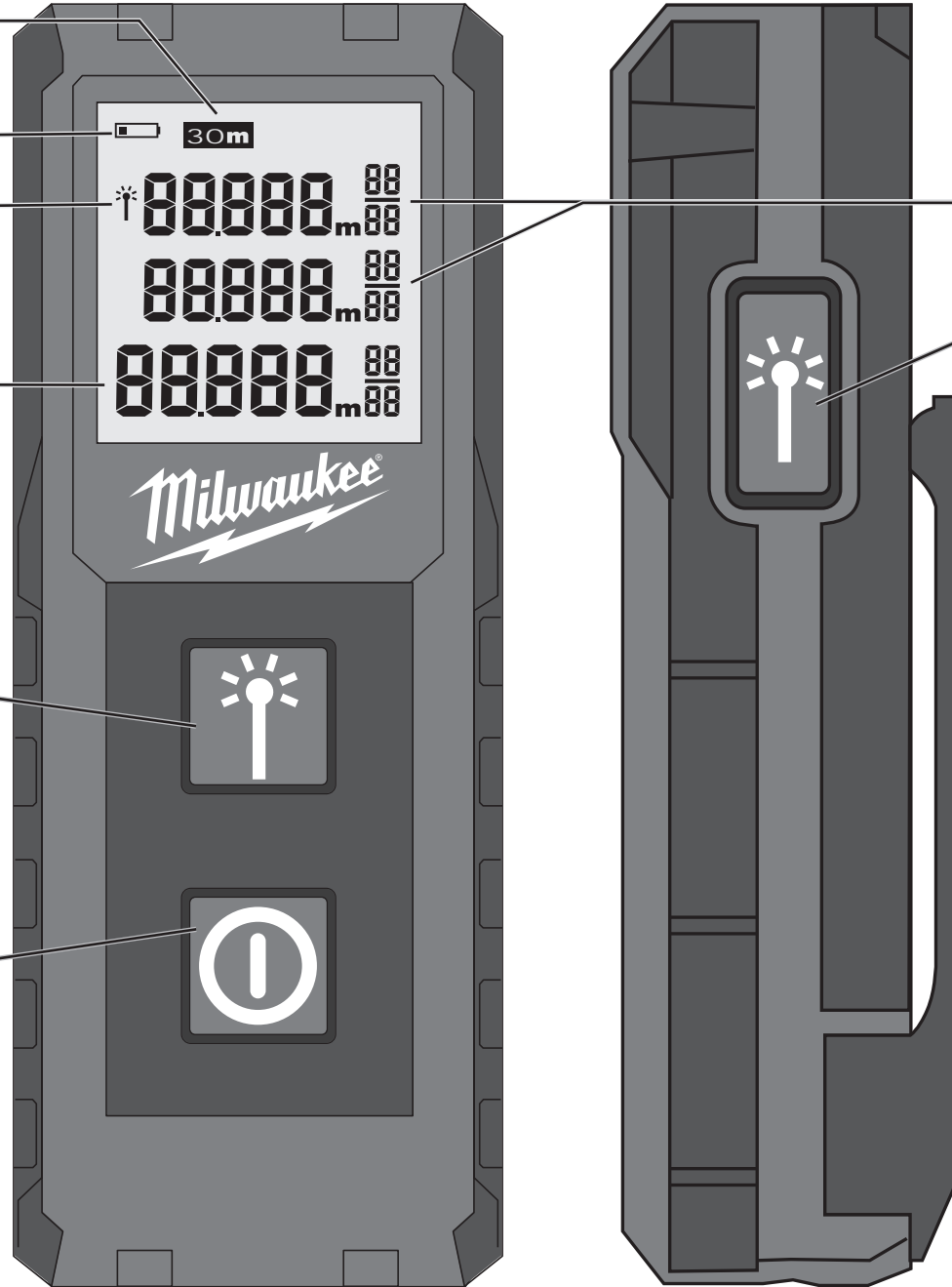
Tämänhetkinen mittaus

MITATAAN

- ▶ Mitataan
- ▶ Yksikön valinta (paina 2 sek. ajan)

KÄYNNISTYS

- ▶ Päälle (paina 1,5 sek. ajan)
- ▶ Pois (paina 1,5 sek. ajan)



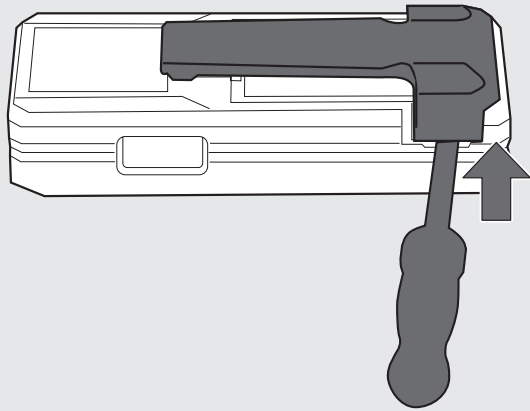
Mittauksen kulku

MITATAAN

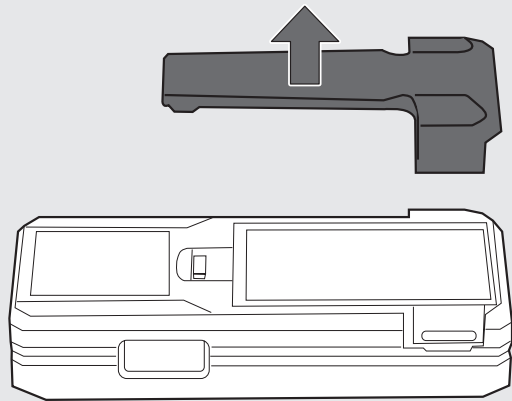
- ▶ Mitataan

VYÖKANNATIN

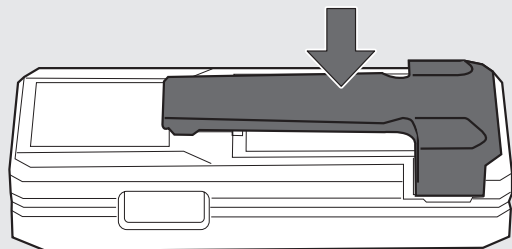
1



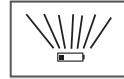
2



1

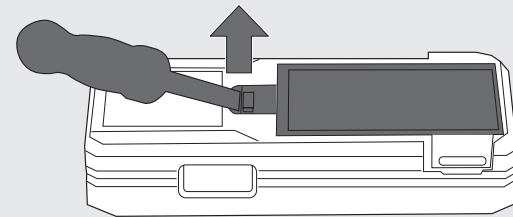


PARISTOJEN VAIHTAMINEN

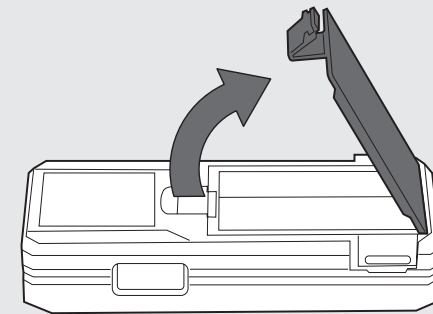


Kun symboli vilkkuu, vaihda paristo uuteen

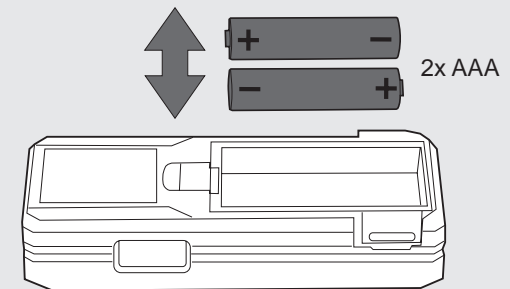
1



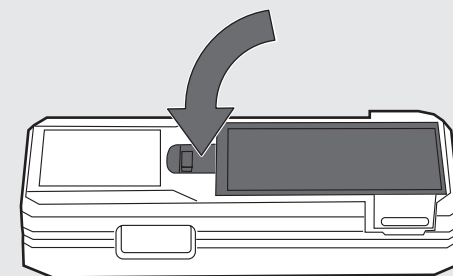
2



3

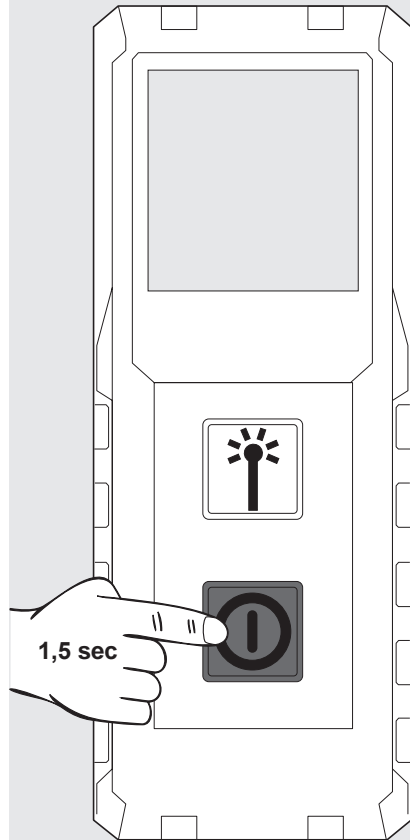
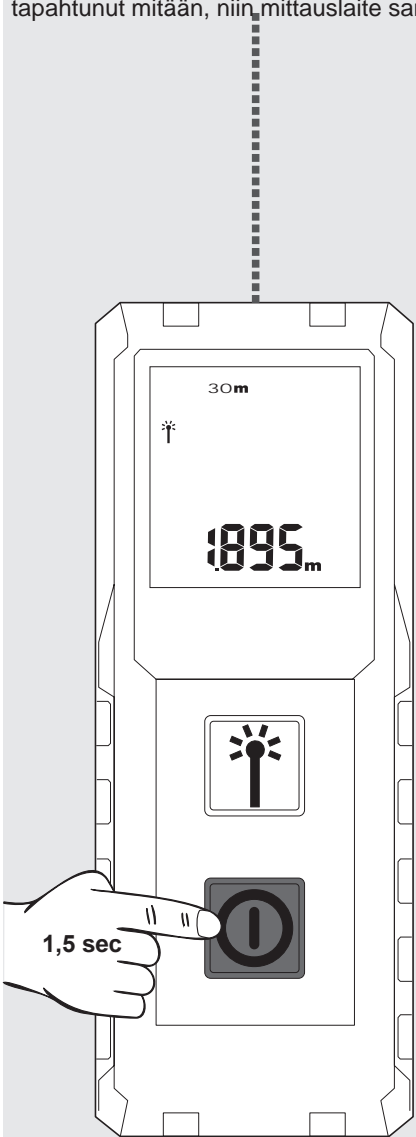


4

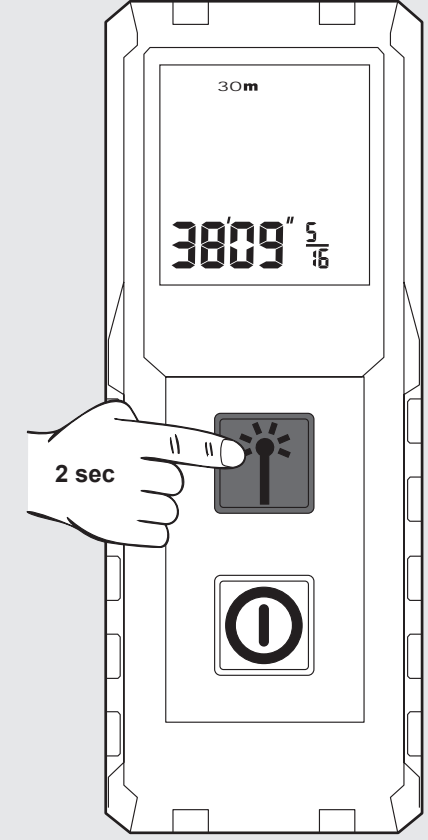
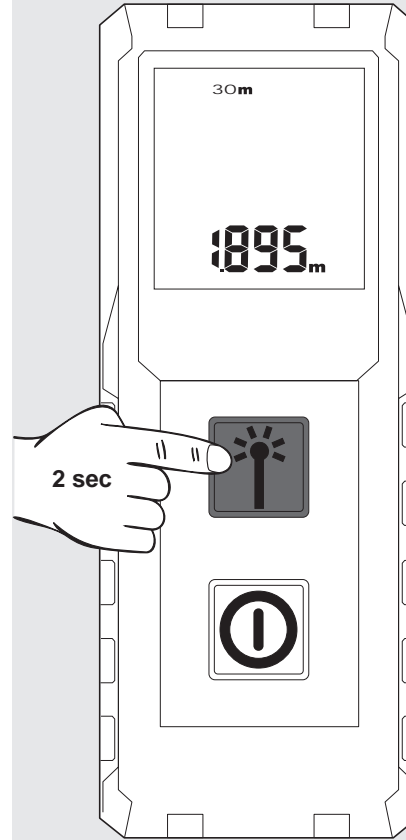


PÄÄLLE/POIS

Jos 2 minuutin aikana ei ole tapahtunut mitään, niin taustavalaisu sammuu; paina mitä näppäintä tahansa kytkeäksesi valaisun jälleen päälle. Jos 3 minuutin aikana ei ole tapahtunut mitään, niin mittauslaite sammuu.



MUUTA YKSIKKÖÄ

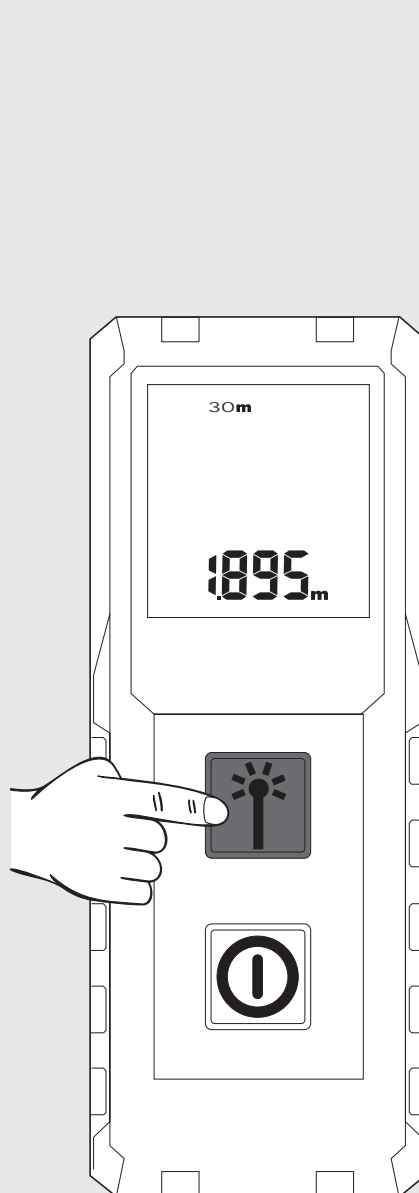


Suuntaa laser kohteeseen käynnistämisen jälkeen.

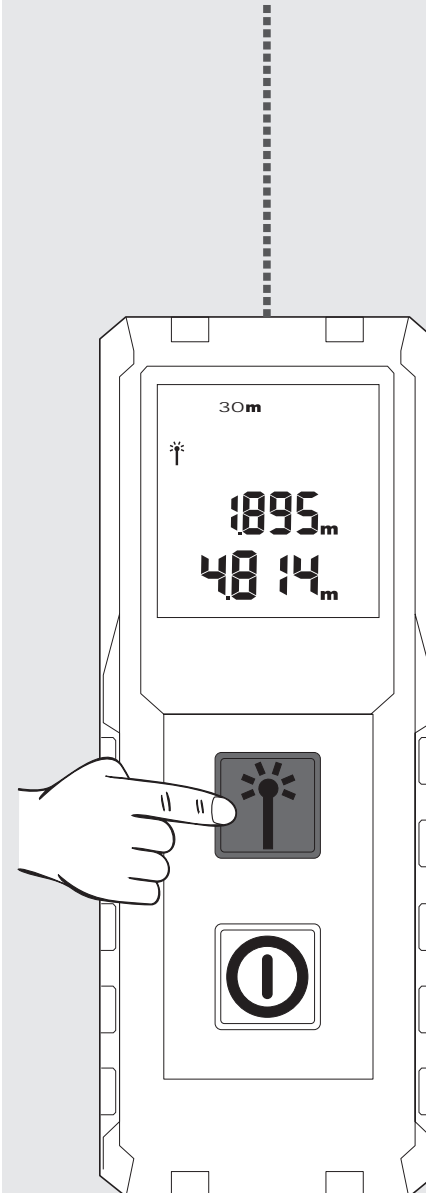
Senhetkinen mitattu arvo tulee näyttöön.



Paina mittaushäppäintä säilyttääksesi mittauksen.

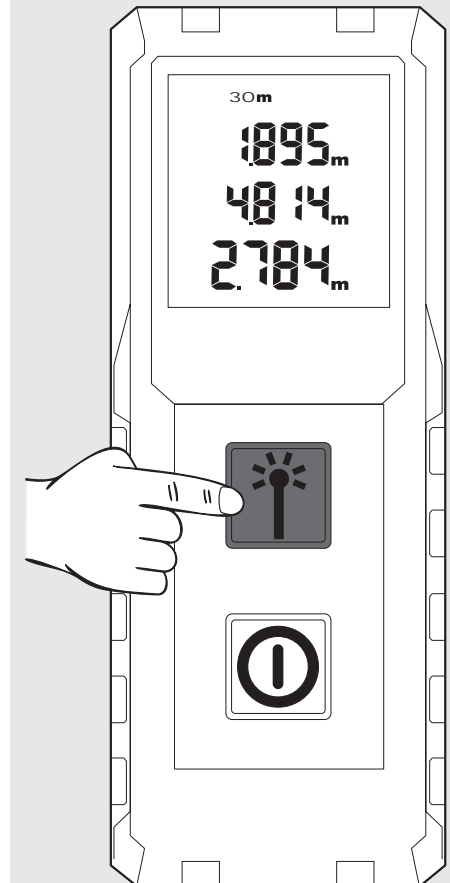


Paina mittaushäppäintä uudelleen aloittaaksesi seuraavan mittauksen. Edellinen mittaus siirretään sen yläpuolella olevaan tallennusruutuun.



Paina mittaushäppäintä uudelleen aloittaaksesi seuraavan mittauksen. Edellinen mittaus siirretään sen yläpuolella olevaan tallennusruutuun.

VIITE: Joidenkin kohdepintojen mittauksessa voi esiintyä mittausvirheitä, näitä ovat esim. värittömät nesteet, lasi, styropor tai puoliksi läpinäkyvät pinnat, tai jos laite suunnataan erittäin kiiltäviin pintoihin.



ΠΕΡΙΕΧΟΜΕΝΑ

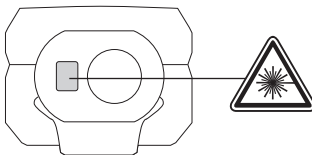
Σημαντικές οδηγίες ασφαλείας	1
Τεχνικά στοιχεία	2
Χρήση σύμφωνα με το σκοπο προορισμου.....	2
Πίνακας κωδικών σφαλμάτων	2
Επισκοπήση	3
Κλιπ ζώνης	4
Αλλαγή μπαταρίας	4
ON / OFF	5
Αλλαγή μονάδας	5
Μέτρηση	6

ΣΗΜΑΝΤΙΚΕΣ ΟΔΗΓΙΕΣ ΑΣΦΑΛΕΙΑΣ



Μη χρησιμοποιήσετε το προϊόν χωρίς πρώτα να διαβάσετε τις Οδηγίες ασφαλείας και το Εγχειρίδιο χρήσης στο συνοδευτικό CD.

Κατηγορία Laser



ΠΡΟΕΙΔΟΠΟΙΗΣΗ:

Πρόκειται για ένα προϊόν λέιζερ Κλάσης 2 σύμφωνα με το πρότυπο EN60825-1:2014 .



Αποφύγετε την απευθείας έκθεση των ματιών σας στην ακτίνα laser. Κάτι τέτοιο μπορεί να προκαλέσει προσωρινή θάμβωση.

Μην κοιτάζετε απευθείας μέσα στην ακτίνα λέιζερ και μην τη στρέψετε χωρίς λόγο προς άλλα άτομα.

Μην τυφλώνετε άλλα άτομα.

Προειδοποίηση:

Μην χρησιμοποιείτε την συσκευή laser κοντά σε παιδιά και μην επιτρέπετε σε παιδιά να την χρησιμοποιήσουν.

Προσοχή! Η ακτίνα laser μπορεί να ανακλασθεί πάνω σε μια ανακλώσα επιφάνεια πίσω στον χειριστή ή σε άλλα πρόσωπα.

ηρείτε απόσταση ασφαλείας από τα κινούμενα μέρη.

Πραγματοποιείτε τακτικές δοκιμαστικές μετρήσεις. Ιδίως πριν, στη διάρκεια και μετά από σημαντικές μετρήσεις.

Προσέχετε για εσφαλμένες μετρήσεις εάν το προϊόν είναι ελαττωματικό, εάν έχει πέσει κάτω, εάν έχει τύχει κακής μεταχείρισης ή εάν έχει τροποποιηθεί.

Προσοχή: Η χρήση στοιχείων ελέγχου και ρυθμίσεως ή η εκτέλεση διεργασιών άλλων από αυτές που ορίζονται στο εγχειρίδιο χρήσης μπορεί να οδηγήσουν σε επικίνδυνη έκθεση σε ακτινοβολία.

Η συσκευή μέτρησης αποστάσεως με ακτίνα laser έχει συγκεκριμένη περιοχή μέτρησης. (Βλέπε παράρτημα Τεχνικά χαρακτηριστικά). Μετρήσεις μικρότερων ή μεγαλύτερων αποστάσεων από την περιοχή μέτρησης έχουν ως αποτέλεσμα απώλεια ακρίβειας. Η λειτουργία κάτω από δυσμενείς συνθήκες όπως πολύ κρύο ή ζέστη, έντονη ηλιοφάνεια, βροχή, χιόνι, ομίχλη ή άλλες συνθήκες που δυσχεραίνουν την ορατότητα έχουν ως αποτέλεσμα μετρήσεις μειωμένης ακρίβειας.

Αν μεταφέρετε την συσκευή μέτρησης αποστάσεως με ακτίνα laser από ένα θερμό περιβάλλον σε ένα ψυχρό (ή το αντίθετο), περιμένετε μέχρι να προσαρμοστεί η θερμοκρασία της συσκευής στις καινούριες συνθήκες.

Φυλάξτε την συσκευή μέτρησης αποστάσεως με ακτίνα laser πάντα σε κλειστούς χώρους και προφυλάξτε την από κραδασμούς, δονήσεις ή ακραίες θερμοκρασίες.

Προφυλάξτε την συσκευή μέτρησης αποστάσεως με ακτίνα laser από σκόνη, υγρασία και υψηλή ατμοσφαιρική υγρασία. Κάτι τέτοιο μπορεί να καταστρέψει εξαρτήματα στο εσωτερικό της ή να επηρεάσει την ακρίβεια μέτρησης.

Μην χρησιμοποιείτε δραστικά απορρυπαντικά ή διαλυτικά. Καθαρίστε την συσκευή μόνο με ένα καθαρό και μαλακό πανί.

Αποφύγετε δυνατά χτυπήματα ή πτώση της συσκευής μέτρησης αποστάσεως με ακτίνα laser. Η ακρίβεια μέτρησης πρέπει να ελεγχθεί μετά από μια πτώση ή μετά από άλλες μηχανικές καταπονήσεις.

Απαιτούμενες εργασίες επισκευής στην συσκευή laser επιτρέπεται να διενεργούνται μόνο από εξουσιοδοτημένο ειδικευμένο προσωπικό.

Μη χρησιμοποιείτε το προϊόν σε περιοχές που ενέχουν κίνδυνο έκρηξης ή σε επιθετικά περιβάλ- λοντα.



Οι άδειες μπαταρίες δεν πρέπει να απορρίπτονται μαζί με τα οικιακά απορρίμματα. Φροντίστε το περιβάλλον και μεταφέρετέ τις σε σημεία αποκομίδης σύμφωνα με τους εθνικές ή τοπικές κανονισμούς. Το προϊόν δεν πρέπει να απορρίπτεται μαζί με τα

οικιακά απορρίμματα. Φροντίστε για την κατάλληλη απόρριψη του προϊόντος σύμφωνα με τις εθνικές διατάξεις που ισχύουν στη χώρα σας. Τηρείτε τις εθνικές διατάξεις διάθεσης απορριμμάτων.

Απευθυνθείτε στις τοπικές δημόσιες υπηρεσίες ή στον έμπορο για να πληροφορηθείτε σχετικά με την απόρριψη.



Σήμα συμμόρφωσης CE

ΤΕΧΝΙΚΑ ΣΤΟΙΧΕΙΑ

Φακός	15 mm x 9.5 mm
Περιοχή μέτρησης	
Ελάχιστη απόσταση	0,15 m
Μέγιστη απόσταση	30 m
Μέτρηση απόστασης	
Τυπική ανοχή (ισχύει για 100 % αντανάκλαση στόχου (λευκό τοίχο), ελάχιστο φωτισμό φόντου, 25 °C)	± 2,0 χιλ. (Θα έπρεπε να υπολογίζεται μια επιπρόσθετη ανοχή ύψους 0,1 χιλ./μ)
Μέγιστη ανοχή (ισχύει για στόχους με ελάχιστη αντανάκλαση, έντονο φωτισμό φόντου ή θερμοκρασίες που πλησιάζουν την κατώτερη/ υψηλότερη τιμή)	± 4,0 χιλ. (Θα έπρεπε να υπολογίζεται μια επιπρόσθετη ανοχή ύψους 0,15 χιλ./μ)
Μικρότερη μονάδα ένδειξης	1,0 mm
Μέγεθος κουκίδας λείζερ	
10 μ απόσταση:	20 x 35 mm
30 μ απόσταση:	40 x 65 mm
Κατηγορία λείζερ	2
Τύπος λείζερ	650 nm, < 1 mW
Ακτίνας laser	
Κατακόρυφη γωνία	+1 μοίρα
Οριζόντια γωνία	±1 μοίρα
Τύπος οθόνης	LCD (25mm x 25 mm)
Αυτόματη απενεργοποίηση laser	90 δευτερόλεπτα
Αυτόματη απενεργοποίηση συσκευής	180 δευτερόλεπτα
Ηλεκτρική τροφοδοσία	AAA 2x (αλκαλική μπαταρία)
Χρόνος ζωής μπαταρίας	10000 (μεμονωμένες μετρήσεις)
Περιοχή θερμοκρασίας λειτουργίας	-0°C μέχρι +40°C
Περιοχή θερμοκρασίας αποθήκευσης	-10°C μέχρι +60°C
Βάρος χωρίς μπαταρία	72 g
Κατηγορία αντοχής για σκόνη και νερό	IP54

ΧΡΗΣΗ ΣΥΜΦΩΝΑ ΜΕ ΤΟ ΣΚΟΠΟ ΠΡΟΟΡΙΣΜΟΥ

Η συσκευή μέτρησης απόστασης με ακτίνα laser είναι κατάλληλη για μετρήσεις απόστασης και κλίσης.

Αυτή η συσκευή επιτρέπεται να χρησιμοποιηθεί μόνο σύμφωνα με τον αναφερόμενο σκοπό προορισμού.

ΠΙΝΑΚΑΣ ΚΩΔΙΚΩΝ ΣΦΑΛΜΑΤΩΝ

Κωδικός	Περιγραφή	Λύση
Err500	Προβλήματα υλισμικού	Απενεργοποιήστε και ενεργοποιήστε πάλι το όργανο μέτρησης. Συνεχίζει να υφίσταται το πρόβλημα, φέρτε το όργανο μέτρησης στο πιο κοντινό κέντρο εξυπηρέτησης πελατών.

Μονάδα

Χαμηλή χωρητικότητα συσσωρευτή

Λέιζερ ενεργό

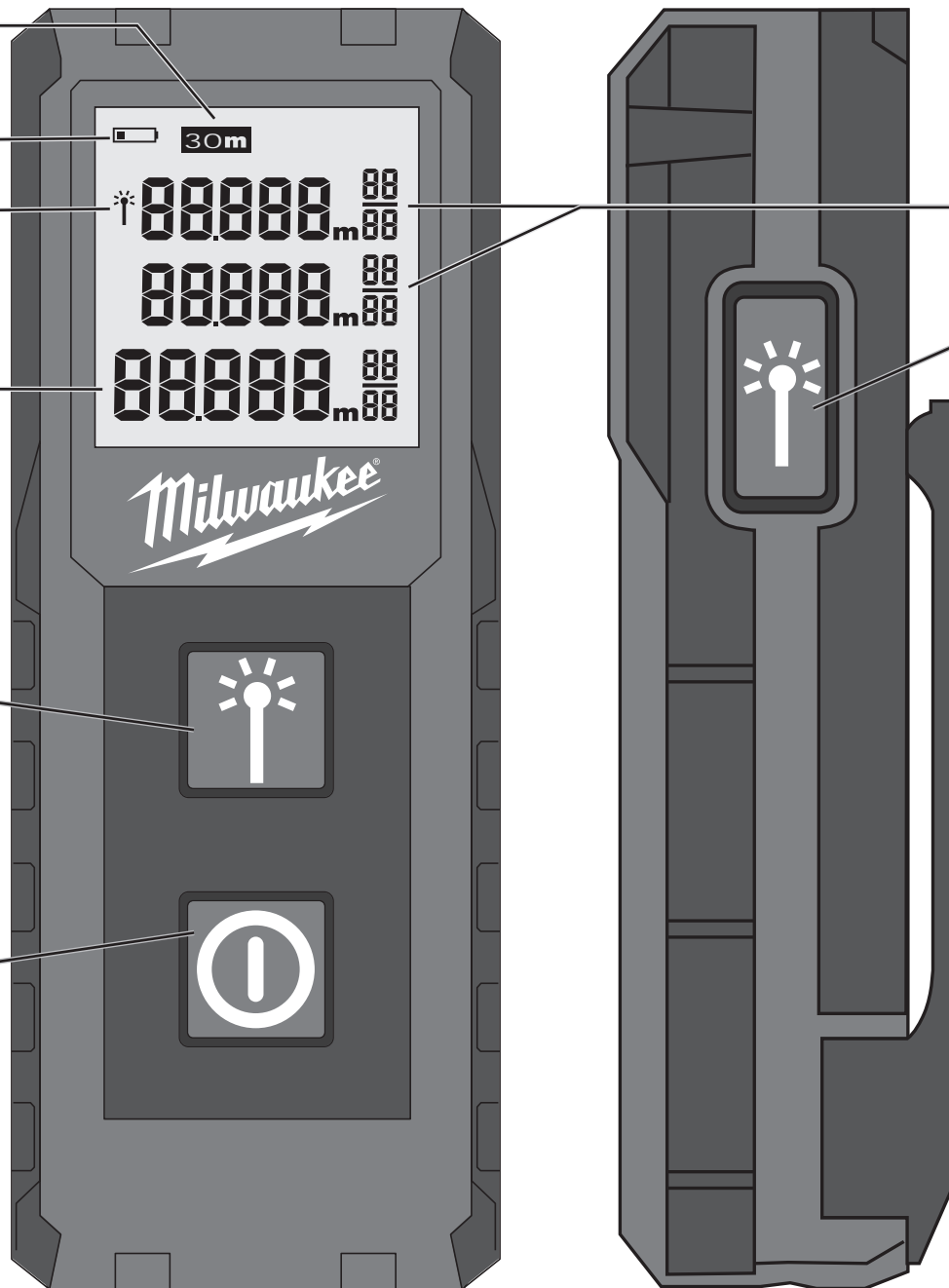
Τρέχουσα μέτρηση

ΜΕΤΡΗΣΗ

- ▶ Μέτρηση
- ▶ Επιλογή μονάδας (πίεστε 2 δευτ.)

ΕΝΕΡΓΟΠΟΙΗΣΗ

- ▶ ON (πίεστε 1,5 δευτ.)
- ▶ OFF (πίεστε 1,5 δευτ.)



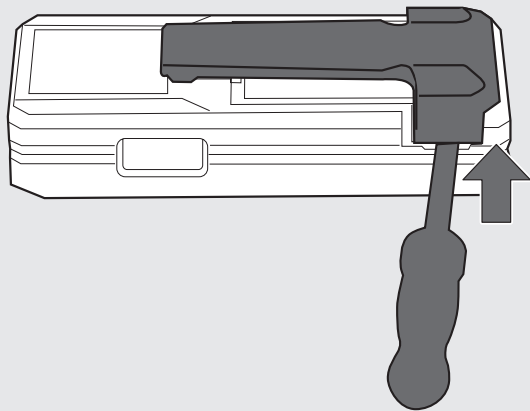
Διαδικασία μέτρησης

ΜΕΤΡΗΣΗ

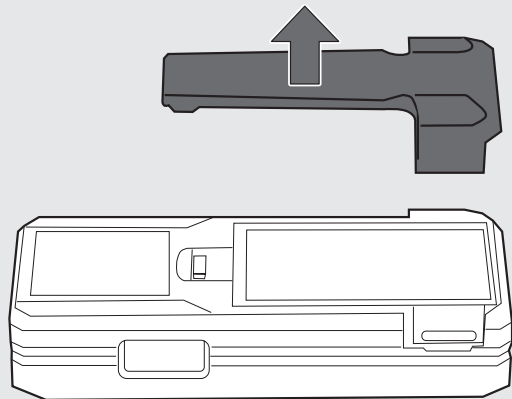
- ▶ Μέτρηση

ΚΛΙΠ ΖΩΗΣ

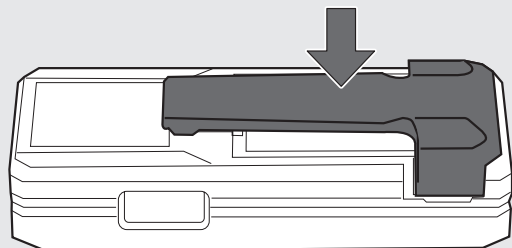
1



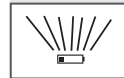
2



1

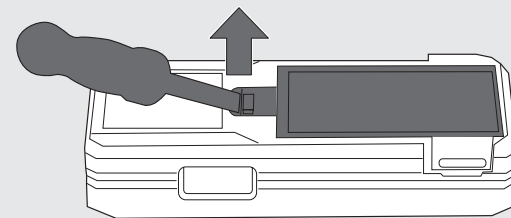


ΑΛΛΑΓΗ ΜΠΑΤΑΡΙΑΣ

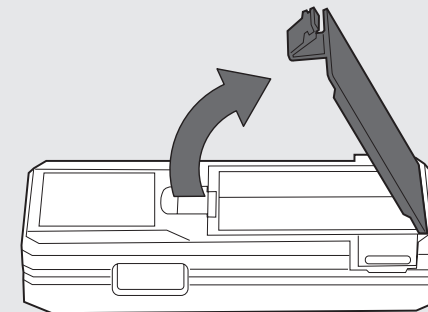


Αλλάξτε την μπαταρία, αν αναβοσβήνει το σύμβολο.

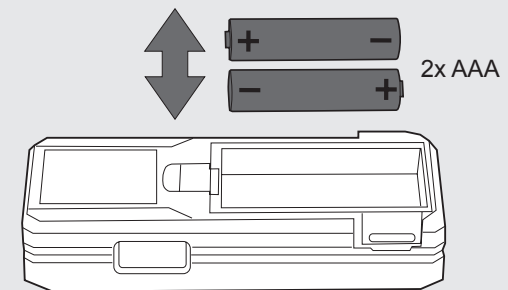
1



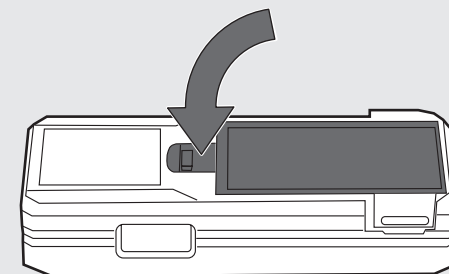
2



3

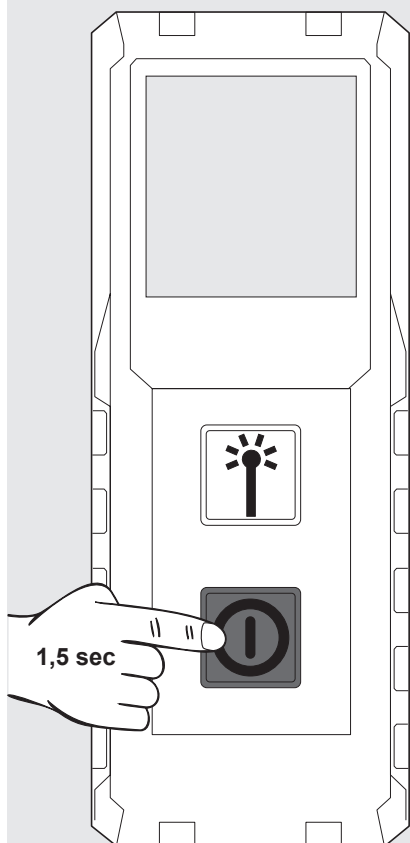
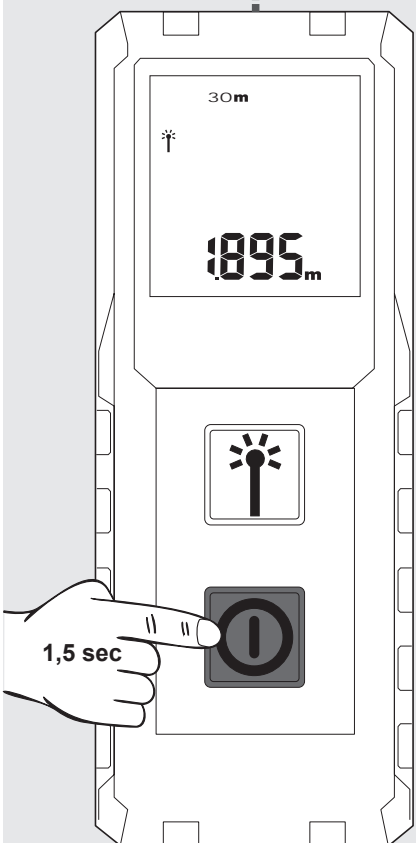


4

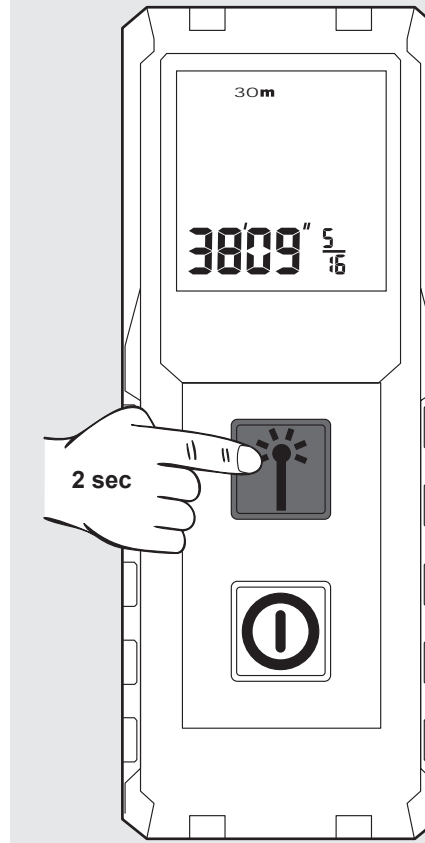
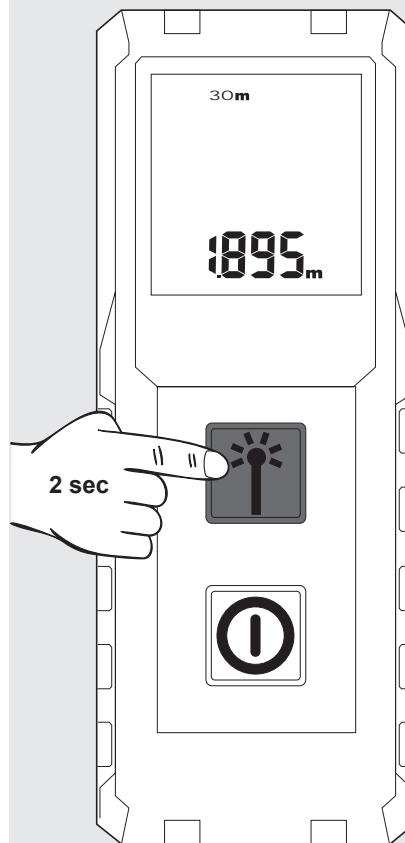


ON / OFF

Μετά από αδράνεια 2 λεπτών απενεργοποιείται ο φωτισμός φόντου· πιέστε οποιοδήποτε πλήκτρο, για να ενεργοποιήσετε πάλι το φωτισμό. Μετά από αδράνεια 3 λεπτών απενεργοποιείται το όργανο μέτρησης.



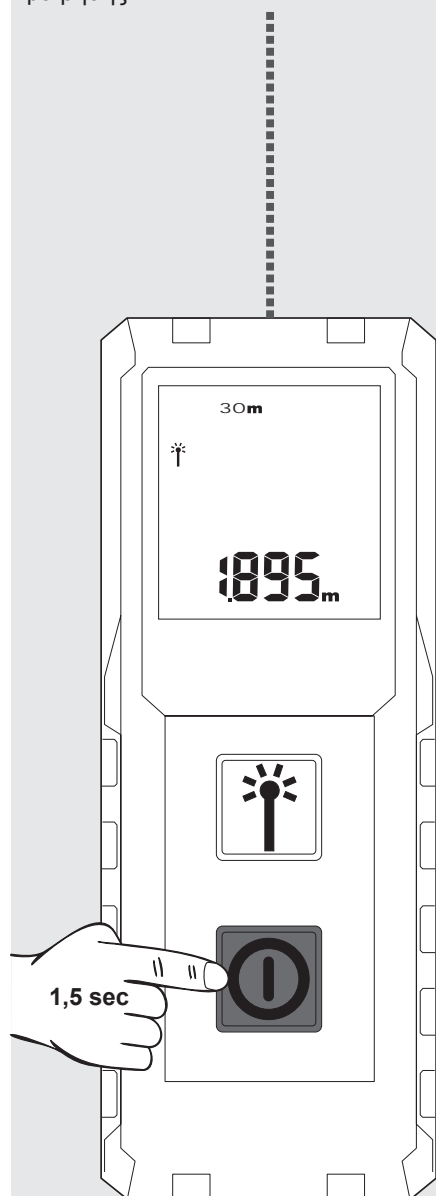
ΑΛΛΑΓΗ ΜΟΝΑΔΑΣ



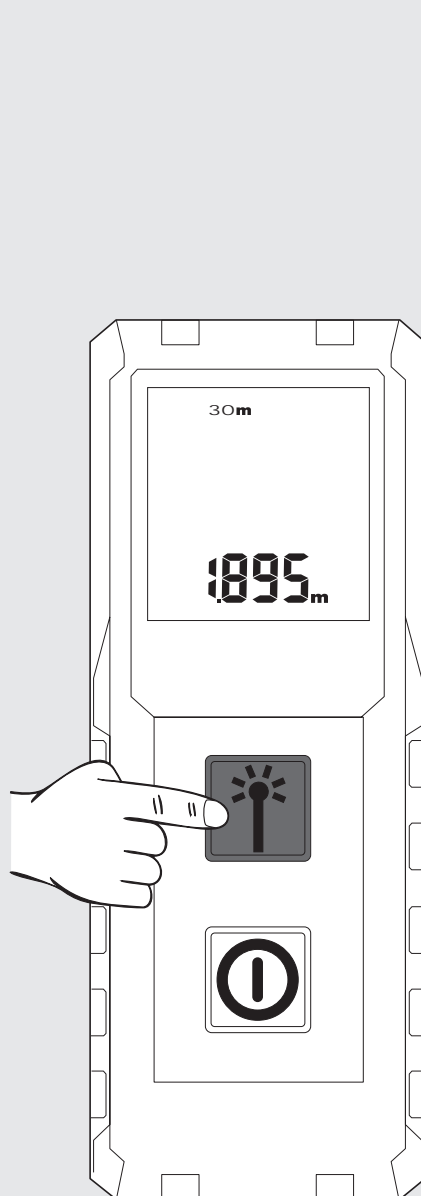
ΜΕΤΡΗΣΗ

Μετά την ενεργοποίηση στρέψτε το λείζερ προς το στόχο.

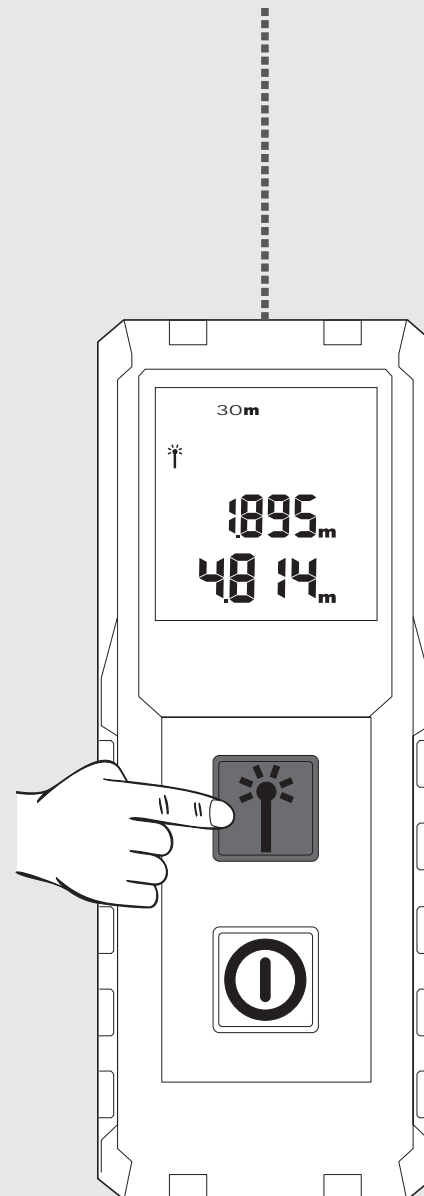
Γίνεται ένδειξη της τρέχουσας τιμής μέτρησης.



Για το πάγωμα της μέτρησης πιέστε το πλήκτρο μέτρησης.

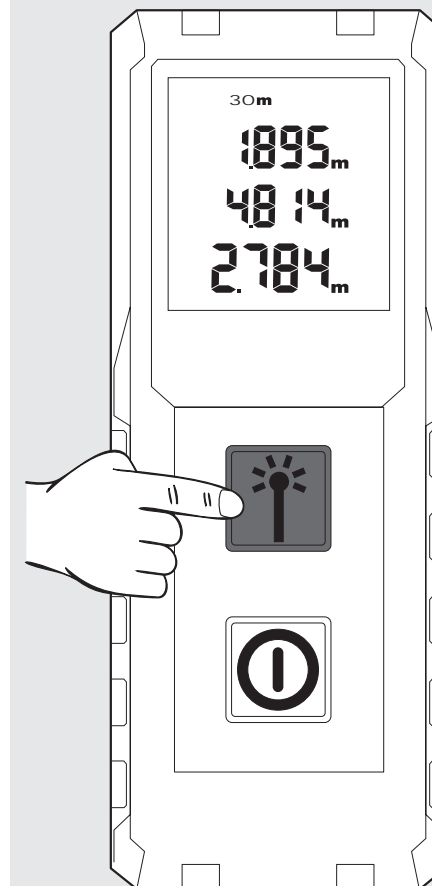


Πιέστε πάλι το πλήκτρο μέτρησης, για να ξεκινήσετε μια νέα μέτρηση. Η προηγούμενη μέτρηση μετατοπίζεται στο πεδίο απομνημόνευσης από πάνω.



Πιέστε πάλι το πλήκτρο μέτρησης, για να ξεκινήσετε μια νέα μέτρηση. Η προηγούμενη μέτρηση μετατοπίζεται στο πεδίο απομνημόνευσης από πάνω.

ΥΠΟΔΕΙΞΗ: Σε μερικές επιφάνειες στόχου, όπως π.χ. άχρωμες υγρές ουσίες, γυαλί, φελιζόλ ή ημιδιαφανείς επιφάνειες ή κατά την ευθυγράμμιση σε επιφάνειες με έντονη λάμψη, μπορεί να παρουσιαστούν σφάλματα κατά τη μέτρηση.



İÇİNDEKİLER

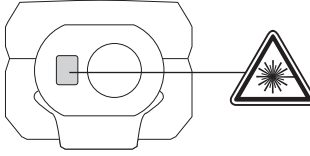
Önemli Emniyet Talimatnamesi	1
Teknik veriler.....	2
Kullanım.....	2
Hata Kodu Tablosu	2
Genel Bakış	3
Kemer Klipsi	4
Pillerin değiştirilmesi.....	4
Aç/Kapat.....	5
Birimin değiştirilmesi.....	5
Ölçmek	6

ÖNEMLİ EMNİYET TALIMATNAMESİ



Ürünle birlikte verilen CD'deki Emniyet talimatnamesini ve Kullanma kılavuzunu okumadan önce ürünü kullanmayın.

Lazer Sınıfı



İKAZ:

Bu ürün, IEN60825-1:2014 standardına göre, **Sınıf 2** lazer kategorisine girer.



Uyarı:

Doğrudan ışına bakmayınız. Lazer ışını ışık körlüğüne yol açabilir.

Gözünüzü, gereksiz yere lazer ışınına dikmeyiniz ve bu ışınları başkalarının üzerine tutmayınız.

Diğer şahıslara yöneltmeyin.

Uyarı:

Lazer cihazını çocukların yakınında kullanmayın veya çocukların lazer cihazını kullanmalarına izin vermeyin.

Dikkat! Yansıma yapan bir yüzey lazer ışını kullanıcıya veya başka kişilere geri yansıtabilir.

Dönen parçalarla aranızda emniyetli bir mesafe bulundurun.

Periyodik olarak denetleme ölçümleri yapın. Özellikle, önemli ölçümleri yapmadan önce, yaparken ve yaptıktan sonra.

Cihazın düşürülmesinden veya uygun olmayan alanda kullanılmasından ya da üzerinde yapılan değişiklikten kaynaklanan bir arıza sebebiyle, hatalı ölçümlerden sakınınız.

Uyarı: Kumanda elemanlarının kullanılması, el kitabında tespit edilmiş yöntemlerden farklı yöntemlerin veya ayarların uygulanması tehlikeli ışınımaların oluşmasına neden olabilir.

Lazerli mesafe ölçerin kullanımıyla ilgili sınırlar vardır. (Bkz. Teknik Veriler bölümü). Maksimum ve minimum aralık dışındaki ölçüm denemeleri yanlış sonuçlara neden olacaktır. Çok sıcak, çok soğuk, çok parlak güneş ışığı, yağmur, kar, sis veya diğer görüşü kısıtlayan koşullar gibi olumsuz koşullarda kullanım, yanlış ölçüm değerlerinin elde edilmesine yol açacaktır.

Lazerli mesafe ölçer çok soğuk koşullardan sıcak bir ortama getirilirse veya tam tersi bir durumda, kullanımdan önce cihaz ortam sıcaklığına gelene kadar bekleyiniz.


Lazerli mesafe ölçeri daima kapalı ortamda saklayınız, cihazı şok, sürekli titreşim veya aşırı sıcaklıklara maruz bırakmayınız. Aleti daima toz, sıvılar ve yüksek nem koşullarından uzakta tutunuz. Bunlar, iç bileşenlere zarar verebilir veya doğruluk hassasiyetini etkileyebilir.

Aşındırıcı temizlik maddeleri veya çözeltilerini kullanmayınız. Temizlik için yalnızca temiz, yumuşak bir bez kullanınız.

Ölçüm aletinin ağır bir darbeye uğramasını veya yere düşmesini önleyiniz. Cihaz yere düşürülmüşse veya diğer mekanik gerilimlere maruz kalmışsa, kullanımdan önce aletin doğruluğu kontrol edilmelidir.

Bu lazer cihazında gerekli olan tamirler sadece yetkili servis personeli tarafından yapılabilir.

Agresif veya patlayıcı ortamlarda çalıştırmayın.

 Bitmiş piller, evsel atıkla birlikte elden çıkarılmamalıdır. Çevreye karşı gereken özeni göstererek, bitmiş pilleri ulusal ya da yerel yönetmeliklere uygun olarak temin edilen atık toplama merkezlerine bırakın. Ürün, evsel atıkla birlikte elden çıkarılmamalıdır. Ürünü ülkenizde yürürlükte bulunan ulusal yönetmeliklere uygun olarak elden çıkarın. Ulusal ve spesifik yönetmeliklere göre hareket edin. Elden çıkarılmalarıyla ilgili bilgiler almak için mahalli makama veya satıcınıza başvurun.

 CE işareti

TEKNİK VERİLER

Alıcı Mercekler	15 mm x 9.5 mm
Ölçüm aralığı	
Minimum mesafe	0,15 m
Maksimum mesafe	30 m
Mesafe ölçümü	
Tipik tolerans (% 100 hedef yansımaları için geçerli (beyaz boyanmış duvar), düşük arka fon aydınlatması, 25 °C)	± 2,0 mm (0,1 mm/m'lik bir ek tolerans göz önünde bulundurulmalıdır)
Maksimum tolerans (düşük yansımaları hedefler için geçerli, yüksek arka fon aydınlatması veya üst/alt değere yaklaşan sıcaklıklar)	± 4,0 mm (0,15 mm/m'lik bir tolerans göz önünde bulundurulmalıdır)
Gösterilebilen en küçük birim	1,0 mm
Lazer noktası büyüklüğü	
10 m mesafe:	20 x 35 mm
30 m mesafe:	40 x 65 mm
Lazer sınıfı	2
Lazer tipi	650 nm, < 1 mW
Düşey Açısı	
Düşey Açısı	+1 derece
Yatay Açısı	±1 derece
Ekran Tipi	LCD (22.7 mm x 25 mm)
Lazerin otomatik kapanma süresi	90 saniye
Cihazın otomatik kapanma süresi	180 saniye
Güç Türü	AAA 2x (Kalem Pil)
Pil Ömrü	10000 (Münferit Ölçüm)
Çalışma Sıcaklığı Aralığı	-0°C ila +40°C
Saklama Sıcaklığı Aralığı	-10°C ila +60°C
Pilsiz Ağırlığı	72 g
Toz ve Su direnci	IP54

KULLANIM

Lazerli mesafe ölçer, uzaklıklar ve eğimlerin ölçümü için kullanılabilir.

Bu alet sadece belirtildiği gibi ve usulüne uygun olarak kullanılabilir.

HATA KODU TABLOSU

Kod	Tanım	Çözüm
Err500	Donanım problemleri	Ölçüm cihazını kapatın ve tekrar çalıştırınız. Problem devam ettiğinde ölçüm cihazını en yakın servis merkezine götürünüz.

GENEL BAKIŞ

Birim

Pil kapasitesi düşük

Lazer aktif

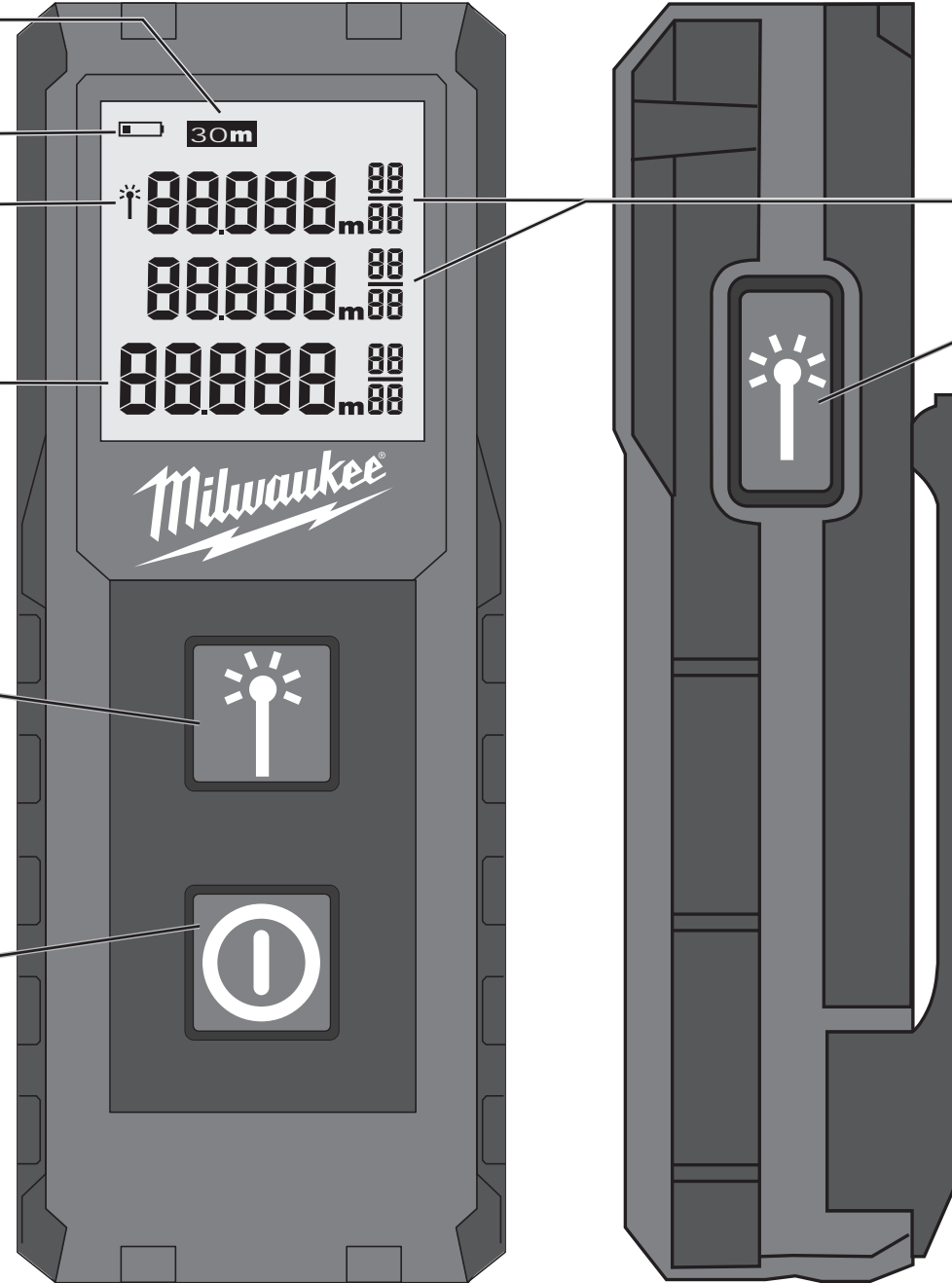
Güncel ölçüm

ÖLÇMEK

- ▶ Ölçmek
- ▶ Birim seç (2 san. bas)

AÇMAK

- ▶ Aç (1,5 san. bas)
- ▶ Kapat (1,5 san. bas)

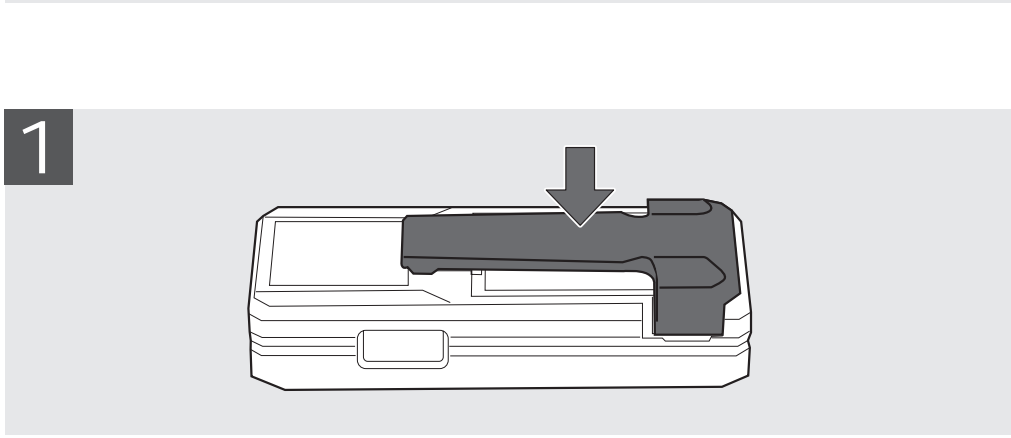
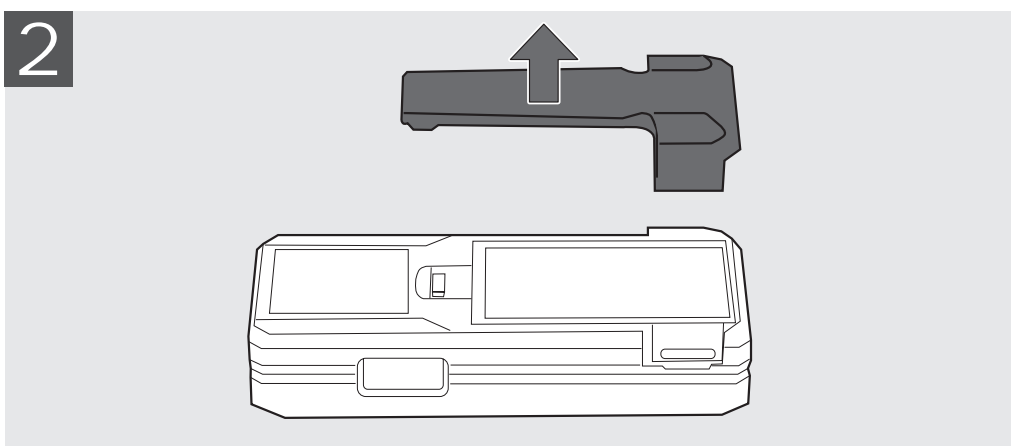
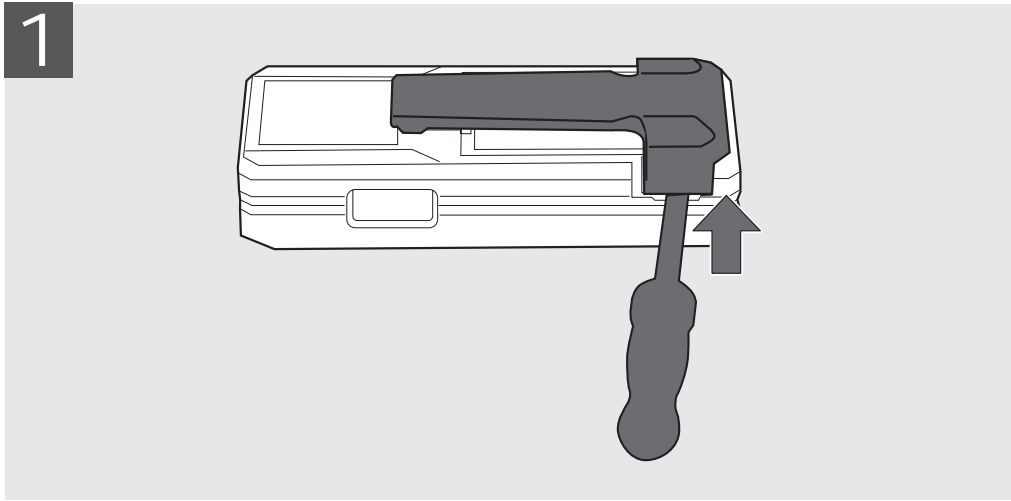


Ölçüm seyri


ÖLÇMEK

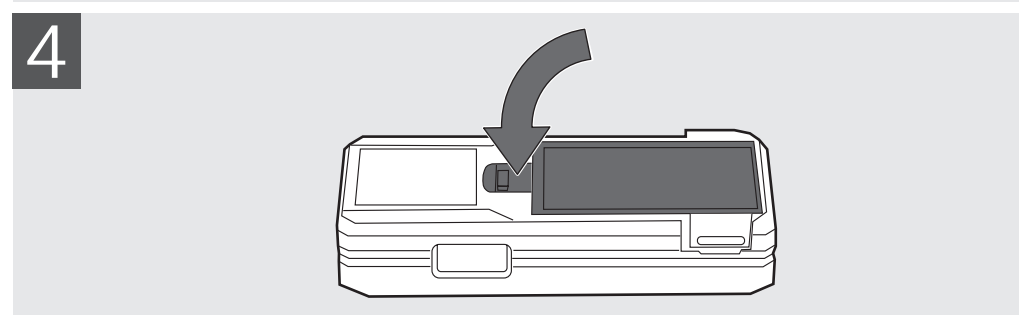
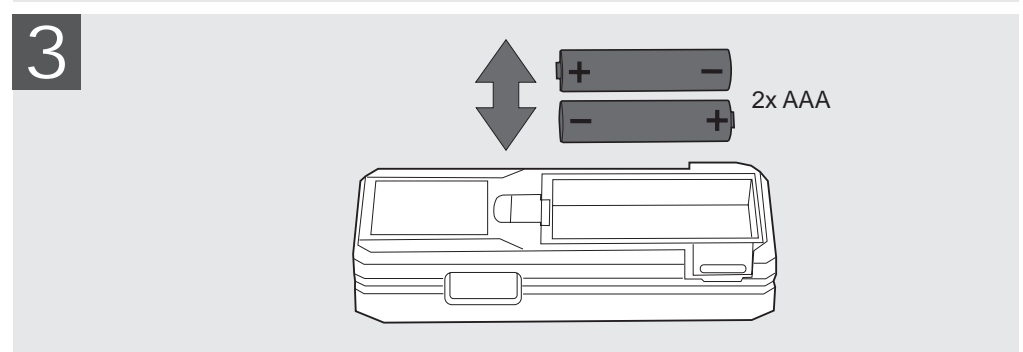
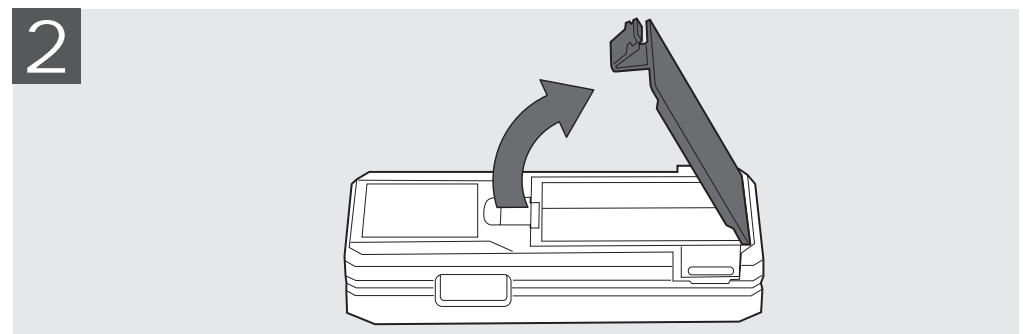
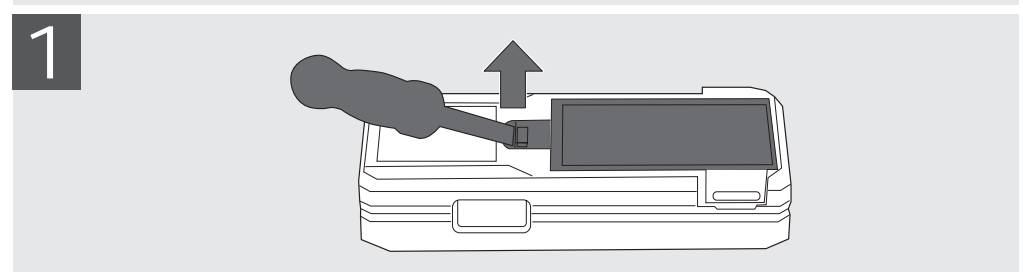
- ▶ Ölçmek

KEMER KLIPSİ



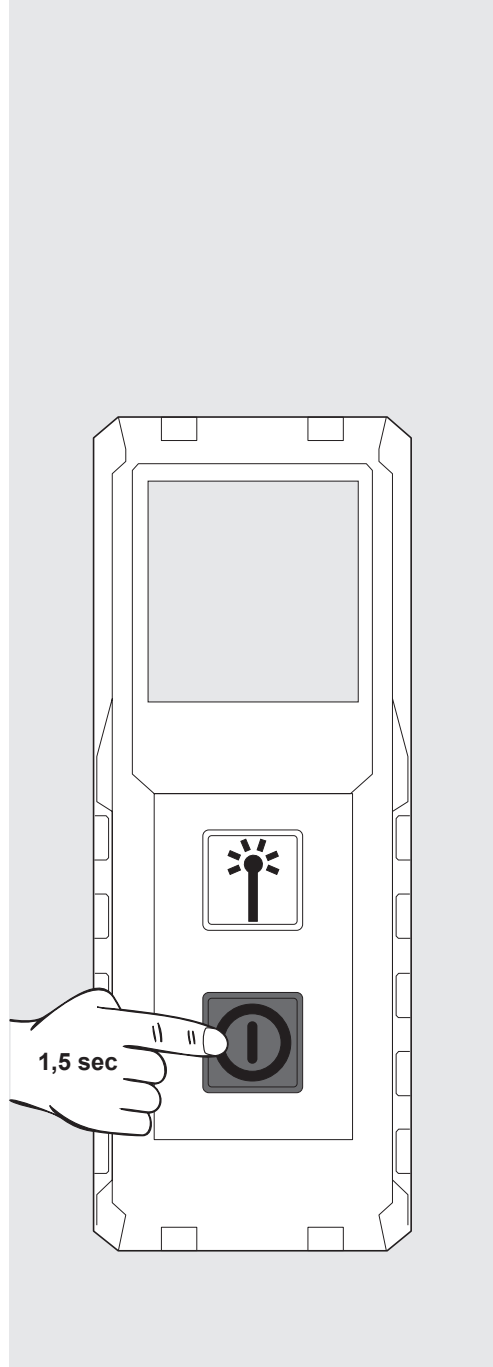
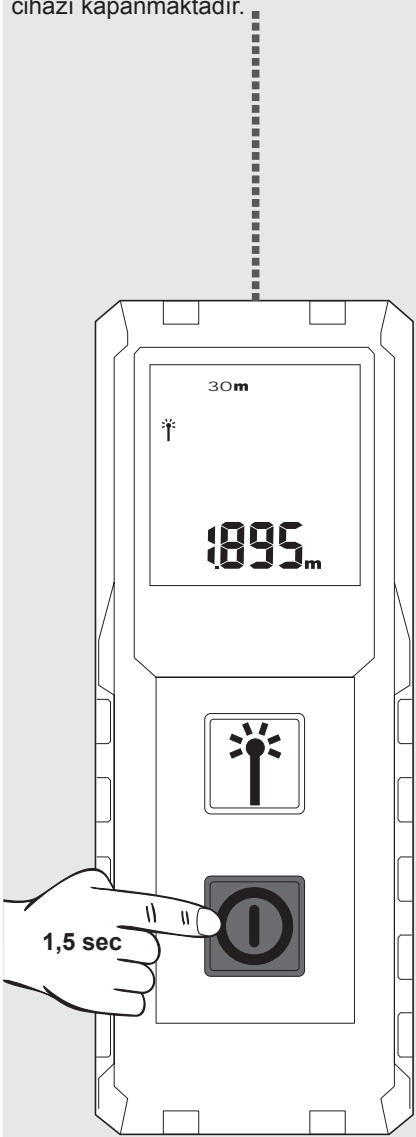
PİLLERİN DEĞİŞTİRİLMESİ

 Pili işareti yanıp söndüğünde pilleri değiştirin.

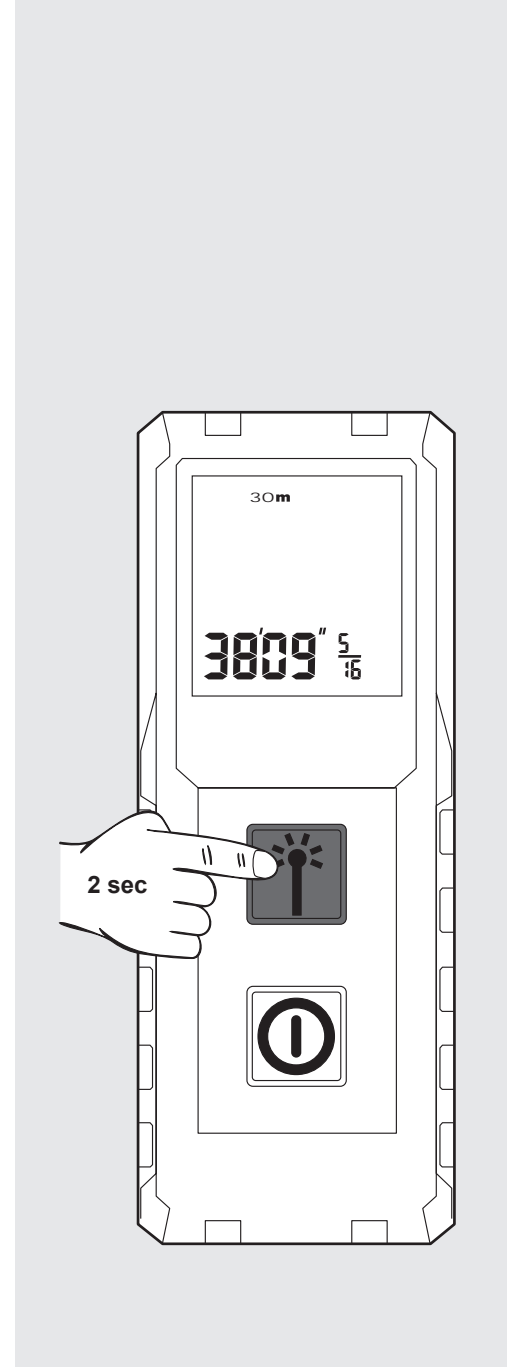
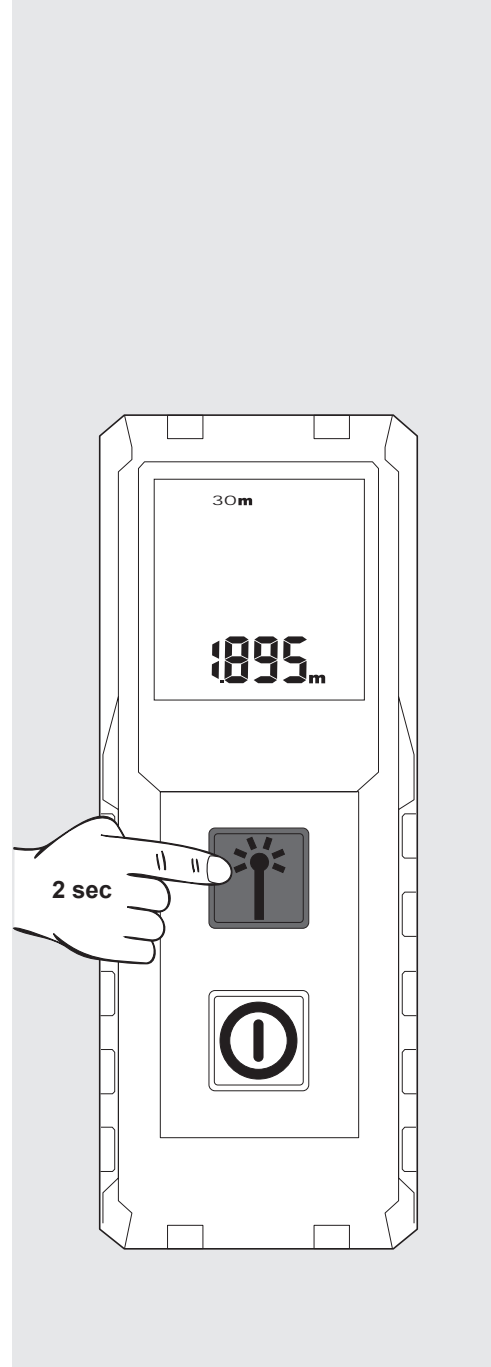


AÇ/KAPAT

Cihaz 2 dakika aktif olmadığında arka fon aydınlatması kapanır; aydınlatmayı tekrar çalıştırmak için herhangi bir tuşa basınız. Cihaz 3 dakika aktif olmadığında ölçüm cihazı kapanmaktadır.

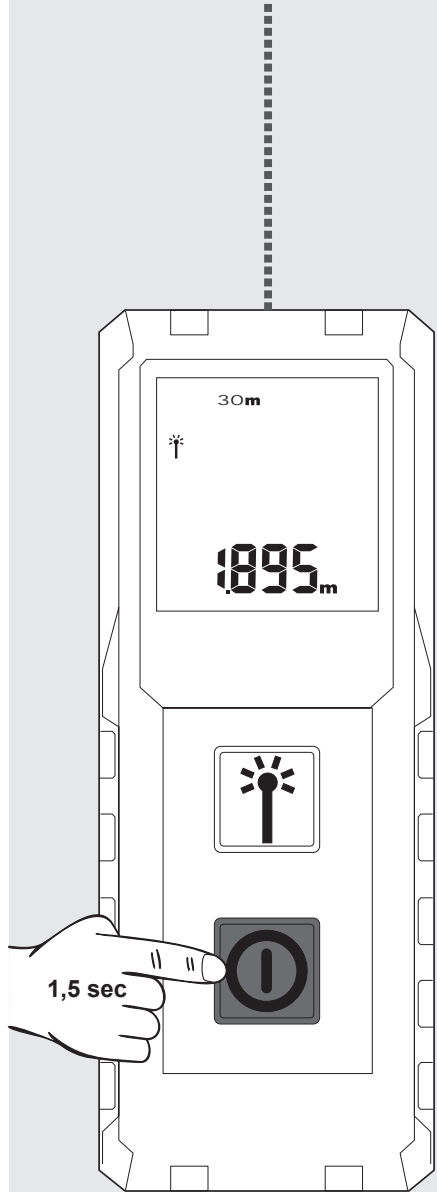


BİRİM DEĞİŞTİRİLMESİ

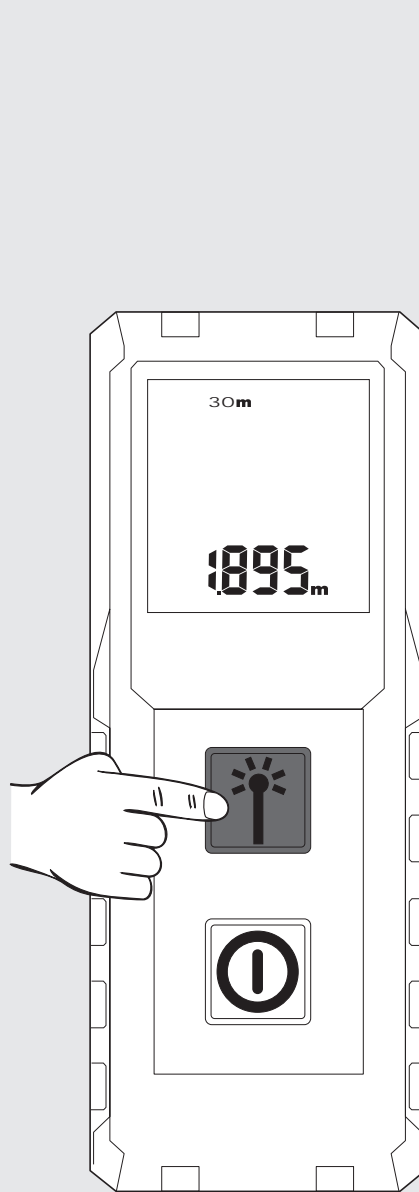


ÖLÇMEK

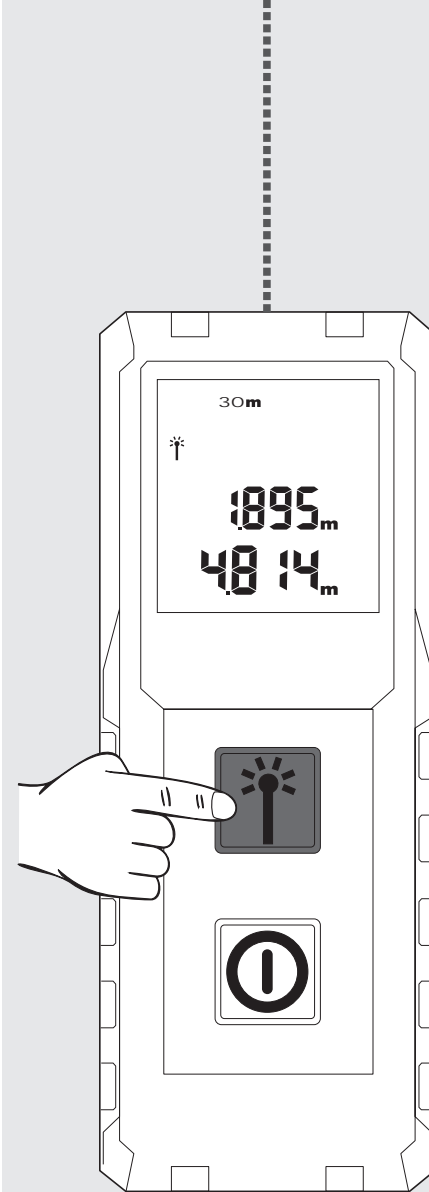
Çalıştırdıktan sonra lazeri hedefe doğru tutunuz.
Güncel ölçüm değeri gösterilmektedir.



Ölçümü dondurmak için ölçüm tuşuna basınız.

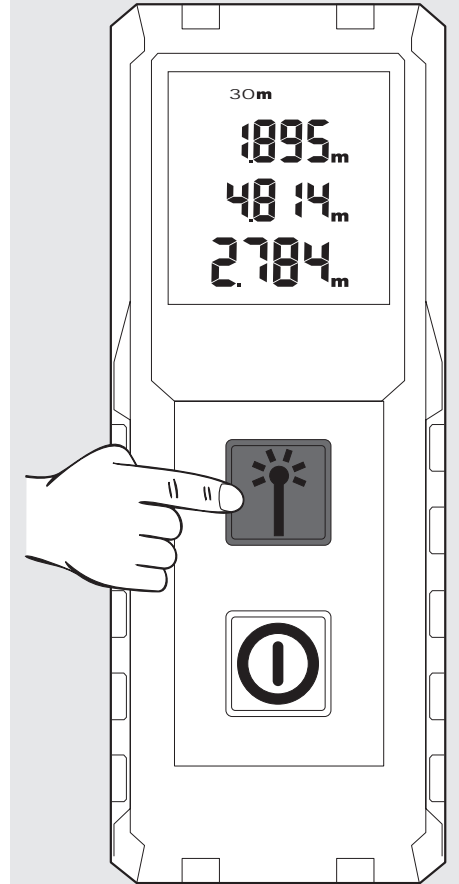


Yeni bir ölçüm başlatmak için ölçüm tuşuna yeniden basınız. Önceki ölçüm üstündeki kaydetme alanına kaydırılmaktadır.



Yeni bir ölçüm başlatmak için ölçüm tuşuna yeniden basınız. Önceki ölçüm üstündeki kaydetme alanına kaydırılmaktadır.

UYARI: Ölçüm sırasında bazı hedef yüzeylerde ölçüm hataları oluşabilir, örn. renksiz sıvılar, cam, polistrol veya yarı geçirgen yüzeyler veya yüksek parlaklıktaki yüzeylere yöneltildiğinde.



OBSAH

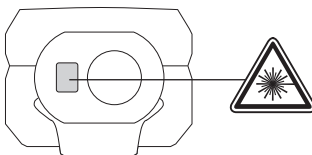
Důležité bezpečnostní pokyny.....	1
Technická data	2
Oblast Využití	2
Tabulka chybových kódů	2
Přehled	3
Držák na opasek.....	4
Výměna baterií	4
Zap/Vyp	5
Změna jednotky	5
Měření	6

DŮLEŽITÉ BEZPEČNOSTNÍ POKYNY



Než začnete výrobek používat, prostudujte si bezpečnostní pokyny a návod k obsluze na přiloženém CD.

Klasifikace laseru



UPOZORNĚNÍ:

Jedná se o laserový výrobek **třídy 2** podle normy EN60825-1:2014 .



Výstraha:

Vyhnete se přímému kontaktu s očima. Laserový paprsek může poškodit oči zábleskem a vést ke krátkodobému oslepení.

Nedívejte se přímo do laserového paprsku ani jej nesměřujte zbytečně na jiné osoby.

Neoslňujte jiné osoby.

Výstraha:

Laserový přístroj neprovozujte v blízkosti dětí a dětem nedovolte, aby laserový přístroj používaly.

Pozor! Reflexní povrch by mohl laserový paprsek odrazit zpět na obsluhu nebo jiné osoby.

Udržujte bezpečnou vzdálenost končetin od pohyblivých součástí.

Provádějte pravidelná zkušební měření. Zejména před důležitými měřeními, během nich a po nich.

Dávejte pozor na chybná měření, jestliže je výrobek vadný nebo pokud byl upuštěn či nesprávně používán nebo upravován.

Výstraha: Použití ovládacích prvků, nastavení nebo zrealizování jiných postupů než bylo stanoveno v příručce může vést k nebezpečnému ozáření.

Laserový měřicí přístroj má omezenou oblast použití. (Viz odstavec Technické údaje). Pokusy měřit mimo maximální a minimální rozsah způsobí nepřesnosti. Použití přístroje za nepříznivých podmínek, jako je příliš vysoká a příliš nízká teplota, velmi ostré sluneční světlo, déšť, sníh, mlha nebo jiné podmínky omezující viditelnost, může vést k nepřesným měřením.

Pokud bude přístroj přenesen z teplého prostředí do studeného prostředí (nebo naopak), musíte počkat, až se přístroj přizpůsobí nové teplotě okolního prostředí.

Laserový měřicí přístroj vždy uskladňujte v místnosti, přístroj chraňte před otřesy, vibracemi a extrémními teplotami.

Laserový měřicí přístroj chraňte před prachem, mokřím prostředím a vysokou vzdušnou vlhkostí. Tyto vlivy mohou zničit vnitřní součástky nebo ovlivnit přesnost měření.

Nepoužívejte žádné agresivní čisticí prostředky nebo rozpouštědla. Čistěte jen čistým měkkým hadříkem.

Vyhnete se silným úderům do přístroje nebo pádu laserového měřicího přístroje. Přesnost přístroje by se měla zkontrolovat tehdy, jestliže přístroj spadl nebo byl vystaven jinému mechanickému zatížení.

Potřebné opravy na tomto laserovém přístroji smí realizovat jen autorizovaný odborný personál.

Nepoužívejte výrobek v prostorách s nebezpečím výbuchu nebo v agresivním prostředí.



Vybité baterie nesmí být likvidovány jako komunální odpad. Pečujte o životní prostředí a baterie odevzdejte na sběrných místech ustanovených v souladu s národními nebo místními předpisy. Výrobek nevhazujte do komunálního odpadu. Výrobek patřičně zlikvidujte v souladu s národními předpisy platnými ve vaší zemi. Dodržujte národní předpisy a doporučení. Ohledně získání informací o likvidaci se obraťte na místní úřady nebo na vašeho prodejce.



Značka CE

TECHNICKÁ DATA

Optika	15 mm x 9.5 mm
Rozsah měření	
Minimální vzdálenost	0,15 m
Maximální vzdálenost	30 m
Měření vzdálenosti	
Typická tolerance (platí pro 100 % časovou reflexi (bíle lakovaná stěna), nepatrné osvětlení pozadí, 25 °C)	± 2,0 mm (dodatečná tolerance 0,1 mm/m by se měla zohlednit)
Maximální tolerance (platí pro cíle nižší frekvence, vysokého osvětlení pozadí nebo teplot, které se přibližují dolní/horní hodnotě)	± 4,0 mm (měla by se zohlednit dodatečná tolerance 0,15 mm/m)
Nejmenší zobrazitelná jednotka	1,0 mm
Velikost laserového bodu	
Vzdálenost 10 m	20 x 35 mm
Vzdálenost 30 m	40 x 65 mm
Třída laseru	2
Typ laseru	650 nm, < 1 mW
Laserový paprsek	
vertikální úhel	+1 stupeň
horizontální úhel	±1 stupeň
Typ displeje	LCD (25 mm x 25 mm)
Automatické vypnutí laseru	90 sekund
Automatické vypnutí přístroje	180 sekund
Napájení	AAA 2x (alkalické baterie)
Životnost baterií	10000 (jednotlivých měření)
Rozsah provozní teploty	-0°C do +40°C
Rozsah teploty na uskladnění přístroje	-10°C do +60°C
Hmotnost bez baterií	72 g
Třída ochrany	IP54 (chráněný proti prachu a stříkající vodě)

OBLAST VYUŽITÍ

Laserový měřicí přístroj je vhodný na měření vzdáleností a sklonů.

Toto zařízení lze používat jen pro uvedený účel.

TABULKA CHYBOVÝCH KÓDŮ

Kód	Popis	Řešení
Err500	Problémy s hardware	Vypněte měřicí přístroj a znovu jej zapněte. Pokud problém dále existuje, doneste měřicí přístroj na níže uvedené servisní středisko.

Jednotka

Kapacita baterie je nízká

Laser aktivní

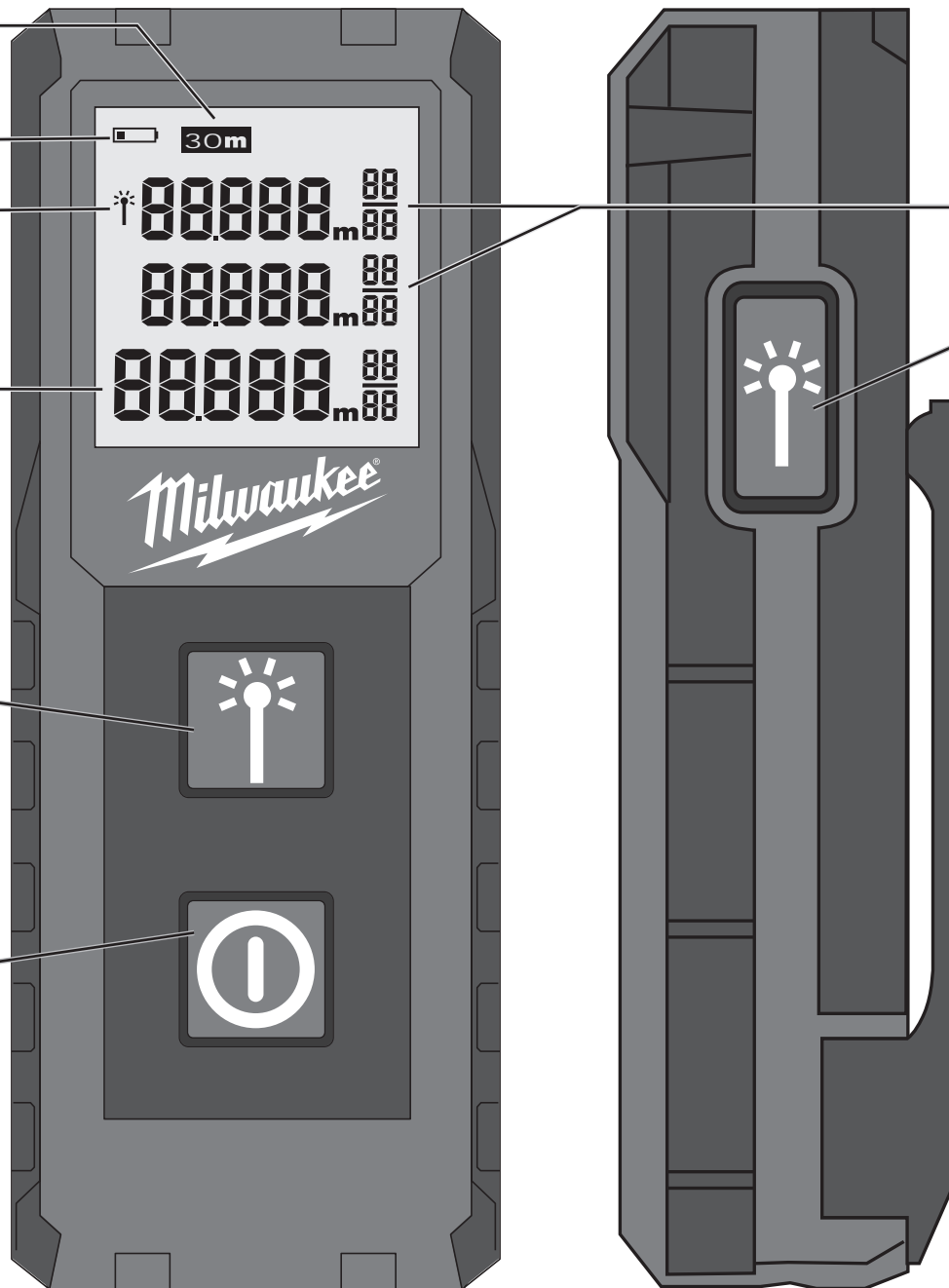
Aktuální měření

MĚŘENÍ

- ▶ Měření
- ▶ Zvolit jednotku (stisknout po dobu 2 sekund)

ZAPNUTÍ

- ▶ Zap (stisknout po dobu 1,5 sekund)
- ▶ Vyp (stisknout po dobu 1,5 sekund)



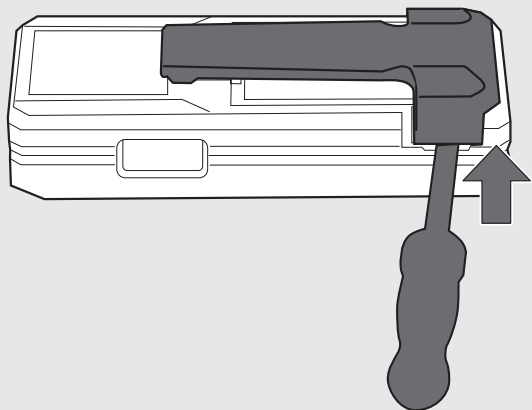
Průběh měření

MĚŘENÍ

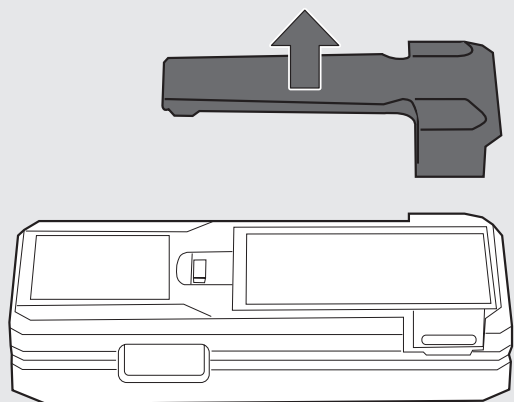
- ▶ Měření

DRŽÁK NA OPASEK

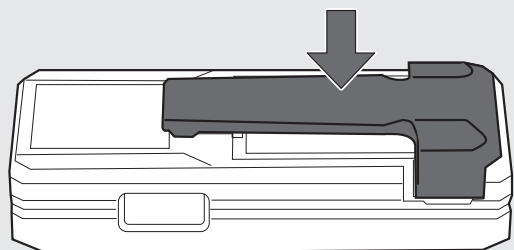
1



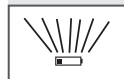
2



1

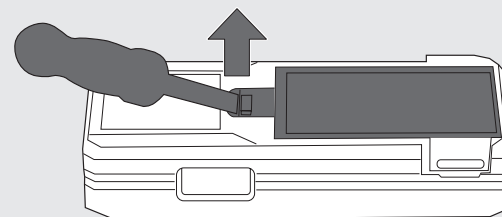


VÝMĚNA BATERIÍ

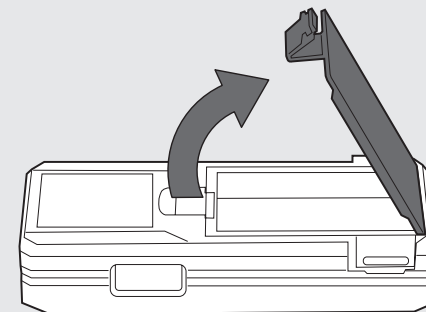


Když bliká symbol, je třeba vyměnit baterie.

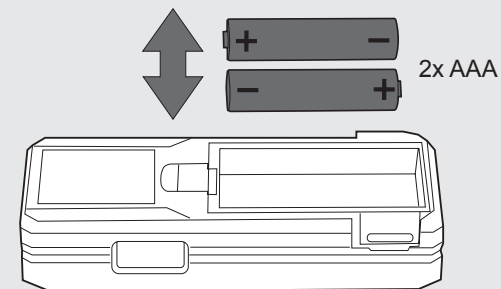
1



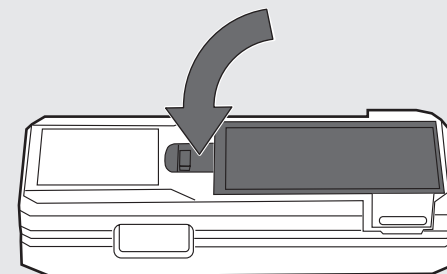
2



3

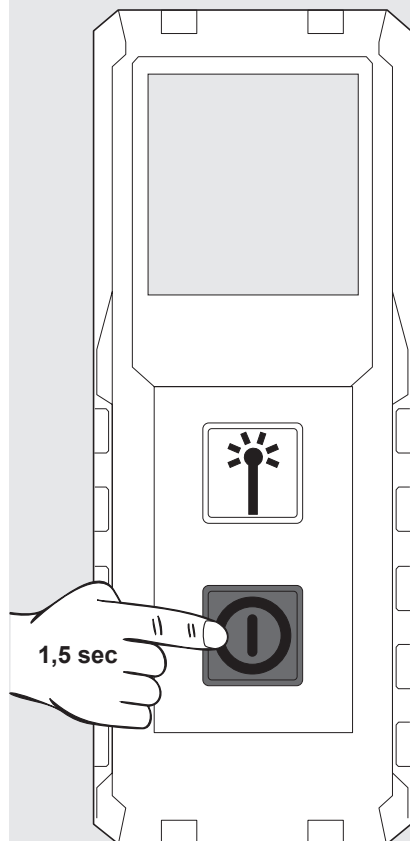


4

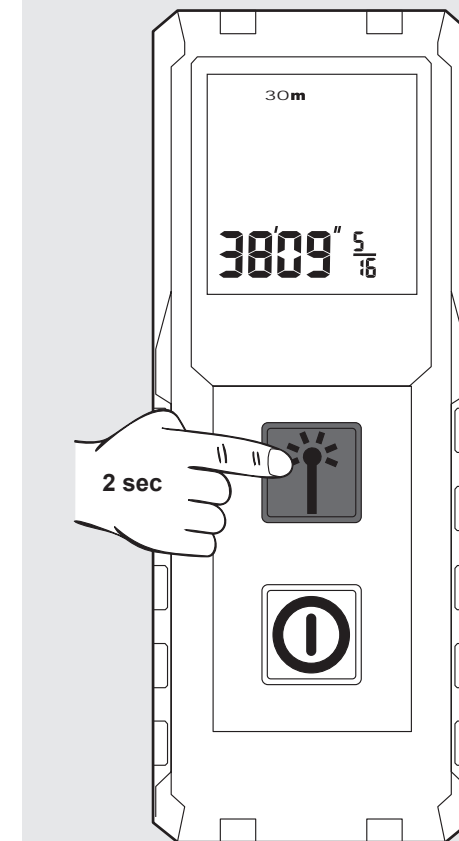
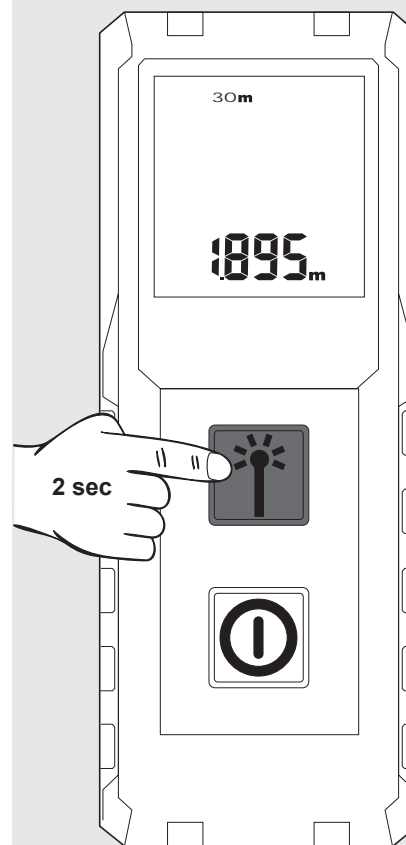


ZAP/VYP

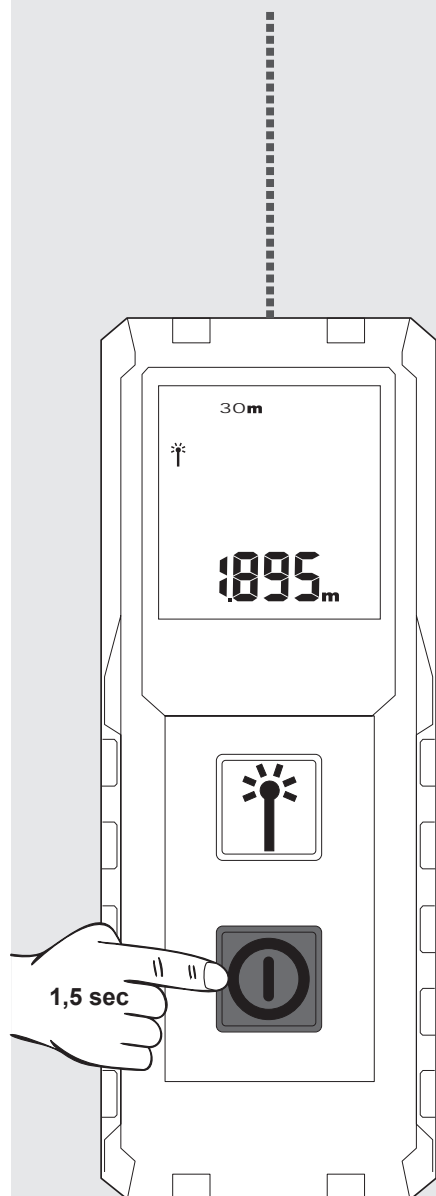
Po 2 minutách bez aktivity se osvětlení pozadí vypne; pro opětovné zapnutí osvětlení stiskněte libovolné tlačítko. Po 3 minutách bez aktivity se měřicí přístroj vypne.



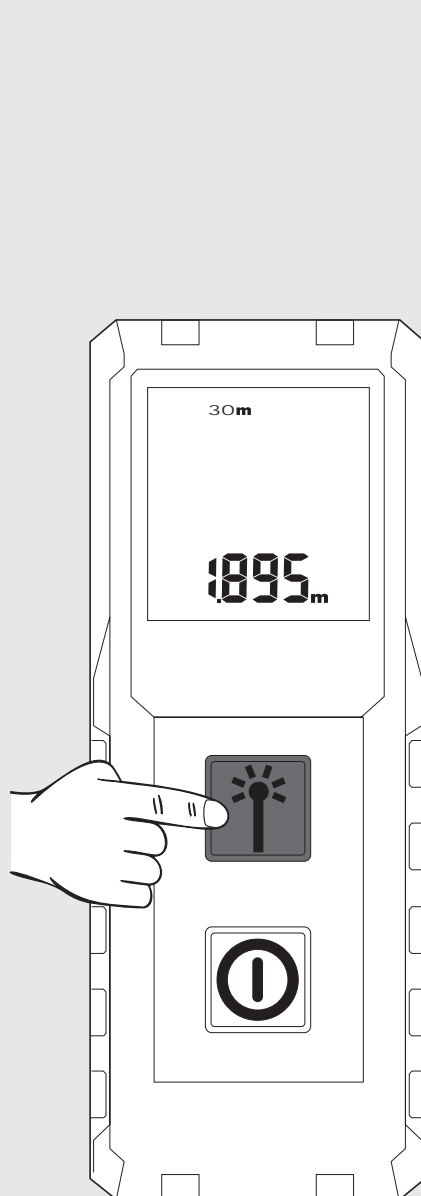
ZMĚNA JEDNOTKY



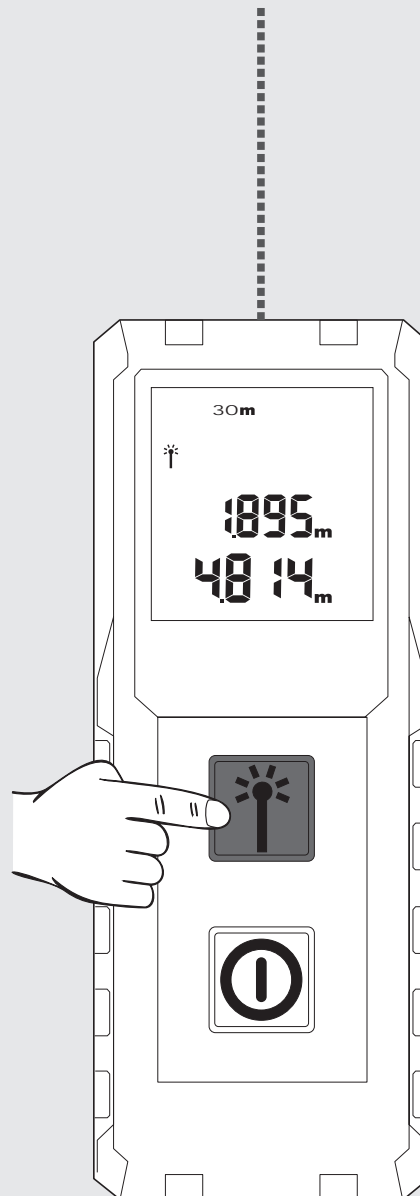
Po zapnutí nasměrujte laser na cíl.
Zobrazí se aktuální naměřená hodnota.



Pro zmrazení této hodnoty stiskněte tlačítko měření.

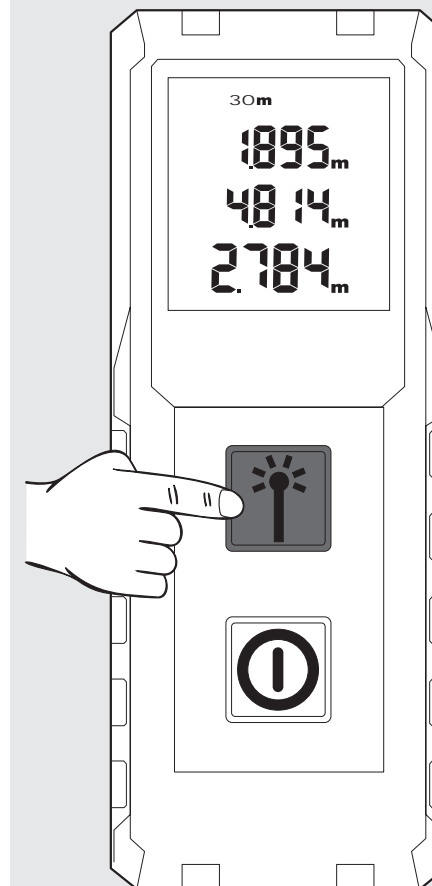


Stiskněte znovu tlačítko měření, abyste spustili další měření. Předcházející měření se přesune do pole nad.



Stiskněte znovu tlačítko měření, abyste spustili další měření. Předcházející měření se přesune do pole nad.

UPOZORNĚNÍ: Při měření se na některých cílových plochách mohou vyskytnout chyby měření, jako např. bezbarvé kapaliny, sklo, polystyren nebo polopropustné povrchy nebo při zaměření na vysoce lesklé povrchy.



OBSAH

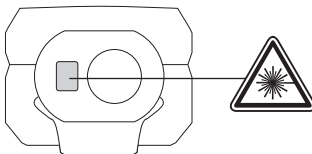
Dôležité bezpečnostné pokyny.....	1
Technické údaje.....	2
Použitie podľa predpisov.....	2
Tabuľka chybových kódov.....	2
Prehľad.....	3
Držiak na opasok.....	4
Výmena batérií.....	4
Zap/Vyp.....	5
Zmena jednotky.....	5
Meranie.....	6

DÔLEŽITÉ BEZPEČNOSTNÉ POKYNY



Výrobok používajte až po preštudovaní bezpečnostných pokynov a návodu na používanie na priloženom CD.

Klasifikácia lasera



VÝSTRAHA:

Toto zariadenie je laserový výrobok **triedy 2** v súlade s normou EN60825-1:2014 .



Výstraha:

Vyhňte sa priamemu kontaktu s očami. Laserový lúč môže poškodiť oči zábleskom a viesť ku krátkemu oslepeniu.

Nepozerajte do laserového lúča ani ho zbytočne nemierte na iných ľuďoch.

Neoslepujte iné osoby.

Výstraha:

Laserový prístroj neprevádzkujte v blízkosti detí a deťom nedovoľte, aby laserový prístroj používali.

Pozor! Reflexný povrch by mohol laserový lúč odraziť späť na obsluhu alebo iné osoby.

Okraje udržiavajte v bezpečnej vzdialenosti od pohyblivých častí.

Pravidelne vykonávajte skúšobné merania. Obzvlášť pred, počas a po dôležitých meraniach.

Dávajte pozor na chybné merania, ak je výrobok poškodený, ak spadol, bol nesprávne používaný alebo upravený.

Výstraha: Použitie ovládacích prvkov, nastavení alebo zrealizovanie iných postupov, ako bolo stanovené v príručke, môže viesť k nebezpečnému ožiareniu.

Laserový merací prístroj má obmedzenú oblasť použitia. (Pozri odsek Technické údaje). Pokusy merať mimo maximálneho a minimálneho rozsahu spôsobia nepresnosti. Jeho použitie za nepriaznivých podmienok, ako je príliš vysoká a príliš nízka teplota, veľmi ostré slnečné svetlo, dážď, sneh, hmla alebo iné podmienky obmedzujúce viditeľnosť, môže viesť k nepresným meraniam.

Ak bude prístroj prenesený z teplého prostredia do studeného prostredia (alebo naopak), tak musíte počkať, kým sa prístroj prispôbi novému teplote okolitého prostredia.

Laserový merací prístroj vždy uskladňujte v miestnosti, prístroj chráňte pred otrasmi, vibráciami alebo extrémnymi teplotami.

Laserový merací prístroj chráňte pred prachom, mokrym prostredím a vysokou vzdušnou vlhkosťou. Tieto vplyvy môžu zničiť vnútorné súčiastky alebo ovplyvniť presnosť merania.

Nepoužívajte žiadne agresívne čistiace prostriedky alebo rozpúšťadlá. Čistite len čistou mäkkou handričkou.

Vyhňte sa silným úderom na prístroj alebo pádu laserového meracieho prístroja. Presnosť prístroja by mala byť preverená vtedy, ak prístroj spadol alebo bol vystavený inému mechanickému zaťaženiu.

Potrebné opravy na tomto laserovom prístroji smie realizovať len autorizovaný odborný personál.

Nepracujte s výrobkom vo výbušných nebezpečných oblastiach ani v agresívnych prostrediach.



Vybité batérie sa nesmú likvidovať s domovým odpadom. Dbajte o životné prostredie a odnesť ich na zberné miesta, ktoré sú vybavené v súlade s vnútroštátnymi a miestnymi predpismi. Výrobok sa nesmie likvidovať s domovým odpadom. Výrobok likvidujte náležite v súlade s vnútroštátnymi predpismi vo svojej krajine. Dodržiavajte národné a lokálne predpisy. Kvôli získaniu informácií o likvidácii sa obráťte na miestne úrady alebo na vášho predajcu.



Značka CE

TECHNICKÉ ÚDAJE

Optika	15 mm x 9.5 mm
Merací rozsah	
Minimálna vzdialenosť	0,15 m
Maximálna vzdialenosť	30 m
Meranie vzdialenosti	
Typická tolerancia (platí pre 100 % časovú reflexiu (bielo lakovaná stena), nepatrné osvetlenie pozadia, 25 °C)	± 2,0 mm (dodatočná tolerancia 0,1 mm/m by sa mala zohľadniť)
Maximálna tolerancia (platí pre ciele nižšej frekvencie, vysokého osvetlenia pozadia alebo teplôt, ktoré sa približujú dolnej/hornej hodnote)	± 4,0 mm (mala by sa zohľadniť dodatočná tolerancia 0,15 mm/m)
Najmenšia zobraziteľná jednotka	1,0 mm
Veľkosť laserového bodu	
Vzdialenosť 10 m	20 x 35 mm
Vzdialenosť 30 m	40 x 65 mm
Trieda lasera	2
Typ lasera	650 nm, < 1 mW
Laserový lúč	
vertikálny uhol	+1 stupeň
horizontálny uhol	±1 stupeň
Typ displeja	LCD (25 mm x 25 mm)
Automatické vypnutie lasera	90 sekúnd
Automatické vypnutie prístroja	180 sekúnd
Napájanie	AAA 2x (alkalické batérie)
Životnosť batérií	10000 (jednotlivých meraní)
Rozsah prevádzkovej teploty	-0°C do +40°C
Rozsah teploty na uskladnenie prístroja	-10°C do +60°C
Hmotnosť bez batérií	72 g
Trieda ochrany	IP54 (chránený proti prachu a striekajúcej vode)

POUŽITIE PODĽA PREDPISOV

Laserový merací prístroj je vhodný na meranie vzdialeností a spádov.
Tento prístroj sa smie používať len v súlade s uvedenými predpismi.

TABUĽKA CHYBOVÝCH KÓDOV

Kód	Popis	Riešenie
Err500	Problémy s hardvérom	Vypnite merací prístroj a znova ho zapnite. Ak zostane existovať problém, doneste merací prístroj na nasledujúcu servisnú centrálu.

Jednotka

Kapacita batérie nízka

Laser aktívny

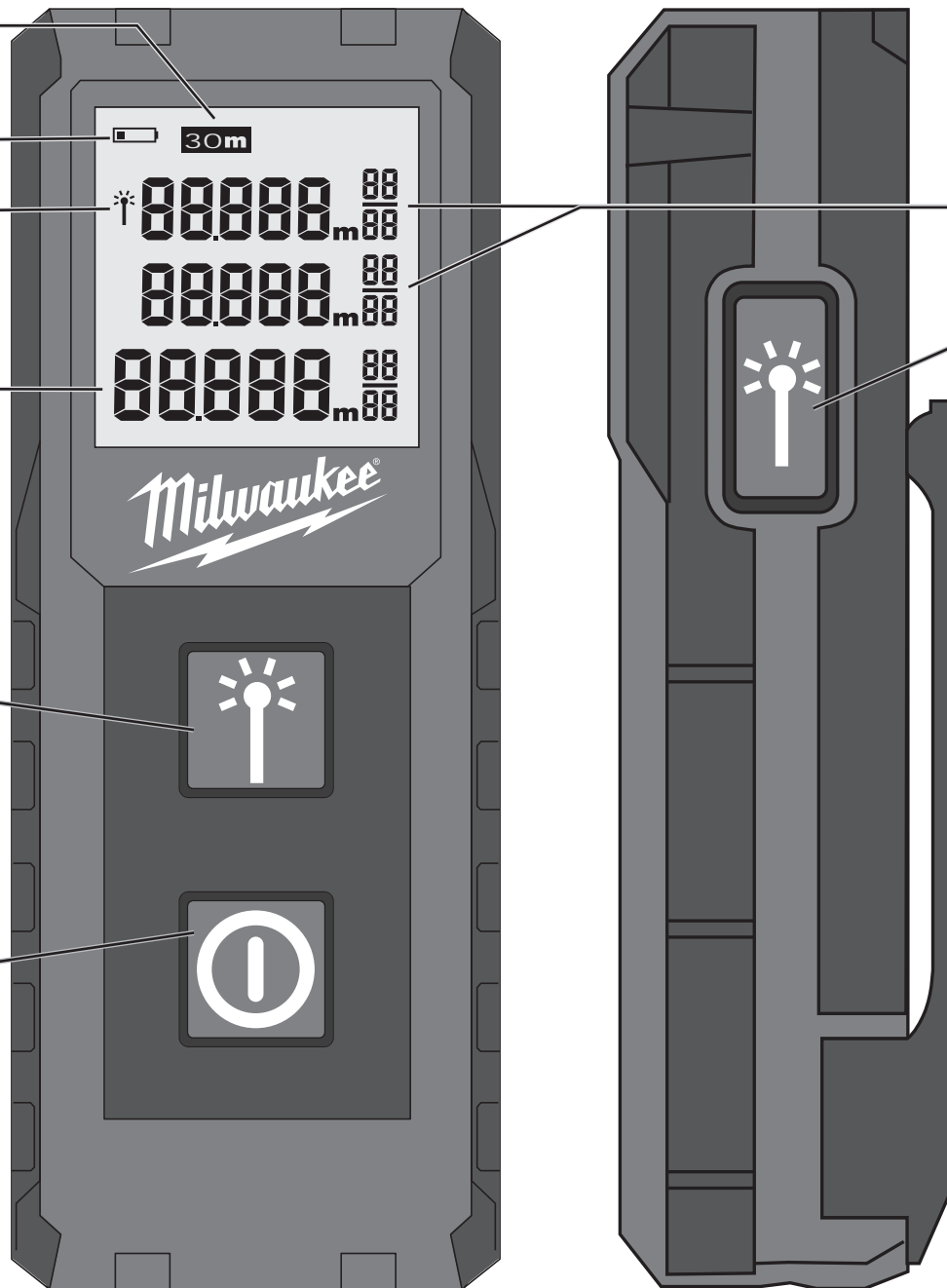
Aktuálne meranie

MERANIE

- ▶ Meranie
- ▶ Zvoliť jednotku (stláčať 2 sekundy)

ZAPNUTIE

- ▶ Zap (stláčať 1,5 sekundy)
- ▶ Vyp (stláčať 1,5 sekundy)



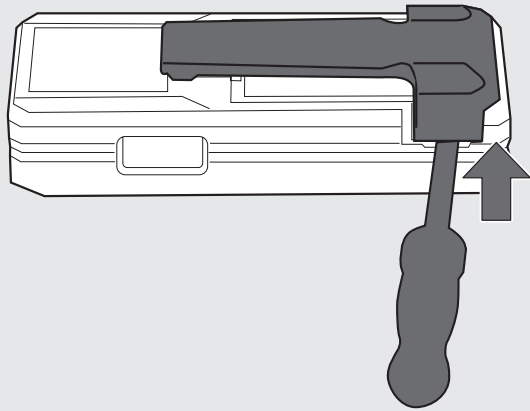
Priebeh merania

MERANIE

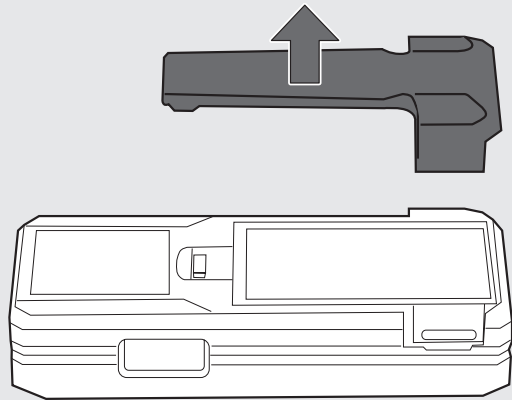
- ▶ Meranie

DRŽIAK NA OPASOK

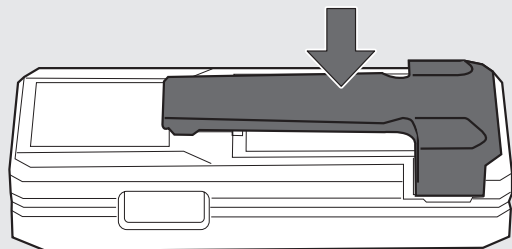
1



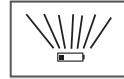
2



1

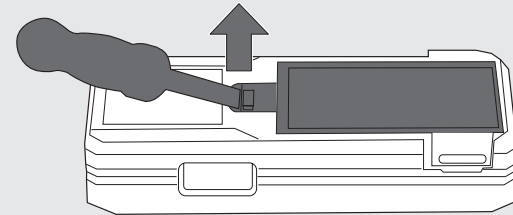


VÝMENA BATÉRIÍ

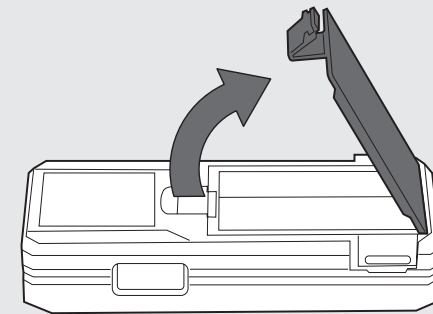


Keď bliká symbol, treba vymeniť batérie.

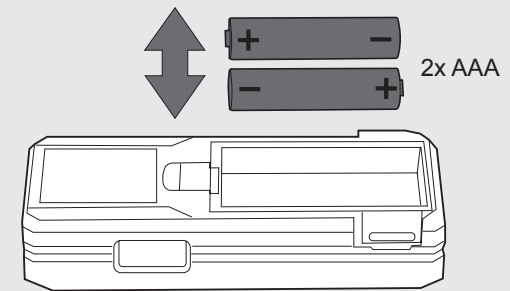
1



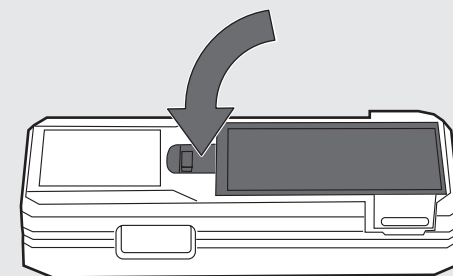
2



3

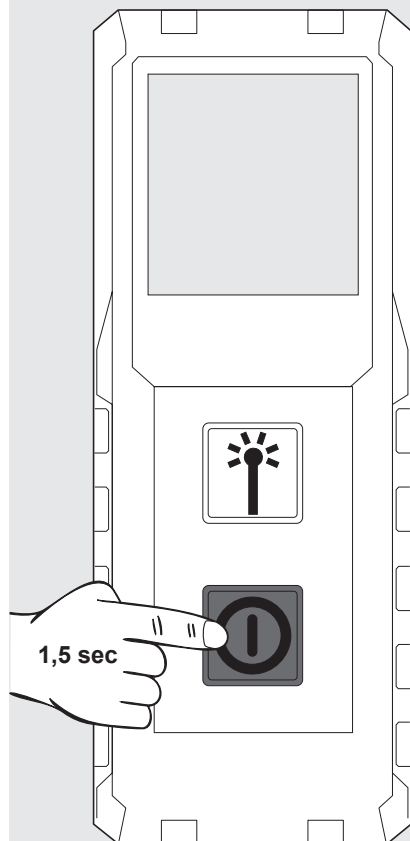


4

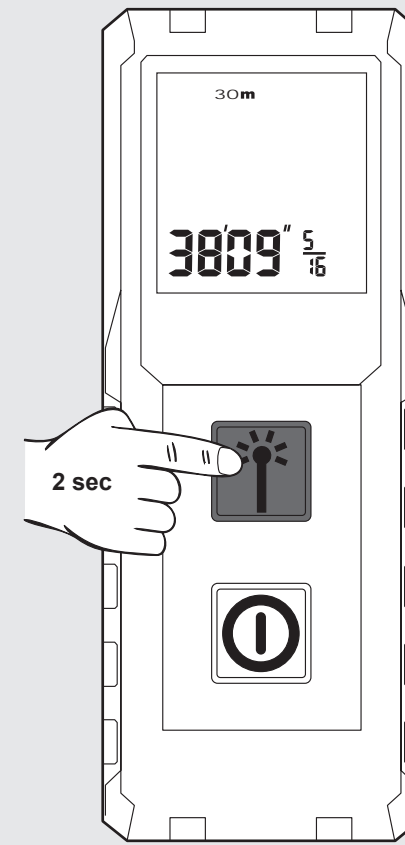
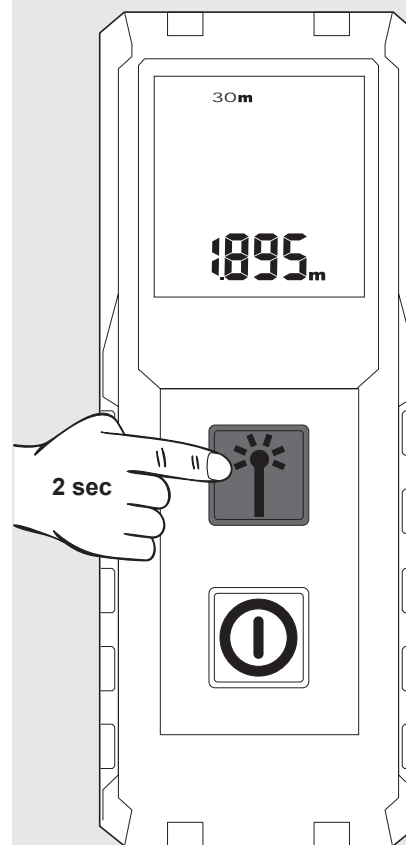


ZAP/VYP

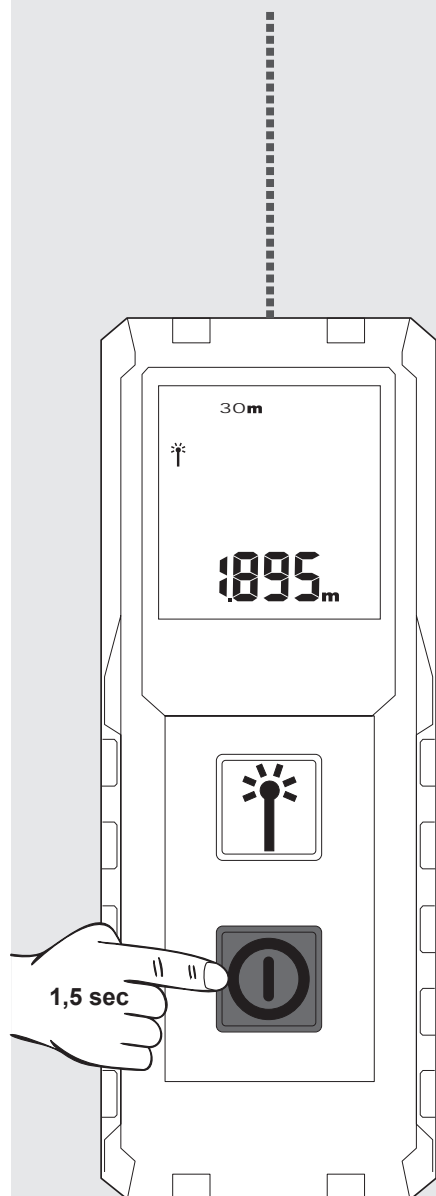
Po 2 minútach bez aktivity sa osvetlenie pozadia vypne; na opätovné zapnutie osvetlenia stlačte ľubovoľné tlačidlo. Po 3 minútach bez aktivity sa merací prístroj vypne.



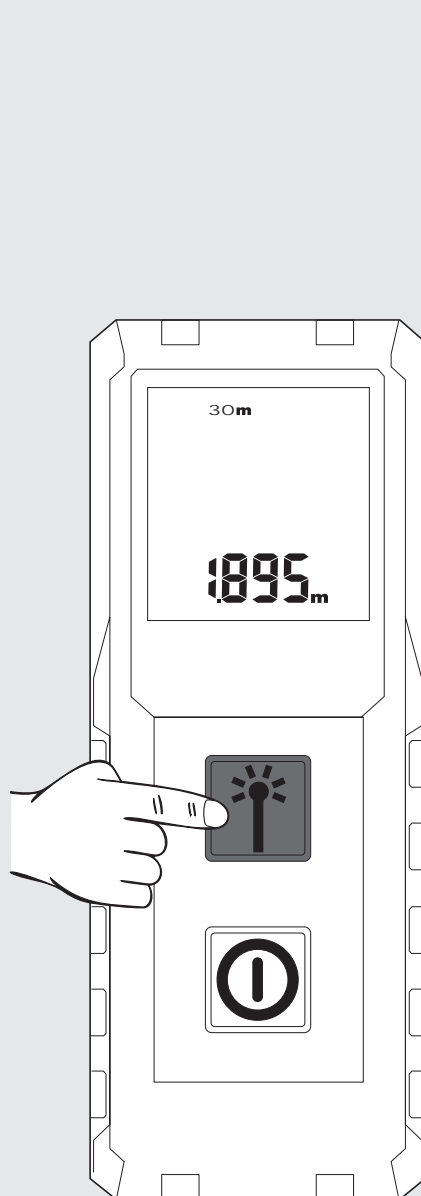
ZMENA JEDNOTKY



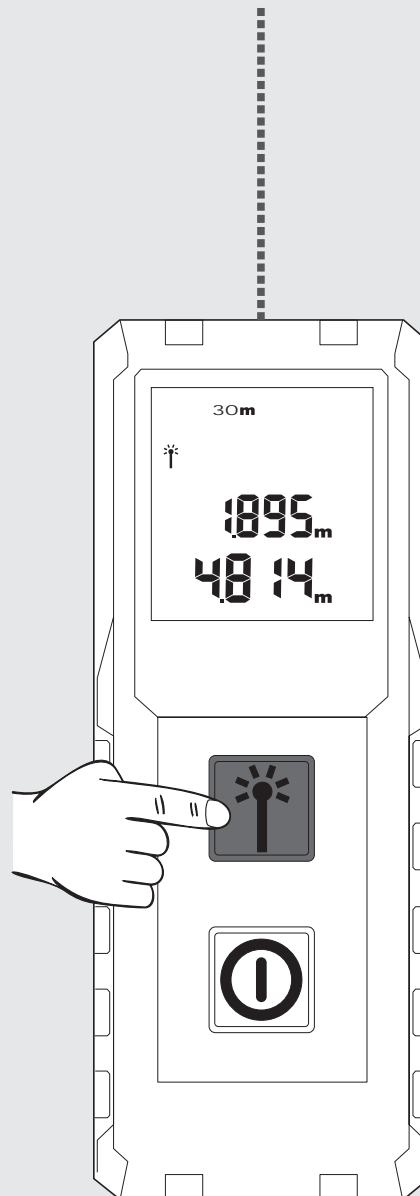
Po zapnutí nasmerujte laser na cieľ.
Zobrazí sa aktuálna nameraná hodnota.



Na zmrazenie tejto hodnoty stlačte tlačidlo merania.

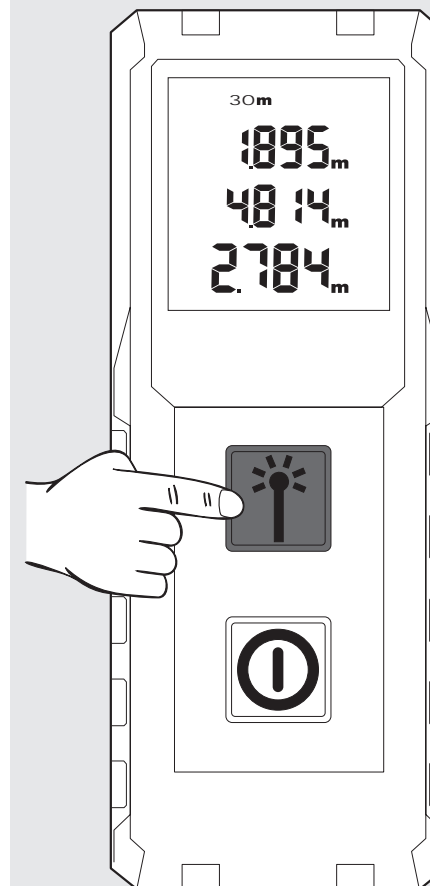


Stlačte znova tlačidlo merania, aby ste spustili ďalšie meranie. Predchádzajúce meranie sa presunie do poľa nad.



Stlačte znova tlačidlo merania, aby ste spustili ďalšie meranie. Predchádzajúce meranie sa presunie do poľa nad.



UPOZORNENIE: Pri meraní sa na niektorých cieľových plochách môžu vyskytnúť chyby merania, ako napr. bezfarebné kvapaliny, sklo, polystyrén alebo polopriepustné povrchy alebo pri zameraní na vysoko lesklé povrchy.



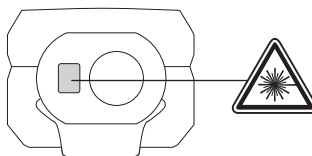
TREŚĆ

Ważne wskazówki bezpieczeństwa.....	1
Dane techniczne.....	2
Warunki użytkowania.....	2
Tabela kodów błędów.....	2
Przegląd.....	3
Pasek uchwytu.....	4
Wymiana baterii.....	4
Włączanie / Wyłączanie.....	5
Zmień jednostkę.....	5
Pomiar.....	6

WAŻNE WSKAZÓWKI BEZPIECZEŃSTWA

  Urządzenia nie wolno używać przed zapoznaniem się z treścią procedur bezpieczeństwa oraz instrukcji obsługi znajdującej się na dołączonej płycie CD.

Klasyfikacja lasera



OSTRZEŻENIE:

Urządzenie emituje laser klasy 2 w zgodności z normą EN60825-1:2014 .



Ostrzeżenie:

Unikać bezpośredniego kontaktu wzrokowego. Promień lasera może porazić oczy i prowadzić do krótkotrwałego oślepienia.

Nie wolno spoglądać bezpośrednio w wiązkę lasera lub też kierować jej niepotrzebnie w stronę innych osób.

Nie wolno oślepiać laserem innych osób.

Ostrzeżenie:

Niniejsze urządzenie laserowe nie może być eksploatowane w pobliżu dzieci.

Nie wolno też pozwolić dzieciom na użytkowanie niniejszego urządzenia.

Uwaga! Powierzchnia odbijająca promienie mogłaby spowodować odbicie promienia lasera z powrotem ku osobie obsługującej urządzenie lub ku innym osobom.

Należy uważać, aby nie dotykać poruszających się części urządzenia.

Należy przeprowadzać okresowe testy kontrolne. Czynność tę powtarzać bezpośrednio przed wykonaniem ważnych pomiarów, w ich trakcie oraz po zakończeniu.

Zwrócić szczególną uwagę na okoliczność występowania błędów pomiarowych, szczególnie gdy instrument został wcześniej uszkodzony lub upuszczony na ziemię również wówczas gdy został użyty niezgodnie z przeznaczeniem lub był poddany modyfikacjom.

Ostrzeżenie: Zastosowanie elementów sterujących, nastaw lub przeprowadzenie innych procedur niż zostały ustalone w podręczniku może prowadzić do niebezpiecznej dawki napromieniowania.

Miernik laserowy ma ograniczony zakres zastosowania. (Patrz rozdział Dane techniczne). Próby dokonywania pomiarów poza maksymalnym i minimalnym zakresem powodują niedokładności. Zastosowanie w niekorzystnych warunkach, takich jak: wysoka lub zbyt niska temperatura, zbyt jaskrawe światło słoneczne, deszcz, śnieg, mgła lub w innych warunkach ograniczenia widoczności mogą prowadzić do niedokładnych pomiarów.

W przypadku przeniesienia miernika laserowego z ciepłego do zimnego otoczenia (lub odwrotnie) należy odczekać, dopóki miernik nie dostosuje się do nowej temperatury otoczenia.

Miernik laserowy należy zawsze przechowywać w pomieszczeniach, należy go chronić przed wstrząsami, wibracjami lub ekstremalnymi temperaturami.

Miernik laserowy należy chronić przed zapyleniem, wilgocią i wysoką wilgotnością powietrza. Może to powodować uszkodzenie wewnętrznych elementów lub mieć niekorzystny wpływ na dokładność.

Nie należy używać żadnych agresywnych środków czyszczących lub rozpuszczalników. Czyścić tylko czystą, miękką ściereczką.

Unikać mocnych uderzeń lub upadków miernika laserowego. W przypadku upuszczenia na ziemię lub innych narażeń mechanicznych należy sprawdzić dokładność przyrządu.

Niezbędne naprawy urządzenia laserowego mogą być wykonywane wyłącznie przez autoryzowany personel specjalistyczny.

Urządzenia nie wolno używać w środowisku zagrożonym wybuchem lub w miejscu działania substancji żrących.



Nie wyrzucać wyczerpanych baterii wraz z odpadami domowymi. Dla zapewnienia ochrony środowiska należy zanieść je do punktu zbiórki elektroodpadów zgodnie z przepisami krajowymi lub lokalnymi. Nie wyrzucać lasera wraz z odpadami domowymi.

Produkt należy utylizować zgodnie z przepisami obowiązującymi w kraju użytkowania. Przestrzegać obowiązujących przepisów krajowych. Aby uzyskać informacje dot. usuwania zużytych baterii do odpadów należy skontaktować się z lokalnymi władzami albo ze sprzedawcą.



Znak CE

DANE TECHNICZNE

Układ optyczny	15 mm x 9.5 mm
Zakres pomiarowy	
Minimalny odstęp	0,15 m
Maksymalny odstęp	30 m
Pomiar odstępów	
Typowa tolerancja (obowiązuje dla odbicia docelowego 100% (ściana malowana na biało), niewielkiego oświetlenia podłoża, 25°C)	± 2,0 mm (należy uwzględnić dodatkową tolerancję o wartości 0,1 mm/mm)
Maksymalna tolerancja (obowiązuje dla celów o niewielkiej refleksji, wysokim oświetleniu podłoża lub dla temperatur, które są bliskie dolnych/górnym wartości)	± 4,0 mm (należy uwzględnić dodatkową tolerancję o wartości 0,15 mm/mm)
Najmniejsza wyświetlana jednostka	1,0 mm
Wielkość punktu laserowego	
Odległość 10 m:	20 x 35 mm
Odległość 30 m:	40 x 65 mm
Klasa laserowa	2
Typ lasera	650 nm, < 1 mW
promienia lasera	
Kąt pionowy	+1 stopień
Kąt poziomy	±1 stopień
Wyświetlacz typ	LCD (25 mm x 25 mm)
Automatyczne wyłączenie lasera	90 sekund
Automatyczne wyłączenie przyrządu	180 sekund
Zasilanie prądowe	AAA 2x (bateria alkaliczna)
Trwałość baterii	10000 (pojedynczych pomiarów)
Zakres temperatury roboczej	-0°C do +40°C
Zakres temperatury przechowywania	-10°C do +60°C
Ciężar bez baterii	72 g
Klasa ochrony	IP54 ochrona przed zapyleniem i wodą rozpryskową)

WARUNKI UŻYTKOWANIA

Miernik laserowy jest przeznaczony do pomiaru odległości i kątów nachylenia.

Produkt można użytkować wyłącznie zgodnie z jego normalnym przeznaczeniem.

TABELA KODÓW BŁĘDÓW

Opis	kodu	Rozwiązanie
Err500	Problemy ze sprzętem	Wyłącz przyrząd mierniczy i uruchom ponownie. W przypadku dalszego występowania problemu należy dostarczyć przyrząd mierniczy do najbliższego serwisu.

Jednostka

Niski stan akumulatora

Laser aktywny

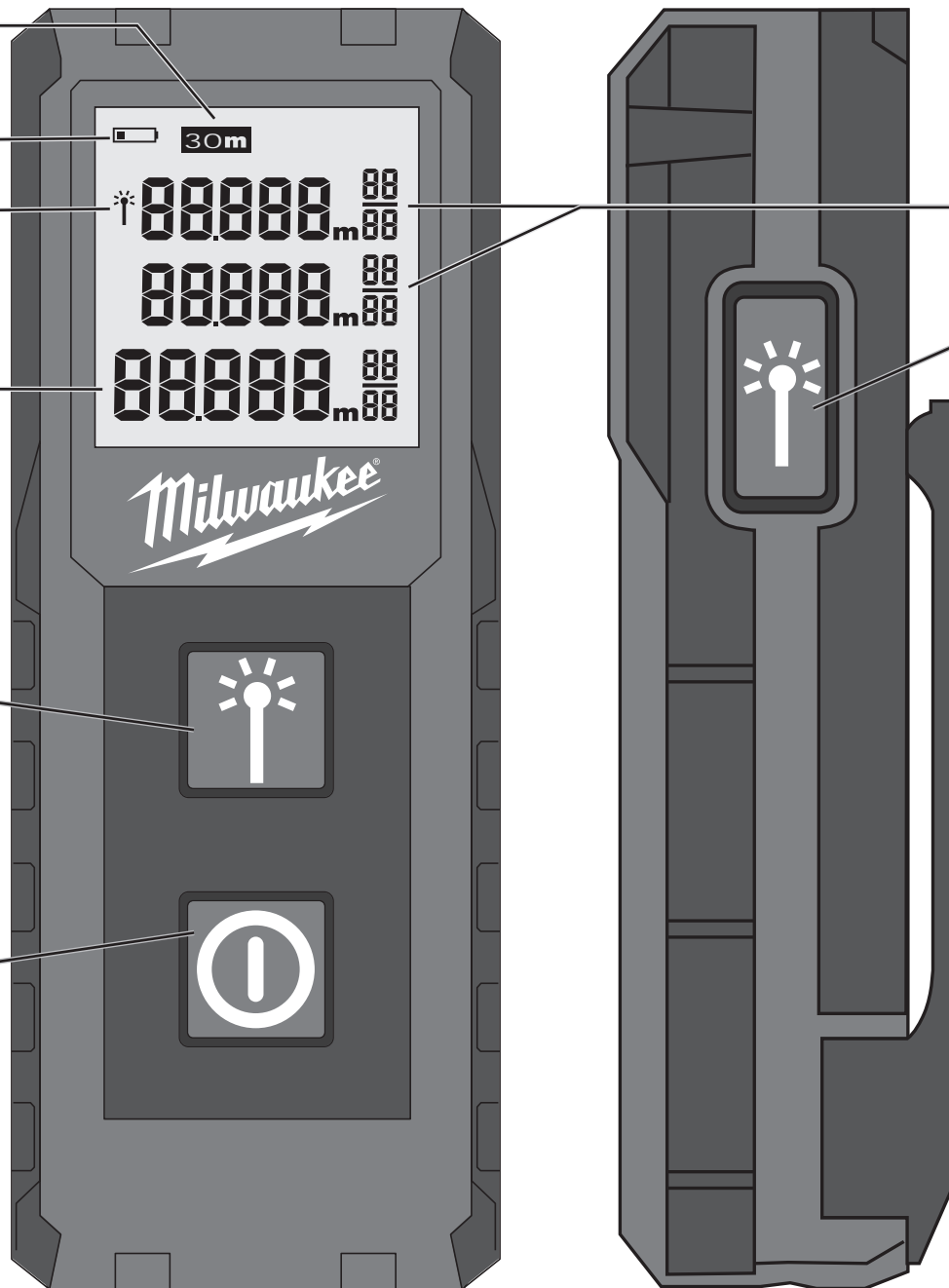
Aktualny pomiar

POMIARY

- ▶ Pomiary
- ▶ Wybierz jednostkę (wciśnij na 2 sekundy)

WŁĄCZ

- ▶ WŁ. (wciśnij na 1,5 sekundy)
- ▶ WYŁ. (wciśnij na 1,5 sekundy)



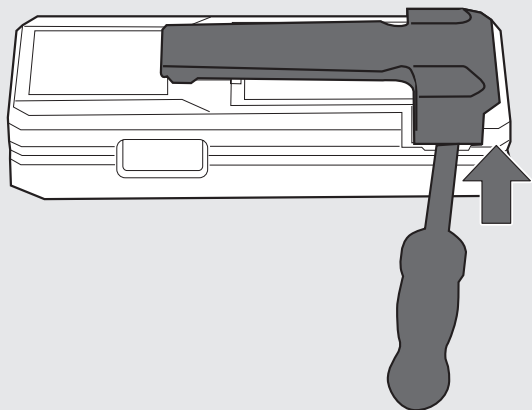
Przebieg pomiarowy

POMIARY

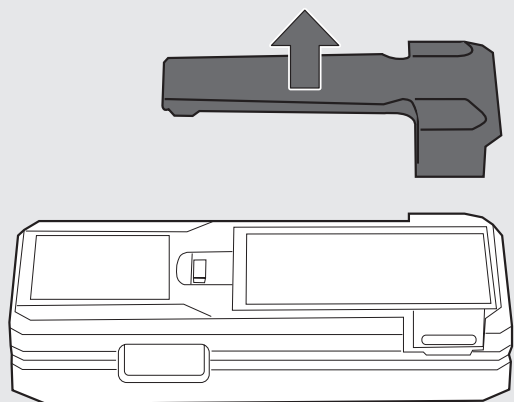
- ▶ Pomiary

PASEK UCHWYTU

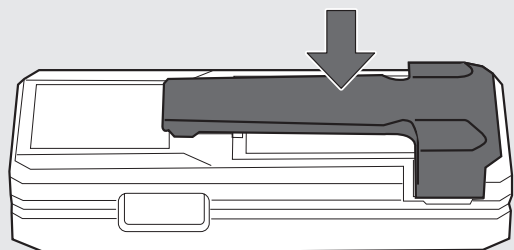
1



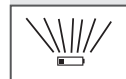
2



1

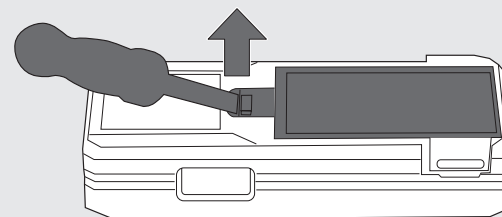


WYMIANA BATERII

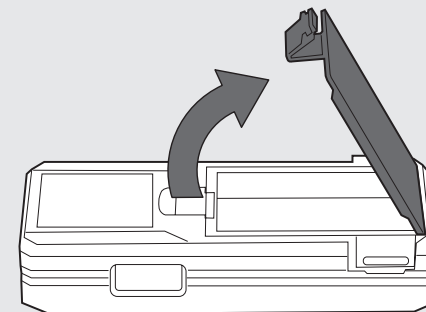


Jeśli miga symbol, wymienić baterię.

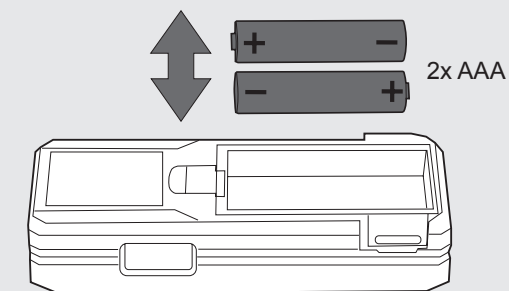
1



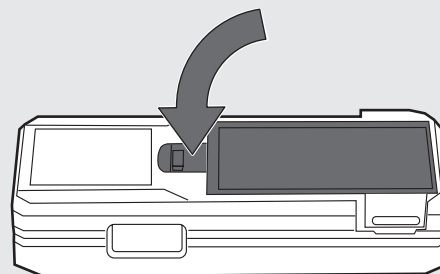
2



3

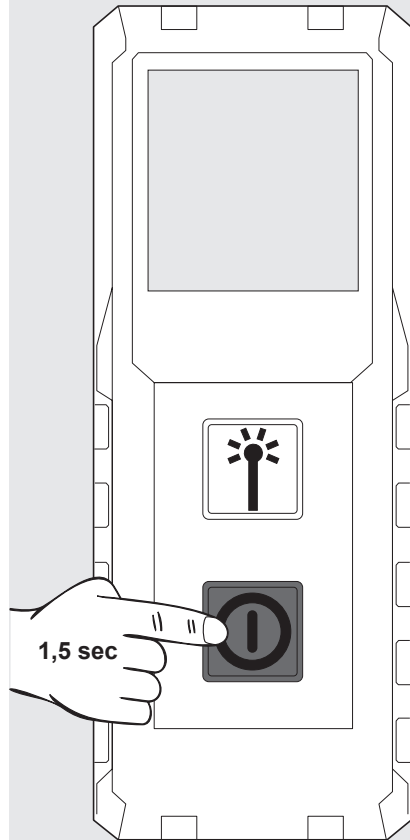
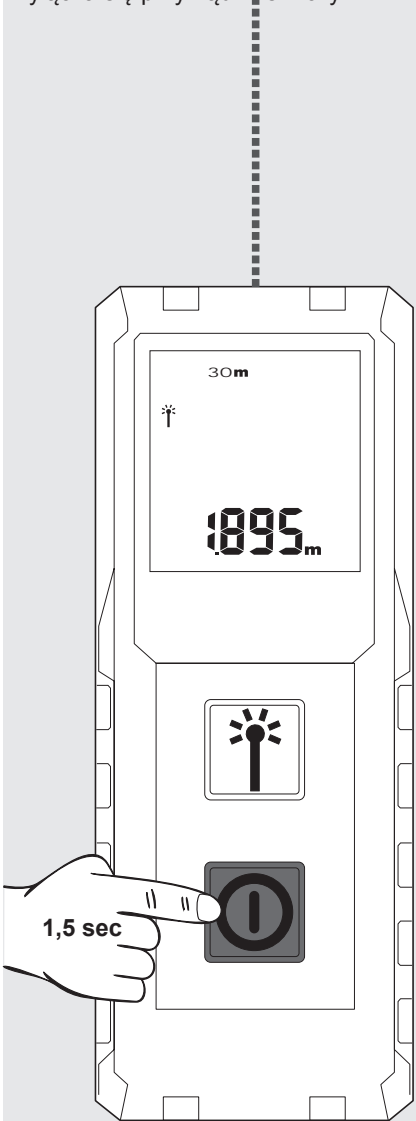


4

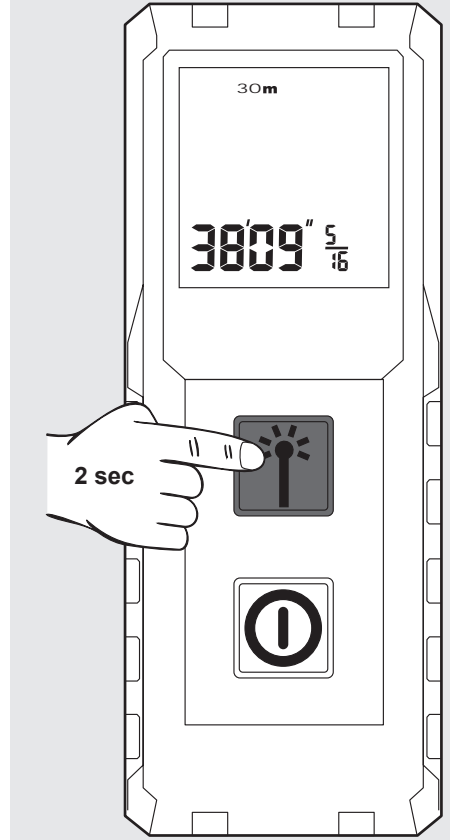
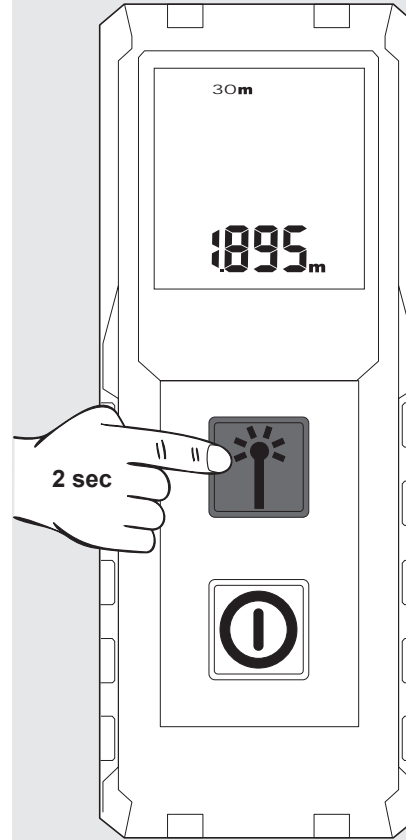


WŁĄCZANIE / WYŁĄCZANIE

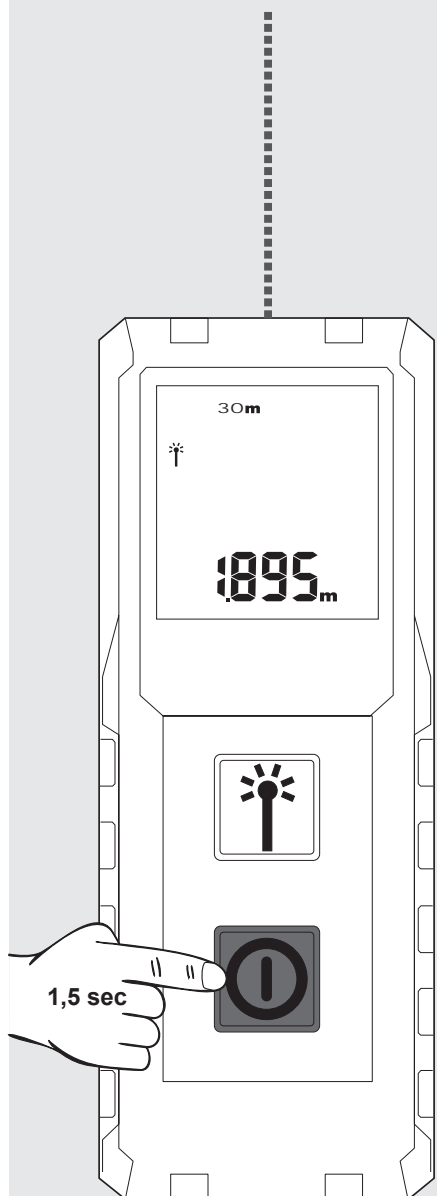
Po 2 minutach nieaktywności wyłącza się oświetlenie podłoża. Aby ponownie włączyć oświetlenie, należy wcisnąć dowolny przycisk. Po 3 minutach nieaktywności wyłącza się przyrząd mierzniczy.



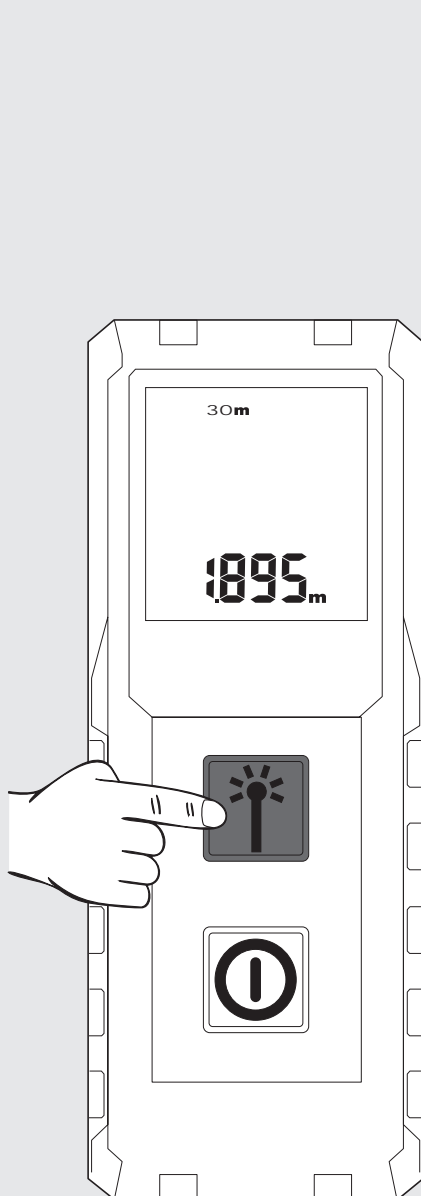
ZMIEN JEDNOSTKĘ



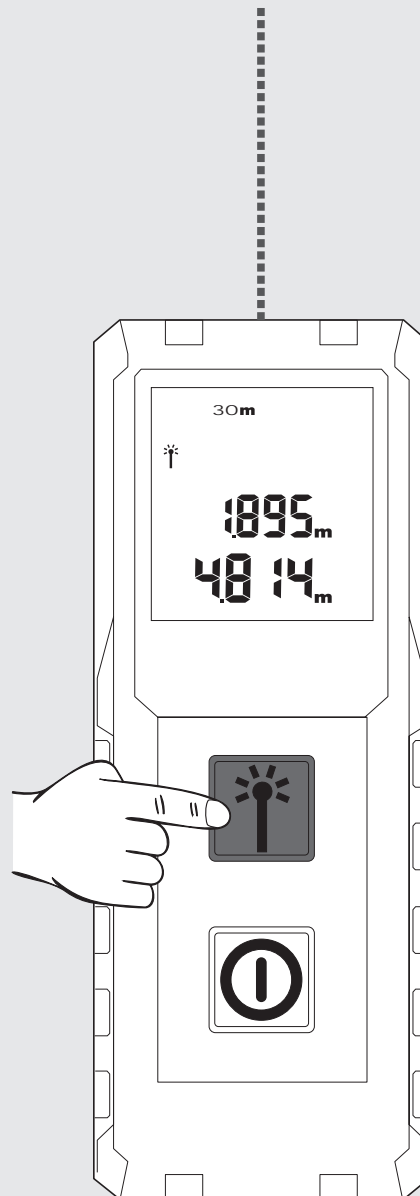
Po włączeniu należy skierować laser na cel. Wyświetlana jest aktualna wartość pomiaru.



Aby zapisać pomiar, należy wcisnąć przycisk pomiaru.

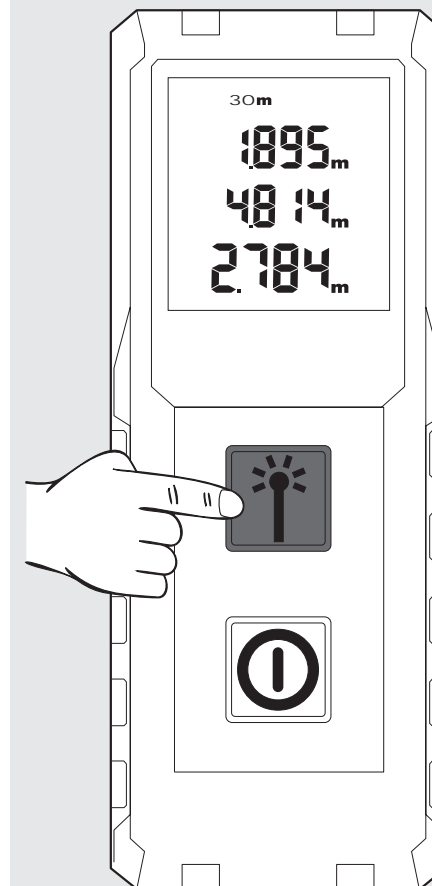


Aby rozpocząć kolejny pomiar, należy wcisnąć ponownie przycisk pomiaru. Poprzedni pomiar zostaje przesunięty do pola historii.



Aby rozpocząć kolejny pomiar, należy wcisnąć ponownie przycisk pomiaru. Poprzedni pomiar zostaje przesunięty do pola historii.

WSKAZÓWKA: W trakcie dokonywania pomiaru mogą występować błędy pomiarowe na niektórych powierzchniach docelowych, np. bezbarwne płyny, szkło, styropian, powierzchni półprzepuszczalne, bądź w przypadku skierowania w stronę powierzchni o wysokim połysku.



TARTALOM

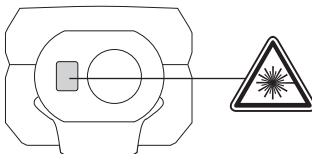
Fontos biztonsági előírások.....	1
Műszaki adatok.....	2
Rendeltetésszerű használat	2
Hibakód táblázat.....	2
Áttekintés.....	3
Övcsipesz.....	4
Elemcsere.....	4
Be/Ki.....	5
Egység változtatása	5
Mérés.....	6

FONTOS BIZTONSÁGI ELŐÍRÁSOK



A termék használata előtt tanulmányozza a mellékelt CD-n található Biztonsági előírásokat és Használati útmutatót.

Lézer osztályozás



FIGYELMEZTETÉS:

Ez a **2. lézerosztályú** termék megfelel az EN60825-1:2014 .



Figyelmeztetés:

Ne nézzen közvetlenül a lézersugárba. A lézersugár rövid időre vakságot okozhat.

Ne nézzen a lézersugárba, és ne irányítsa feleslegesen mások felé.

Ne vakítson el vele másokat.

Figyelmeztetés:

A lézeres eszközt ne használják gyermekek közelében, és nem szabad gyermekeknek megengedni a használatát.

Figyelem! Visszaverő felületekről visszaverődhet a lézersugár a kezelőre vagy más személyekre.

Tartson biztonságos távolságot a forgó részekről.

Végezzen időnként ellenőrző méréseket, különösen fontos mérések előtt, alatt és után.

Ha a műszert leejtették, nem megfelelően használták vagy átalakították, hibás mérés történhet.

Figyelmeztetés: A kézikönyvben meghatározottól eltérő vezérlőelemek és beállítások használata, vagy attól eltérő eljárások végrehajtása veszélyes sugárterhelést okozhat.

A lézeres mérőműszer alkalmazási területe korlátozott. (Lásd a Műszaki adatok c. részt). A maximális és minimális tartományon kívül megkísérelt mérések pontatlanságokat okoznak. Ha a készüléket szélsőséges körülmények között, pl. túl nagy forróság, hideg, nagyon erős napsugárzás, eső, hó, köd vagy más látást korlátozó körülmények esetén használják, akkor a mérések pontatlanok lehetnek.

Ha lézeres mérőműszert meleg környezetből hidegre viszik (vagy fordítva), akkor meg kell várni, hogy a készülék alkalmazkodjon az új környezeti hőmérsékletre.

A lézeres mérőműszert olyan helyen kell tárolni, amely megvédi az eszközt a rázkódásoktól, vibrációktól vagy szélsőséges hőmérsékletektől.

A lézeres mérőműszert védeni kell portól, nedvességtől és magas páratartalomtól. Az ilyen körülmények tönkreteszhetik a belső alkatrészeket, vagy befolyásolhatják a pontosságot.

Ne használjon agresszív tisztítószerkeket vagy oldószereket. A tisztítást csak tiszta, puha kendővel végezze.

Kerülje a lézeres mérőműszert érő erős ütések, vagy az eszöz leesését. Ellenőrizni kell az eszköz pontosságát, ha az leesett vagy más mechanikus terheléseknek volt kitéve.

A lézeres eszközön szükséges javításokat csak felhatalmazott szakember végezhet.

A terméket tilos robbanásveszélyes vagy agresszív környezetben használni.



A lemerült elemeket nem szabad a háztartási hulladékkal együtt ártalmatlanítani. Az elhasznált elemeket környezetkímélő ártalmatlanítás céljából a nemzeti vagy helyi előírások szerint az arra kijelölt gyűjtőhelyeken kell leadni. A készüléket nem szabad a háztartási hulladékkal együtt ártalmatlanítani. A készülék ártalmatlanítását szakszerűen kell végezni. Be kell tartani az ártalmatlanításra vonatkozó országspecifikus előírásokat. Az ártalmatlanításra vonatkozó információkért forduljon a helyi hatósághoz vagy kereskedőjéhez.



CE-jelölés

MŰSZAKI ADATOK

Optika	15 mm x 9.5 mm
Mérési tartomány	
Minimális távolság	0,15 m
Maximális távolság	30 m
Távolságmérés	
Tipikus tűrés (100%-os cél-visszaverődésre (fehér festett fal), alacsony háttérvilágításra, 25 °C-ra érvényes)	± 2,0 mm (0,1 mm/m-es kiegészítő tűrést kell figyelembe venni)
Maximális tűrés (alacsony visszaverődésű célokra, magas háttérvilágításra vagy hőmérsékletekre érvényes, melyek megközelítik az alsó/felső értéket)	± 4,0 mm (0,15 mm/m-es kiegészítő tűrést kell figyelembe venni)
Legkisebb kijelezhető egység	1,0 mm
Lézer pontméret	
10 m távolság:	20 x 35 mm
30 m távolság:	40 x 65 mm
Lézerosztály	2
Lézertípus	650 nm, < 1 mW
Lézersugár	
függőleges szög	+1 fok
vízszintes szög	±1 fok
Kijelző típusa	LCD (25 mm x 25 mm)
A lézersugár automatikus lekapcsolása	90 másodperc
A készülék automatikus lekapcsolása	180 másodperc
Áramellátás	AAA 2x (alkáli elem)
Elemek élettartama	10000 (egyes mérés)
Üzemi hőmérséklet	-0°C-tól +40°C-ig
Tárolási hőmérséklet	-10°C-tól +60°C-ig
Súly elemek nélkül	72 g
Védelmi osztály	IP54 (por és fröccsenő víz ellen védett)

RENDELTESSZERŰ HASZNÁLAT

A lézeres mérőműszer távolságok és elhajlások mérésére alkalmas.

A készüléket kizárólag az alábbiakban leírtaknak megfelelően szabad használni.

HIBAKÓD TÁBLÁZAT

Kód	Leírás	Elhárítás
Err500	Hardverprobléma	Kapcsolja ki és újra be a mérőkészüléket. Ha a probléma továbbra is fennáll, vigye a mérőkészüléket a következő szervizközpontba.

Egység

Alacsony elem kapacitás

Lézer aktív

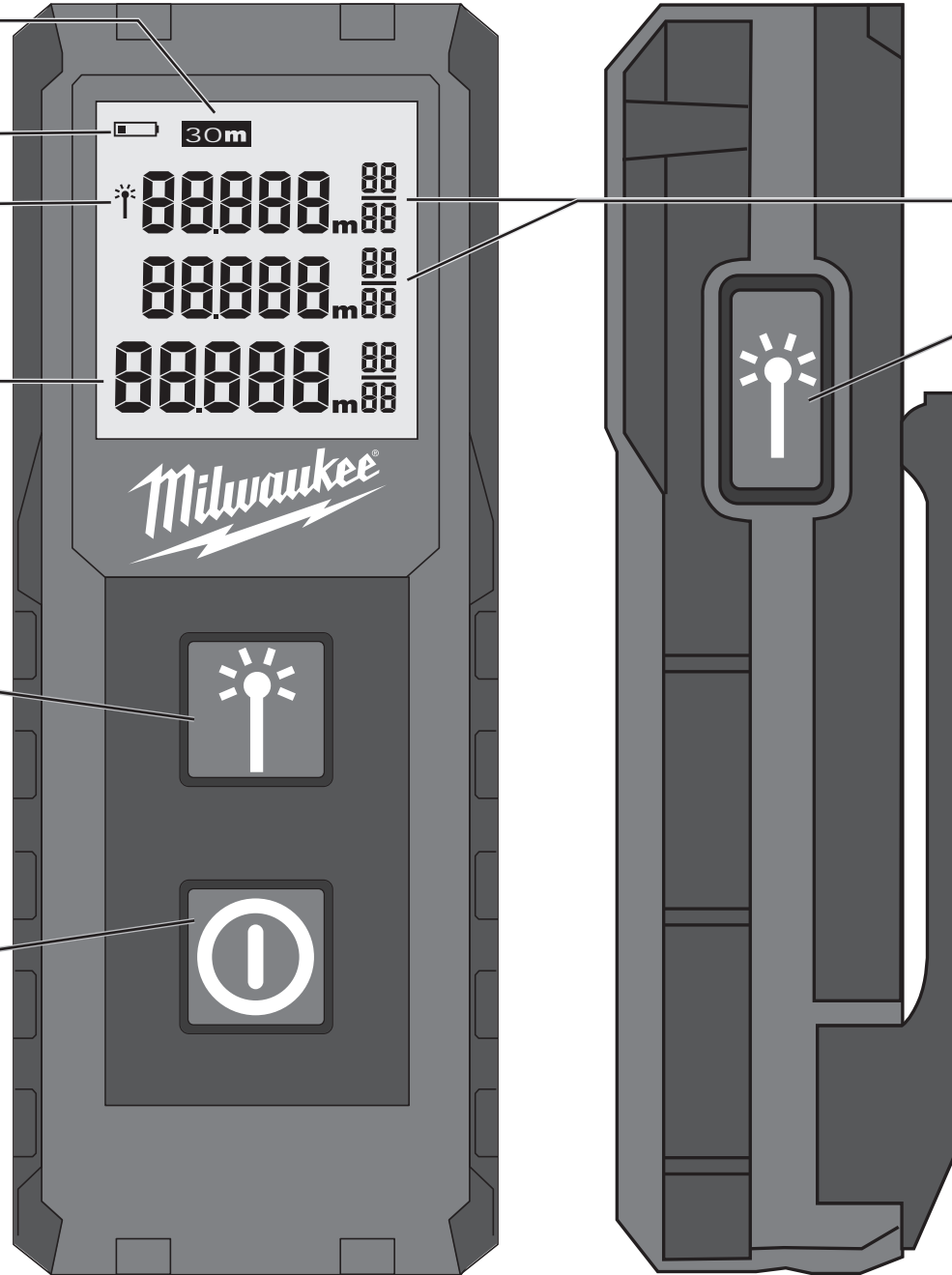
Aktuális mérés

MÉRÉS

- ▶ Mérés
- ▶ Egység választása (lenyomás 2 mp-ig)

BEKAPCSOLÁS

- ▶ Be (lenyomás 1,5 mp-ig)
- ▶ Ki (lenyomás 1,5 mp-ig)



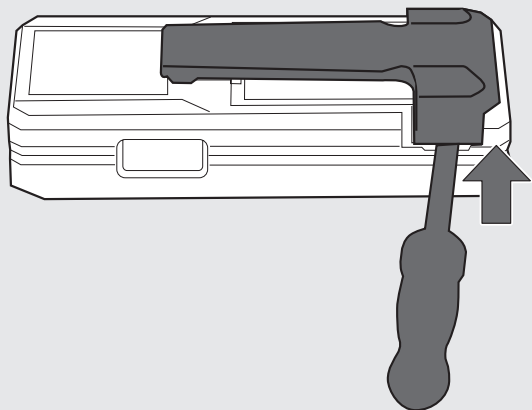
A mérés menete

MÉRÉS

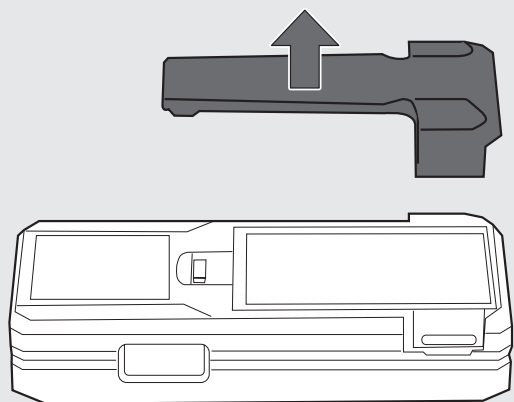
- ▶ Mérés

ÖVCSIPESZ

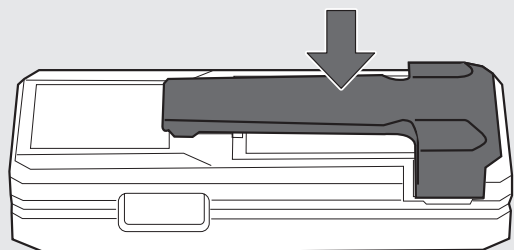
1



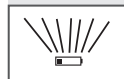
2



1

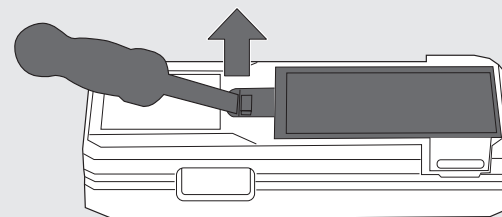


ELEMCSERE

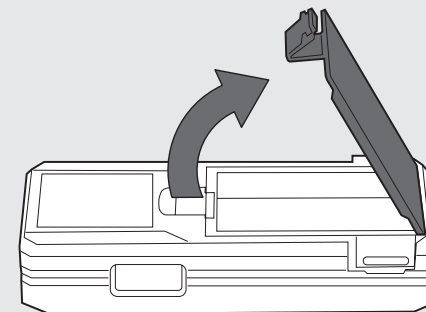


Ha a szimbólum villog, cserélje ki az elemet.

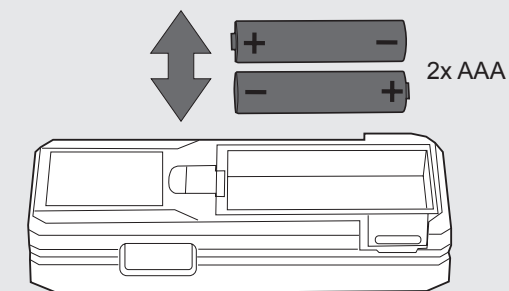
1



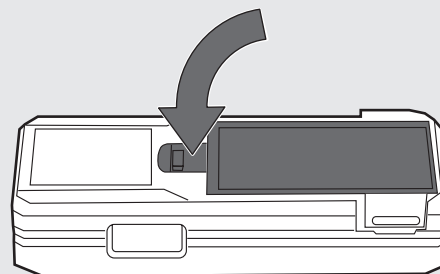
2



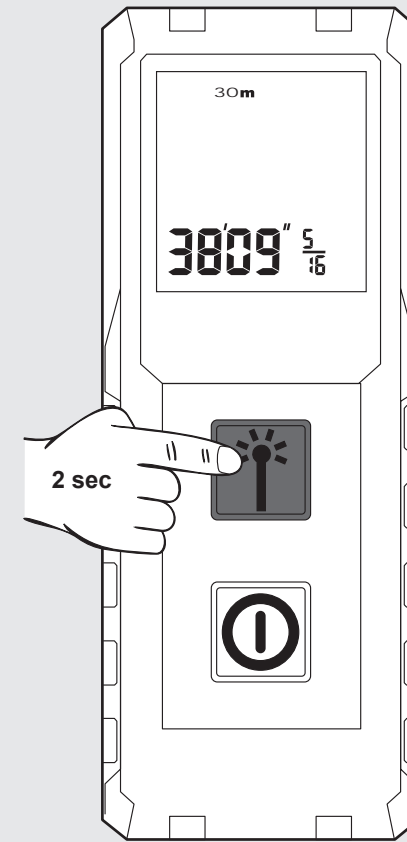
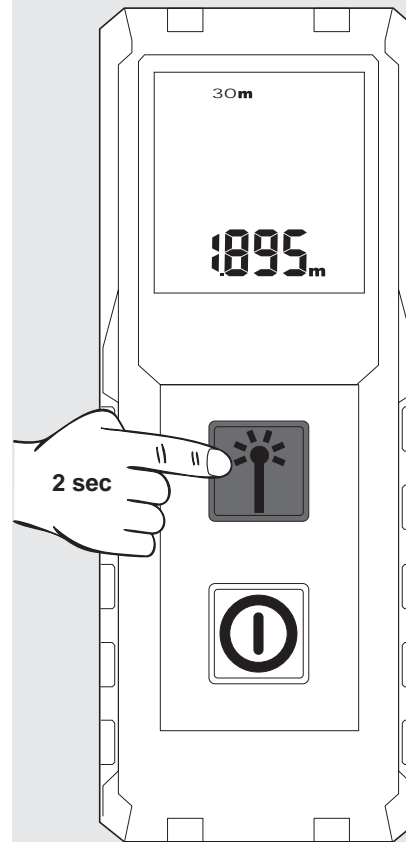
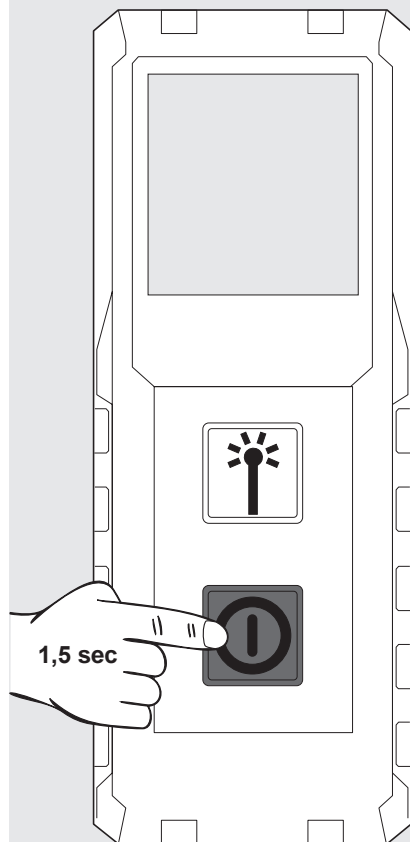
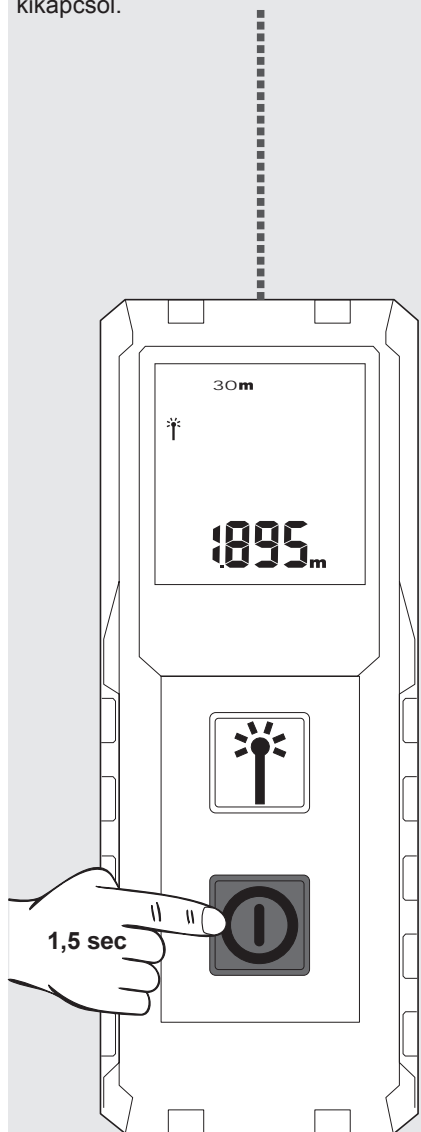
3



4

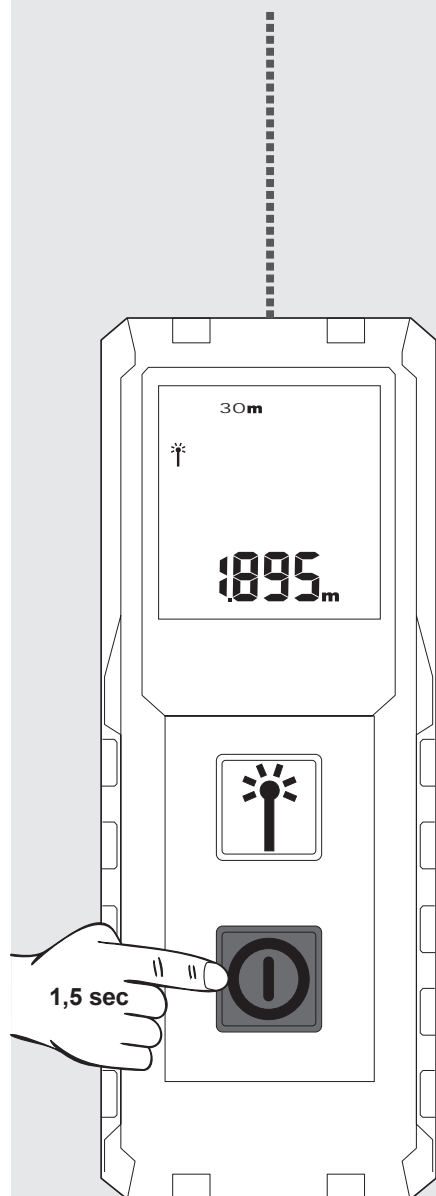


2 perc inaktivitás után a háttérvilágítás kikapcsol; a világítás visszakapcsolásához nyomjon meg egy tetszőleges gombot. 3 perc inaktivitás után a mérőkészülék kikapcsol.

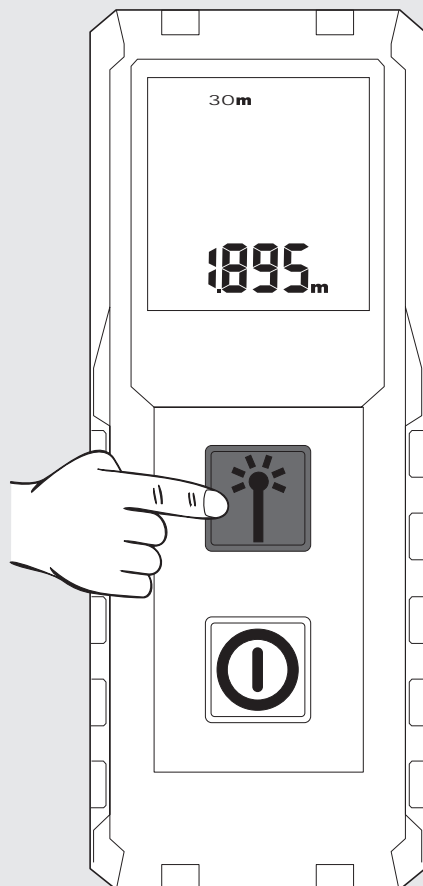


MÉRÉS

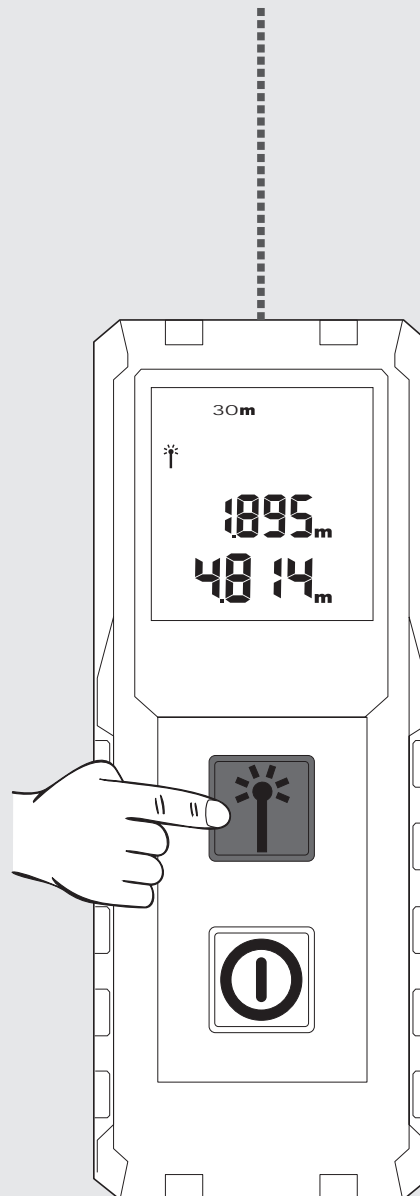
Bekapcsolás után irányítsa a lézert a célra.
Megjelenik az aktuális mért érték.



A mérés befagyasztásához nyomja meg
mérés gombot.

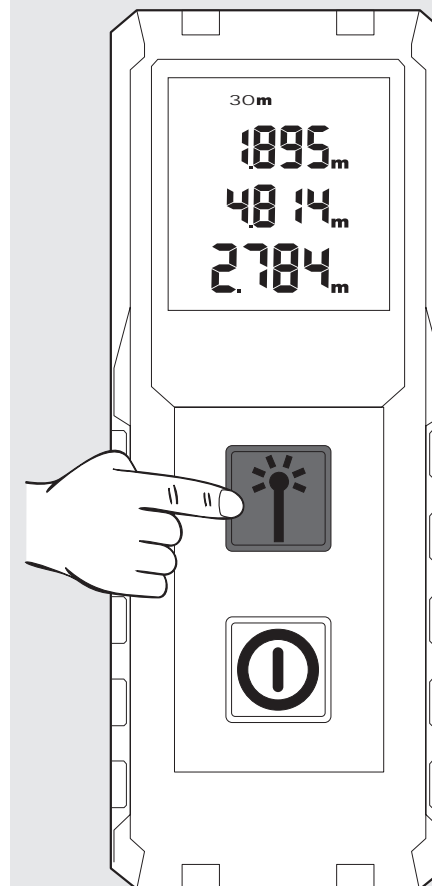


További mérés indításához nyomja meg
ismét a mérés gombot. Az előző mérés az
előzmény mezőbe kerül.



További mérés indításához nyomja meg ismét
a mérés gombot. Az előző mérés az előzmény
mezőbe kerül.

MEGJEGYZÉS: Méréskor mérési hibák
léphetnek fel néhány célfelületen, mint pl.
színtelen folyadékok, üveg, sztiropor vagy félig
áteresztő felületek esetén, illetve nagy
fényességű felületekre irányítva.

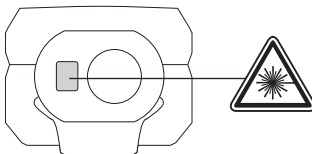


Pomembna varnostna navodila1
 Tehnični podatki2
 Uporaba v skladu z namembnostjo2
 Kodna tabela napak.....2
 Pregled3
 Držalo pasu4
 Zamenjava baterij4
 Vklop/lzklop.....5
 Sprememba enote5
 Meritev6



Izdelka ne uporabljajte preden ne preučite varnostnih navodil in uporabniškega priročnika na priloženi zgoščenci.

Klasifikacija laserja



OPOZORILO:

To je laserski proizvod **razreda 2** v skladu s EN60825-1:2014 .



Opozorilo:

Izogibajte se neposrednemu stiku z očmi. Laserski žarek lahko z bliskom obsije oči in privede do kratkočasne zaslepitve.

Ne zrite v laserski žarek ali ga usmerjajte neposredno v druge osebe.

Pazite, da ne zaslepitate drugih oseb.

Opozorilo:

Laserske naprave ne uporabljajte v bližini otrok ali otrokom dovoljevati uporabo le te.

Pozor! Odsevna površina lahko laserski žarek zrcali nazaj k upravljalcu ali v druge osebe.

Ohranite varno razdaljo med okončinami in premičnimi deli.

Izvajajte občasna testna merjenja. Še posebno med in po pomembni meritvi.

Bodite pozorni na nepravilne merilne razdalje, v primeru, da naprava ne deluje pravilno, da je padla na tla oziroma, da je bila nepravilno uporabljena ali spremenjena.

Opozorilo: Uporaba krmilnih elementov, nastavitvev ali izvedba drugačnih postopkov od določenih, ki so opisani v priročniku, lahko privede do nevarnih obremenitev z žarčenjem.

Laserska merilna naprava ima omejeno območje uporabe. (glej razdelek Tehnični podatki). Preizkusi meritev izven maksimalnega in minimalnega območja, povzročajo nenatančnosti. Uporaba v vremenskih pogojih, kot je v prevročem, prehladnem, pri zelo močni sončni svetlobi, v dežju, snegu, megli ali drugih pogojih z omejeno vidljivostjo, lahko privedejo do nenatančnih meritev.

Kadar lasersko merilno napravo prenesemo iz toplega okolja v hladno (ali obratno), počakajte, dokler se naprava ni prilagodila novi temperaturi okolice.

Lasersko merilno napravo zmeraj shranjujte v notranjosti prostorov, napravo zaščitite pred tresljaji, vibracijami ali zunanjimi temperaturami.

Lasersko merilno napravo zaščitite pred prahom, mokroto in visoko zračno vlažnostjo. Le ti lahko uničijo notrenje komponente ali vplivajo na natančnost.

Ne uporabljajte agresivnih čistilnih sredstev ali redčil. Čistite zgolj s čisto, mehko krpo.

Izogibajte se močnih udarcev in padcev laserske merične naprave. V kolikor je padla na tla ali je bila izpostavljena drugim mehanskim obremenitvam, prevrte natančnost naprave.

Potrebna popravila sme na laserski napravi izvajati zgolj strokovno osebje.

Izdelka ne uporabljajte v eksplozivnih nevarnih področjih ali v agresivnih okoljih.



Ploskih baterij ne smete zavreči skupaj z gospodinjskimi odpadki. Skrbite za okolje in izdelek odnesite na zbiralne točke, ki so na voljo v skladu z državnimi ali lokalnimi uredbami. Izdelka ne smete zavreči skupaj z gospodinjskimi odpadki. Izdelek primerno zavržite, v skladu z veljavnimi državnimi uredbami vaše države. Upoštevajte nacionalne in državne predpise posamezne države. Za informacije glede odstranjevanja se obrnite na krajevni urad ali vašega trgovca.



CE-znak

TEHNIČNI PODATKI

Optika	15 mm x 9.5 mm
Merilno območje	
Minimalna razdalja	0,15 m
Maksimalna razdalja	30 m
Merjenje razdalje	
Tipična toleranca (velja za 100 % ciljne refleksije (belo lakirana stena), neznatno osvetlitvijo ozadja, 25 °C)	± 2,0 mm (upoštevati je potrebno dodatno toleranco 0,1 mm/m)
Maksimalna toleranca (velja za cilje z neznatno refleksijo, visoko osvetlitvijo ozadja ali temperature, ki se približujejo zgornji/spodnji vrednosti)	± 4,0 mm (upoštevati je potrebno dodatno toleranco 0,15 mm/m)
Najmanjša enota prikaza	1,0 mm
Velikost laserske točke	
10 m oddaljenosti:	20 x 35 mm
30 m oddaljenosti	40 x 65 mm:
Razred laserja	2
Tip laserja	650 nm, < 1 mW
lasrskega žarka	
Navpični kot	+1 stopinja
Vodoravni kot	±1 stopinja
Tip displeja	LCD (25 mm x 25 mm)
Avtomatski izklop laserja	90 sekund
Avtomatski izklop naprave	180 sekund
Napajanje	AAA 2x (alkalne baterije)
Obratovalna doba	10000 (posamična meritev)
Območje delovne temeprature	-0°C do +40°C
Območje temperature shranjevanja	-10°C do +60°C
Teža brez baterij	72 g
Zaščitni razred	IP54 (zaščita pred prahom in pršenjem vode)

UPORABA V SKLADU Z NAMEMBNOSTJO

Laserska merilna naprava je namenjena merjenju razdalj in naklonov.

Ta naprava se sme uporabiti samo v skladu z namembnostjo uporabiti samo za navede namene.

KODNA TABELA NAPAK

Code	Opis	Rešitev
Err500	Težave s strojno opremo	Merilno napravo izklopite in jo ponovno vklopite. V kolikor težava ni odpravljena, odnesite merilno napravo v servisni center.

Enota

Nizka kapaciteta baterije

Laser je aktiven

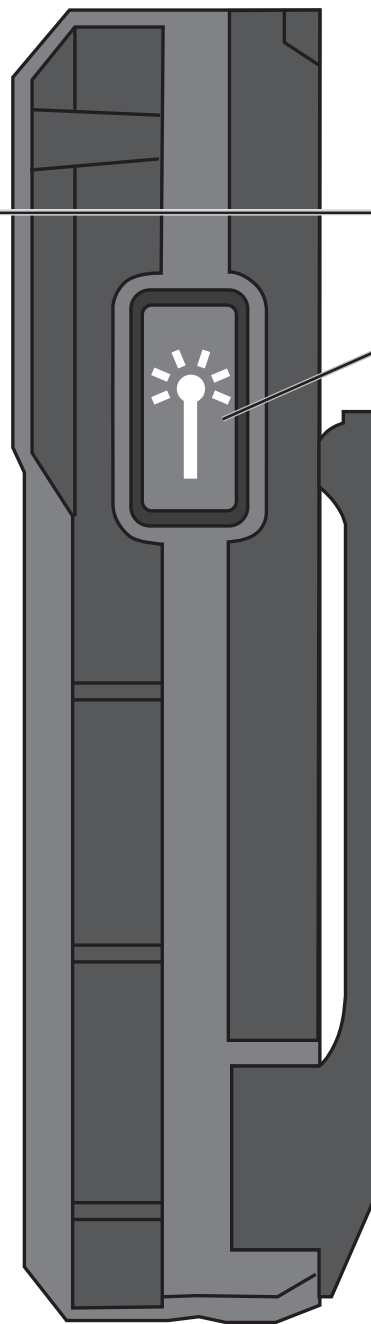
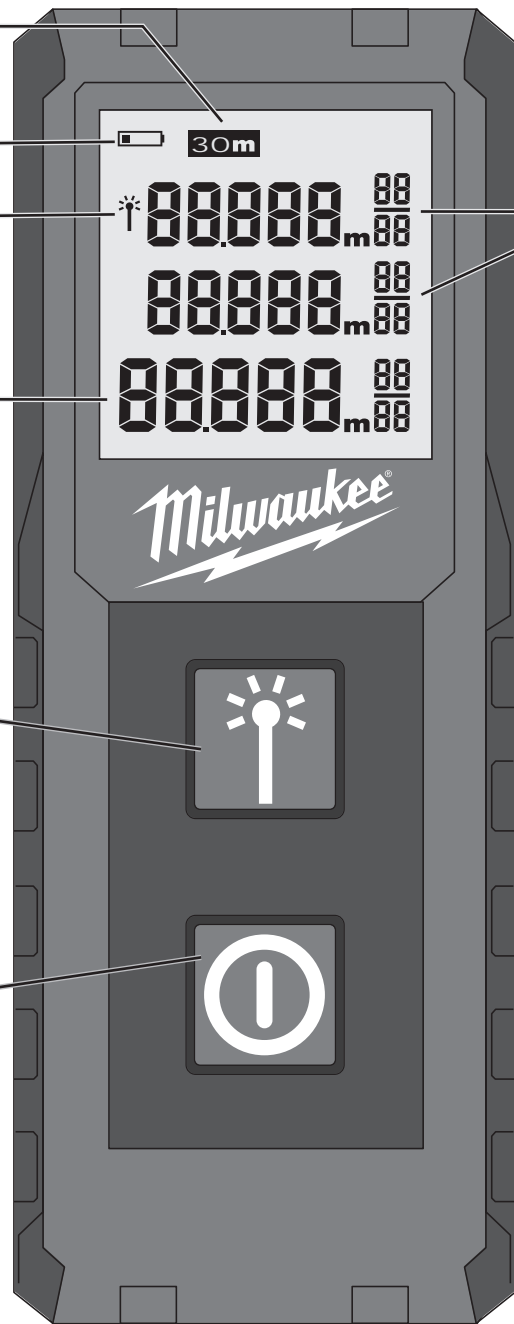
Aktualna meritev

MERJENJE

- ▶ Merjenje
- ▶ Izberite enoto (pritisniti 2 sek.)

VKLAPLJANJE

- ▶ Vklon (pritisniti 1,5 sek.)
- ▶ Izklon (pritisniti 1,5 sek.)



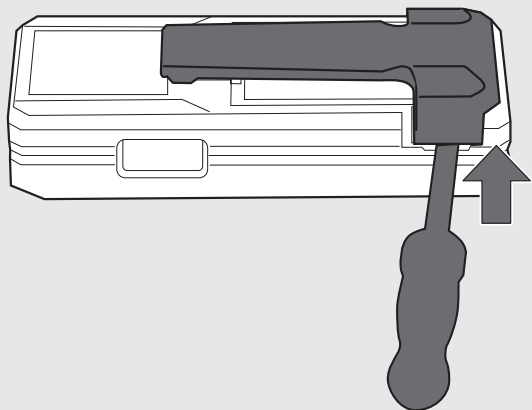
Zgodovina meritev

MERJENJE

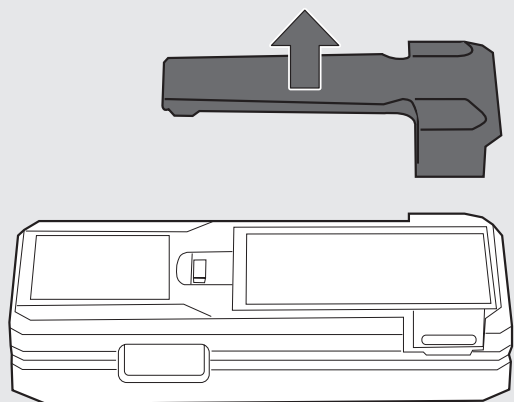
- ▶ Merjenje

DRŽALO PASU

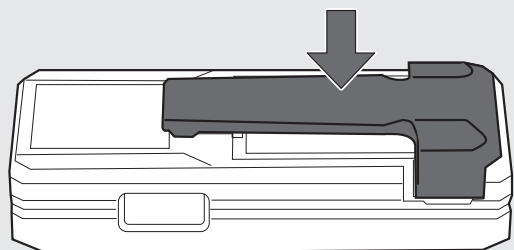
1



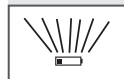
2



1

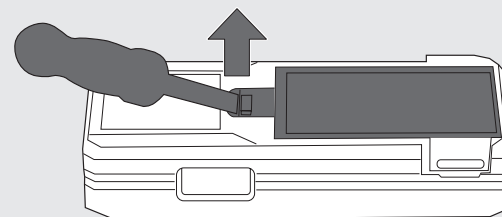


ZAMENJAVA BATERIJ

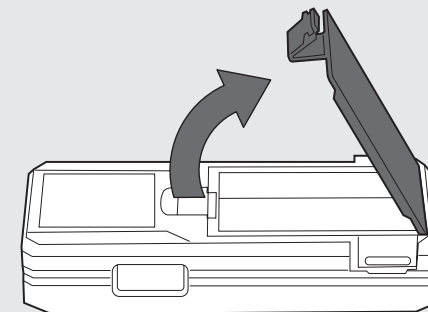


Kadar simbol utripa, zamenjajte baterijo.

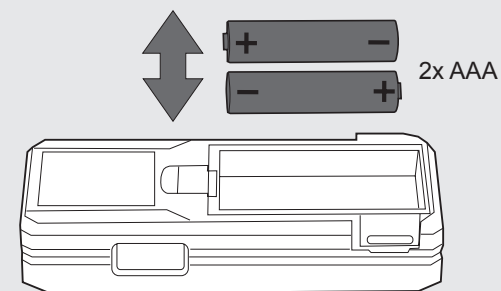
1



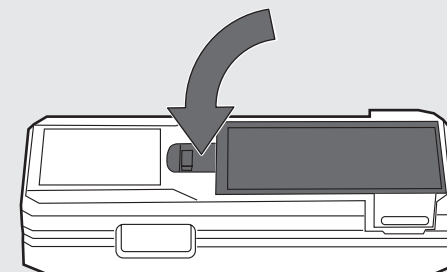
2



3

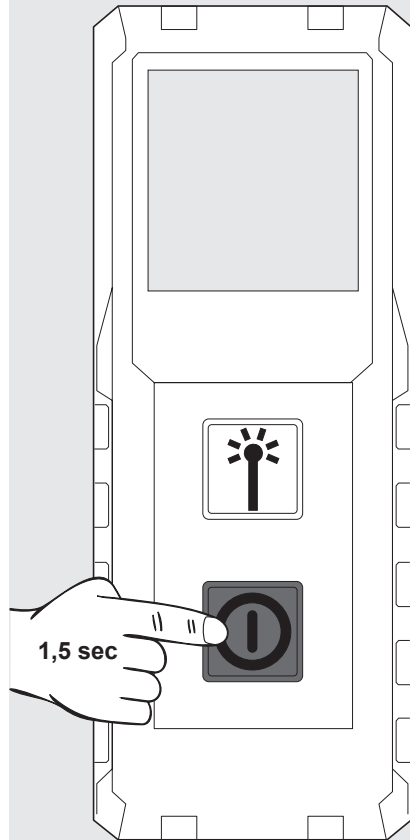
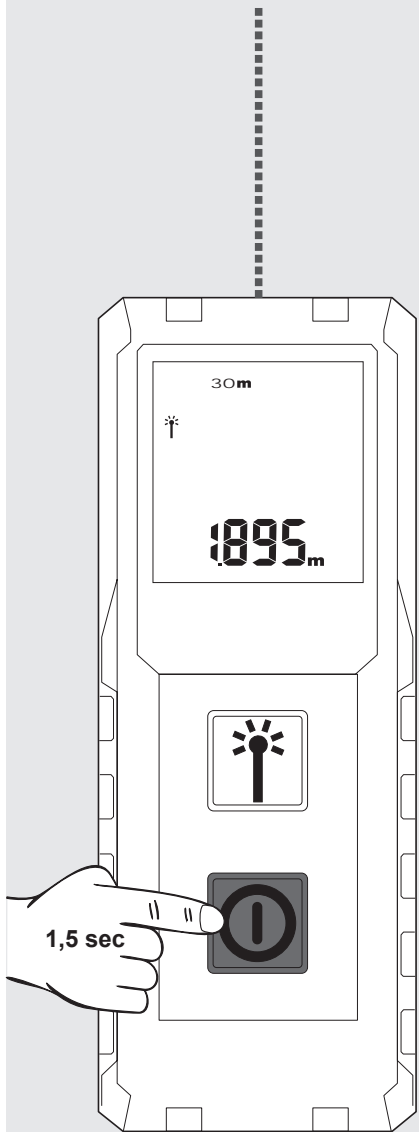


4

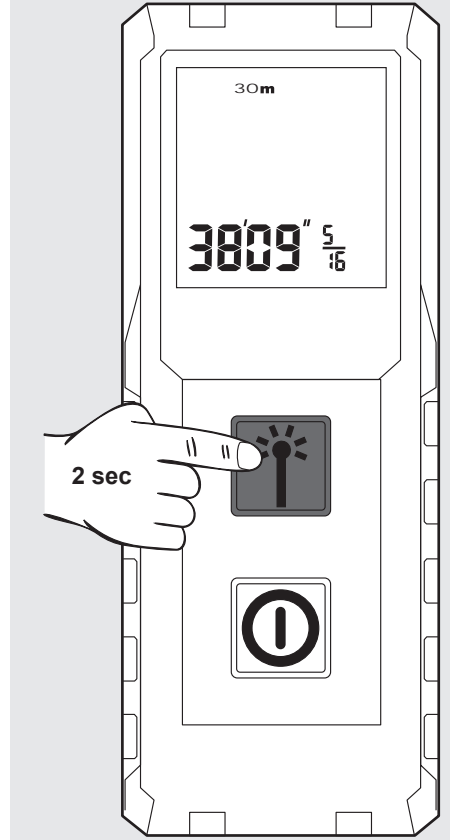
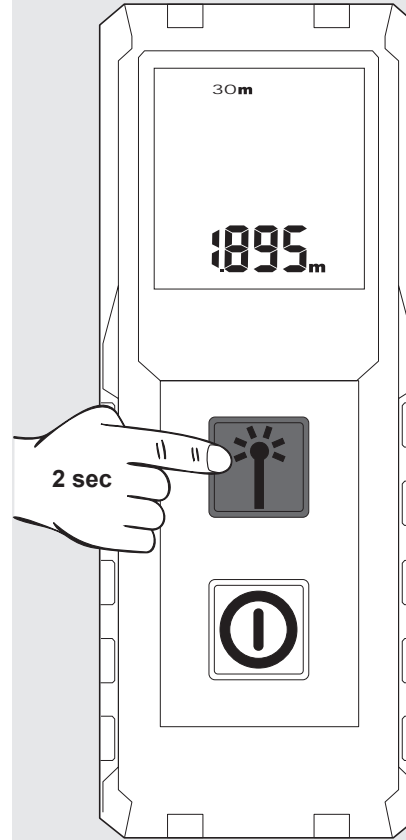


VKLOP/IZKLOP

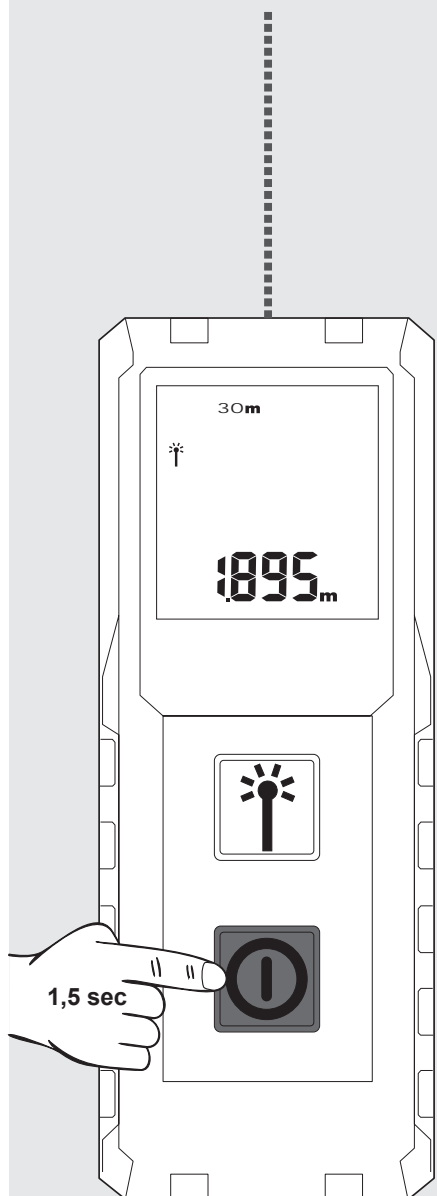
Po 2 minutah brez aktivnosti se osvetlitev ozadja izklopi; za ponoven vklop osvetlitve pritisnite poljubno tipko. Po 3 minutah brez aktivnosti se merilna naprava izklopi.



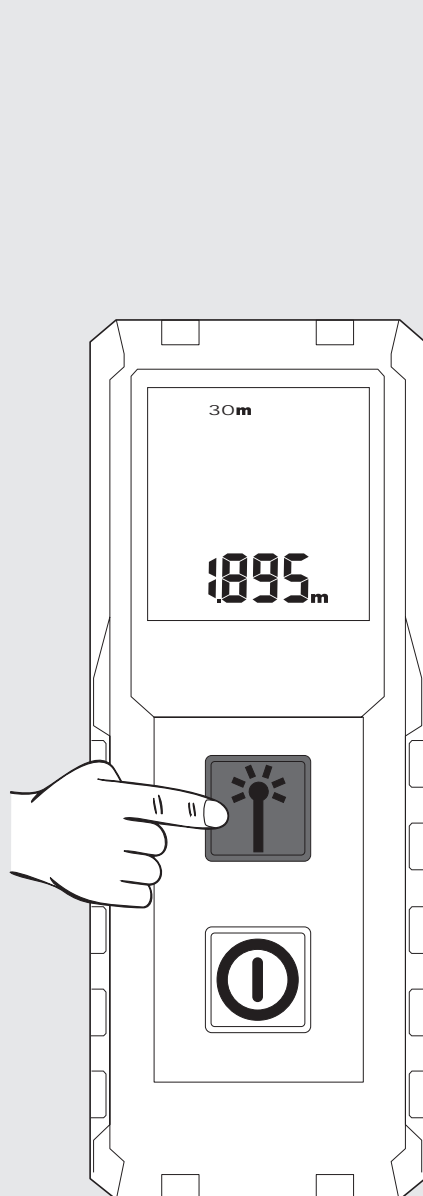
SPREMEMBA ENOTE



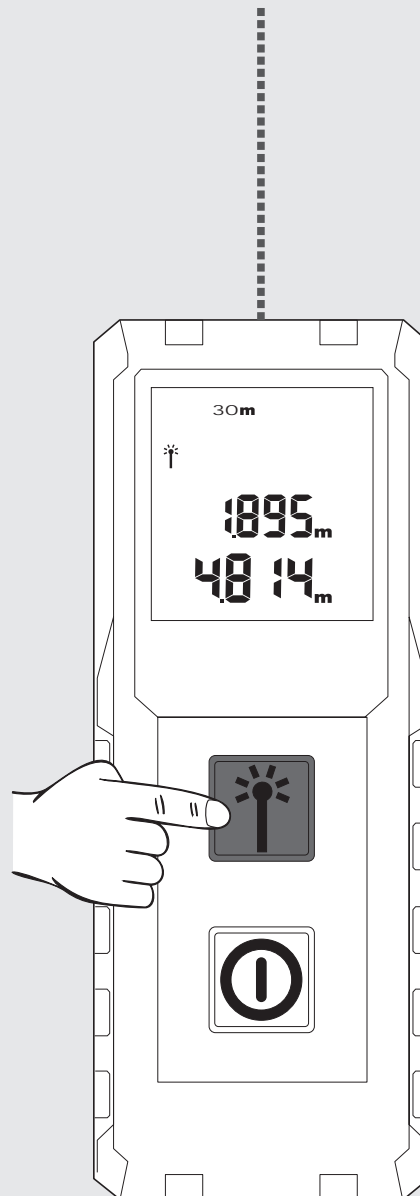
Po vklopu usmerite laser proti cilju.
Prikazana je aktualna vrednost meritve.



za zamrznitev meritve pritisnite tipko za
meritev.

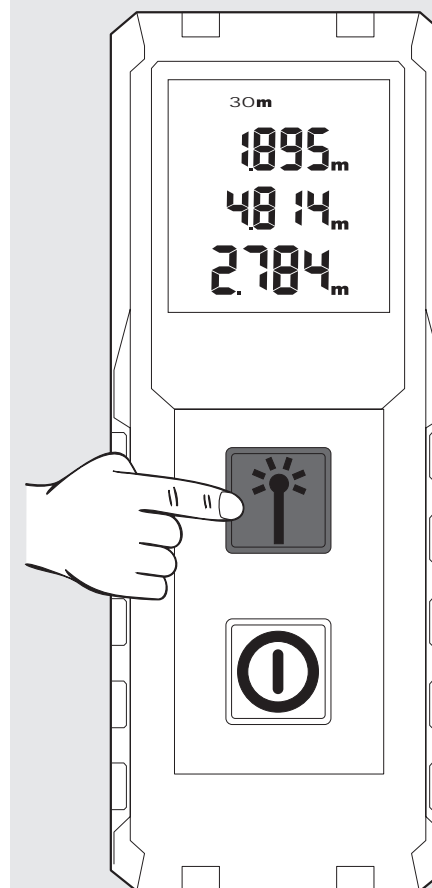


Za začetek nove meritve ponovno pritisnite
tipko za meritev. Prejšnja meritev se prestavi
v polje pomnilnika nad njo.



Za začetek naslednje meritve ponovno pritisnite
tipko za meritev. Prejšnja meritev se prestavi
v polje pomnilnika nad njo.



OPOZORILO: Pri merjenju lahko na nekaterih
ciljnih površinah, npr. na brezbarvnih tekočinah,
steklu, stiroporju ali polprosojnih površinah ali
pri usmeritvi na površine visokega sijaja,
nastopijo merilne napake.



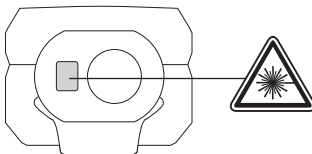
SADRŽAJ

Važne upute o sigurnosti	1
Tehnički podaci	2
Propisna upotreba	2
Tabela kodova pogreške.....	2
Pregled	3
Držač pojasa.....	4
Promijeniti bateriju	4
Uklj./Isklj.	5
Primjena jedinice	5
Mjerenje.....	6

VAŽNE UPUTE O SIGURNOSTI

  Ne koristite proizvod prije nego što proučite upute o sigurnosti te korisnički priručnik na priloženom CD-u.

Klasifikacija lasera



UPOZORENJE:

Ovo je laserski proizvod **klase 2** u skladu s EN60825-1:2014 .



Pozor:

Izbjegavajte direktni kontakt sa očima. Laserska zraka može zabljesnuti oči i nakratko dovesti do zasljepljenja.

Ne zurate u lasersku zraku i ne upravljajte je bespotrebno prema drugim ljudima.

Ne bljeskajte prema drugim osobama.

Upozorenje:

Ovaj laserski uređaj ne poganjati u blizini djece i djeci ne dozvoliti da koriste ovaj laserski uređaj.

Pažnja! Jedna reflektirajuća površina bi lasersku zraku mogla reflektirati nazad na poslužioca i druge osobe.

Ekstremitete držite na sigurnoj udaljenosti od pomičnih dijelova.

Provedite povremena probna mjerenja. Posebno prije, tijekom i nakon važnih mjerenja.

Ako je proizvod oštećen, ako je pao ili ako je neispravno korišten i mijenjan, pratite postoje li pogrešna mjerenja.

Upozorenje: Uporaba upravljačkih elemenata, namještanja ili izvođenje drugih postupaka od onih koji su utvrđeni u priručniku mogu dovesti do opasnih opterećenja zračenjem.

Laserski mjerni instrument ima ograničeno područje uporabe. (vidi odsječak Tehnički podaci). Probe, mjeriti izvan maksimalnog i minimalnog područja, uzrokuju netočnosti. Uporaba pod lošim uvjetima, kao što je prevruće, prehladno, sunčeva svjetlost, kiša, snijeg, magla ili drugi uvjeti koji ograničavaju vidljivost, mogu voditi do netočnih mjerenja.

Ako se laserski mjerni instrument iz tople sredine prenosi u hladnu sredinu (ili obrnuto), pričekajte da se uređaj uskladi na novu temperaturu sredine.

Laserski mjerni instrument čuvati uvijek unutar prostorija i štiti protiv potresa, vibracija i ekstremnih temperatura.


Laserski mjerni instrument štiti od prašine, vlage i visoke vlage zraka. To može uništiti unutarnje elemente i utjecati na točnost.

Nemojte koristiti nikakva agresivna sredstva za čišćenje ili otapala. Čistiti samo jedno čistom mekom krpom.

Izbjegavajte snažne udarce po instrumentu i padove laserskog uređaja. Točnost uređaja se mora provjeravati ako je pao na pod ili ako je bio izložen drugim mehaničkim opterećenjima.

Potrebne popravke na ovom laserskom uređaju smije izvoditi samo autorizirano stručno osoblje.

Proizvodom ne upravljajte u područjima u kojima postoji opasnost od eksplozije ili u agresivnim okolinama.

 Prazne baterije se ne smiju odstraniti skupa sa kućnim smećem. Rabljene baterije dati na zbrinjavanje odgovarajuće okolini prema nacionalnim ili lokalnim propisima na predviđena mjesta skupljanja. Aparat se ne smije zbrinuti sa kućnim smećem. Aparat zbrinuti na stručan način. Poštivati propise zbrinjavanja specifične za dotičnu državu. Obratite se mjesnim vlastitim ili trgovcu u svezi informacija o zbrinjavanju.

 Oznaka-CE

TEHNIČKI PODACI

Optika	15 mm x 9.5 mm
Područje mjerenja	
Minimalan razmak	0,15 m
Maksimalan razmak	30 m
Mjerenje razmaka	
Tipična tolerancija (valja za 100 % ciljanu refleksiju (bijelo lakirani zid), neznatno osvijetljenje pozadine, 25 °C)	± 2,0 mm (jedna dodatna tolerancija od 0,1 mm/m se mora uzeti u obzir)
Maksimalna tolerancija (valja za ciljeve sa neznatnom refleksijom, visoko osvijetljenom pozadinom ili sa temperaturama koje se približavaju donjoj/ gornjoj vrijednosti)	± 4,0 mm (jedna dodatna tolerancija od 0,15 mm/m se mora uzeti u obzir)
Najmanja prikazna jedinica	1,0 mm
Veličina laserske točke	
10 m udaljenost:	20 x 35 mm
30 m udaljenost:	40 x 65 mm
Klasa lasera	2
Tip lasera	650 nm, < 1 mW
Laserska zraka	
okomiti kut	+1 stupanj
vodoravni kut	±1 stupanj
Display tip	LCD (25 mm x 25 mm)
Automatsko isklapanje lasera	90 sekunda
Automatsko isklapanje instrumenta	180 sekunda
Opskrba strujom	AAA 2x (Alkaline baterija)
Rok trajanja baterije	10000 (pojedinačno mjerenje)
Područje radne temperature	-0°C do +40°C
Područje temperature ležaja	-10°C to +60°C
Težina bez baterije	72 g
Zaštitna klasa	IP54 (zaštićen protiv prašine i štrcajuće vode)

PROPISNA UPOTREBA

Laserski instrument je prikladan za mjerenje distancija i nagiba.

Ovaj aparat se smije upotrijebiti samo u određene svrhe kao što je navedeno.

TABELA KODOVA POGREŠKE

Kod	Opis	Rješenje
Err500	Problemi hardwarea	Isključite mjerni instrument i ponovno ga uključite. Ako problem postoji i dalje, odnesite mjerni instrument u najbližu servisnu centralu.

Jedinica

Kapacitet baterije nizak

Laser aktivan

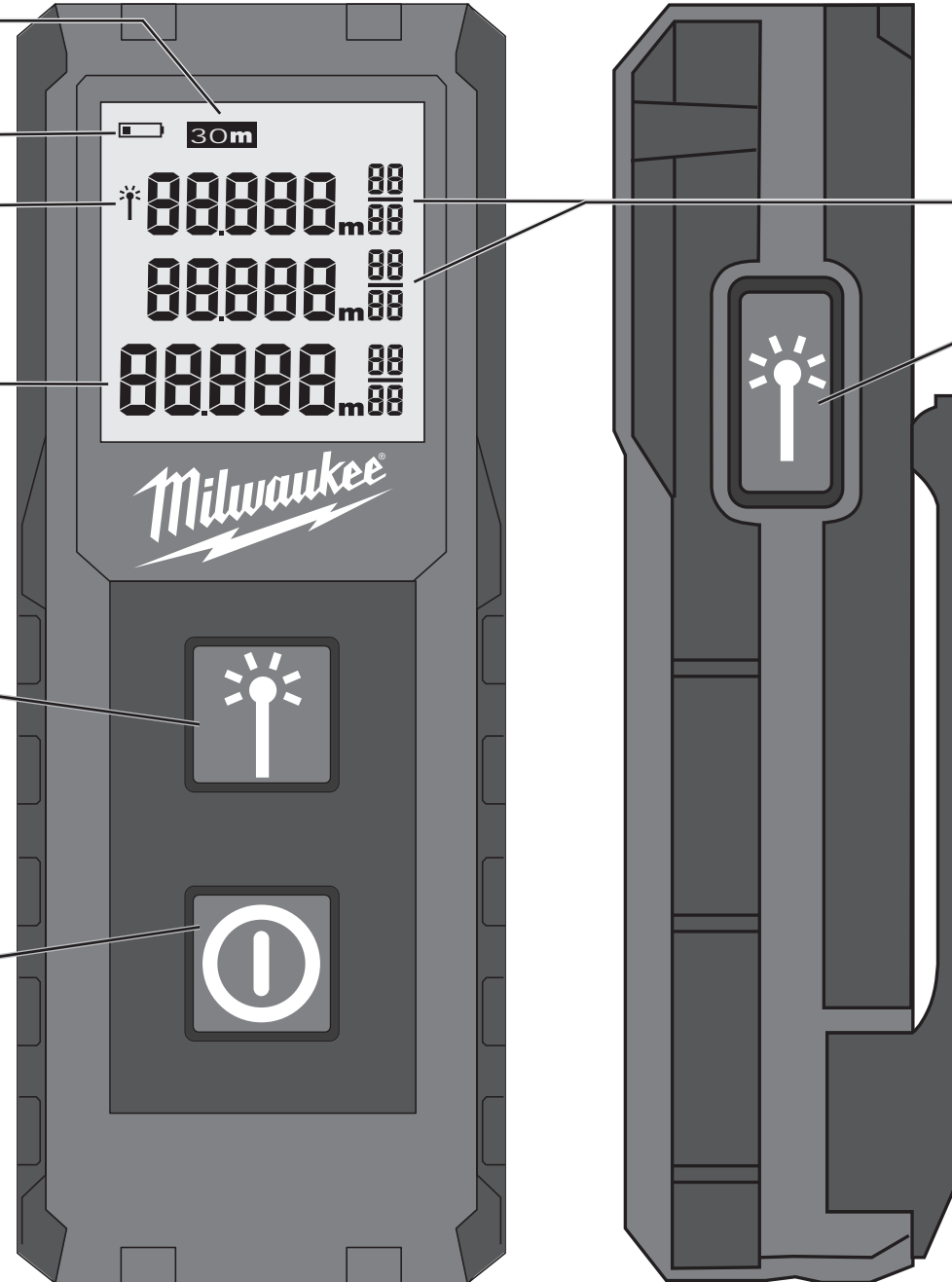
Aktualno mjerenje

MJERITI

- ▶ Mjeriti
- ▶ Biranje jedinice (pritisnuti 2 sek.)

UKLJUČITI

- ▶ Uklj. (pritisnuti 1,5 sek.)
- ▶ Isklj.(pritisnuti 1,5 sek.)



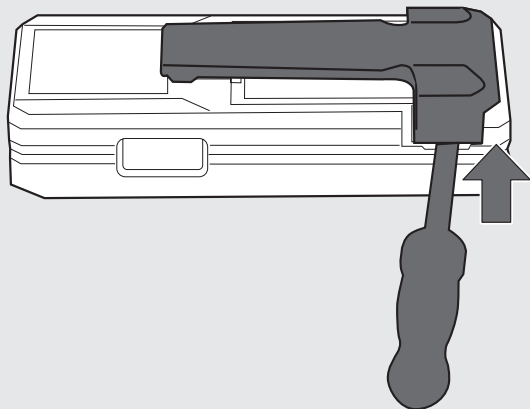
Tok mjerenja

MJERITI

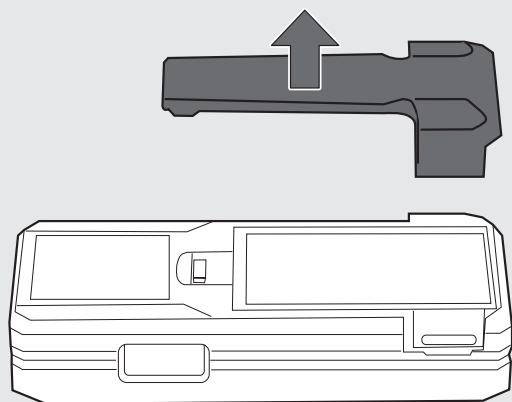
- ▶ Mjeriti

DRŽAČ POJASA

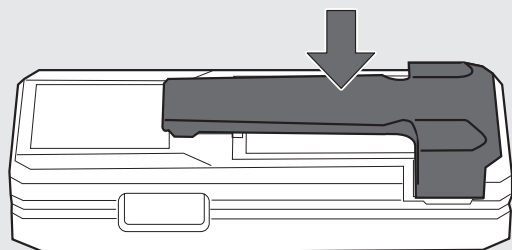
1



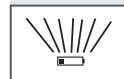
2



1

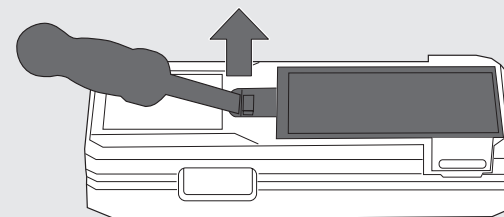


PROMIJENITI BATERIJU

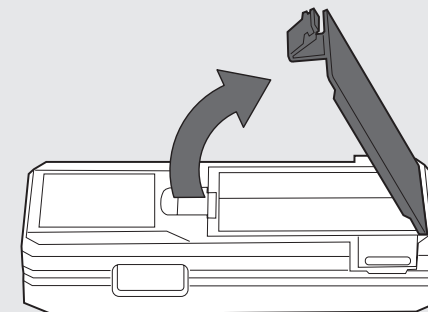


Kada ovaj simbol treperi, promijeniti bateriju.

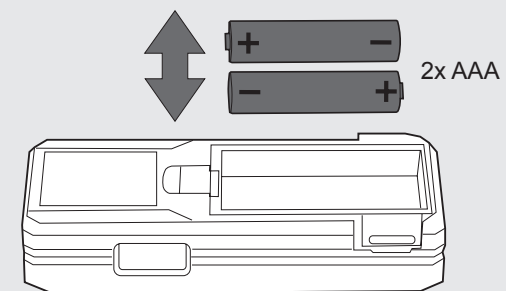
1



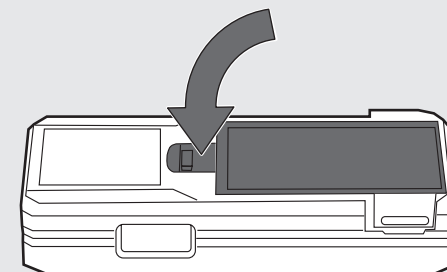
2



3

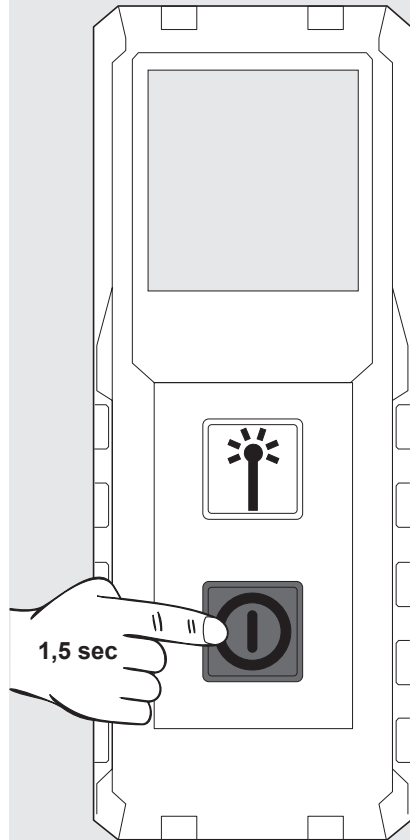
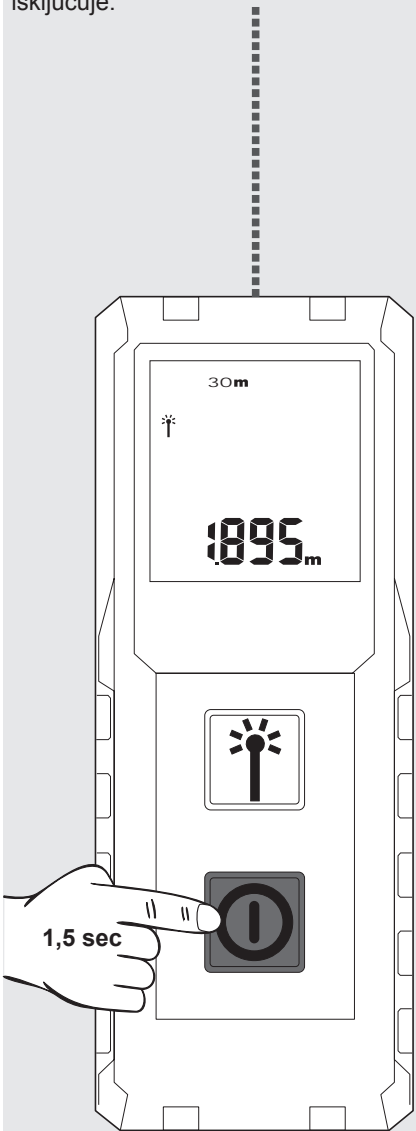


4

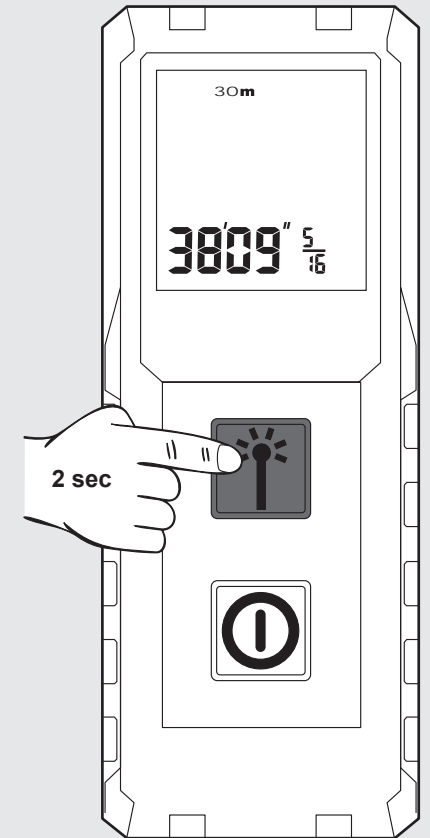
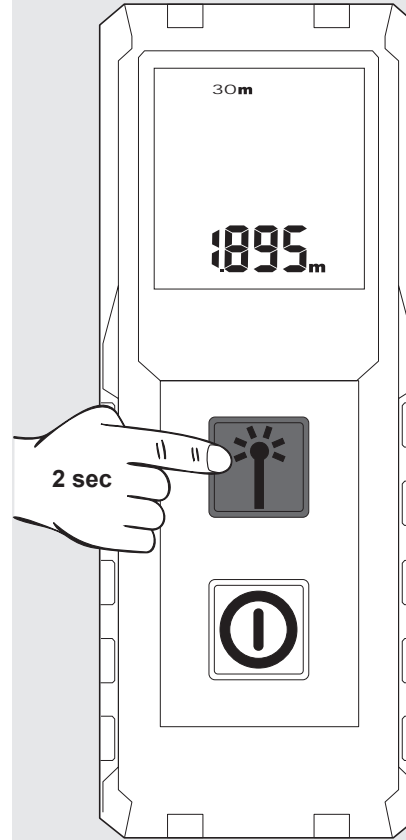


UKLJ./ISKLJ.

Nakon 2 minute dezaktivnosti se osvjetljenje pozadine isključuje; pritisnite bilo koju tipku za ponovno uključenje osvjetljenja. Nakon 3 minute dezaktivnosti mjerni instrument se isključuje.

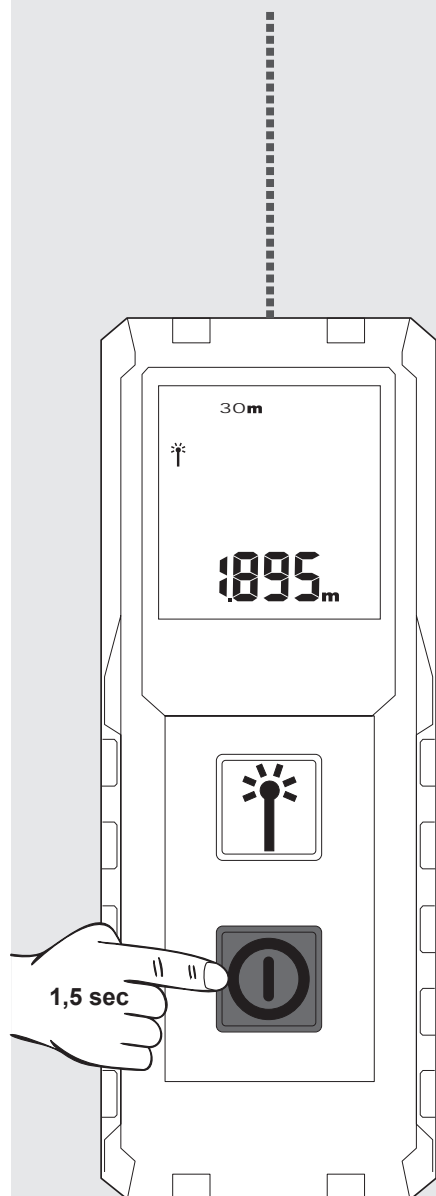


PRIMJENA JEDINICE

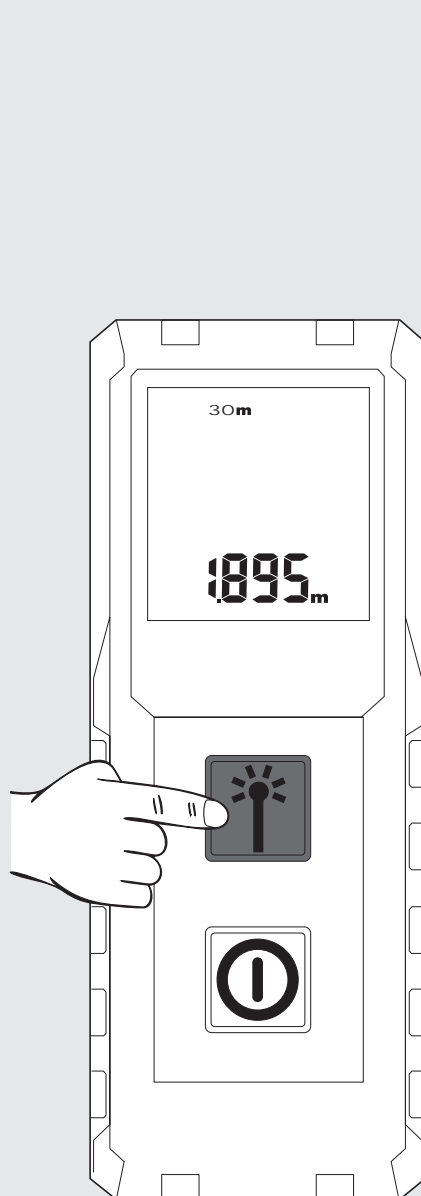


MJERENJE

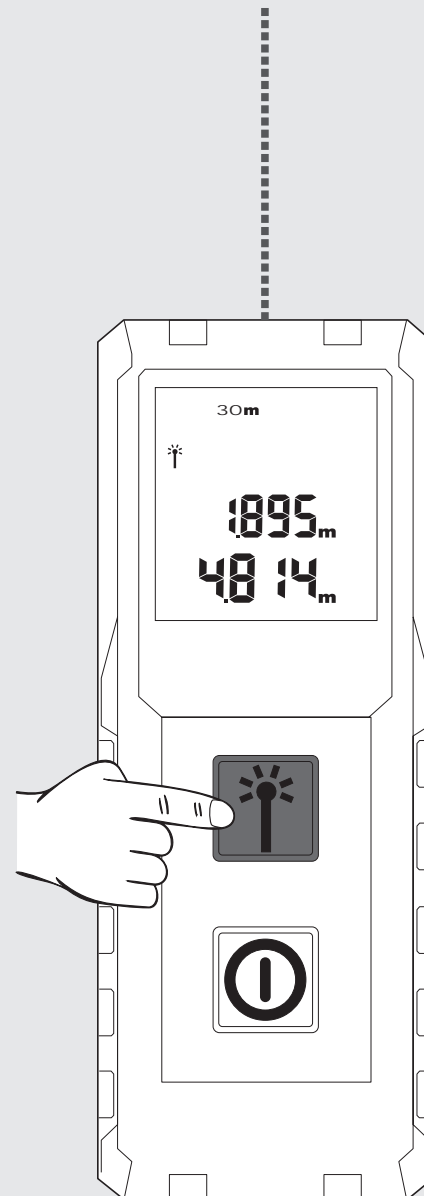
Nakon uključivanja laser usmjeriti prema cilju. Aktualna mjerna vrijednost će se prikazati.



Za zamrzavanje mjerenja pritisnite mjernu tipku.

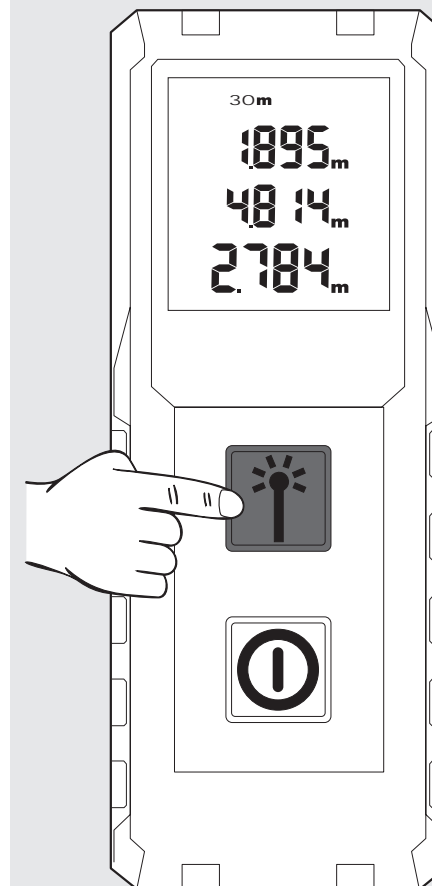


Pritisnite nanovo mjernu tipku kako bi mogli startati sljedeće mjerenje. Prijašnje mjerenje će biti pomjereno na polje memoracije iznad nje.



Pritisnite nanovo mjernu tipku kako bi mogli startati sljedeće mjerenje. Prijašnje mjerenje će biti pomjereno na polje memoracije iznad nje.



UPUTA: Kod mjerenja može kod pojedinih ciljanih površina doći do pogreške kao npr. bezbojne tekućine, staklo, stiropor ili polupropusne površine ili kod namještanja visokosjajnih površina.



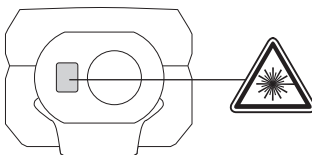
SATURS

SVARĪGI DROŠĪBAS NOTEIKUMI.....	1
Tehniskie dati.....	2
Noteikumiem atbilstošs izmantojums	2
Kļūdu kodu tabula.....	2
Pārskats.....	3
Jostas turētājs	4
Bateriju nomaiņa.....	4
IESL./IZSL.....	5
Vienību maiņa.....	5
Mērīšana.....	6

SVARĪGI DROŠĪBAS NOTEIKUMI

  Pirms šī produkta lietošanas uzmanīgi izlasiet drošības instrukcijas un lietošanas rokasgrāmatu.

Lāzera klasifikācija



BRĪDINĀJUMS:

Tas ir **2. klases** lāzera produkts saskaņā ar EN60825-1:2014 .



Brīdinājums:

Izvairieties no tieša acu kontakta. Lāzera stars var Jūs apžilbināt un izraisīt īslaicīgu aklumu.

Neskatieties uz lāzera staru un nevērsiet to bez vajadzības uz citiem cilvēkiem.

Neapžilbiniet citus cilvēkus.

Brīdinājums: Nedarbiniet lāzera ierīci bērnu tuvumā, kā arī neļaujiet bērniem pašiem to izmantot.

Uzmanību! Atstarojoša virsma var atstarot lāzera ierīces staru uz citām ierīcēm vai cilvēkiem.

Turiet ekstremitātes drošā attālumā no kustīgajā daļām.

Periodiski veiciet pārbaudes mērījumus. It sevišķi, mērījumu laikā vai pirms svarīgiem mērījumiem.

Ja instruments sabojājies, bija nokritis, nepareizi pielietots vai tika pārveidots, pārbaudiet, vai attāluma mērījumi nav kļūdaini.

Brīdinājums: Vadības elementu, iestatījumu rezultātā, vai veicot cita veida darbības, kas nav paredzētas rokasgrāmatā, var rasties bīstams radiācijas piesārņojums.

Lāzera mērierīcei ir ierobežots pielietojums. (Skatīt sadaļu Tehniskā informācija). Veicot mērījumus ārpus minimālā un maksimālā mērīšanas apgabala, iegūtie rezultāti būs neprecīzi. Izmantojot ierīci nelabvēlīgos apstākļos, piemēram, karstumā, lielā aukstumā, ļoti spožā saules gaismā, lietū, sniegā, miglā vai citos redzamību ierobežojošos apstākļos, iegūtie rezultāti var būt neprecīzi.

Ienesot lāzera mērierīci no siltas apkārtējās vides aukstā vidē (un otrādi), pagaidiet, līdz ierīce ir pielāgojusies attiecīgās vides apkārtējai temperatūrai.

Vienmēr uzglabājiet lāzera mērierīci telpās, kas sniedz aizsardzību pret satricinājumiem, vibrācijām vai ekstrēmām temperatūrām.


Nepakļaut lāzera mērierīci putekļu, mitruma un augsta relatīvā gaisa mitruma ietekmei. Šie faktori var nodarīt bojājumus ierīces iekšienē, līdz ar to var tikt ietekmēta mērījumu precizitāte.


Tīrīšanai neizmantojiet agresīvus tīrīšanas līdzekļus vai šķīdinātājus. Tīrīt tikai ar tīru, mīkstu lupatiņu.

Rūpējieties, lai mērierīce nesaņemtu stiprus triecienus vai nenokristu no bīstama augstuma. Ja ierīce tomēr ir nokritusi vai ir tikusi pakļauta cita veida mehāniskajai slodzei, pārbaudiet tās precizitāti.

Nepieciešamos lāzera ierīces remontdarbus var veikt tikai apmācīti darbinieki.

Nelietojiet to sprādzienbīstamās vietās vai agresīvā vidē.

 Tukšās baterijas nedrīkst izmest sadzīves atkritumu tvertnē. Rūpējieties par vidi un aizvediet tās uz speciālajiem savākšanas punktiem, kas ir izveidoti saskaņā ar nacionālo vai vietējo likumdošanu. Ierīci nedrīkst izmest sadzīves atkritumu tvertnē. Izvietojiet produktu atbilstoši spēkā esošajiem nacionālajiem noteikumiem. Stingri ievērojiet valsts un vietējos specifiskos noteikumus. Par ierīces nodošanu pārstrādei, sazinieties ar tuvāko veikalu vai savu izplatītāju.

 CE marķējums

TEHNISKIE DATI

Optika	15 mm x 9.5 mm
Mērīšanas diapazons	
Minimālais attālums	0,15 m
Maksimālais attālums	30 m
Attāluma mērīšana	
Tipiskā pielaipe (attiecas uz mērķa virsmas 100 % refleksiju (baltā krāsā lakota siena), mazu fona apgaismojumu, 25 °C)	± 2,0 mm (jāņem vērā papildu pielaipe 0,1 mm/m apmērā)
Maksimālā pielaipe (attiecas uz mērķa virsmām ar mazāku refleksiju, augstu fona apgaismojumu vai temperatūrām, kas atrodas tuvu zemākajai/ augstākajai vērtībai)	± 4,0 mm (jāņem vērā papildu pielaipe 0,15 mm/m apmērā)
Mazākā uzrādāmā vienība	1,0 mm
Lāzera punkta izmērs	
10 m attālums:	20 x 35 mm
30 m attālums:	40 x 65 mm
Lāzera klase	2
Lāzera tips	650 nm, < 1 mW
Lāzera stara	
vertikālais leņķis	+1 grāds
horizontālais leņķis	±1 grāds
Displeja veids	LCD (25 mm x 25 mm)
Automātiskā lāzera izslēgšana	90 sekundes
Ierīces automātiskā izslēgšana	180 sekundes
Strāvas avots	AAA 2x (sārnu baterijas)
Bateriju resurss	10000 (atsevišķi mērījumi)
Darba temperatūra	-0°C to +40°C
Uzglabāšanas temperatūra	no -10°C līdz +60°C
Svars bez baterijām	72 g
Aizsardzības klase	IP54 (aizsargāta pret putekļiem un šļakatām)

NOTEIKUMIEM ATBILSTOŠS IZMANTOJUMS

Lāzera mērierīce ir piemērota attālumu un slīpuma mērīšanai
Šo instrumentu drīkst izmantot tikai saskaņā ar minētajiem lietošanas noteikumiem.

KLŪDU KODU TABULA

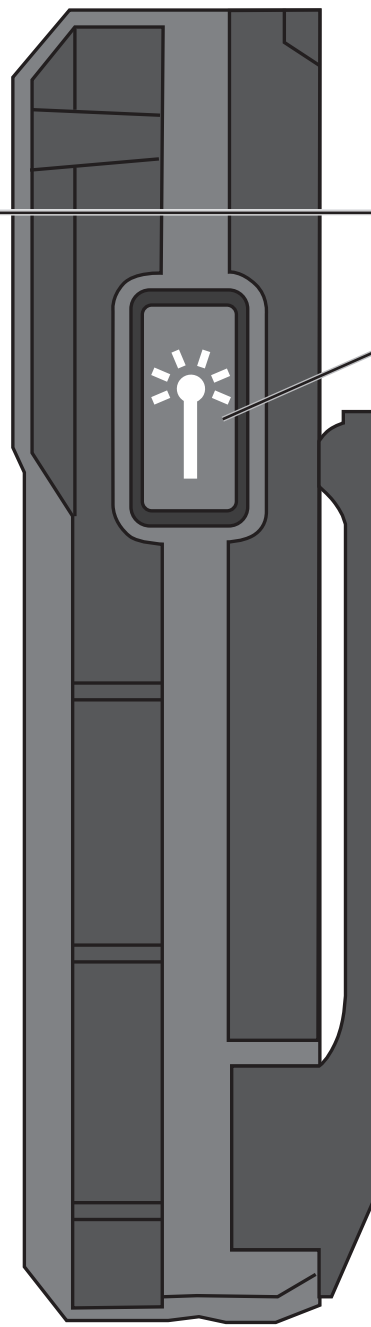
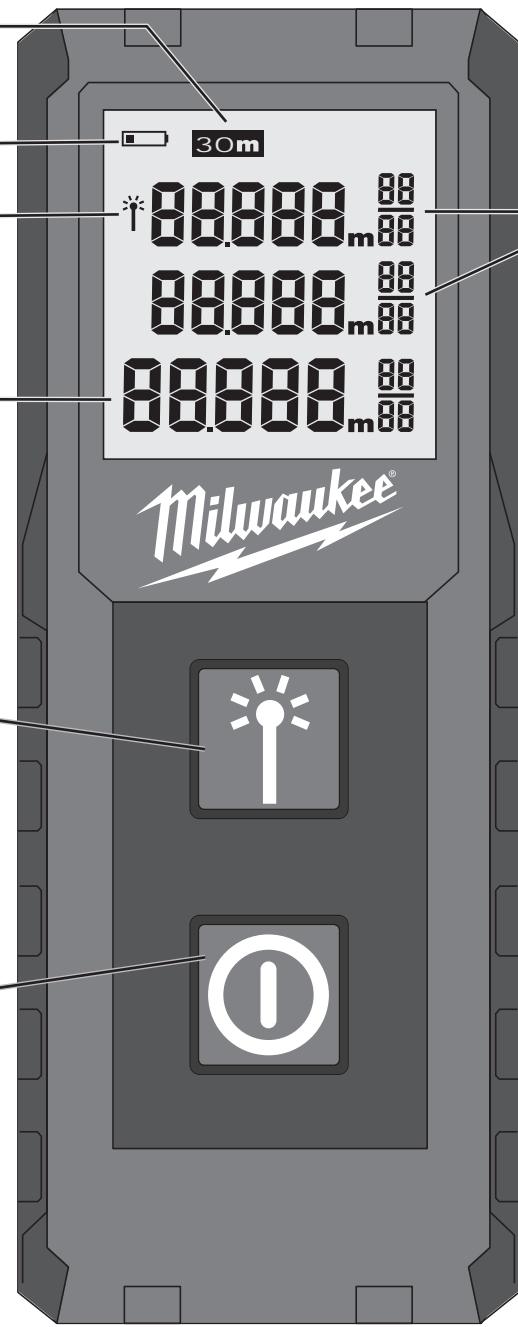
Kods	Apraksts	Risinājums
Err500	Aparatūras problēmas	Izslēdziet un ieslēdziet mērierīci. Ja problēma saglabājas, nogādājiet mērierīci tuvākajā servisa centrālē.

Vienība

Zems baterijas uzlādes līmenis

Lāzers aktīvs

Aktuālais mērījums



Mērījumu vēsture

MĒRĪŠANA

► Mērīšana

MĒRĪŠANA

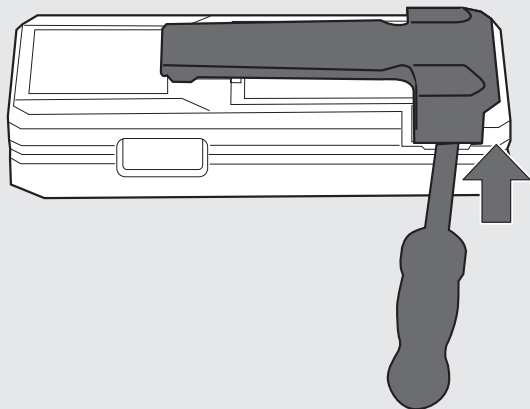
- Mērīšana
- Vienības izvēle (spiediet 2 sek.)

IESLĒGŠANA

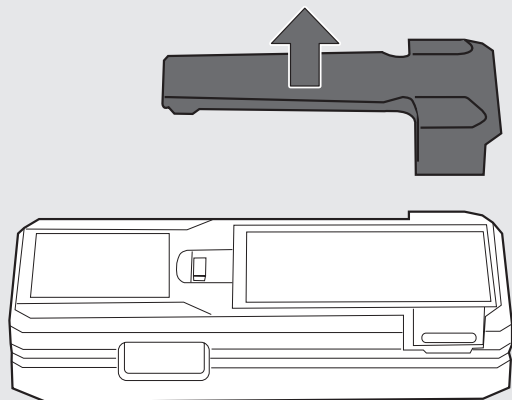
- Ieslēgt (spiediet 1,5 sek.)
- Izslēgt (spiediet 1,5 sek.)

JOSTAS TURĒTAJS

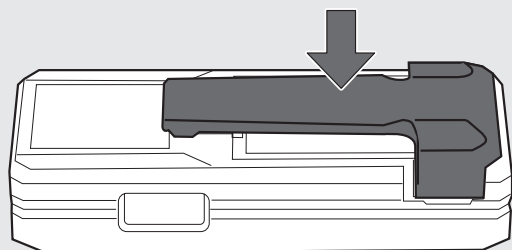
1



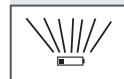
2



1

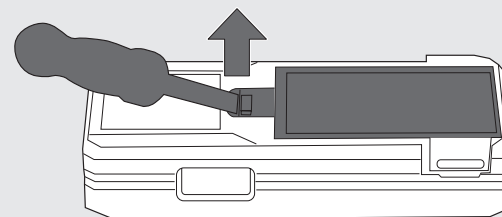


BATERIJU NOMAĪŅA

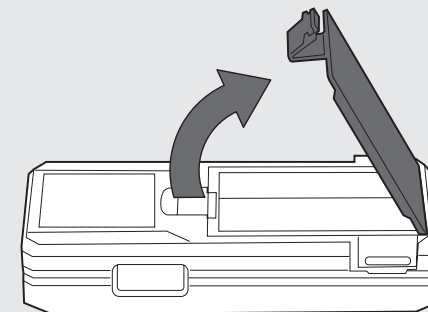


Kad baterijas simbols mirgo, ir pienācis laiks tās nomainīt.

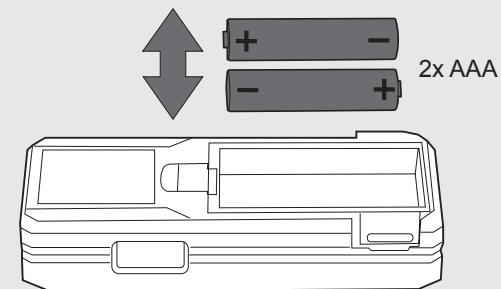
1



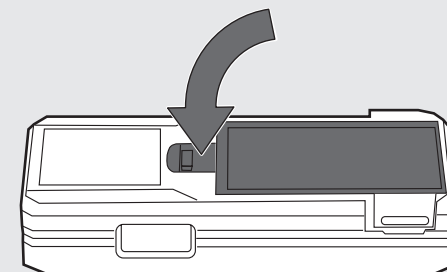
2



3

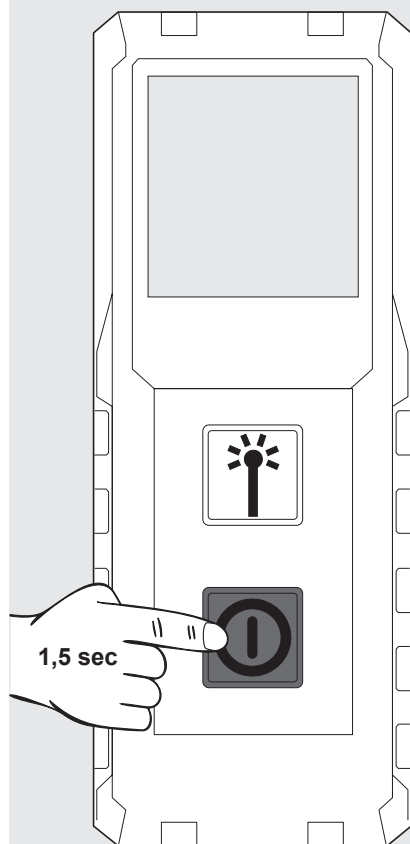
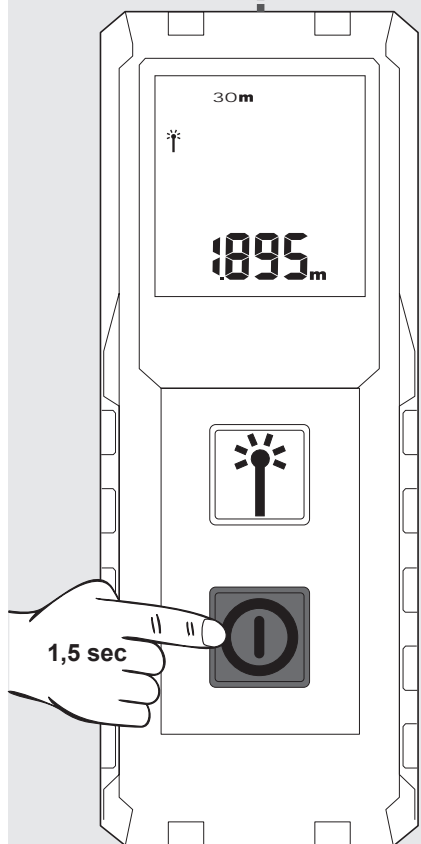


4

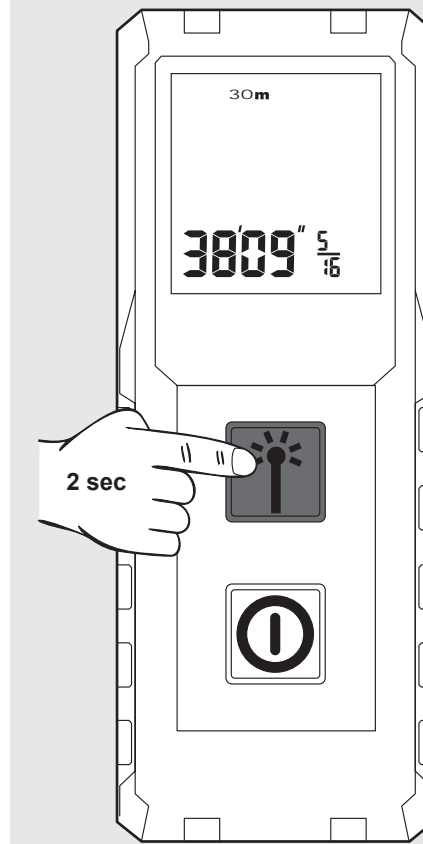
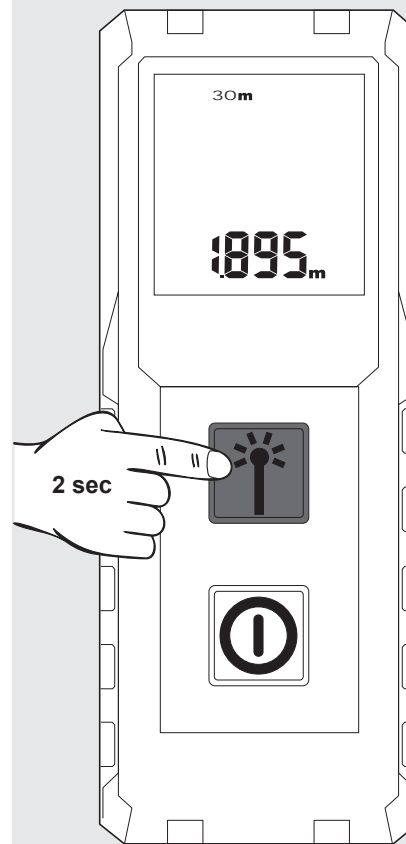


IESL./IZSL.

Ja 2 minūtes nekādas darbības netiek veiktas, fona apgaismojums izslēdzas; piespiediet jebkuru taustiņu, lai atkal ieslēgtu apgaismojumu. Ja 3 minūtes nekādas darbības netiek veiktas, mērierīce izslēdzas.

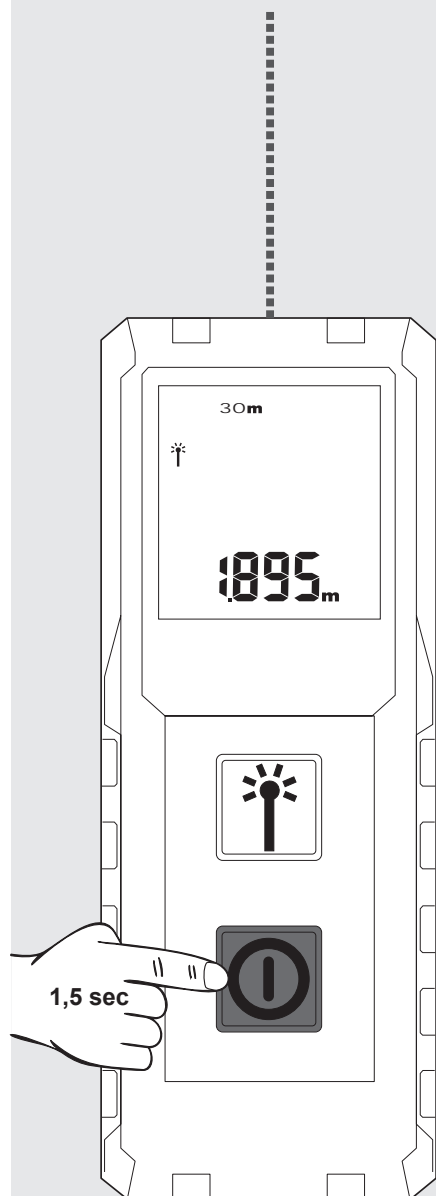


VIENĪBU MAINA

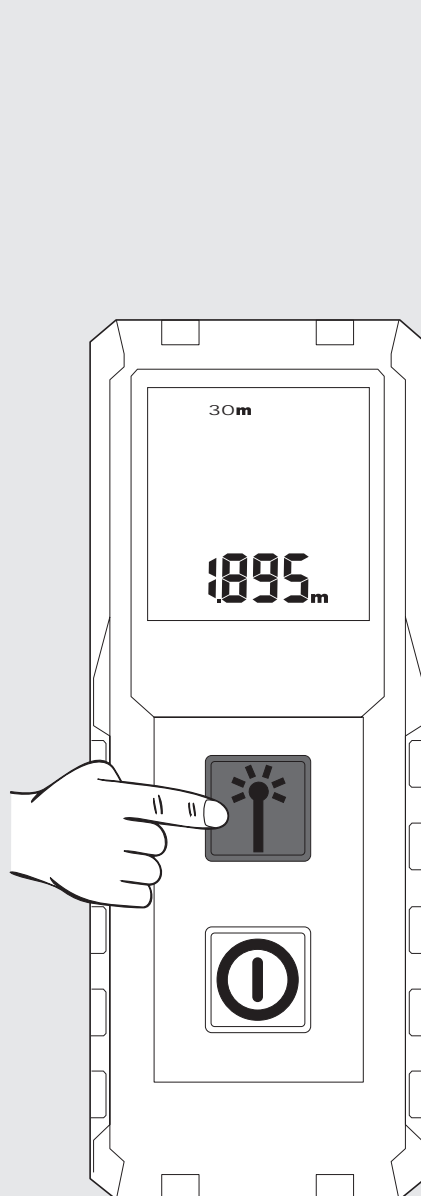


MĒRĪŠANA

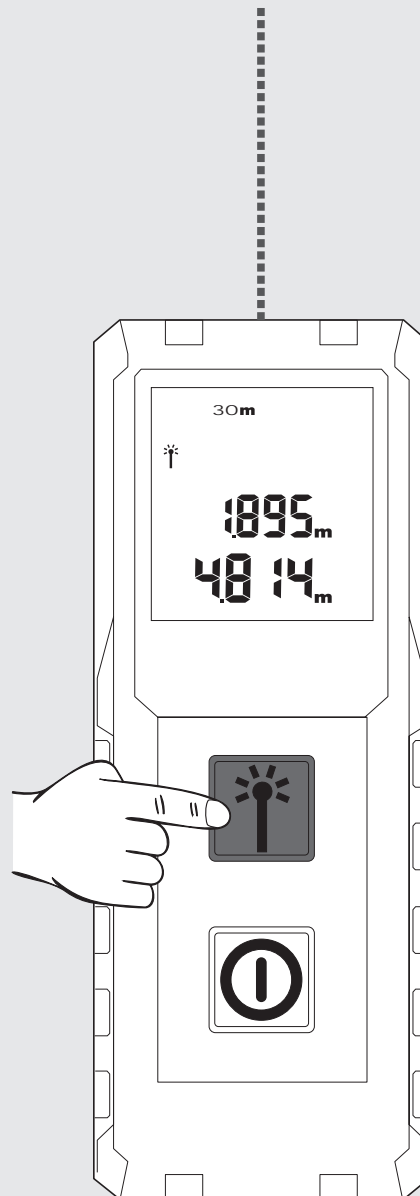
Pēc ieslēgšanas notēmējiet lāzeru uz mērķi.
Tiek parādīta aktuālā mērījuma vērtība.



Lai fiksētu mērījumu, nospiediet mērīšanas taustiņu.

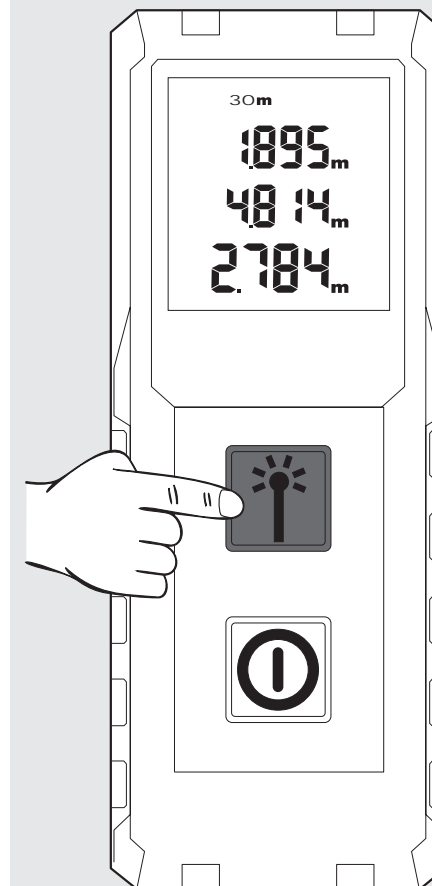


Lai sāktu jaunu mērījumu, vēlreiz nospiediet mērīšanas taustiņu. Iepriekšējais mērījums tiek pārbīdīts uz augšā esošo atmiņas laukumu.





Lai sāktu jaunu mērījumu, vēlreiz nospiediet mērīšanas taustiņu. Iepriekšējais mērījums tiek pārbīdīts uz augšā esošo atmiņas laukumu.

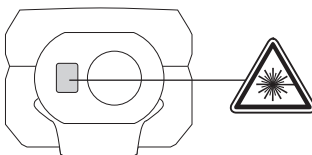
NORĀDE: Mērījuma laikā dažas mērķa virsmas, piem., bezkrāsaini šķidrumi, stikls, putuplasts vai puscaurlaidīgas virsmas var radīt kļūdas, tāpat tās var rasties, tēmējot uz ļoti spīdīgām virsmām.



Svarbios saugumo instrukcijos	1
Techniniai duomenys	2
Naudojimas pagal paskirtį	2
Gedimų kodų lentelė.....	2
Apžvalga.....	3
Diržo laikiklis.....	4
Baterijos pakeitimas	4
Ijungti/Išjungti.....	5
Matavimo vienetų keitimas	5
Matavimas	6

  Nenaudokite produkto, jei neperskai- tėte saugumo instrukcijų ir vartotojui skirtą eksploatacijos vadovo, pridė- tame kompaktiniame diske.

Lazerio klasifikavimas



ĮSPĖJIMAS:

Tai **2-osios klasės** lazerinis produktas, kuriam taikomi EN60825-1:2014 . saugumo reikalavimai.



Įspėjimas:

Venkite tiesioginio vizualaus kontakto. Lazerio spinduliai gali apakinti ir sukelti trumpalaikį apakimą.

Nežiūrėti į lazerio skleidžiamą spindulį ar be priežasties nukreipti jį į kitus žmones.

Juo negalima apakinti.

Įspėjimas:

Nenaudokite lazerinio prietaiso, jei šalia yra vaikų ir neleiskite vaikams patiems naudotis šiuo lazeriniu prietaisu.

Dėmesio! Atspindintis paviršius gali nukreipti lazerio spindulį atgal į vartotoją arba kitus asmenis.

Savo galūnes laikykite saugiu atstumu nuo judančių dalių.

Periodiškai atlikti bandomuosius matavimus. Ypač jei atliksite, atliekate ar atlikote svarbius matavimus.

Jei produktas sugedęs ar buvo nukritęs, neteisingai panaudotas ar rekonstruotas, jo parodymai gali būti klaidingi.

Įspėjimas. Kitokių nei vadove nustatytų valdymo elementų, nustatymų naudojimas ar procesų taikymas gali sukelti pavojingą apšvitą.

Lazerinio matavimo prietaiso pritaikymo sritis yra apribota. (Žr. skyrių Techniniai duomenys). Bandymai matuoti už maksimalios ir minimalios zonos ribų sukelia netikslumų. Naudojant sudėtingomis sąlygomis, pavyzdžiui, kai per karšta, per šalta, per daug intensyvi saulės šviesa, lyja, sninga, rūkas ar kitomis matymą apsunkinančiomis sąlygomis, galimi matavimų netikslumai.

Jei lazerinis matavimo prietaisas perkeliamas iš šiltos aplinkos į šaltą (arba atvirkščiai), palaukite, kol prietaisas prisitaikys prie naujos aplinkos temperatūros.

Lazerinį matavimo prietaisą laikykite visada patalpų viduje, prietaisą saugokite nuo sukrėtimų, vibracijų ar ribinių temperatūrų.


Lazerinį matavimo prietaisą saugokite nuo dulkių, drėgmės ir didelės oro drėgmės. Tai gali pažeisti vidines konstrukcines dalis arba turėti įtakos matavimų netikslumui.

Nenaudokite agresyvių valiklių ar tirpiklių. Valykite tik švaria, minkšta šluoste.

Venkite stiprių smūgių, saugokite, kad lazerinis matavimo prietaisas nenukristų. Prietaiso tikslumas turi būti iš naujo patikrintas, jeigu jis nukrito ar patyrė mechanines apkrovas.

Būtinus šio lazerinio prietaiso remonto darbus gali atlikti tik įgaliojotas kvalifikuotas personalas.

Neekspluatuokite produkto sprogioje ar agresyvioje aplinkoje.

 Išsikrovusias baterijas draudžiama išmesti su buitinėmis atliekomis. Rūpinkitės aplinka ir nuneškite jas į surinkimo punktą, vadovaudamiesi valstybiniais arba vietiniais nuostatais. Produktą draudžiama išmesti su buitinėmis atliekomis. Produktą utilizuokite adovaudamiesi šalyje galiojančiais nuostatais. Laikykitės valstybinių ir regioninių nuostatų. Jei norite gauti detalesnę informaciją apie utilizavimą, kreipkitės į vietos įstaigą arba į savo prekybos atstovą.



TECHNINIAI DUOMENYS

Optika	15 mm x 9.5 mm
Matavimo diapazonas	
Minimalus matavimo atstumas	0,15 m
Maksimalus matavimo atstumas	30 m
Atstumo matavimas	
Standartinis nuokrypis (kai taikinio atspindžio geba 100 % (baltai dažyta siena), silpnas fono apšvietimas, 25 °C)	± 2,0 mm (reiktų atsižvelgti į papildomą 0,1 mm/m paklaidą)
Maksimalus nuokrypis (kai taikinių atspindžio geba mažesnė, stiprus fono apšvietimas arba temperatūra, priartėjusi prie žemiausios/aukščiausios leistinos ribos)	± 4,0 mm (reiktų atsižvelgti į papildomą 0,15 mm/m paklaidą)
Mažiausias rodmens vienetas	1,0 mm
Lazerio spindulio skersmuo	
10 m atstumu:	20 x 35 mm
30 m atstumu:	40 x 65 mm
Lazerio klasė	2
Lazerio tipas	650 nm, < 1 mW
Lazerio spindulio vertikalus kampas	+1 laipsnis
horizontalus kampas	±1 laipsnis
Ekranų tipas	LCD (25 mm x25 mm)
Automatinis lazerio išsijungimas	90 Sekundžių
Automatinis prietaiso išsijungimas	180 sekundžių
Elektros energijos tiekimas	AAA 2x (šarminės baterijos)
Baterijos eksploatavimo trukmė	10 000 (pavienis matavimas)
Darbinės temperatūros diapazonas	-0 °C iki +40 °C
Laikymo temperatūros diapazonas	-10 °C iki +60 °C
Svoris be baterijos	72 g
Apsaugos klasė	IP54 (apsauga nuo dulkių ir vandens pusrų)

NAUDOJIMAS PAGAL PASKIRTĮ

Lazerinis matavimo prietaisas skirtas matuoti atstumus ir polinkius.

Šį prietaisą leidžiama naudoti tik pagal nurodytą paskirtį.

GEDIMŲ KODŲ LENTELE

Kodas	aprašymasg	sprendimas
Err500	Techninės įrangos problemos	Išjunkite ir vėl įjunkite matavimo prietaisą. Jei problema nedingsta, nuneškite matavimo prietaisą į artimiausią aptarnavimo centrą.

Vienetas

Išsikrovusi baterija

Lazeris aktyvus

Dabartinis matavimas

Matavimo eiga

MATUOTI

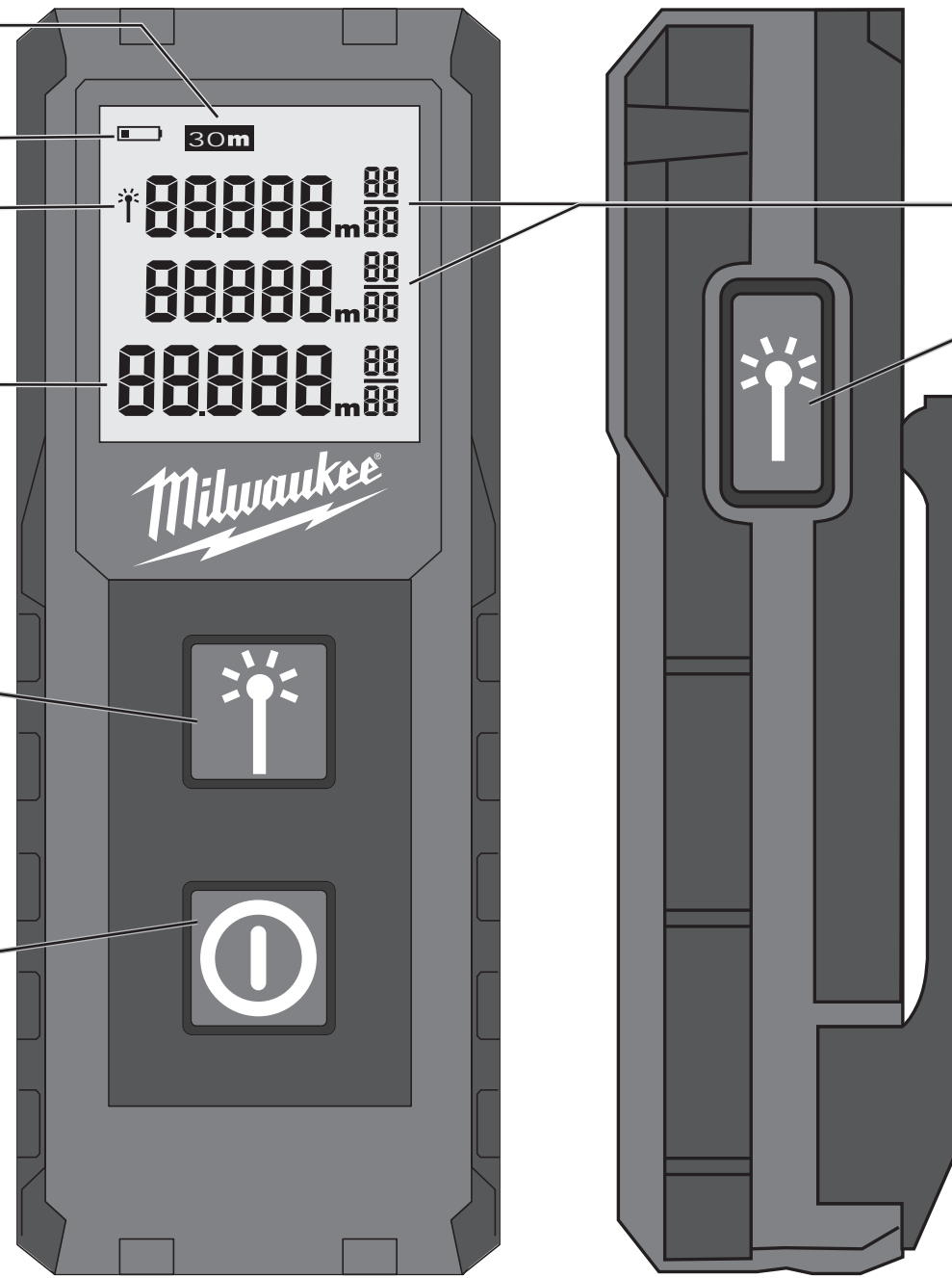
▶ Matuoti

MATUOTI

- ▶ Matuoti
- ▶ Matavimo vieneto pasirinkimas (laikykite paspaudę 2 sek.)

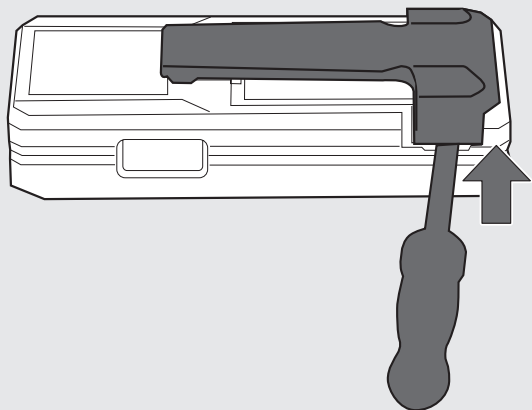
IJUNGIMAS

- ▶ Įjungti (laikykite paspaudę 1,5 sek.)
- ▶ Išjungti (laikykite paspaudę 1,5 sek.)

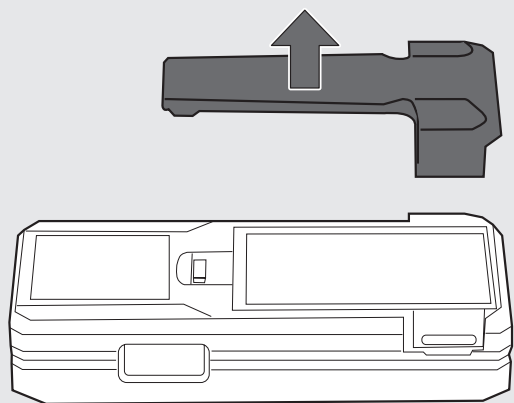


DIRŽO LAIKIKLIS

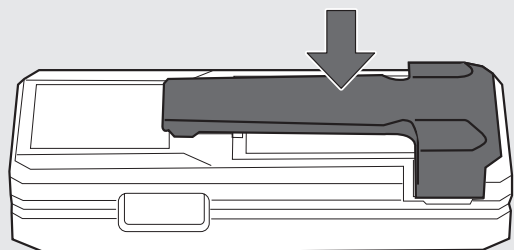
1



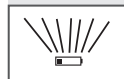
2



1

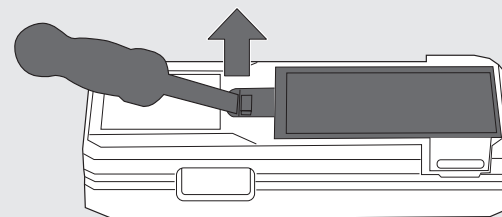


BATERIJOS PAKEITIMAS

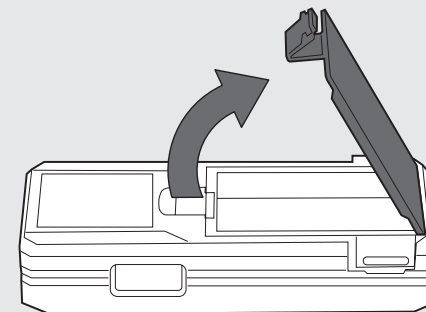


Jei simbolis mirksi, bateriją pakeiskite.

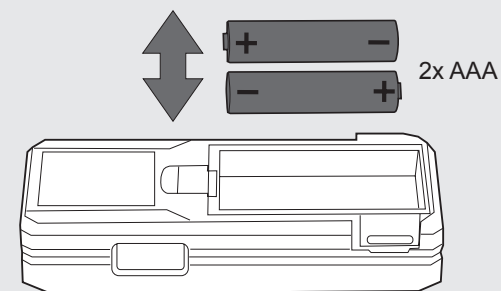
1



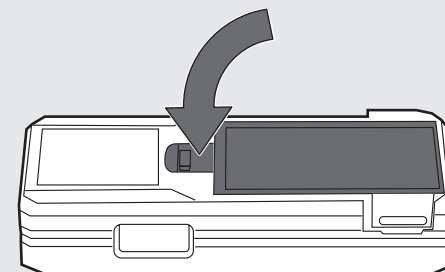
2



3

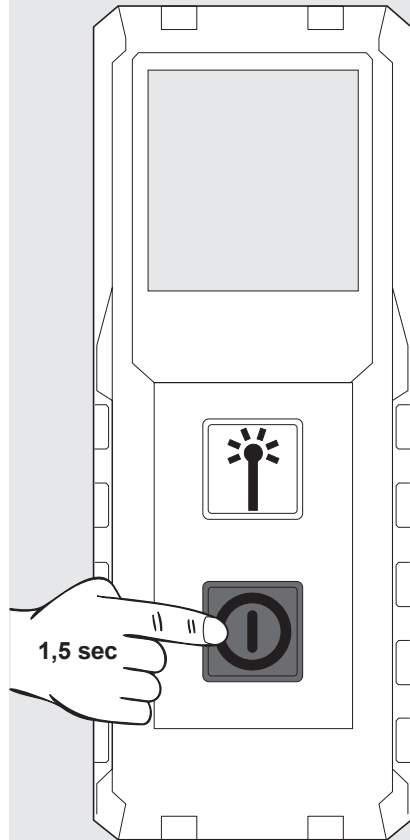
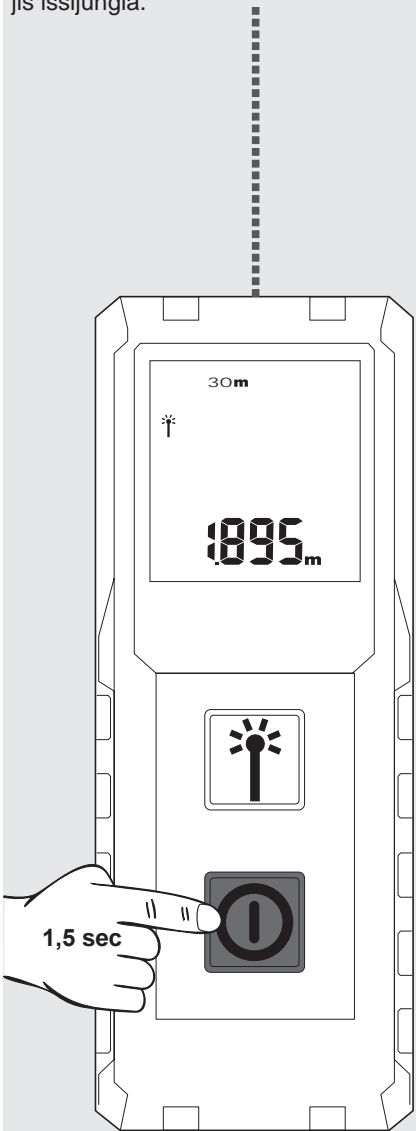


4

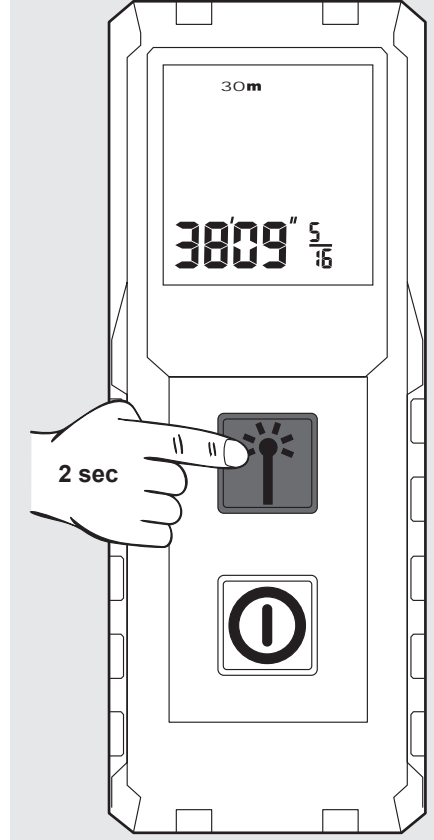
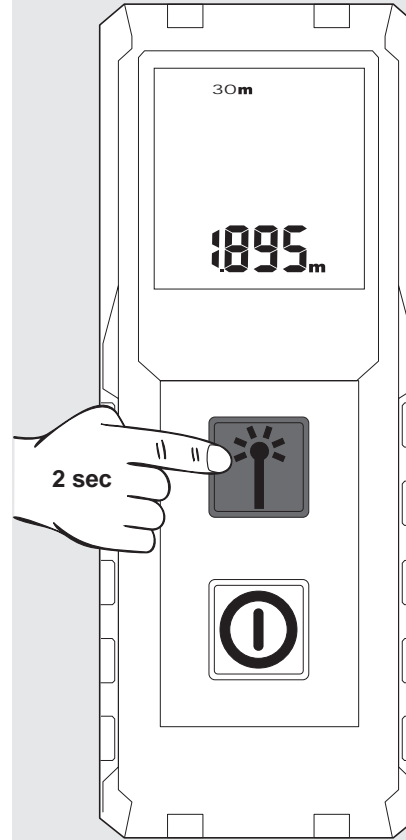


IJUNGTI/IŠJUNGTI

Nenaudojant prietaiso 2 minutes, fono apšvietimas išsijungia; norėdami apšvietimą vėl įjungti, paspauskite bet kurį mygtuką. Nenaudojant matavimo prietaiso 3 minutes, jis išsijungia.



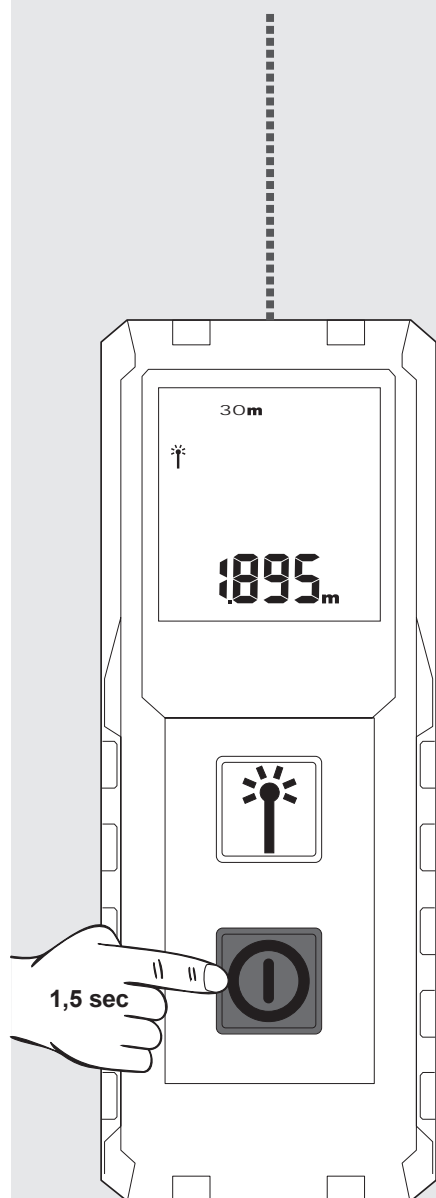
MATAVIMO VIENETŲ KEITIMAS



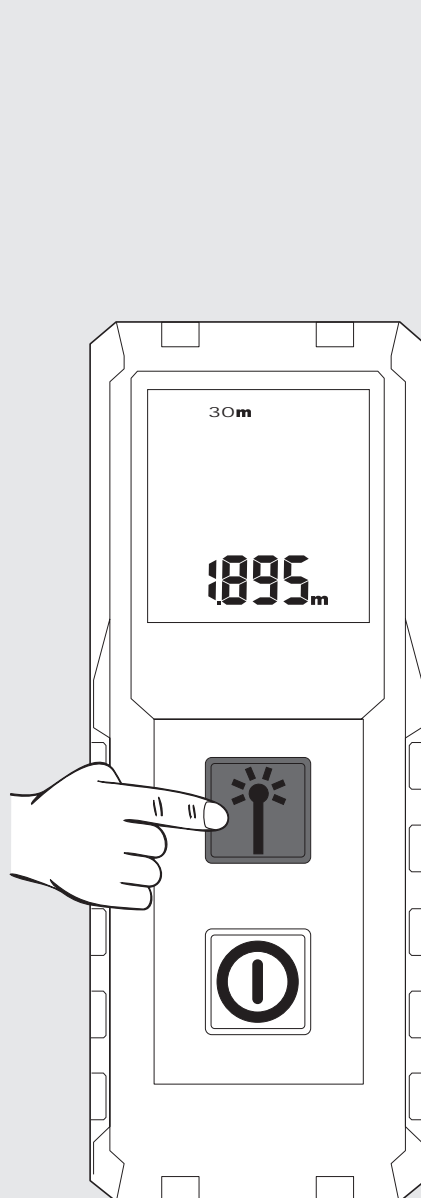
MATAVIMAS

Ijungę prietaisą, nukreipkite lazerį į tikslinį objektą.

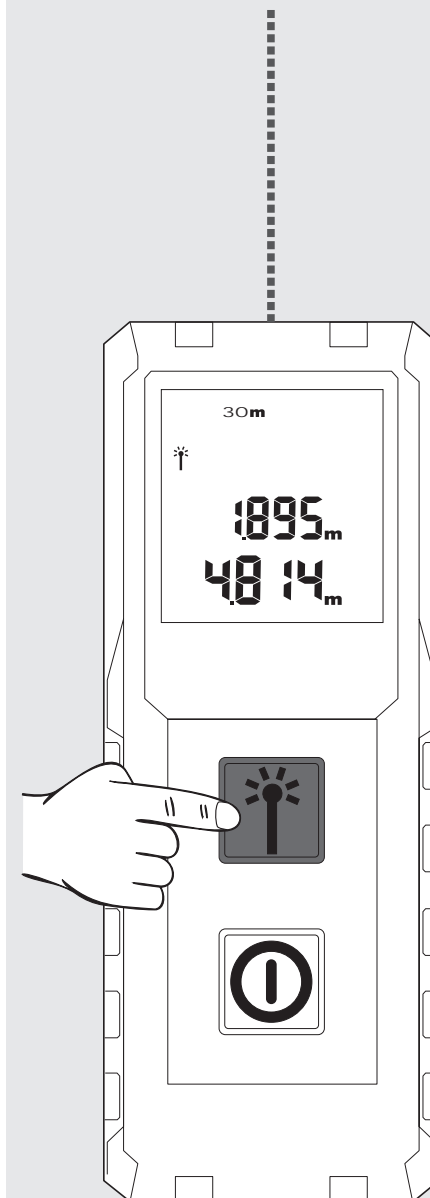
Rodoma esama matavimo vertė.



Norėdami užfiksuoti matavimo rezultatą, paspauskite matavimo mygtuką.



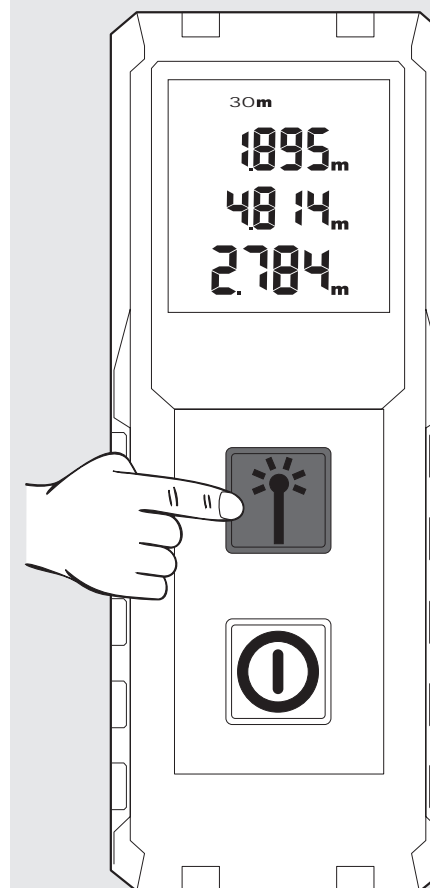
Norėdami pradėti naują matavimą, paspauskite matavimo mygtuką dar kartą.



Prieš tai buvusi matavimo vertė bus pastumta į išsaugotų verčių laukelį virš dabartinės vertės.

Norėdami pradėti naują matavimą, paspauskite matavimo mygtuką dar kartą. Prieš tai buvusi matavimo vertė bus pastumta į išsaugotų verčių laukelį virš dabartinės vertės.

PASTABA: Kai matuojamas atstumas iki kai kurių paviršių, pvz., bespalviai skysčiai, stiklas, stiroporas arba pusiau permatomi paviršiai arba nukreipiant lazerį į labai blizgius paviršius, gali įvykti klaida.

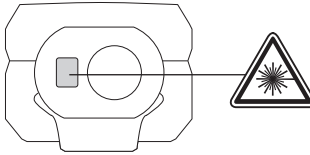


Olulised ohutusjuhised	1
Tehnilised andmed.....	2
Kasutamine vastavalt otstarbele.....	2
Veakoodide tabel	2
Ülevaade	3
Rihmahoidik.....	4
Patarei vahetamine.....	4
Sisse/välja	5
Ühiku muutmine.....	5
Mõõtmine.....	6



Ärge kasutage toodet enne, kui olete lugenud kaasasoleval CD'l olevaid Ohutusjuhiseid ja Kasutusjuhendit.

Laseri klassifikatsioon



HOIATUS:

Tegemist on **2. klassi** lasertootega, mis vastab dokumendile EN60825-1:2014 .



Hoiatus:

Vältige vahetut silmsidet. Laserkiir võib silmadele kiirguskahjustusi tekitada ja põhjustab lühiajalist pimestamist. Ärge vaadake laserkiirt ega suunake seda asjatult teiste isikute suunas.

Ärge pimestage teisi inimesi.

Hoiatus:

Ärge käituge laserseadet laste läheduses ega lubage lastel laserseadet kasutada.

Tähelepanu! Peegeldav pind võib laserkiirt operaatori või teiste inimeste suunas tagasi peegeldada.

Hoidke jäsemed liikuvatest osadest ohutus kauguses.

Teostage korrapäraselt testmõõtmisi. Seda eriti enne olulisi mõõtmistööd, nende ajal ja järel.

Olge tähelepanelik mõõtmisvigade suhtes, kui toode on defektne või see on maha kukkunud või seda on valesti kasutatud või muudetud.

Hoiatus: Juhtelementide kasutamine, seadete muutmine või muude kui käsiraamatus määratud meetodite kasutamine võib ohtlikku kiirguskoormust põhjustada.

Lasermõõteseadmel on piiratud kasutusvaldkond. (vt lõiku Tehnilised andmed). Katsed väljaspool maksimaalset ja minimaalset piirkonda mõõtmisi läbi viia, põhjustavad ebatäpsusi. Kasutamine ebasoodsates tingimustes nagu liiga kuumas, liiga külmas, väga eredas päikesevalguses, vihmas, lumes, udus või muudes nähtavust piiravates tingimustes võib ebatäpseid mõõtmisi põhjustada.

Kui lasermõõteseadet viiakse soojast ümbruskonnast külma ümbruskonda (või vastupidi), siis oodake, kuni seade on uue ümbrustemperatuuriga kohanenud.

Säilitage lasermõõteseadet alati ruumides ja kaitske seadet raputuste, vibratsioonide ning äärmuslike temperatuuride eest.

Kaitske lasermõõteseadet tolmu, märja ja kõrge õhuniiskuse eest. See võib sisemisi koostedetaile rikkuda või täpsust mõjutada.

Ärge kasutage agressiivseid puhastusvahendeid ega lahusteid. Puhastage ainult puhta, pehme lapiga.

Vältige lasermõõteseadme puhul tugevaid lööke või mahakukkumist. Seadme täpsus tuleks üle kontrollida, kui see oli maha kukkunud või muudele mehaanilistele koormustele allutatud.

Antud laserseadmel tohib nõutavaid remonditöid teostada üksnes volitatud erialapersonal.

Ärge kasutage toodet plahvatusohtlikes kohtades ega agressiivses keskkonnas.



Tühjasid patareisid ei tohi visata majapidamisjäätmete hulka. Säätke keskkonda ja viige need kogumispunktidesse, nagu on sätestatud riiklikes ja kohalikes eeskirjades. Seadet ei tohi visata majapidamisjäätmete hulka. Kõrvaldage toode kasutuselt riigis kehtivate eeskirjade järgi. Täitke vastavaid kohalikke ja riiklikke eeskirju. Pöörduge kohaliku ameti või edasimüüja poole, et utiliseerimise kohta teavet saada.



TEHNILISED ANDMED

Optika	15 mm x 9.5 mm
Mõõteulatus	
Minimaalne kaugus	0,15 m
Minimaalne kaugus	30 m
Kauguse mõõtmine	
Tüüpiline hälve (kehtib, kui sihtpind on 100% peegelduv (valgeks värvitud sein), vähese taustavalgustusega, 25 °C)	± 2,0 mm (arvestada tuleks 0,1 mm/m lisahälbega)
Suurim lubatud hälve (kehtib vähem peegelduvatele sihtpindadele, suurema taustavalgustusega või alumisele/ülemisele väärtusele lähedase temperatuuriga)	± 4,0 mm (arvestada tuleks 0,15 mm/m lisahälbega)
Väikseim kuvatav ühik	1,0 mm
Laserpunkti suurus	
10 m kaugus:	20 x 35 mm
30 m kaugus:	40 x 65 mm
Laseriklass	2
Laseritüüp	650 nm, < 1 mW
Laserkiire	
vertikaalnurk	+1 kraad
horisontaalnurk	±1 kraad
Displei tüüp	LCD (25 mm x 25 mm)
Laseri automaatne väljalülitus	90 sekundit
Seadme automaatne väljalülitus	180 sekundit
Voolutoide	AAA 2x (Alkaline patarei)
Patarei eluiga	10000 (üksikmõõtmine)
Töötemperatuuri vahemik	-0°C kuni +40°C
Ladustamistemperatuuri vahemik	-10°C kuni +60°C
Kaal patareita	72 g
Kaitseklass	IP54 (tolmu ja veepritsmete eest kaitstud)

KASUTAMINE VASTAVALT OTSTARBELE

Lasermõõteseadet sobib distantside ja kallete mõõtmiseks.

Antud seadet tohib kasutada ainult vastavalt äranäidatud otstarbele.

VEAKOODIDE TABEL

Kood	Kirjeldus	Lahendus
Err500	Riistvaraprobleemid	Lülitage mõõteriist välja ja uuesti sisse. Kui probleem ei kao, siis viige mõõteriist lähimasse hooldusteenindusse.

Ühik

Aku täitetase madal

Laser aktiivne

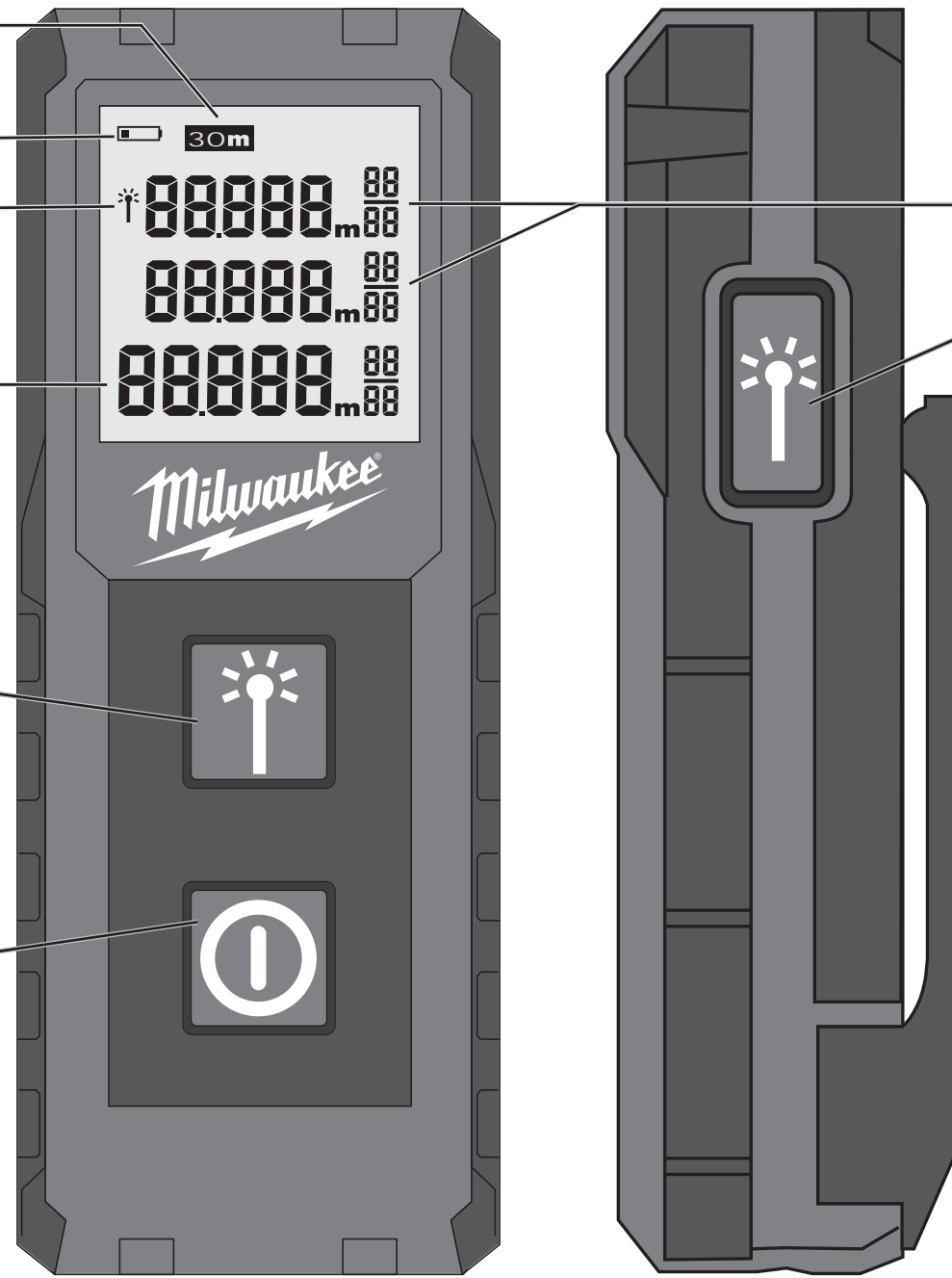
Praegune mõõtmine

MÕÕTMINE

- ▶ Mõõtmine
- ▶ Ühiku valimine (vajutada 2 sek)

SISSELÜLITAMINE

- ▶ Sisse (vajutada 1,5 sek)
- ▶ Välja (vajutada 1,5 sek)



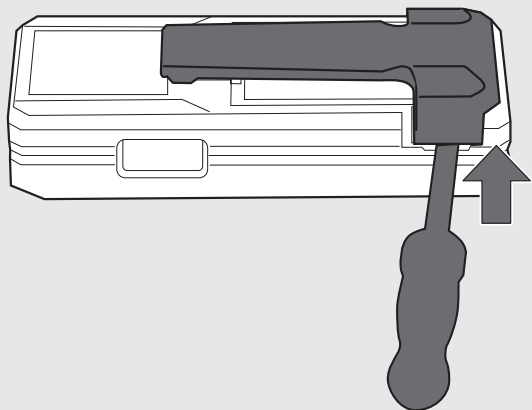
Mõõtmise ajalugu

MÕÕTMINE

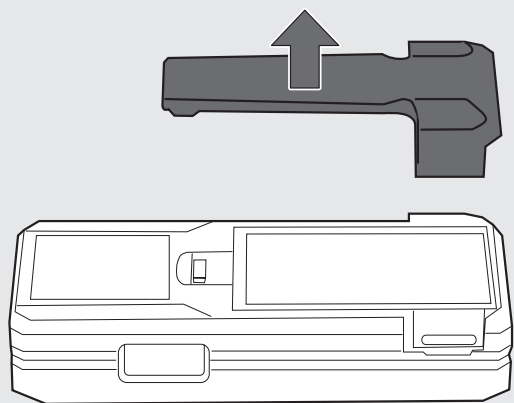
▶ Mõõtmine

RIHMAHOIDIK

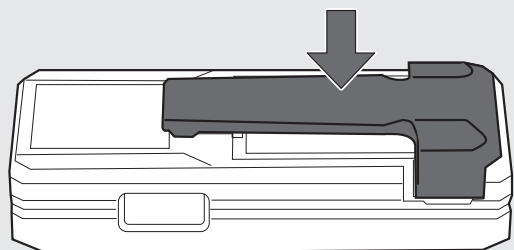
1



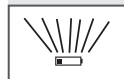
2



1

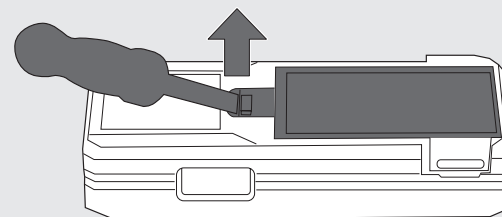


PATAREI VAHETAMINE

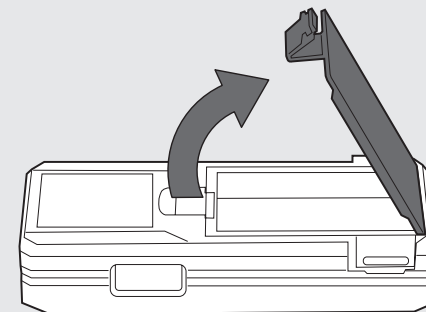


Kui sümbol vilgub, siis vahetage patarei.

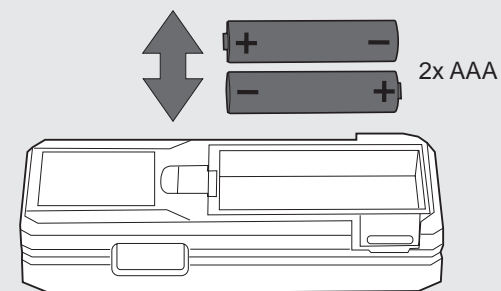
1



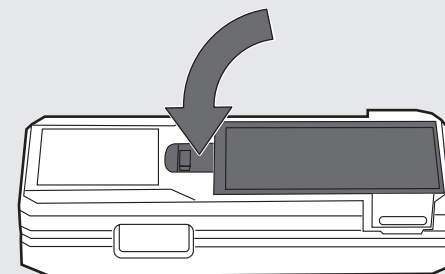
2



3

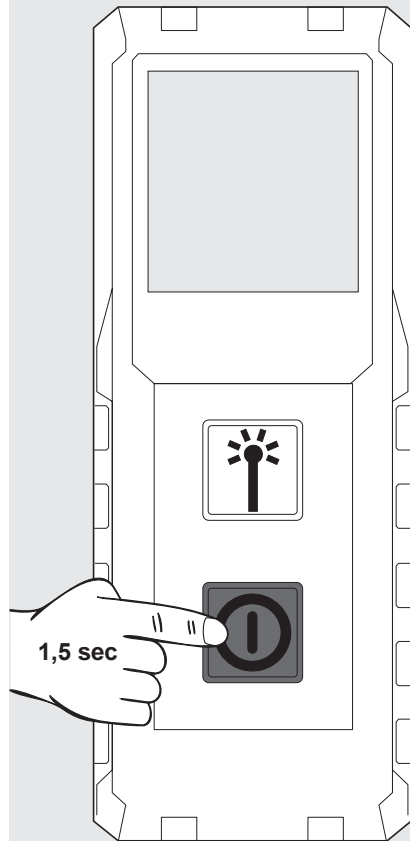
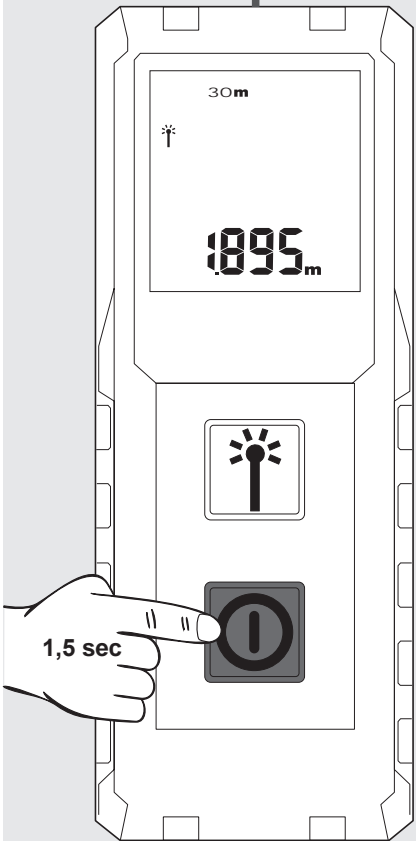


4

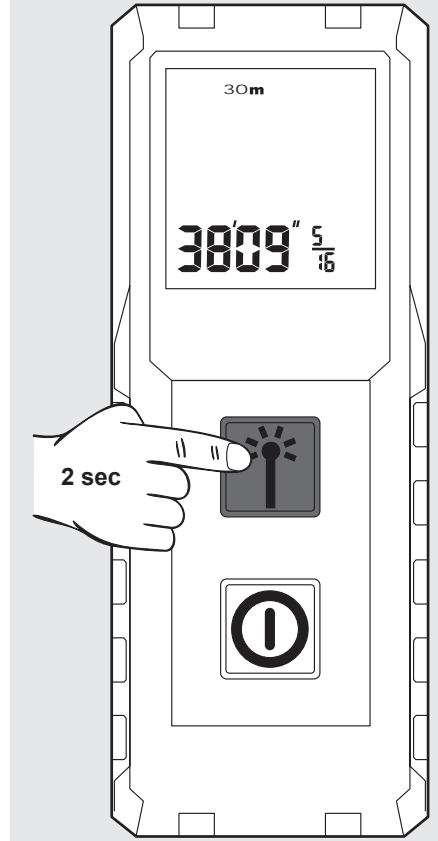
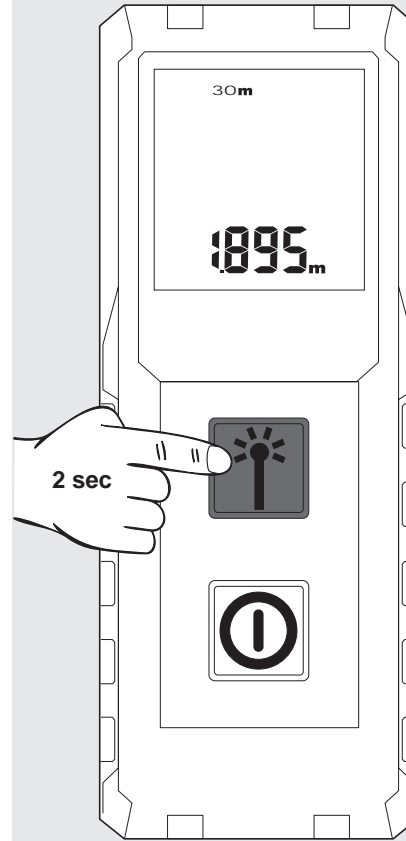


SISSE/VÄLJA

Pärast kahe minuti seisakut lülitub taustavalgustus välja; selle uuesti sisselülitamiseks vajutage ükskõik millist nuppu. Pärast kolme minuti seisakut lülitub mõõteriist välja.



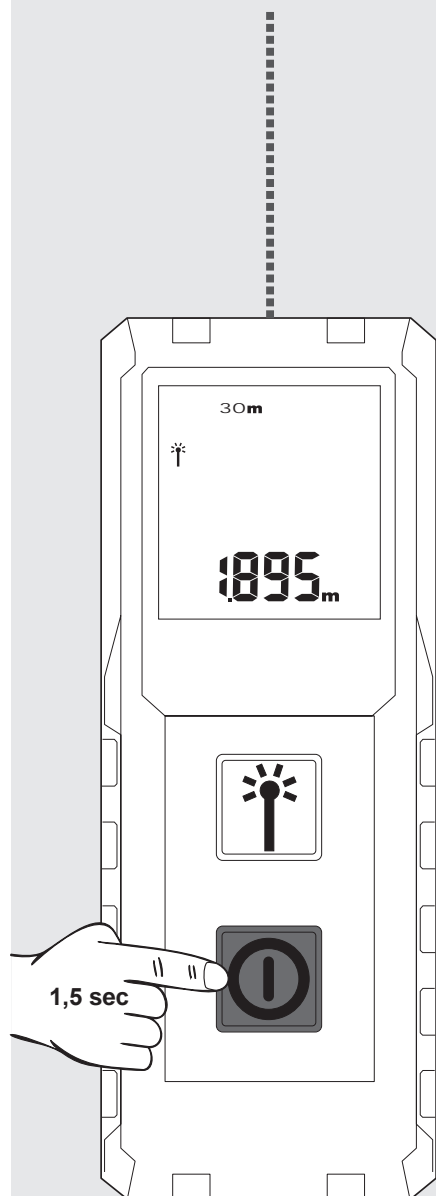
ÜHIKU MUUTMINE



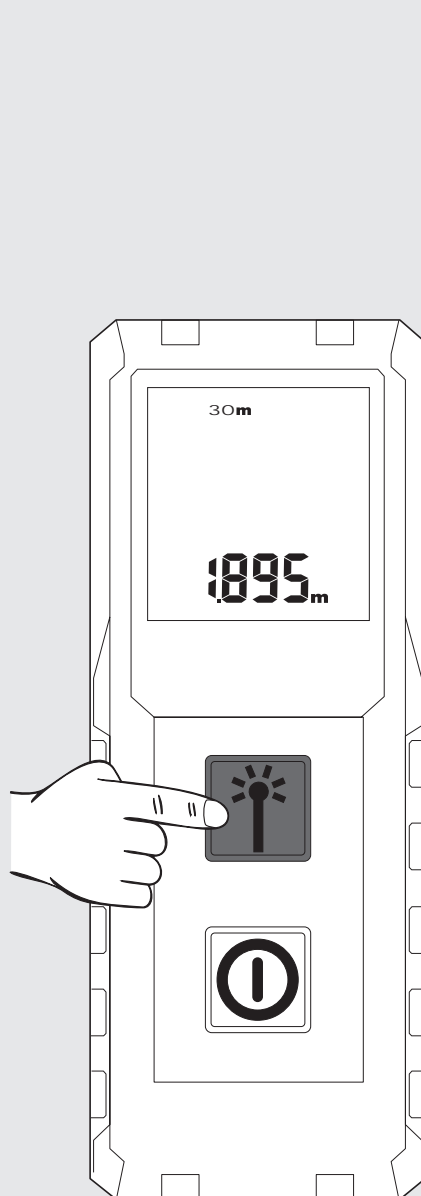
MÕOTMINE

Suunake laser pärast sisselülitamist sihtmärgi poole.

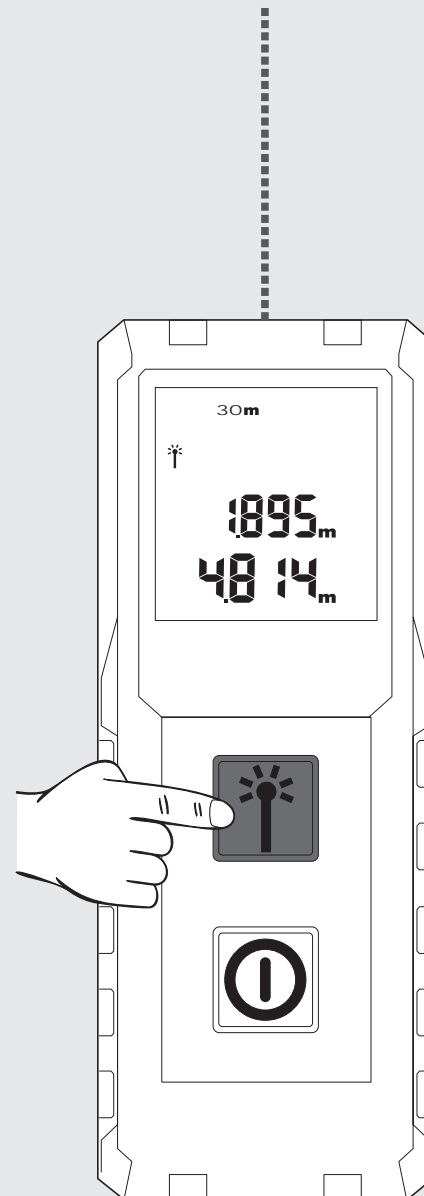
Kuvatakse tegelik mõõteväärtus.



Mõõtmistulemuse fikseerimiseks vajutage mõõtmise nuppu.

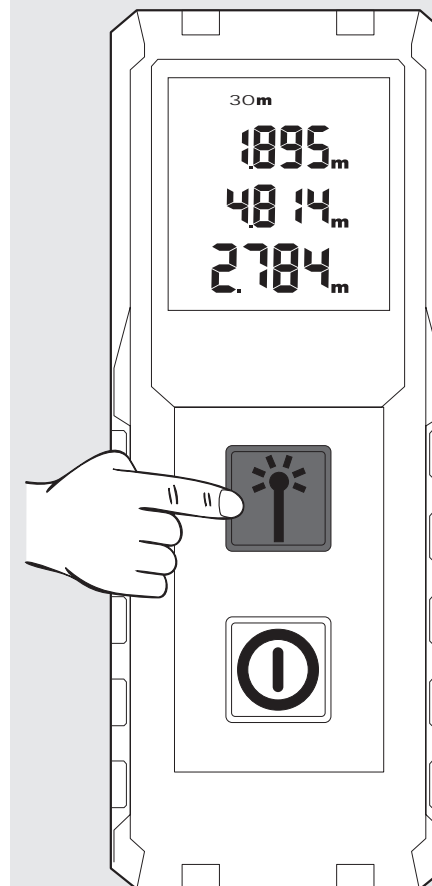


Järgmise mõõtmise alustamiseks vajutage mõõtmise nuppu uuesti. Eelmine mõõtmistulemus nihutatakse selle kohal olevale salvestusalale.



Järgmise mõõtmise alustamiseks vajutage mõõtmise nuppu uuesti. Eelmine mõõtmistulemus nihutatakse selle kohal olevale salvestusalale.

MÄRKUS: mõõtmisel võivad ilmuda mõõtmisvead mõnedel pindadel, nagu nt värvitu vedelik, klaas, vahtpolüstürool või poolläbilaskvad pinnad või kui seade on suunatud kõrgläikega pindadele.

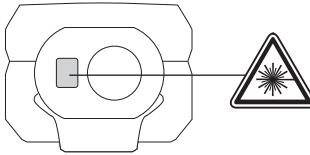


Важные инструкции по технике безопасности.....	1
Технические данные	2
Использование	2
Таблица кодов неисправностей.....	2
Обзор	3
Поясной держатель	4
Замена батареи	4
Вкл/выкл	5
Изменить единицу	5
Измерение	6



Перед использованием продукции внимательно ознакомьтесь с инструкциями по технике безопасности и руководством пользователя, которые прилагаются на CD.

Классификация лазера



ВНИМАНИЕ!

Данное устройство является лазерным изделием **класса 2** и соответствует EN60825-1:2014 .



Предупреждение:

Не допускать непосредственного визуального контакта. Лазерный луч может ослепить и привести к кратковременной потере зрения.

Не смотрите в лазерный луч и не направляйте его без надобности на других людей.

Не ослепляйте лучом других людей.

Предупреждение:

Не пользоваться лазерным прибором рядом с детьми и не разрешать детям использовать его.

Внимание! Лазерный луч может отражаться от определенных поверхностей и попадать на оператора или других людей.

Держите конечности на безопасном расстоянии от движущихся частей.

Периодически проводите контрольные измерения. В частности, проводите их перед, в течение или после важных измерений.

Будьте внимательны! Если устройство неисправно, падало, было использовано по назначению или в его конструкцию были внесены изменения, результаты измерений могут быть неверными.

Предупреждение: Использование элементов управления и настроек или выполнение процессов, отличных от предписанных в руководстве, могут приводить к опасной дозе облучения.

Лазерный измерительный прибор имеет ограниченную область применения. (См. раздел Технические характеристики). Попытки выполнения измерений за пределами максимального и минимального диапазона могут привести к погрешностям. Использование при неблагоприятных условиях, например, при сильной жаре, сильном холоде, очень ярком солнечном свете, дожде, снеге, тумане или прочих снижающих безопасность условиях может привести к погрешностям измерения.

Если лазерный измерительный прибор перемещается из теплых условий в холодные (или наоборот), необходимо подождать, пока прибор не адаптируется к новой температуре.

Лазерный измерительный прибор всегда следует хранить в помещениях, защищать от тряски, вибраций или экстремальных температур.

Защищать лазерный измерительный прибор от пыли, влаги и высокой влажности воздуха. Они могут повредить внутренние компоненты или повлиять на точность.

Запрещается использовать агрессивные чистящие средства или растворители. Очищать только с помощью чистой мягкой салфетки.

Избегать сильных ударов по лазерному измерительному прибору или его падения. Точность прибора следует проверять, если он упал или подвергся другим механическим нагрузкам.

Необходимые ремонтные работы на этом лазерном приборе разрешается выполнять только авторизованному квалифицированному персоналу.

Эксплуатировать устройство в опасных зонах или в агрессивных средах запрещается.



Использованные батарейки не подлежат утилизации с бытовыми отходами. Позаботиться об окружающей среде, сдать их на сборный пункт, организованный в соответствии с государственными или местными нормами. Изделие не подлежит утилизации с бытовыми отходами. Утилизировать изделие надлежащим образом в соответствии с государственными нормами, действующими в вашей стране. Придерживаться национальных или местных нормативов. За информацией по утилизации обращайтесь в местные органы или к вашему дилеру.



ТЕХНИЧЕСКИЕ ДАННЫЕ

Оптика	14 мм
Диапазон измерения	
Минимальное расстояние	0,15 м
Максимальное расстояние	30 м
Измерение расстояния	
Типичный допуск (действительно для 100 % отражения от цели (белая окрашенная стена), незначительное фоновое освещение, 25 °С)	± 2,0 мм (дополнительный допуск 0,1 мм/м должен быть учтен)
Максимальный допуск (действительно для целей с незначительным отражением, высоким фоновым освещением или температурами, которые приближаются к нижнему/верхнему значению)	± 4,0 мм (дополнительный допуск 0,15 мм/м должен быть учтен)
Наименьшая отображаемая единица	1,0 мм
Размер лазерной точки	
Расстояние 10 м:	20 x 35 мм
Расстояние 30 м:	40 x 65 мм
Класс лазера	2
Тип лазера	650 nm, < 1 mW
лазерного луча	
Вертикальный угол	+1 градус
Горизонтальный угол	±1 градус
Тип дисплея	ЖК (25 мм x 25 мм)
Автоматическое отключение лазера	90 секунд
Автоматическое отключение прибора	180 секунд
Электропитание	AAA 2x (щелочная батарея)
Длительность работы батареи	10000 (единичное измерение)
Диапазон рабочих температур	от -0°C до +40°C
Диапазон температуры хранения	от -10°C до +60°C
Вес без батареи	72 г
Класс защиты	IP54 (пыле и брызгозащищенный)

ИСПОЛЬЗОВАНИЕ

Лазерный измерительный прибор подходит для измерения дистанции и наклона.

Не пользуйтесь данным инструментом способом, отличным от указанного для нормального применения.

ТАБЛИЦА КОДОВ НЕИСПРАВНОСТЕЙ

Код	Описание	Устранение
Err500	Проблемы аппаратного обеспечения	Выключите и снова включите измерительный прибор. Если проблема не устранена, отнесите измерительный прибор в ближайший сервисный центр.

Единица

Низкий заряд батареи

Лазер активный

Текущее измерение

Процесс измерения

ИЗМЕРЕНИЕ

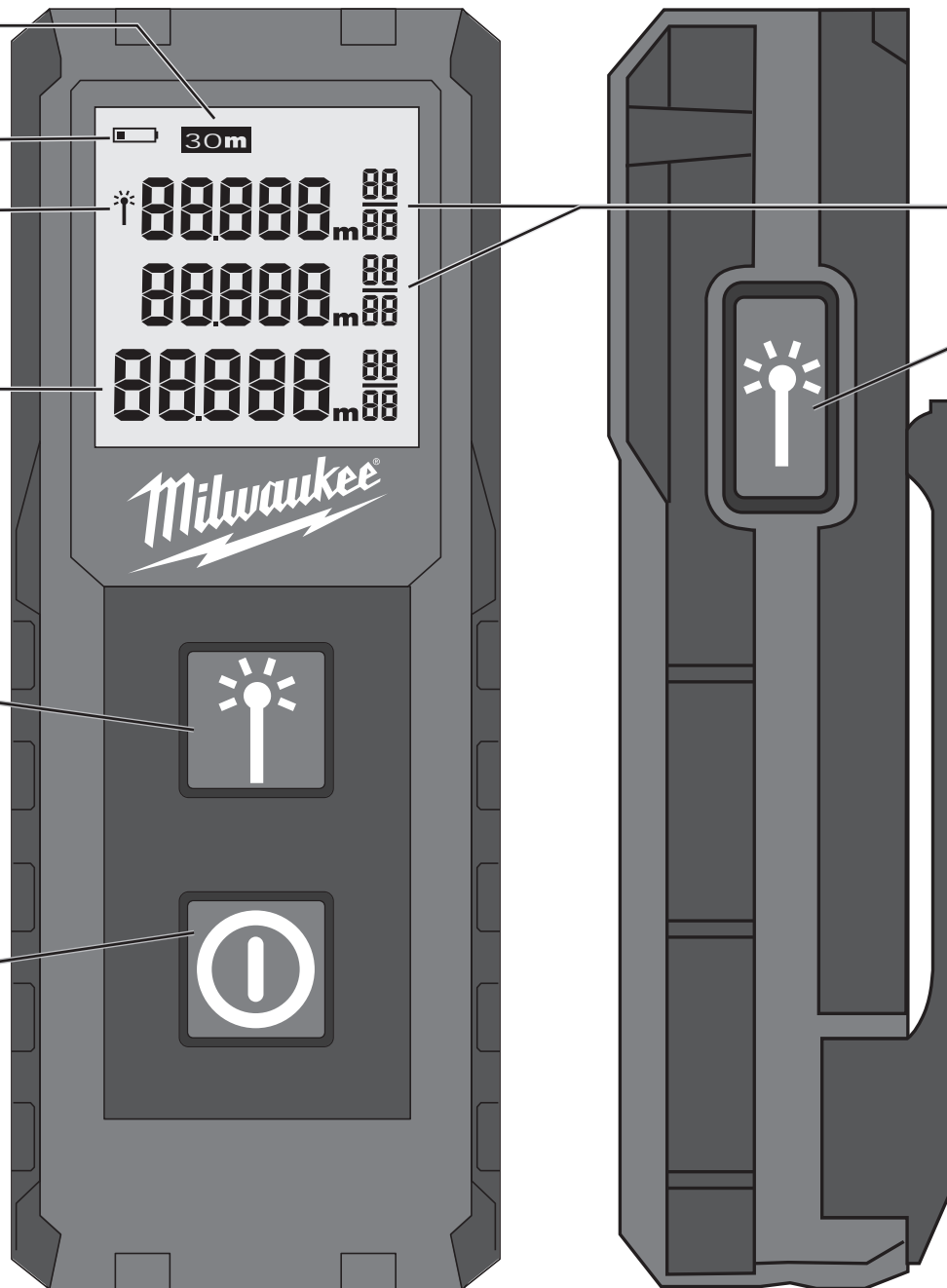
► Измерение

ИЗМЕРЕНИЕ

- Измерение
- Выбрать единицу (нажать на 2 с)

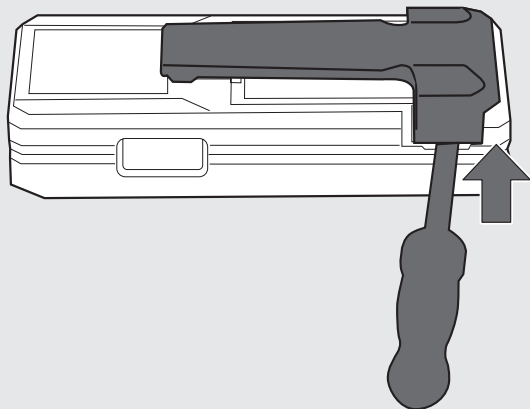
ВКЛЮЧЕНИЕ

- Вкл (нажать на 1,5 с)
- Выкл (нажать на 1,5 с)

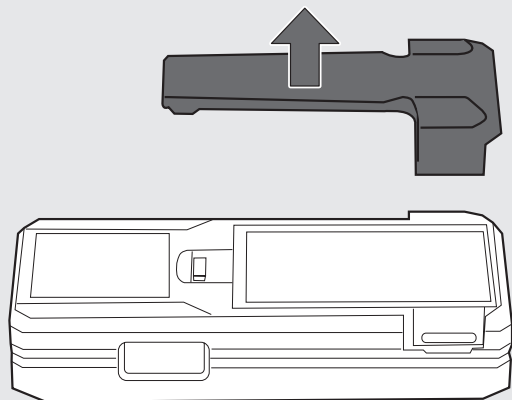


ПОЯСНОЙ ДЕРЖАТЕЛЬ

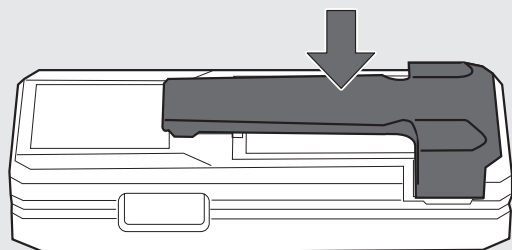
1



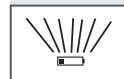
2



1

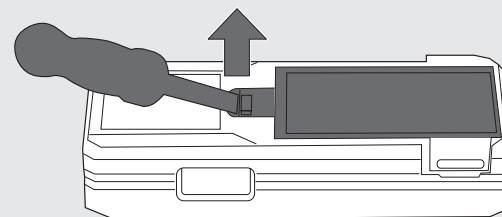


ЗАМЕНА БАТАРЕИ

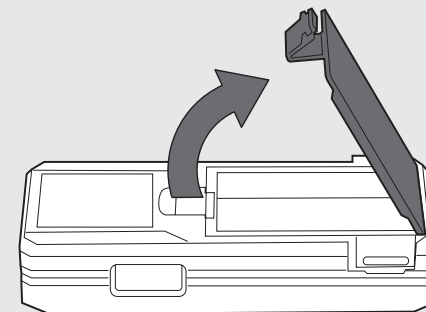


Если символ мигает, заменить батарею.

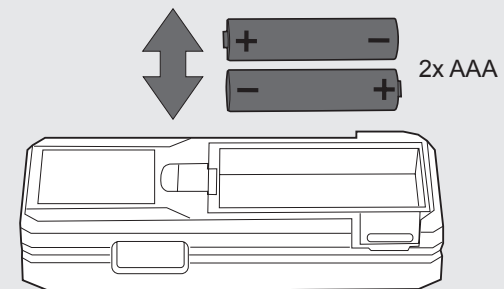
1



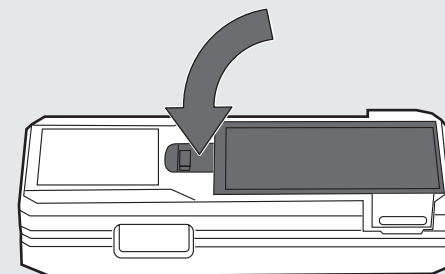
2



3

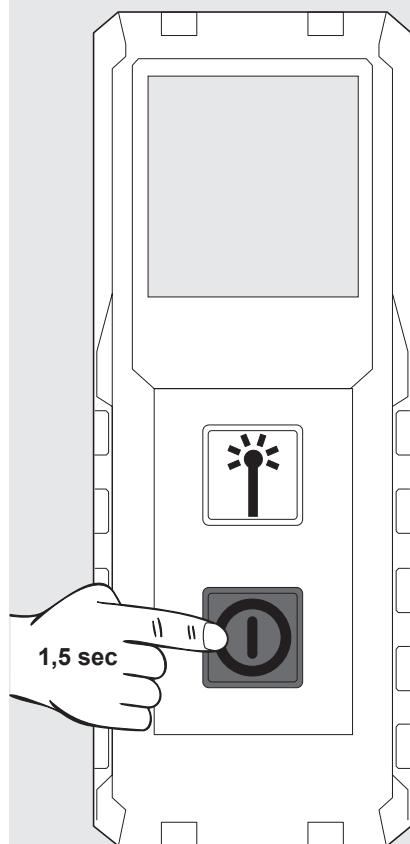
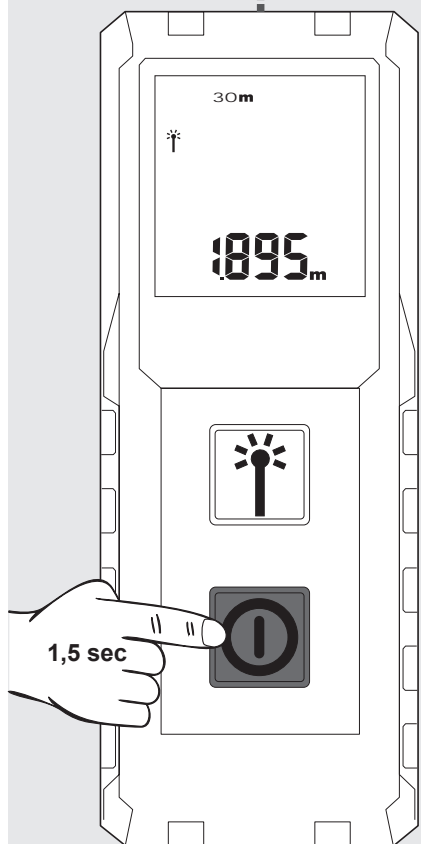


4

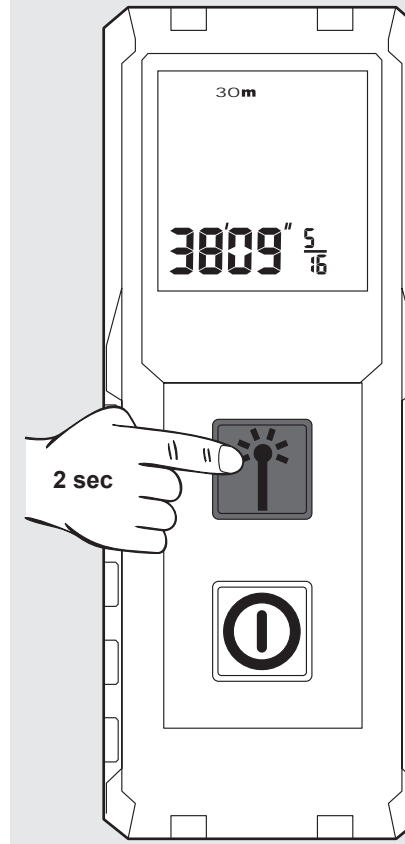
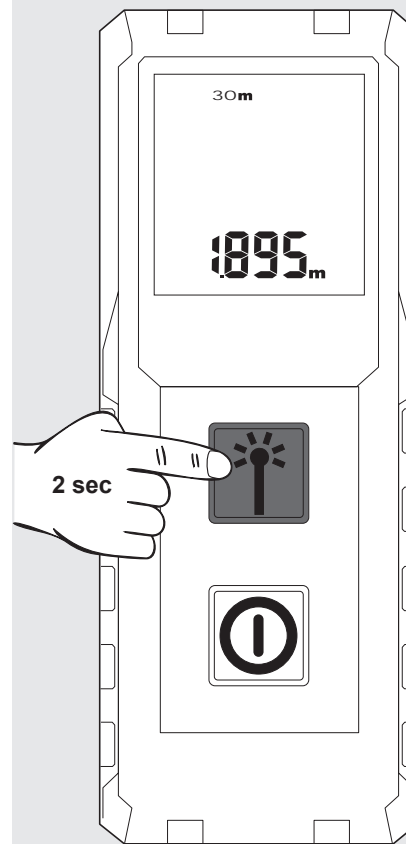


ВКЛ/ВЫКЛ

Через 2 минуты бездействия фоновое освещение выключается; нажмите на любую кнопку, чтобы снова включить освещение. Через 3 минуты бездействия измерительный прибор выключается.



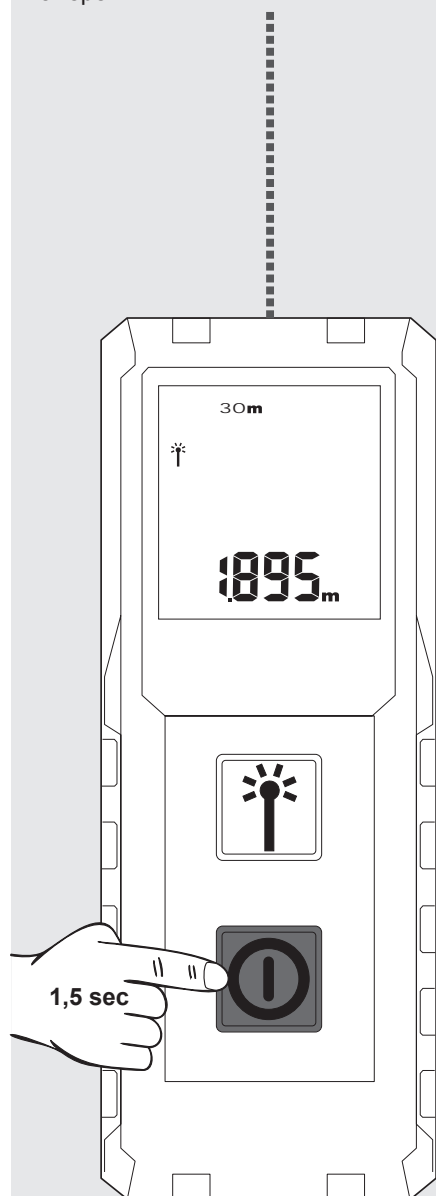
ИЗМЕНИТЬ ЕДИНИЦУ



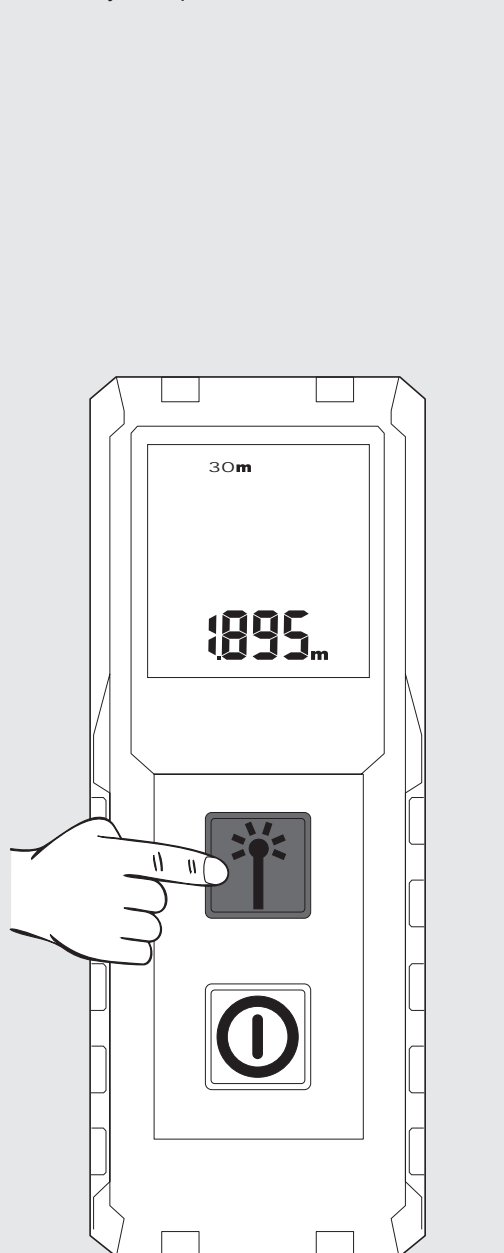
ИЗМЕРЕНИЕ

После включения направить лазер на цель.

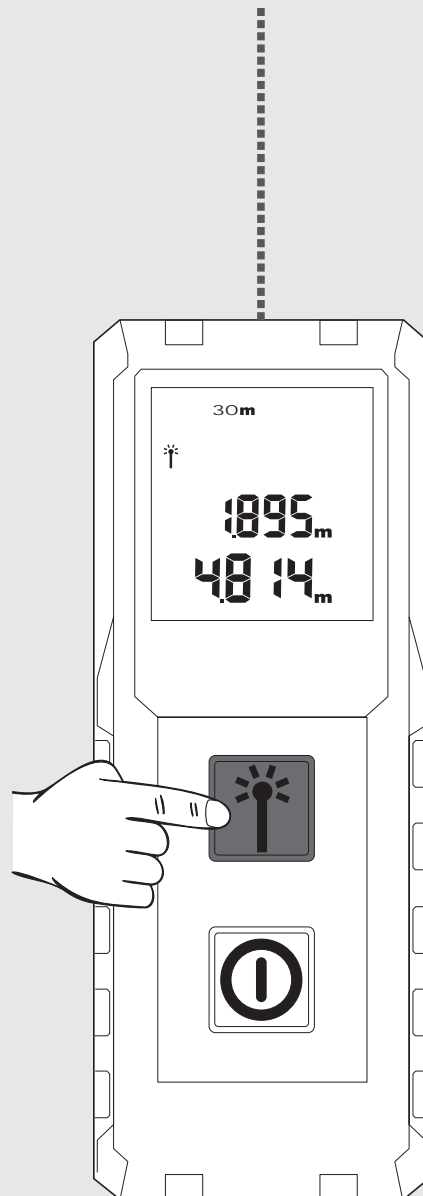
Отображается текущее значение измерения.



Чтобы зафиксировать измерение, нажмите на кнопку измерения.

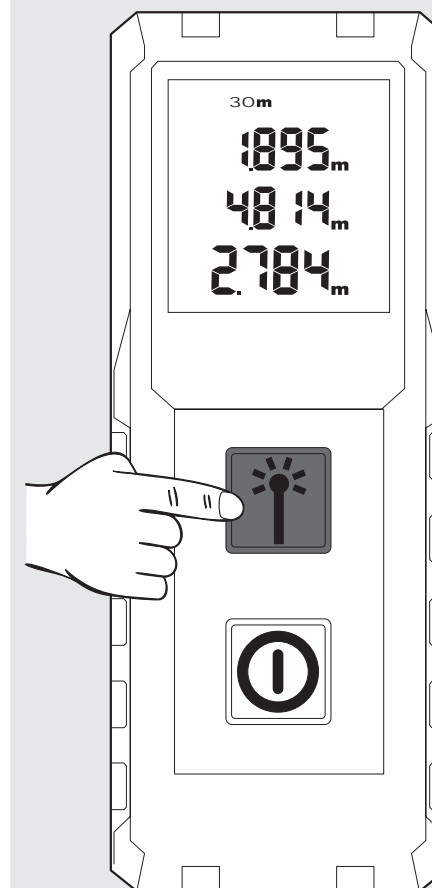


Снова нажмите кнопку измерения, чтобы начать следующее измерение. Предыдущее измерение переместится в поле памяти.



Снова нажмите кнопку измерения, чтобы начать следующее измерение. Предыдущее измерение переместится в поле памяти.



УКАЗАНИЕ: При измерении могут возникать ошибки измерения на некоторых целевых поверхностях, например, на бесцветной жидкости, стекле, стиропоре или полупрозрачных поверхностях, а также при выравнивании на блестящих поверхностях.



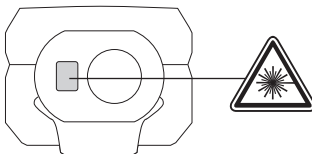
СЪДЪРЖАНИЕ

Важни инструкции за безопасност	1
Технически данни	2
Използване по предназначение.....	2
Таблица с кодове за грешки.....	2
Преглед.....	3
Щипка за колан	4
Сменете батерията.....	4
Включване/Изключване.....	5
Смяна на единицата	5
Измерване	6

ВАЖНИ ИНСТРУКЦИИ ЗА БЕЗОПАСНОСТ

  Не използвайте продукта преди да сте проучили Инструкциите за безопасност и Наръчника на потребителя, приложени на компакт диска.

Класификация на лазера



ПРЕДУПРЕЖДЕНИЕ:

Това е лазерен продукт Клас 2, съгласно EN60825-1:2014 .



Предупреждение:

Избягвайте директен контакт с очите. Лазерният лъч може да доведе до флеш изгаряне на очите и до временно заслепяване.

Не гледайте в лазерния лъч, нито го насочвайте директно към други хора без това да е необходимо.

Не заслепявайте други лица.

Внимание:

Не работете с лазерния уред в непосредствена близост до деца и не им позволявайте да го използват.

Внимание! Рефлектиращи повърхности могат да рефлектират лазерния лъч обратно към оператора или към други лица.

Спазвайте безопасна дистанция от движещи се части.

Периодично провеждайте тестови измервания. Точно пред, по време на и след важни измервания.

Внимавайте за неправилни измервания, ако продуктът е дефектен или ако е бил изпускан, неправилно използван или модифициран.

Предупреждение: използването на управляващи устройства и на настройки или изпълнението на процедури, които не отговарят на описаните в наръчника, може да доведе до опасно излагане на радиация.

Лазерният уред за измерване има ограничен обхват (виж раздел технически характеристики). Опити за измерване извън максималния и минималния обхват водят до неточности. Употребата при неблагоприятни условия като твърде горещо, твърде студено, много ярка слънчева светлина, дъжд, сняг, мъгла или други ограничаващи видимостта условия може да доведе до неточни измервания.

Ако преместите лазерния уред за измерване от топло на студено (или обратно), изчакайте, докато уредът се адаптира към новата околна температура.

Винаги съхранявайте лазерния уред за измерване на закрито, предпазвайте го от удар, вибрации или екстремни температури.


Предпазвайте лазерния уред за измерване от прах, вода и висока влажност на въздуха. Такива могат да унищожат вътрешни компоненти или да повлияят на точността на измерване.

Не използвайте агресивни почистващи препарати или разтворители. Почиствайте само с чиста, мека кърпа.

Избягвайте силни удари по лазерния уред за измерване или изпускане на същия. Точността на уреда трябва да бъде проверена след изпускане или излагане на други механични натоварвания.

Необходими ремонти на този лазерен уред трябва да бъдат извършвани само от оторизиран сервизен персонал.

Не работете с продукта в опасни участъци или във враждебна среда.

 Изтощени батерии не трябва да се изхвърлят заедно с битови отпадъци. Грижете се за околната среда и ги давайте в пунктове за събиране, съгласно националното и местно законодателство. Продуктът не трябва да се изхвърля заедно с битови отпадъци.

Изхвърляйте продукта по начин, който е в съответствие с валидните за вашата страна националните разпоредби в тази връзка. Спазвайте специфичното национално и местно законодателство. Обърнете се към местните власти или към Вашия търговец за повече информация относно изхвърлянето.



ТЕХНИЧЕСКИ ДАННИ

Оптичен компонент	14 мм
Диапазон на измерване:	
Минимално разстояние	0,15 m
Максимално разстояние	30 m
Измерване на разстоянието	
Типичен толеранс (Важи за 100 % отражателна способност на целевата повърхност (бядисана в бяло стена), слабо фоново осветление и работна температура 25 °C)	± 2,0 mm (Трябва да се вземе предвид допълнителен толеранс от 0,1 mm/m)
Максимален толеранс (Важи за целеви повърхности със слабо отражателна способност, високо фоново осветление или температури, близки до долната/горната стойност)	± 4,0 mm (Трябва да се вземе предвид допълнителен толеранс от 0,15 mm/m)
Най-малка показвана единица	1,0 mm
Размер на лазерната точка	
Разстояние 10 m:	20 x 35 mm
Разстояние 30 m:	40 x 65 mm
Клас лазер	2
Тип лазер	650 nm, < 1 mW
лазерния лъч	
Вертикален ъгъл	±1 градус
Хоризонтален ъгъл	±1 градус
Дисплей тип	LCD (25 mm x 25 mm)
Автоматично изключване на лазера	90 секунди
Автоматично изключване на уреда	180 секунди
Електрозахранване	AAA 2x (алкална батерия)
Капацитет на батерията	10000 (единични измервания)
Температурен диапазон на работа	-0°C до +40°C
Температурен диапазон на съхранение	-10°C до +60°C
Тегло без батерия	72 гр.
Клас на защита	IP54 (защита от прах и вода)

ИЗПОЛЗВАНЕ ПО ПРЕДНАЗНАЧЕНИЕ

Лазерният уред за измерване е подходящ за измерване на разстояния и на наклони. Този уред може да се използва по предназначение само както е посочено.

ТАБЛИЦА С КОДОВЕ ЗА ГРЕШКИ

Код	описание	решение
Err500	Хардуерни проблеми	Изключете уреда и го включете отново. Ако проблемът не се отстрани, занесете измервателния уред в най-близкото сервизно представителство.

Единица

Нисък капацитет на батерията

Лазер активен

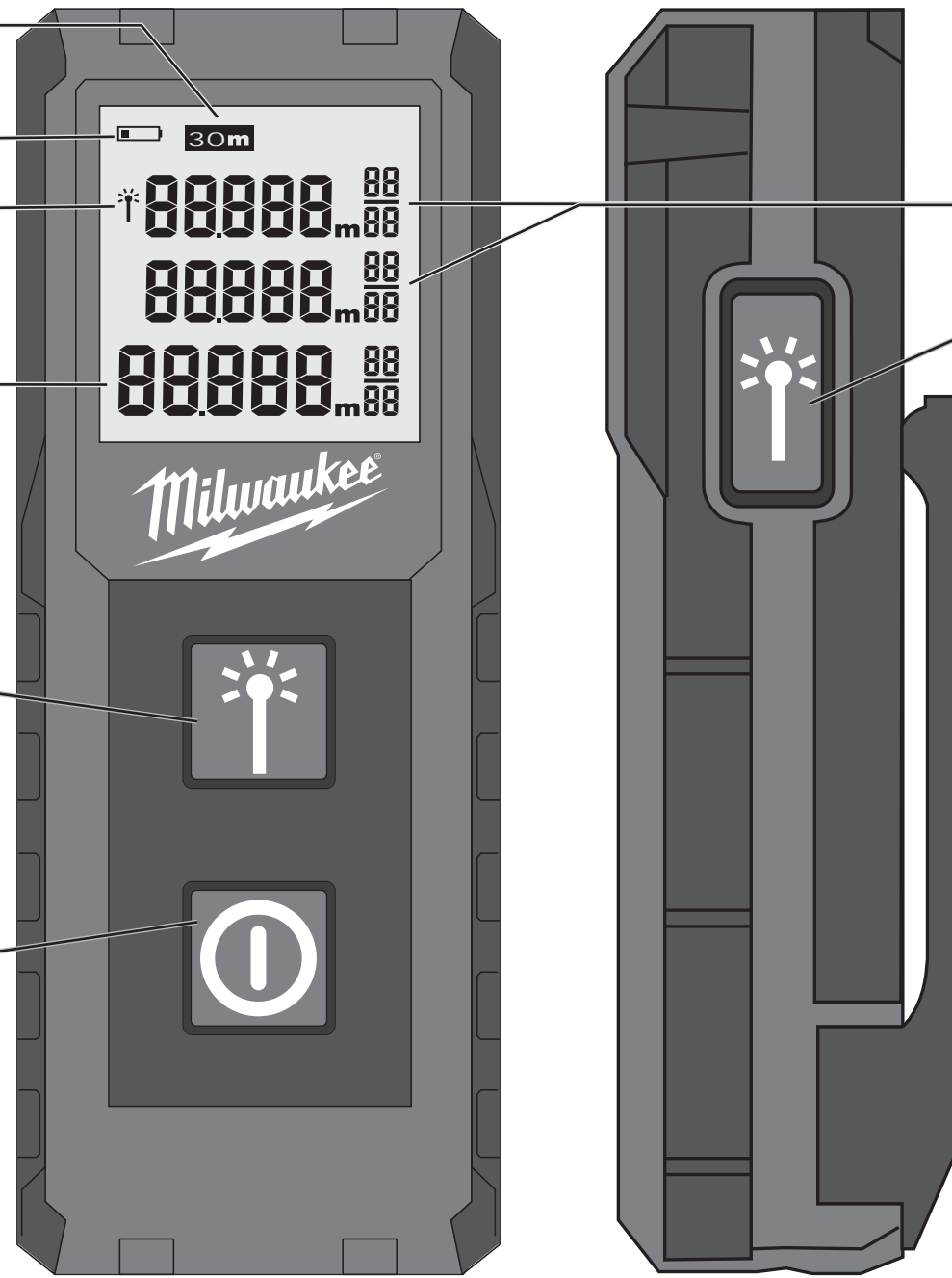
Текущо измерване

ИЗМЕРВАНЕ

- ▶ Измерване
- ▶ Избор на единица (натискане за 2 сек.)

ВКЛЮЧВАНЕ

- ▶ Вкл. (натискане за 1,5 сек.)
- ▶ Изкл. (натискане за 1,5 сек.)



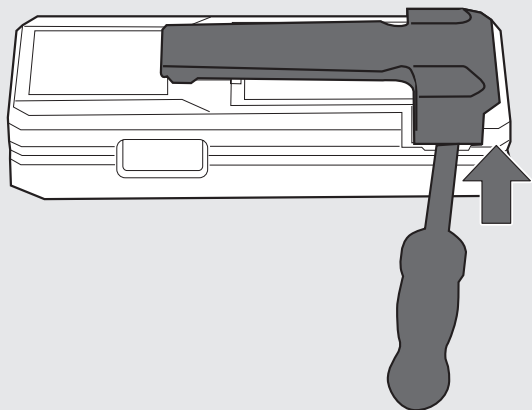
История на измерването

ИЗМЕРВАНЕ

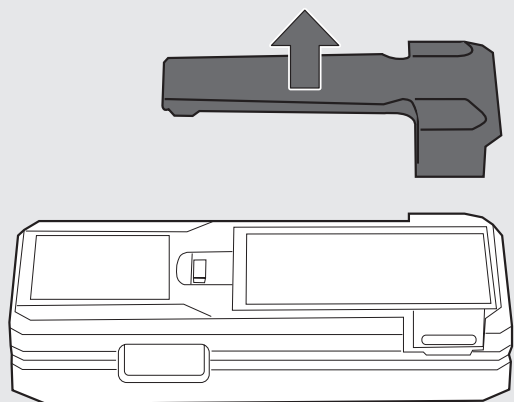
- ▶ Измерване

ЩИПКА ЗА КОЛАН

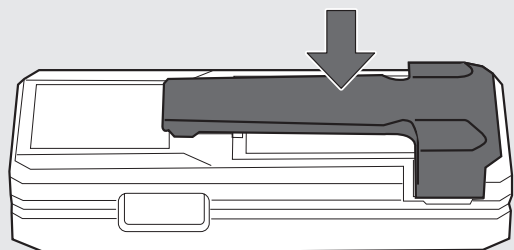
1



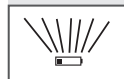
2



1

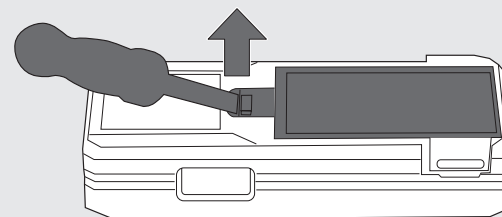


СМЕНЕТЕ БАТЕРИЯТА

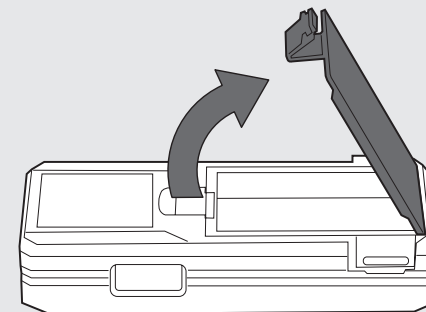


Когато иконата мига, сменете батерията.

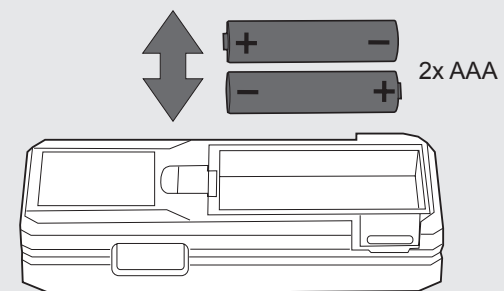
1



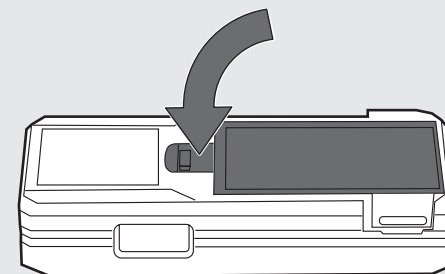
2



3

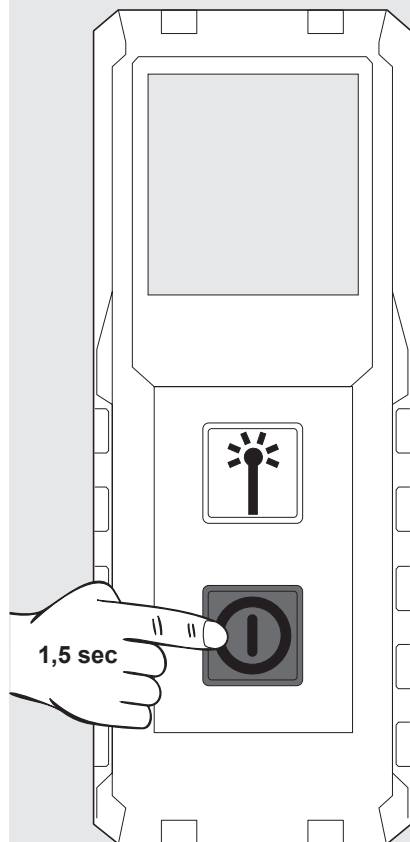
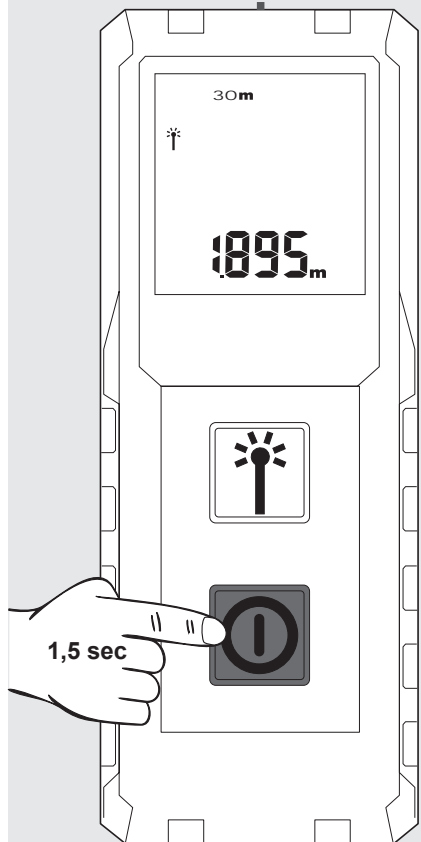


4

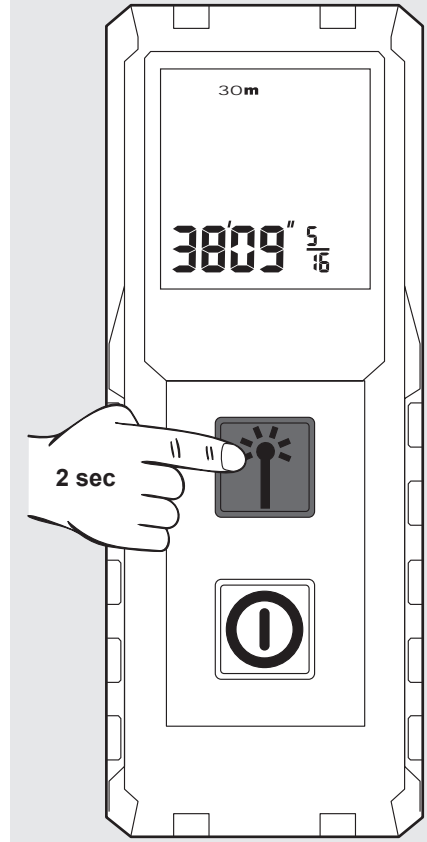
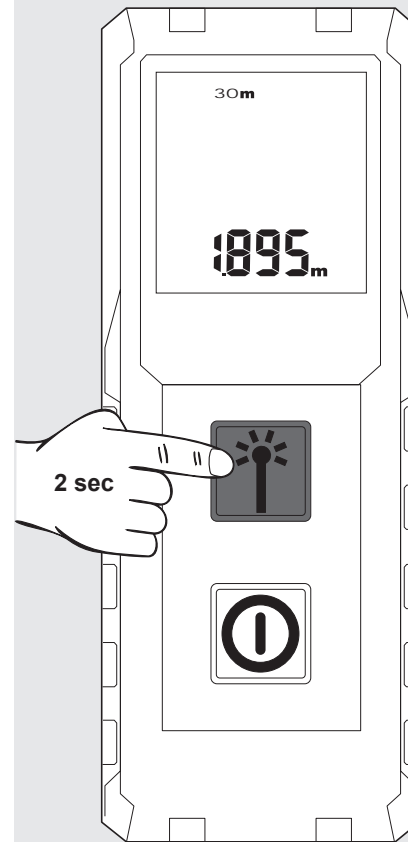


ВКЛЮЧВАНЕ/ИЗКЛЮЧВАНЕ

При липса на активност в продължение на 2 минути, фоновото осветление се изключва; натиснете произволен бутон, за да включите отново осветлението. При липса на активност в продължение на 3 минути, измервателният уред се изключва.



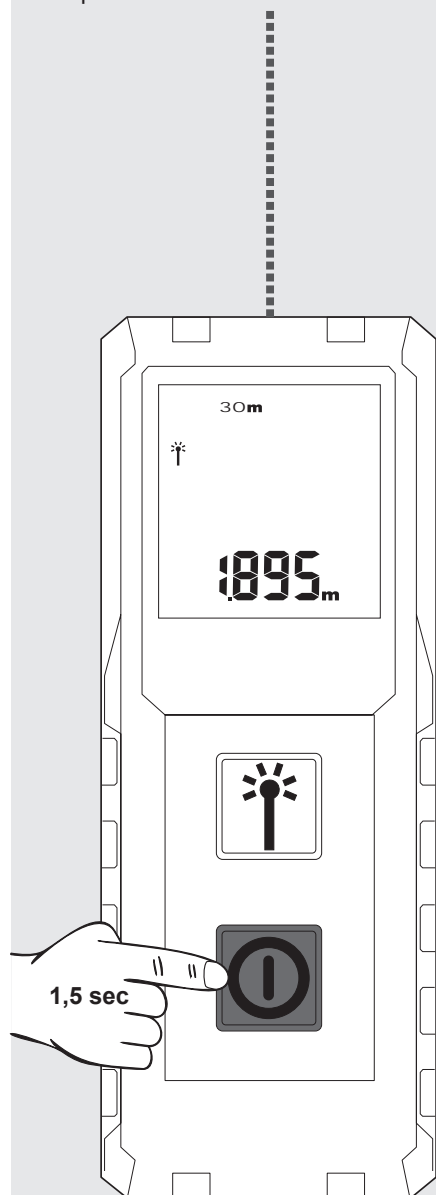
СМЯНА НА ЕДИНИЦАТА



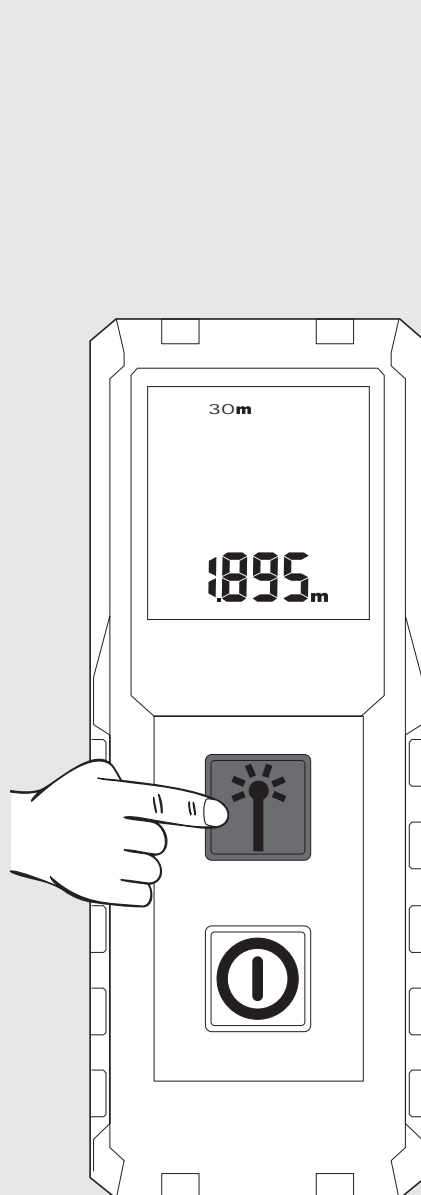
ИЗМЕРВАНЕ

След включване насочете лазера към целевата повърхност.

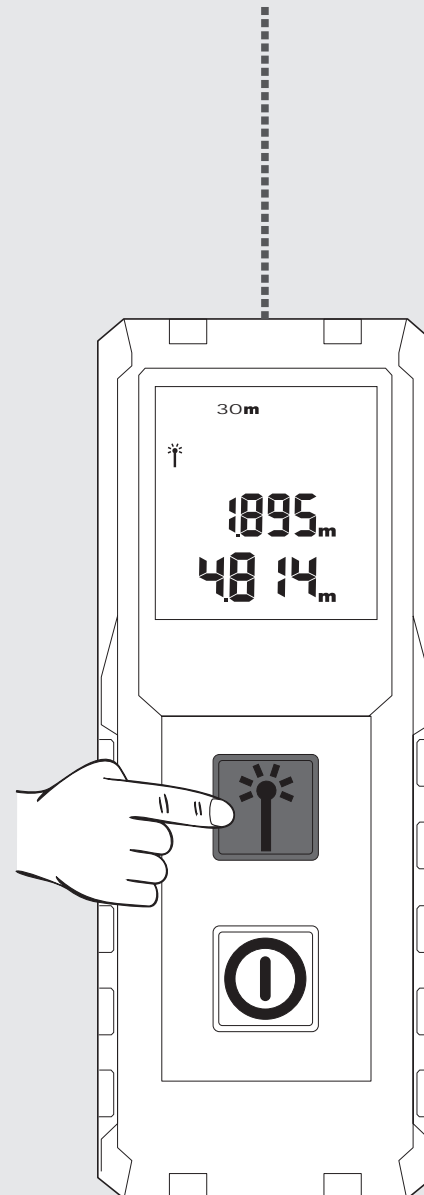
Показва се стойността на текущото измерване.



За да замразите измерването, натиснете бутона за измерване.

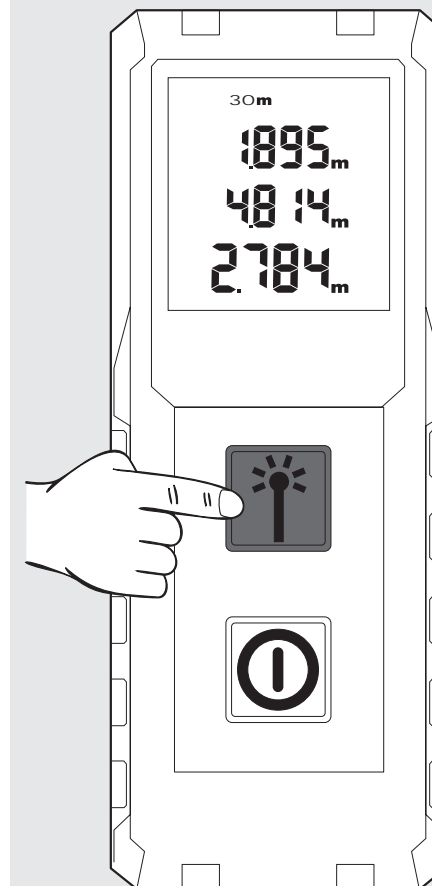


Натиснете отново бутона за измерване, за да стартирате друго измерване. Предходното измерване се премества нагоре в полето за историята.



Натиснете отново бутона за измерване, за да стартирате друго измерване. Предходното измерване се премества нагоре в полето за историята.



УКАЗАНИЕ: При някои целеви повърхности могат да възникнат грешки в измерването, като напр. при безцветни течности, стъкло, стиропор или полупрозрачни повърхности или при насочване към гланцирани повърхности.



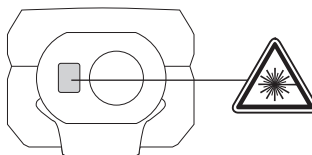
CUPRINS

Importante instrucțiuni de securitate.....	1
Date tehnice	2
Condiții de utilizare specificate	2
Tabel cu codurile de eroare	2
Privire de ansamblu.....	3
Clemă de curea	4
Înlocuire baterii	4
Pornit/Oprit	5
Modificare unitate	5
Măsurare	6

IMPORTANTE INSTRUCȚIUNI DE

  Nu utilizați produsul înainte de a fi studiat instrucțiunile de protecție și Manualul de utilizare din CD-ul anexat.

Clasificare laser



AVERTISMENT:

Acest produs corespunde normelor de securitate pentru lasere de **Categoria 2** EN60825-1:2014 .



Avertisment:

Evitați să priviți direct. Fasciculul laser vă poate afecta ochii și poate duce la o orbire temporară.

Nu priviți fasciculul laser și nu îl direcționați în mod inutil asupra altor persoane.

Nu-l direcționați în ochii altor persoane.

Avertisment:

Nu activați aparatul cu laser când sunt copii în apropiere și nu le permiteți copiilor să-l folosească.

Atenție! Este posibil ca suprafețe reflectante să redirecționeze fasciculul laser înapoi la operator sau către alte persoane.

Țineți extremitățile la distanță sigură de piesele în mișcare.

Efectuați periodic măsurători de verificare. În mod deosebit înainte de a efectua măsurători importante, în timpul lor sau după ele.

Fiți atenți: măsurătorile pot fi eronate, dacă produsul este defect, dacă a fost scăpat din mână, dacă a fost incorect folosit sau modificat.

Avertizare: Utilizarea de elemente de comandă, reglaje sau efectuarea de alte procedee decât cele stabilite, pot duce la o expunere la radiații periculoasă.

Aparatul de măsurare cu laser are un domeniu limitat de utilizare. (Vezi Secțiunea Date tehnice). Încercările de măsurare în afara domeniului maxim și minim conduc la imprecizie. Utilizarea în condiții neprielnice, cum ar fi de ex. prea cald, prea frig, lumină solară prea puternică, ploaie, zăpadă, ceață sau alte condiții ce limitează vizibilitatea duce la măsurători fără precizie.

Atunci când aparatul de măsurare cu laser este adus dintr-un mediu cald într-un mediu rece (sau invers), așteptați până se adaptează aparatul la noua temperatură a mediului.

Aparatul de măsurare cu laser se păstrează întotdeauna în spații închise, care să-l protejeze de șocuri, vibrații sau temperaturi extreme.

Aparatul de măsurat cu laser se va proteja împotriva prafului, umezelii și umidității ridicate din aer. Acestea pot deteriora componentele din interior sau influența precizia.

Nu folosiți agenți de curățire agresivi și nici solvenți. Se curăță doar cu o cârpă curată și moale.

Evitați loviturile puternice pe aparat sau căderea aparatului. Precizia aparatului ar trebui verificată în cazul în care a căzut sau dacă a fost expus la alte sollicitări mecanice.

Efectuarea de reparații la acest aparat cu laser este permisă numai persoanelor de specialitate autorizate.

Nu folosiți produsul în zone cu risc de explozie sau în medii agresive.



Bateriile consumate nu trebuie aruncate împreună cu deșeurile menajere. Aveți grijă de mediul înconjurător și duceți-le la punctele de colectare, în conformitate cu reglementările naționale și locale. Produsul nu trebuie aruncat împreună cu deșeurile menajere.

Aruncați produsul în mod corespunzător, în conformitate cu reglementările naționale în vigoare în țara dvs. Respectați reglementările specifice de la nivel național și local. Adresați-vă autorităților locale sau comerciantului care v-a vândut aparatul pentru informații privind salubritatea.



Marcaj CE

DATE TEHNICE

Optica	15 mm x 9.5 mm
Interval de măsurare	
Distanța minimă	0,15 m
Distanța maximă	30 m
Măsurarea distanței	
Toleranță tipică (valabil pentru 100 % reflexie a țintei (perete vopsit în alb), iluminat redus de fundal, 25 °C)	± 2,0 mm (o toleranță suplimentară de 0,1 mm/m trebuie avută în vedere)
Toleranță maximă (valabilă pentru ținte cu reflexie mai redusă, iluminat puternic de fundal sau temperaturi ridicate, care se apropie de valoarea inferioară/superioară)	± 4,0 mm (o toleranță suplimentară de 0,15 mm/m ar trebui avută în vedere)
Unitatea minimă afișabilă	1,0 mm
Mărimea punctului laser	
10 m distanță:	20 x 35 mm
30 m distanță:	40 x 65 mm
Clasa laser	2
Tip laser	650 nm, < 1 mW
fascicul laser	
Unghi vertical	+1 grad
Unghi orizontal	±1 grad
Tip display	LCD (25 mm x 25 mm)
Deconectare automată laser	90 secunde
Deconectare automată a aparatului	180 secunde
Alimentarea electrică	AAA 2x (baterii alcaline)
Durata de viață a bateriilor	10000 (măsurătoare singulară)
Intervalul temperaturii de lucru	-0°C la +40°C
Intervalul temperaturii de depozitare	-10°C la +60°C
Greutate fără baterii	72 g
Clasa de protecție	IP54 (protejat la praf și stropi de apă)

CONDIȚII DE UTILIZARE SPECIFICATE

Aparatul de măsurare cu laser este indicat pentru măsurarea distanțelor și înclinațiilor.
Nu utilizați acest produs în alt mod decât cel stabilit pentru utilizare normală

TABEL CU CODURILE DE EROARE

Cod	Descriere	Soluție
Err500	Probleme hardware	Opriti și reporniți aparatul de măsură. Dacă problema persistă, prezentați aparatul de măsură la cea mai apropiată unitate de service.

Unitate

Nivel redus baterie

Laser activ

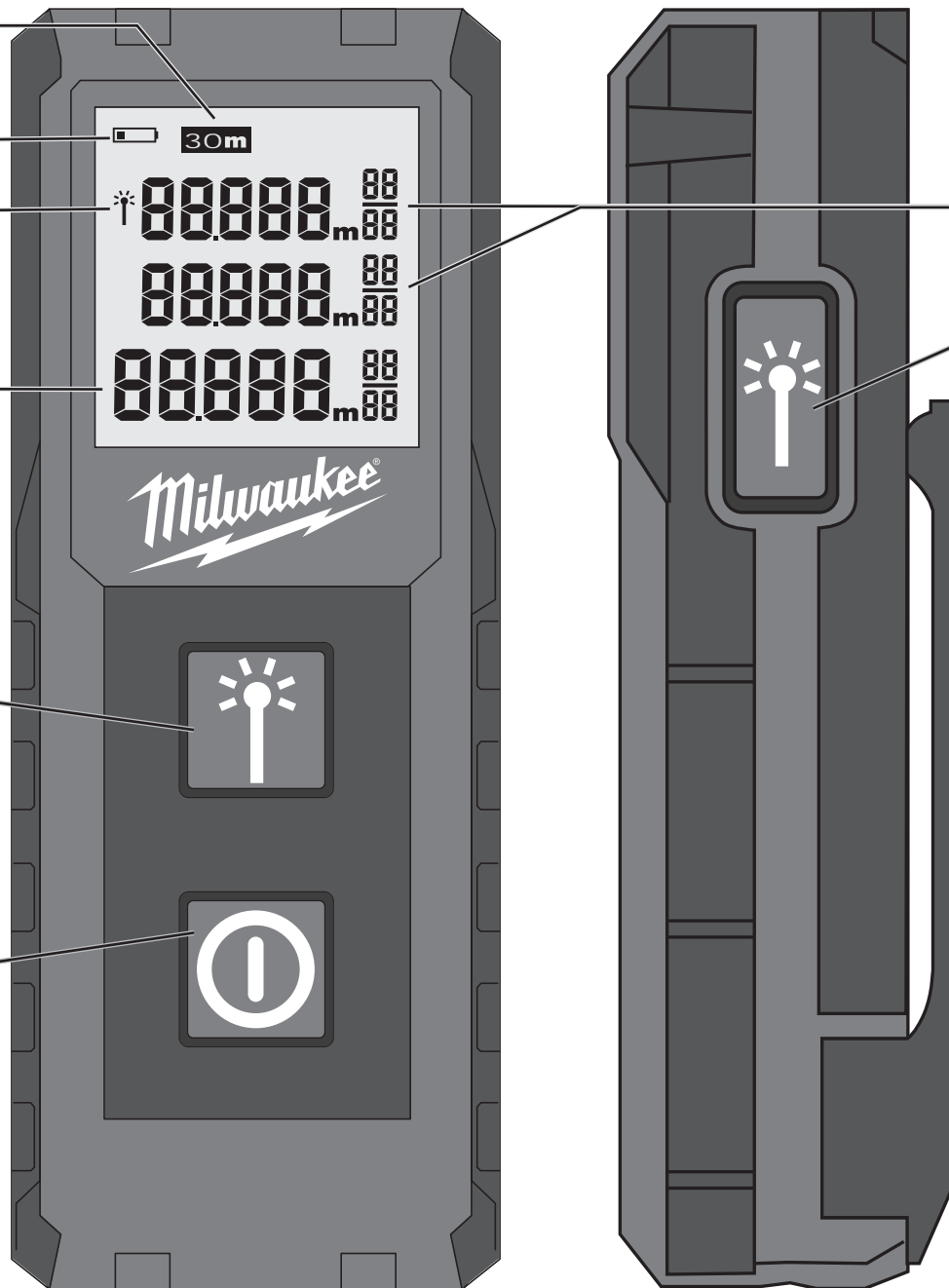
Măsurare actuală

MĂSURARE

- ▶ Măsurare
- ▶ Selectare unitate (apăsați 2 sec.)

PORNIRE

- ▶ Pornit (apăsați 1,5 sec.)
- ▶ Oprit (apăsați 1,5 sec.)



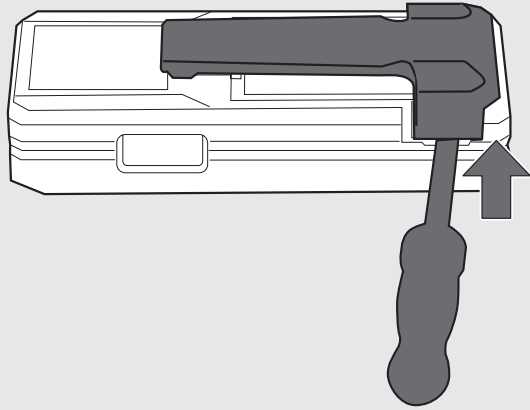
Proces de măsurare

MĂSURARE

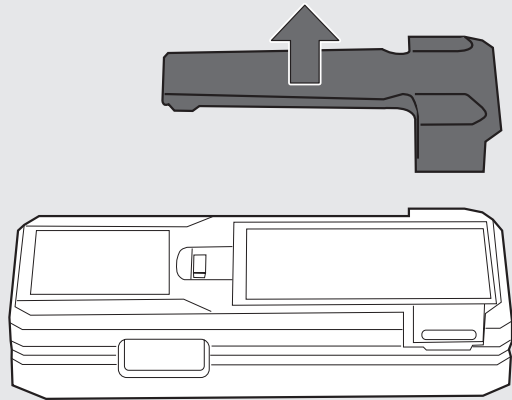
▶ Măsurare

CLEMĂ DE CUREA

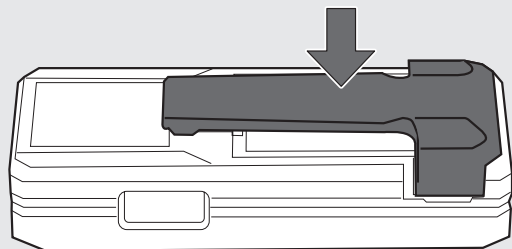
1



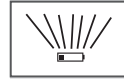
2



1

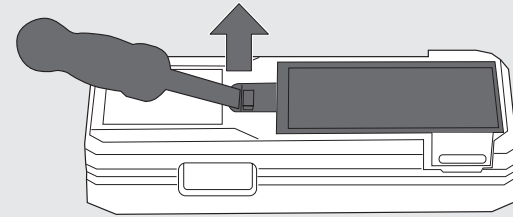


ÎNLOCUIRE BATERII

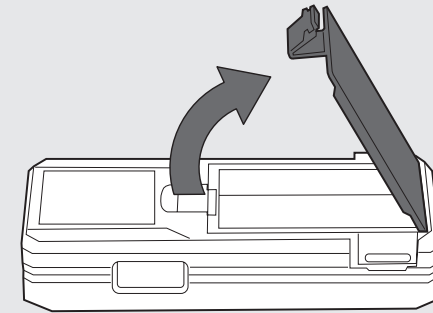


Când pâlpâie simbolul trebuie schimbate bateriile.

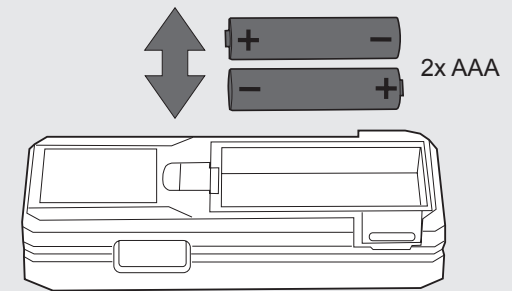
1



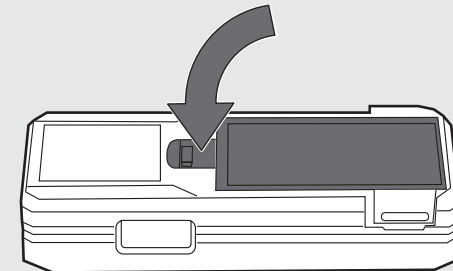
2



3

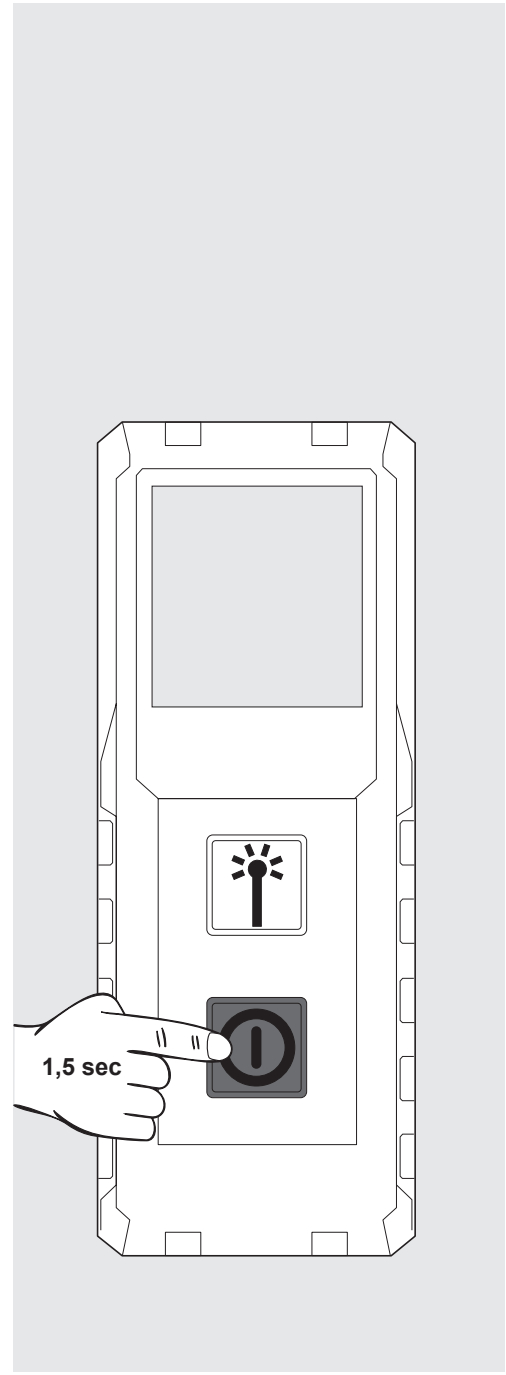
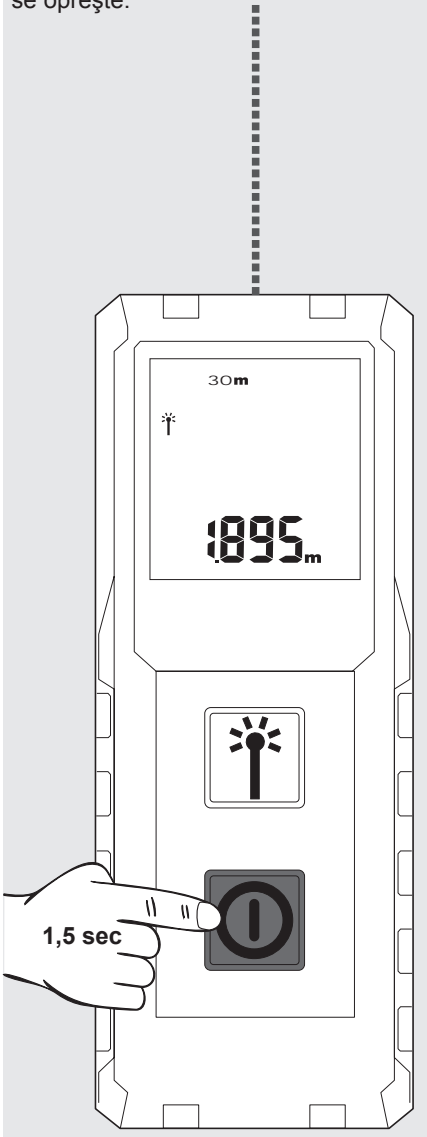


4

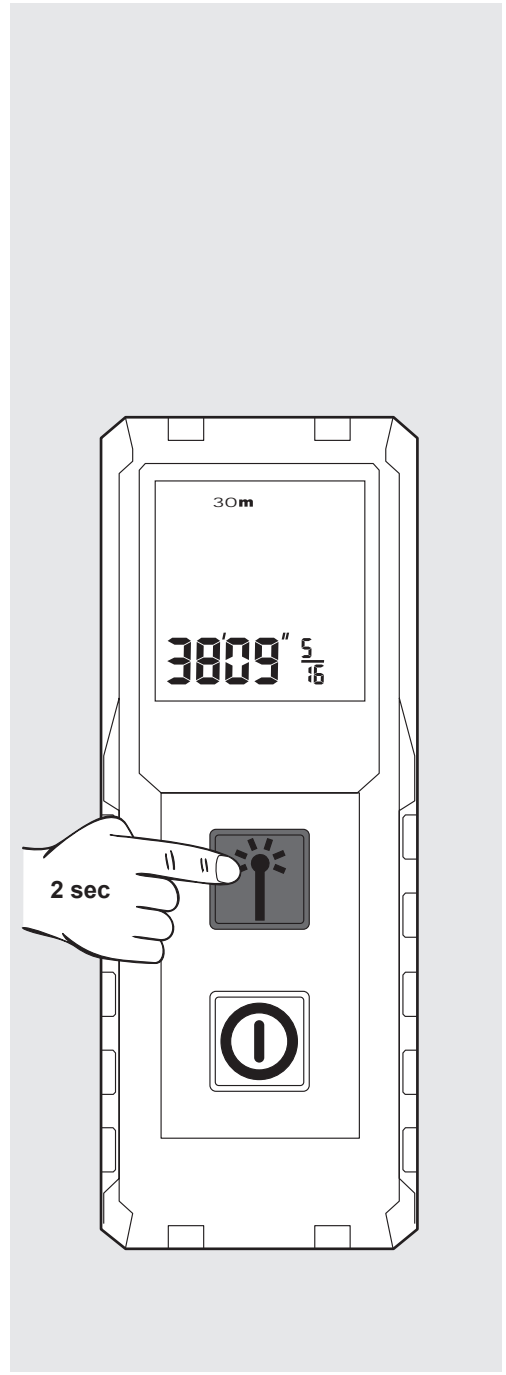
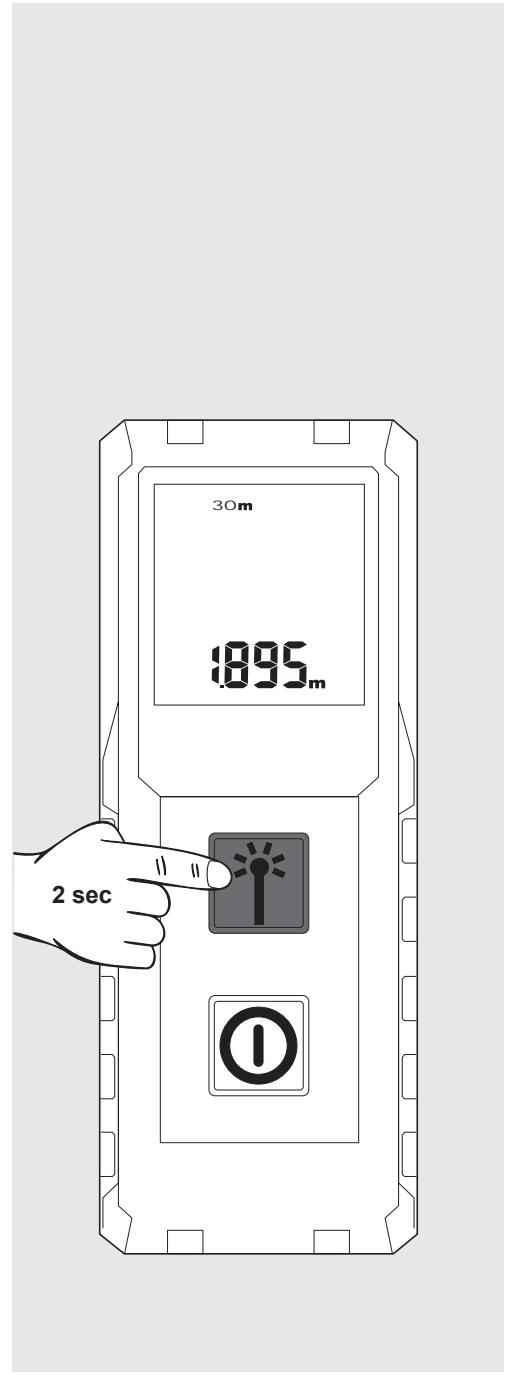


PORNIT/OPRIT

După 2 minute de inactivitate, iluminatul de fundal se oprește; apăsați orice tastă pentru a reporni sistemul de iluminat. După 3 minute de inactivitate, aparatul de măsură se oprește.

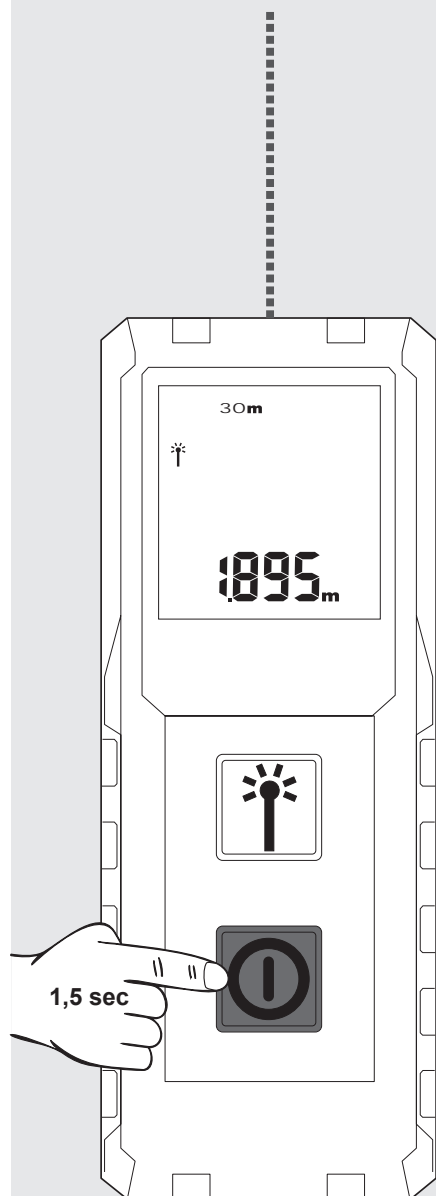


MODIFICARE UNITATE

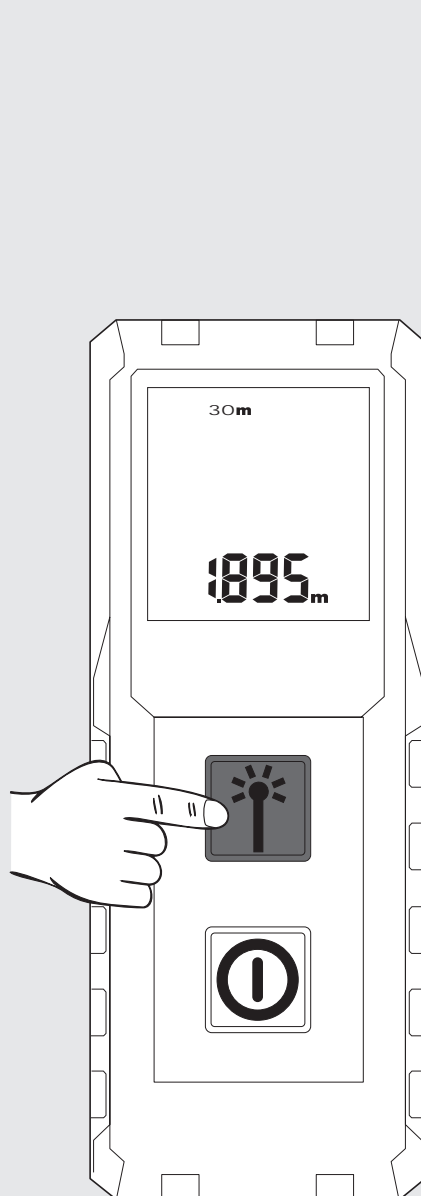


MĂSURARE

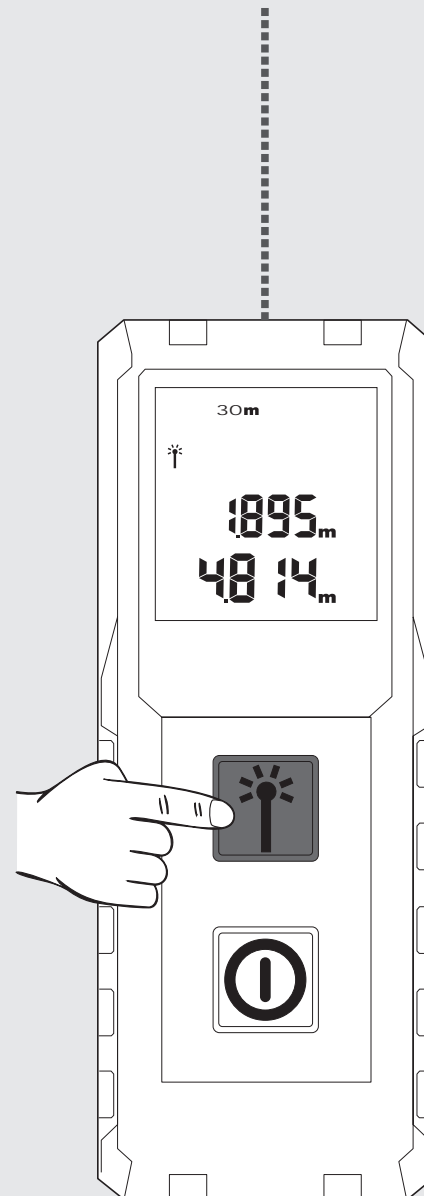
După pornire orientai laserul spre țintă.
Se afișează valoarea actuală de măsurare.



Pentru a bloca o măsurătoare, apăsați tasta Măsurare.

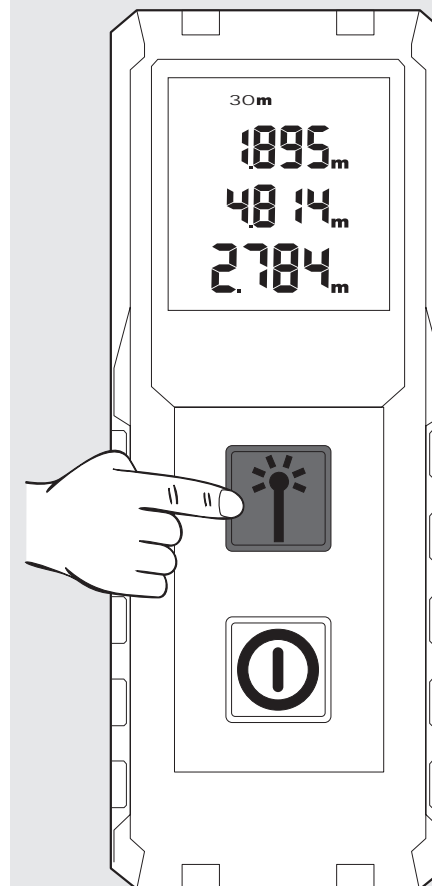


Apăsați din nou tasta Măsurare, pentru a porni o nouă măsurare. Măsurarea anterioară este deplasată în câmpul de memorare superior.



Apăsați din nou tasta Măsurare, pentru a porni o nouă măsurare. Măsurarea anterioară este deplasată în câmpul de memorare superior.

INDICAȚIE: În timpul măsurării, se pot înregistra erori de măsurare pe unele suprafețe țintă, ca de ex. lichide incolore, sticlă, styropor sau suprafețe semi-opace sau în cazul orientării spre suprafețe foarte lucioase.

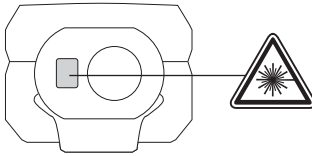


Важни напомени за безбедност.....	1
Технички податоци.....	2
Специфицирани услови на употреба.....	2
Табела со кодови на грешките.....	2
Преглед.....	3
Држач на каишот.....	4
Менување на батерија.....	4
Вклучи/исклучи.....	5
Сменете ја единицата.....	5
Мерење.....	6



Почнете да го употребувате производот дури откако ќе ги прочитате напомените за безбедност и упатството за употреба на приложеното ЦД.

Класификација на ласерите



ПРЕДУПРЕДУВАЊЕ:

Производот одговара на ласерската класа 2 според EN60825-1:2014 .



Предупредување:

Избегнувајте директен контакт со очите. Ласерскиот зрак може да ги заслепи очите и да доведе до краткорочно слепило.

Не погледнувајте во ласерскиот зрак и зракот не го усмерувајте непотребно према други лица.

Не заслепувајте други луѓе со светлината.

Предупредување:

Ласерскиот апарат не смее да се употребува во близина на деца ниту пак на деца смее да им се дозволи да го користат ласерскиот апарат.

Внимание! Рефлектирачка површина би можела да го врати ласерскиот зрак назад до корисникот или до други лица.

Одржувајте прикладно безбедно растојание кон подвижните делови.

Редовните контролни мерења мора да се спроведуваат, посебно пред, за време и после важни мерни задачи.

Внимавајте на фалични мерења во случај на употреба на дефектен производ, после негово паѓање на земја или некоја друга недозволива примена односно измена на производот.

Предупредување: Употребата на елементите за управување, подесувањата или извршување на други постапки од тие кои што се утврдени во прирачникот може да доведе до опасно зрачно оптоварување.

Ласерскиот мерен апарат има ограничено подрачје на употреба. (Види во делот Технички податоци). Сепакви обиди да се вршат мерења вон максималното и минималното подрачје доведуваат до непрецизности. Примената во случај на лоши услови како што е на пример премногу жешко, премногу студено, многу силна сончева светлина, дожд, снег, магла или други услови кои што го ограничуваат видното поле, може да доведе до непрецизни мерења.

Кога ласерскиот мерен апарат од топла околина се донесува во студена околина (или обратно), почекајте додека апаратот да се прилагоди на температурата на новата околина.

Ласерскиот мерен апарат чувајте го секогаш во простории, а апаратот чувајте го од потреси, вибрации или екстремни температури.


Ласерскиот мерен апарат заштитете го од прав, влага и висока влажност на воздухот. Таквите услови можат да ги уништат внатрешните делови на апаратот или пак да извршат влијание врз прецизноста.

Не употребувајте агресивни средства за чистење или средства за растворање. Чистете исклучиво со чиста, мека крпа.

Избегнувајте силни удари на ласерскиот мерен апарат или негово паѓање. Прецизноста на апаратот треба веднаш да се провери доколку истиот Ви паднал или доколку бил изложен на друг вид механичко оптоварување.

Потребните поправки на овој ласерски апарат смеат да се изведуваат само од страна на авторизиран стручен персонал.

Производот не смее да се примени во околина во која што постои опасност од експлозии или е агресивна сама по себе.

 Празни батерии не смеат да се фрлаат заедно со домашниот отпад. Потрошени батерии заради целта на нивно отстранување, а притоа запазувајќи ја околината во склад со националните и локалните прописи, се предаваат на за таа намена предвидените собирни места. Апаратот не смее да се фрли во домашниот отпад. Апаратот мора стручно да се отстрани. Притоа обратете внимание на прописите за фрлање кои што се однесуваат на конкретната земја. Обратете се до местните служби или до Вашиот продавач за да добиете информации во врска со фрлањето на овој отпад.



ТЕХНИЧКИ ПОДАТОЦИ

Оптика	15 mm x 9.5 mm
Мерно подрачје	
Минимално растојание	0,15 m
Максимално растојание	30 m
Мерење растојание	
Типична толеранција (важи за 100 % целна рефлексија (бело обоен сид), слабо позадинско осветлување, 25 °C)	± 2,0 mm (треба да биде земена во предвид дополнителна толеранција од 0,1 mm/m)
Максимална толеранција (важи за цели со ниска рефлексија, посилено позадинско осветлување или за температури, кои се приближуваат до најниската/највисоката вредност)	± 4,0 mm (треба да биде земена во предвид дополнителна толеранција од 0,15 mm/m)
Најмала единица што се покажува	1,0 mm
Големина на ласерската точка	
10 m оддалеченост:	20 x 35 mm
30 m оддалечено	40 x 65 mmст:
Класа на ласер	2
Тип на ласер	650 nm, < 1 mW
Ласерски зрак	
Вертикален агол	+1 степен
Хоризонтален агол	±1 степен
Дисплеј тип	ЛЦД (25 mm x 25 mm)
Автоматско исклучување на ласерот	90 секунди
Автоматско исклучување на апаратот	180 секунди
Снабдување со струја	AAA 2x (алкална батерија)
Рок на траење на батеријата	10000 (поединечно мерење)
Подрачје на работна температура	-0°C to +40°C
Подрачје на температурата на складирање	-10°C to +60°C
Тежина без батерија	72 г
Заштитна класа	IP54 (заштитено од прав и вода што прска)

СПЕЦИФИЦИРАНИ УСЛОВИ НА УПОТРЕБА

Ласерскиот мерен апарат е погоден за мерење на дистанци и нагиби.

Не го користете овој производ на било кој друг начин освен пропишаниот за нормална употреба.

ТАБЕЛА СО КОДОВИ НА ГРЕШКИТЕ

Код	Опис	Решение
Err500	Софтверски проблеми	Исклучете го мерниот инструмент и вклучете го повторно. Ако пробемот е и понатаму присутен, однесете го мерниот инструмент до најблискиот сервис.

Единица

Низок капицитет на батеријата

Ласер активен

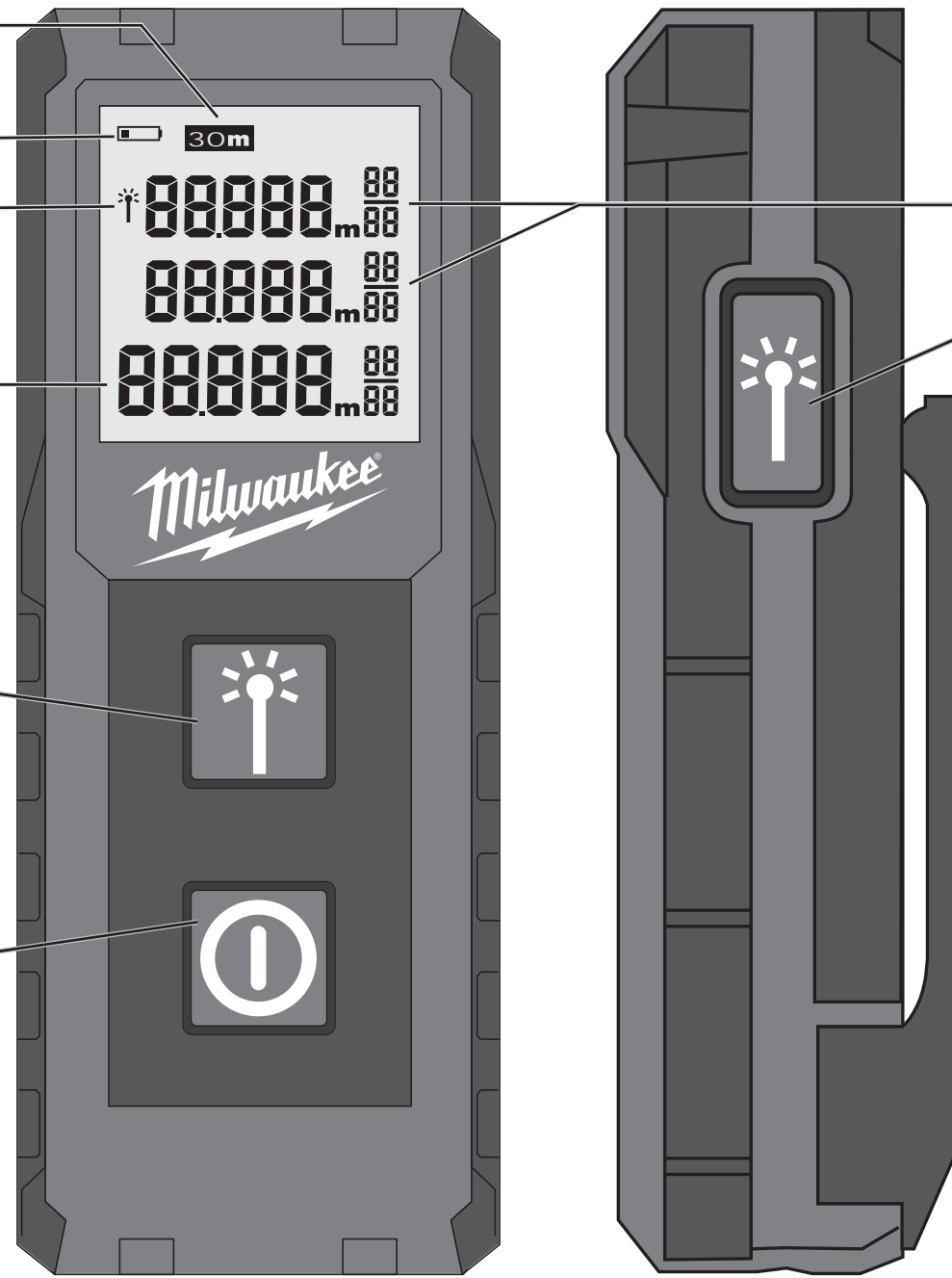
Моментално мерење

МЕРЕЊЕ

- ▶ Мерење
- ▶ Изберете единица (притиснете 2 секунди)

POWER КОПЧЕ

- ▶ Вклучи (притиснете 1,5 секунди)
- ▶ Исклучи (притиснете 1,5 секунди)



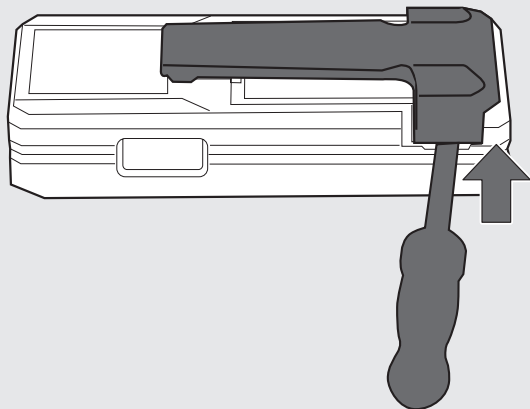
Тек на мерењето

МЕРЕЊЕ

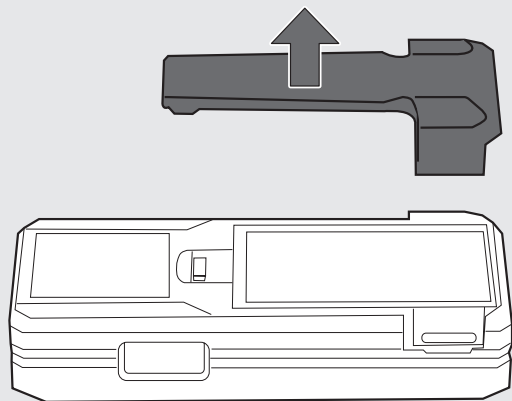
- ▶ Мерење

ДРЖАЧ НА КАИШОТ

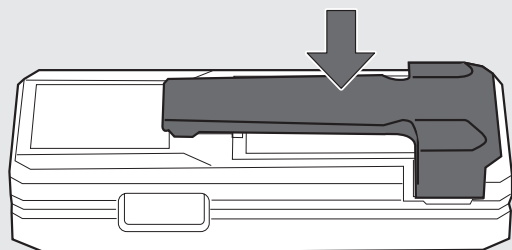
1



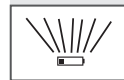
2



1

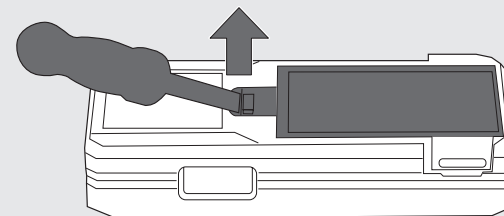


МЕНУВАЊЕ НА БАТЕРИЈА

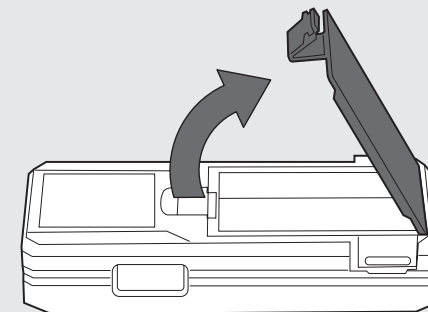


Кога симболот трепка, сменете ја батеријата.

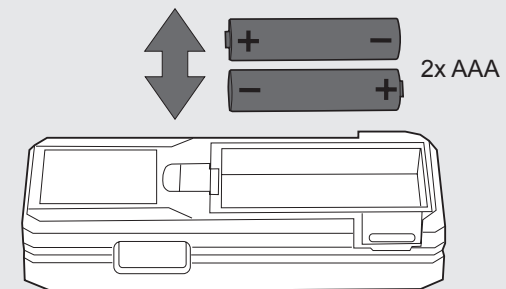
1



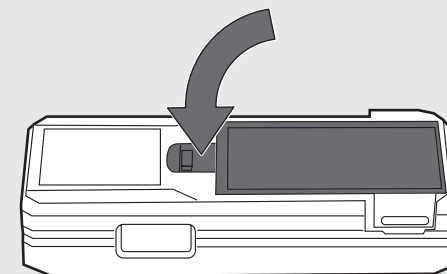
2



3

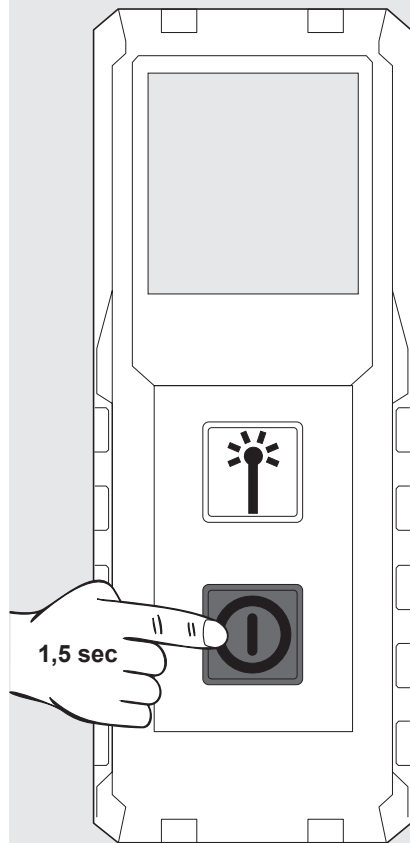
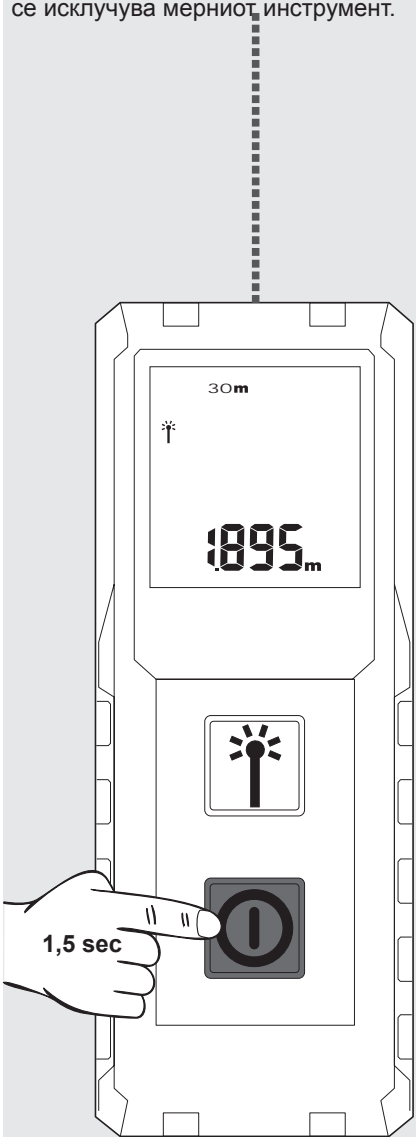


4

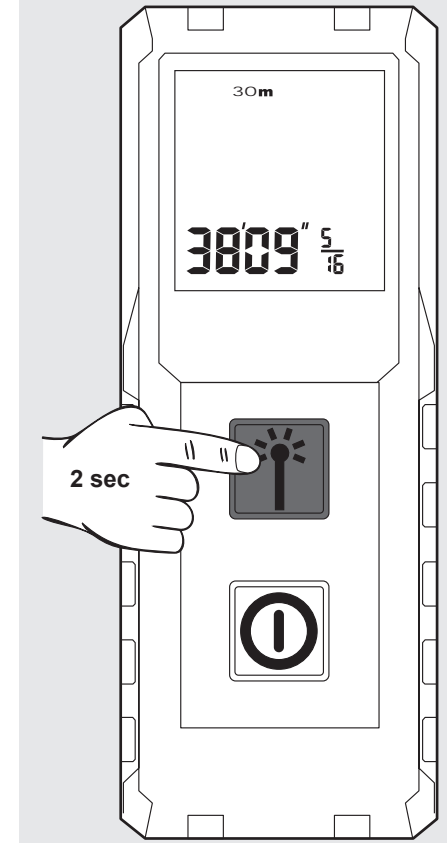
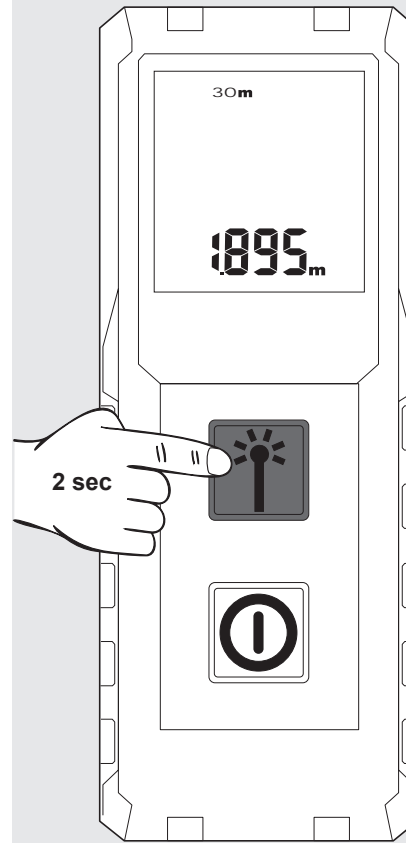


ВКЛУЧИ/ИСКЛУЧИ

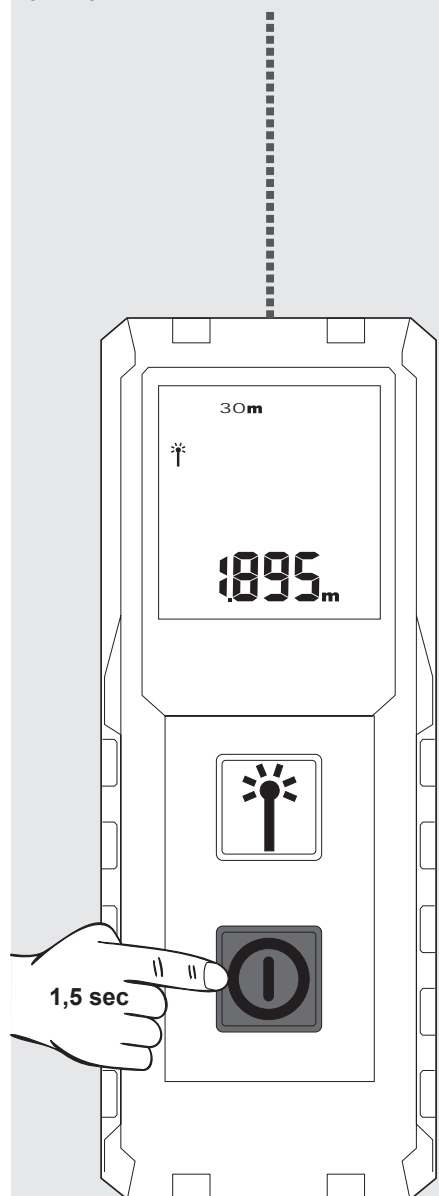
По 2 минути неактивност се исклучува позадинското осветлување; притиснете произволно копче за го вклучите повторно осветлувањето. По 3 минути неактивност се исклучува мерниот инструмент.



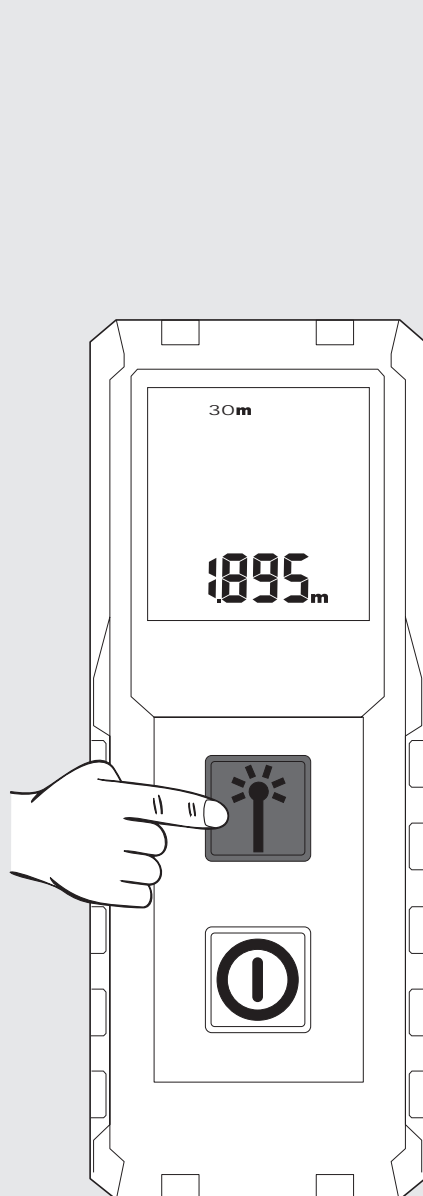
СМЕНЕТЕ ЈА ЕДИНИЦАТА



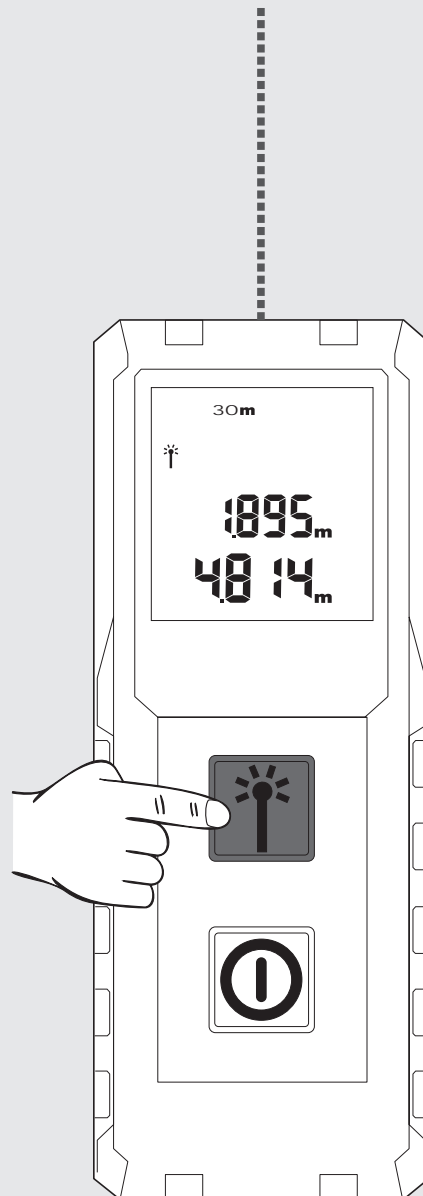
По вклучувањето на инструментот, ласерот насочете го кон целта.
Моменталните мерни вредности ќе бидат отчитани.



За да го замрзнете мерењето, притиснете го копчето за мерење.

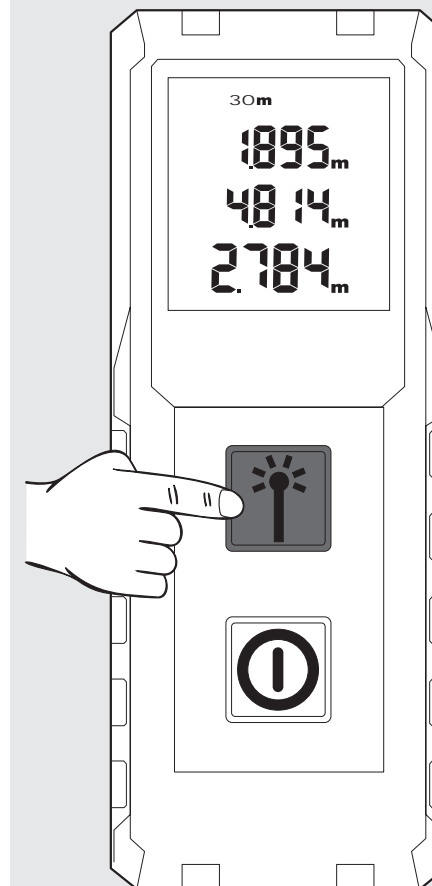


Повторно притиснете го копчето за мерење за да започнете со ново мерење. Претходното мерење ќе се помести во горното поле за меморирање.



Повторно притиснете го копчето за мерење за да започнете со ново мерење. Претходното мерење ќе се помести во горното поле за меморирање.

НАПОМЕНА: При мерење кај одредени целни површини може да настанат грешки во мерењето, како на пример кај прозирни течности, стакло, стиропор, кај полупрозрачни површини или кај таргетирање на високо сјајни површини.

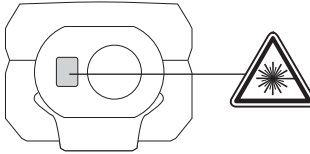


Важливі вказівки з техніки безпеки	1
Технічні характеристики	2
Використання за призначенням	2
Таблиця кодів помилок	2
Огляд	3
Поясний тримач	4
Заміна батареї	4
Увімкн./Вимкн.	5
Зміна одиниць	5
Вимірювання	6



Вводите виріб в експлуатацію тільки після ознайомлення з вказівками з техніки безпеки та правилами користування на CD, що додається до приладу.

Класифікація лазера



ПОПЕРЕДЖЕННЯ:

Виріб відповідає класу лазера 2 згідно з EN60825-1:2014



Попередження:

Уникати прямого візуального контакту. Промінь лазера може засліпити очі та призвести до короткочасної втрати зору.

Не дивитися в промінь лазера і не спрямовувати його на інших осіб.

Не засліплювати інших осіб.

Попередження:

Лазерний прилад не можна використовувати поблизу дітей або дозволяти дітям використовувати лазерний прилад.

Увага! Відбиваюча поверхня може відбивати промінь лазера назад до оператора або до іншої особи.

Тримати необхідну безпечну відстань від рухомих деталей.

Проводити регулярні контрольні вимірювання, особливо до важливих робіт з вимірювання, під час або після них.

Попередження: Використання інших елементів управління, налаштувань або виконання інших процесів, ніж ті, що описані в інструкції, може призводити до небезпечної дії променів.

Лазерний вимірювальний пристрій має обмежений діапазон використання. (Див. розділ Технічні параметри). При спробах вимірювання за межами максимального та мінімального діапазону виникають неточності.

Використання за невідповідних умов, наприклад, при занадто високих або занадто низьких температурах, занадто сильному сонячному світлі, під час дощу, снігу, туману або інших умов, які погіршують видимість, може приводити до неточності вимірювання.

Якщо лазерний вимірювальний пристрій перенести з теплого приміщення в холодне (або навпаки), слід

почекати, доки прилад не адаптується до нової температури навколишнього середовища.

Лазерний вимірювальний пристрій зберігати завжди в приміщенні, захищати його від поштовхів, вібрації, або занадто високих чи низьких температур.


Захищати лазерний вимірювальний пристрій від пилу, вологи та високої вологості повітря. Вони можуть пошкодити внутрішні деталі або знизити точність вимірювання.

Не використовувати агресивні засоби для чищення або розчинники. Чистити тільки чистою м'якою серветкою.

Уникати сильних ударів по лазерному вимірювальному приладу або його падіння. Необхідно перевірити точність приладу, якщо він впав або на нього впливали інші механічні навантаження.

Виконувати необхідний ремонт цього лазерного приладу може тільки авторизований кваліфікований персонал.

Виріб не можна використовувати в вибухонебезпечному або агресивному середовищі.

 Розряджені батареї не можна утилізувати з побутовими відходами. Відпрацьовані батареї згідно з національними або місцевими приписами необхідно здати для утилізації, безпечної для довкілля, в передбачені для цього приймальні пункти. Пристрій не можна утилізувати з побутовими відходами. Пристрій необхідно утилізувати належним чином. Необхідно дотримуватись положень щодо утилізації, які враховують специфіку певної країни. Зверніться до місцевого адміністративного органу або до свого дилера для отримання інформації щодо утилізації.



ТЕХНІЧНІ ХАРАКТЕРИСТИКИ

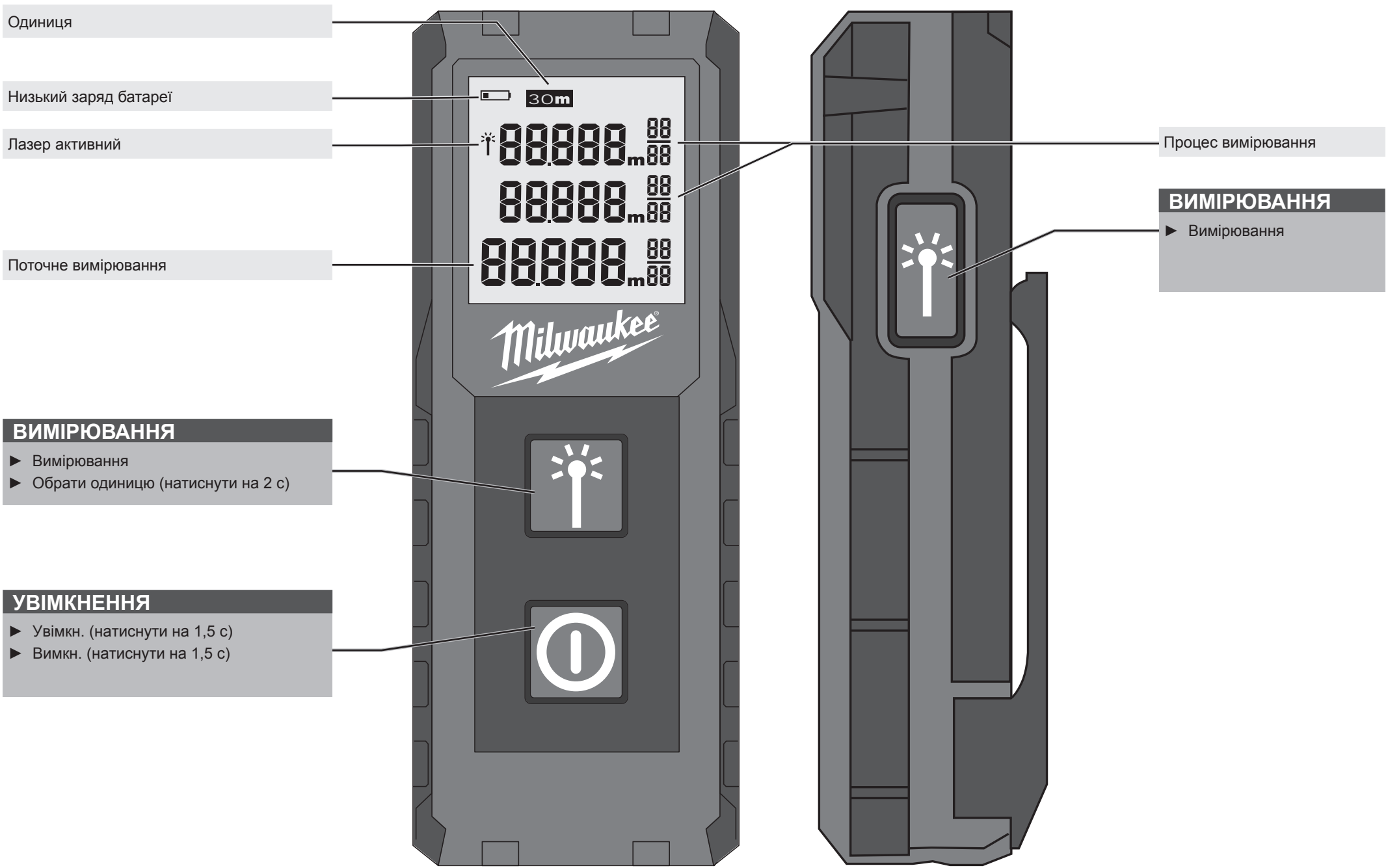
Оптика	14 мм
Діапазон вимірювання	
Мінімальна відстань	0,15 м
Максимальна відстань	30 м
Вимірювання відстані	
Типовий допуск (дійсний для 100 % відображення від цілі (біла пофарбована стіна), незначне фонове освітлення, 25 °C)	± 2,0 мм (слід враховувати додатковий допуск 0,1 мм/м)
Максимальний допуск (дійсний для цілей з незначним відображенням, високим фоновим освітленням або температурами, що наближаються до нижнього/верхнього значення)	± 4,0 мм (слід враховувати додатковий допуск 0,15 мм/м)
Найменша одиниця, що відображається	1,0 мм
Розмір лазерної точки	
Відстань 10 м:	20 x 35 мм
Відстань 30 м:	40 x 65 мм
Клас лазера	2
Тип лазера	650 nm, < 1 mW
лазерного променя	
Вертикальний кут	+1 градус
Горизонтальний кут	±1 градус
Дисплей тип	рідкокристалічний (25 x 25 мм)
Автоматичне вимкнення лазера	90 секунд
Автоматичне вимкнення приладу	180 секунд
Електроживлення	2 батареї AAA (лужні)
Термін експлуатації батареї	10000 (окреме вимірювання)
Діапазон робочої температури	від -0 °C до +40 °C
Діапазон температури зберігання	від -10 до +60 °C
Вага без батареї	72 г
Клас захисту	IP54 (захист від пилу та бризок води)

ВИКОРИСТАННЯ ЗА ПРИЗНАЧЕННЯМ

Лазерний вимірювальний пристрій призначений для вимірювання відстаней та нахилів. Цей прилад можна використовувати тільки за призначенням так, як вказано в цьому документі.

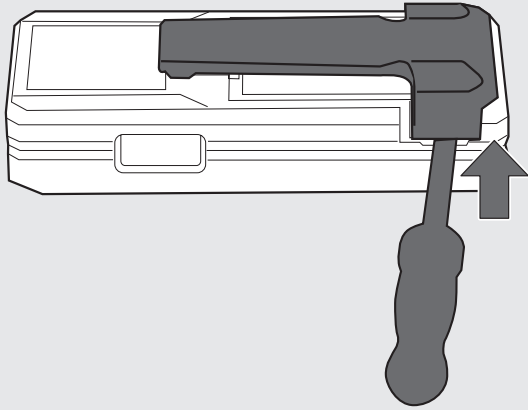
ТАБЛИЦЯ КОДІВ ПОМИЛОК

Код	Опис	Рішення
Err500	Проблеми апаратного забезпечення	Увімкніть і вимкніть вимірювальний пристрій. Якщо проблема залишається, віднесіть вимірювальний пристрій у найближчий сервісний центр.

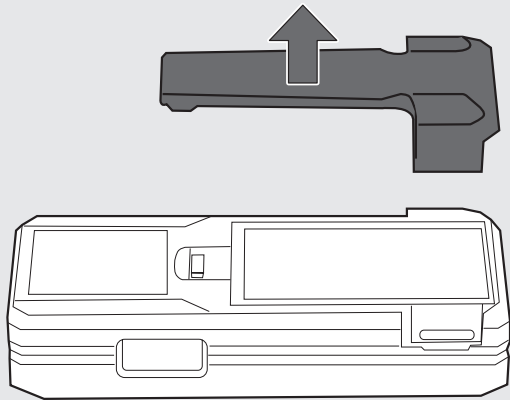


ПОЯСНИЙ ТРИМАЧ

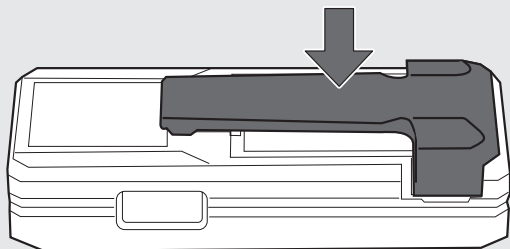
1



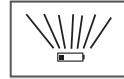
2



1

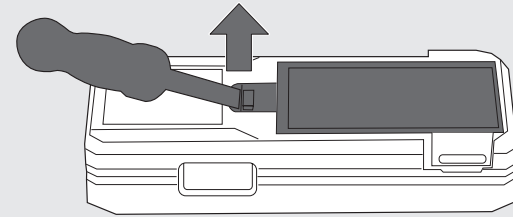


ЗАМІНА БАТАРЕЇ

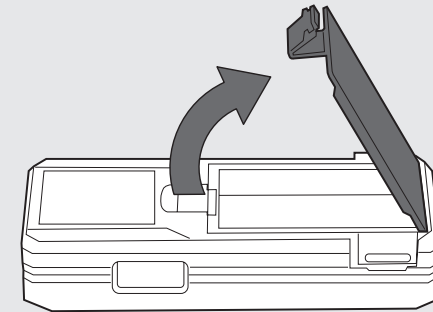


Якщо блимає символ, замінити батарею.

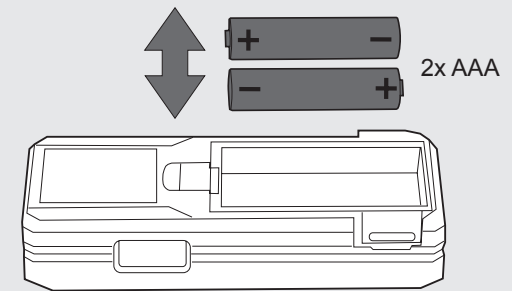
1



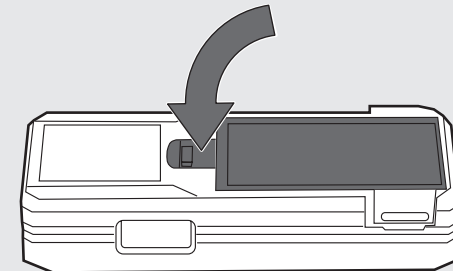
2



3

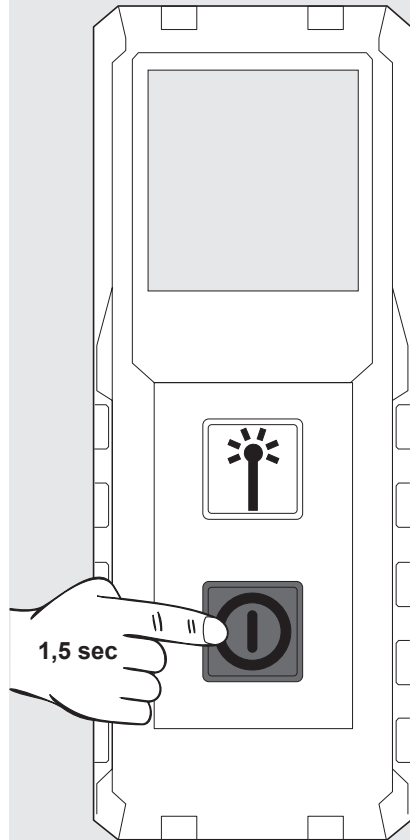
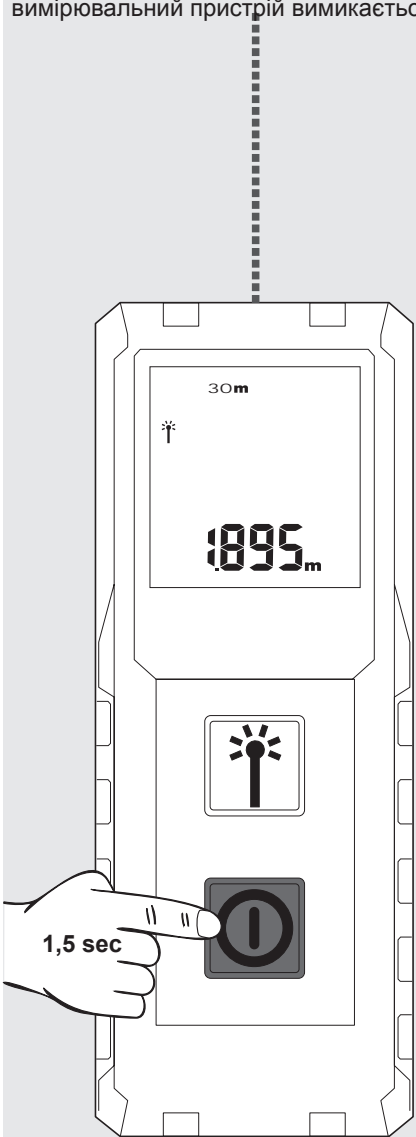


4

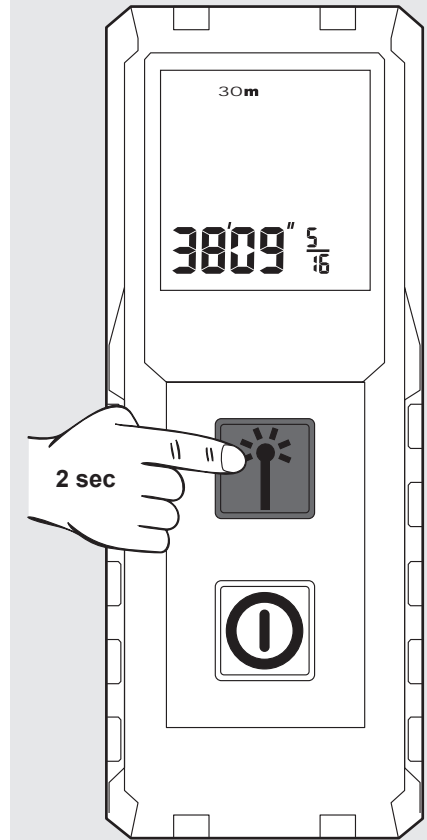
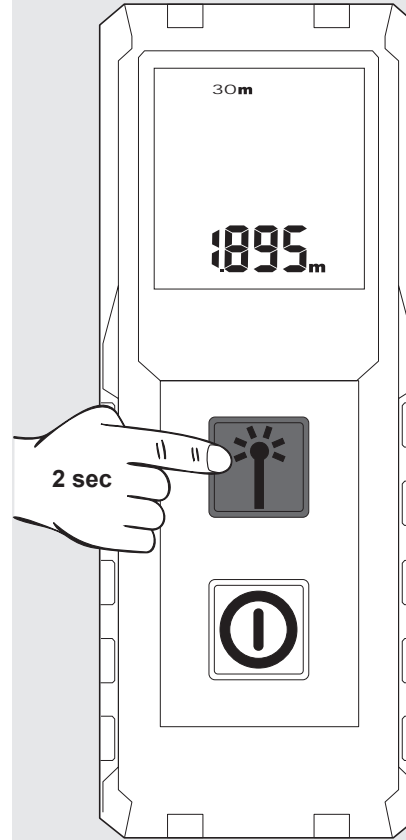


УВІМКН./ВИМКН.

Через 2 хвилини бездіяльності фонове освітлення вимикається; натисніть на будь-яку кнопку, щоб знову увімкнути освітлення. Через 3 хвилини бездіяльності вимірювальний пристрій вимикається.

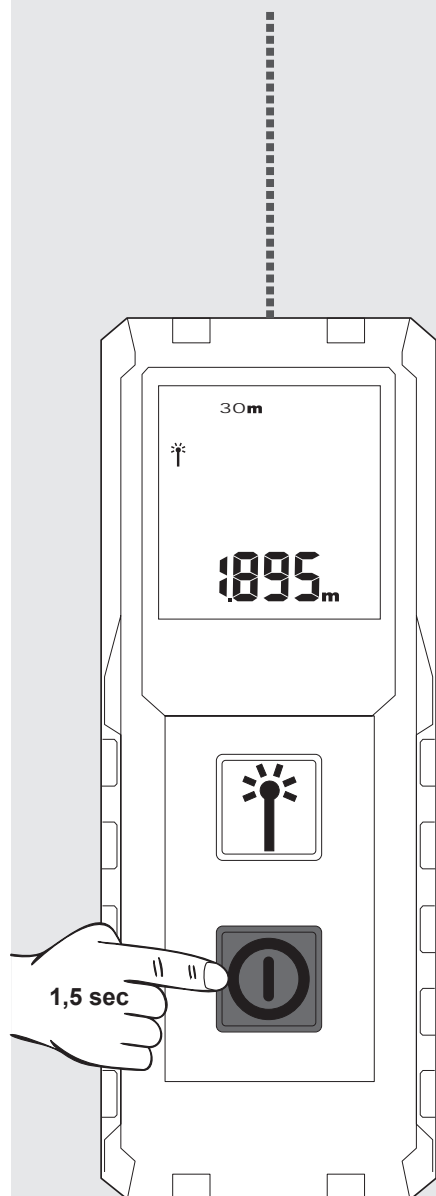


ЗМІНА ОДИНИЦЬ

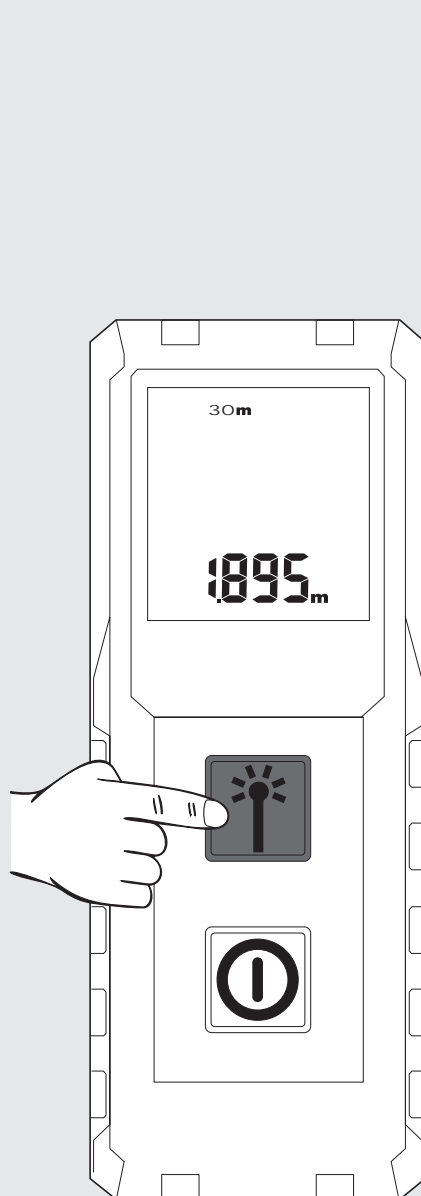


ВИМІРЮВАННЯ

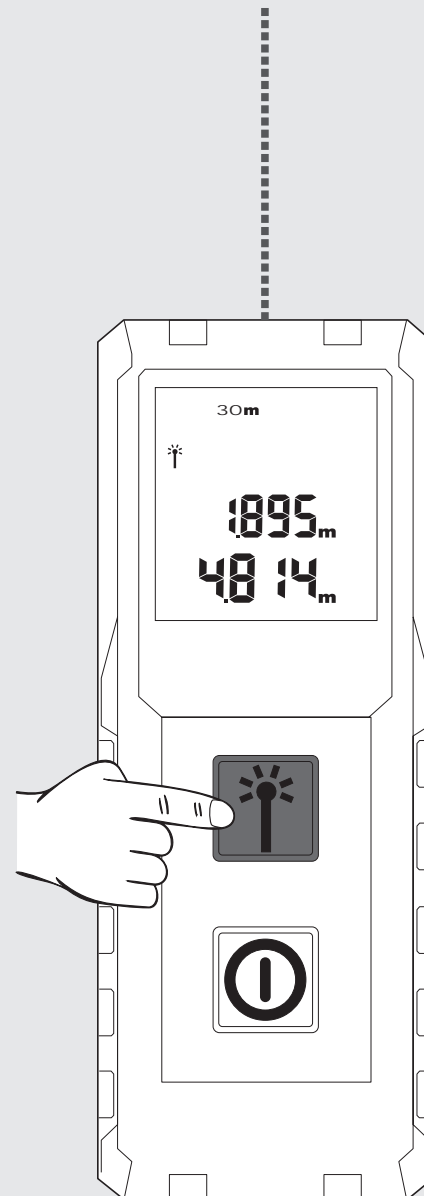
Після вмикання спрямуйте лазер на ціль.
Індикатор показує поточне значення.



Щоб зафіксувати вимірювання, натисніть кнопку вимірювання.

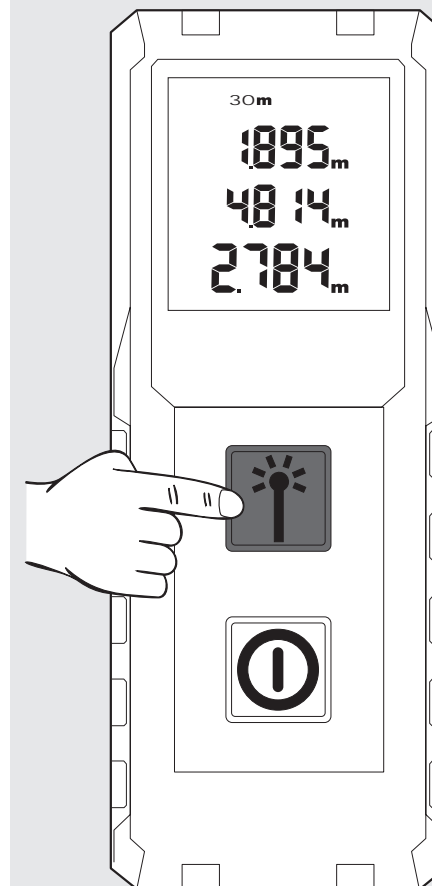


Знову натисніть кнопку вимірювання, щоб розпочати нове вимірювання. Попереднє вимірювання переміщується у поле пам'яті.



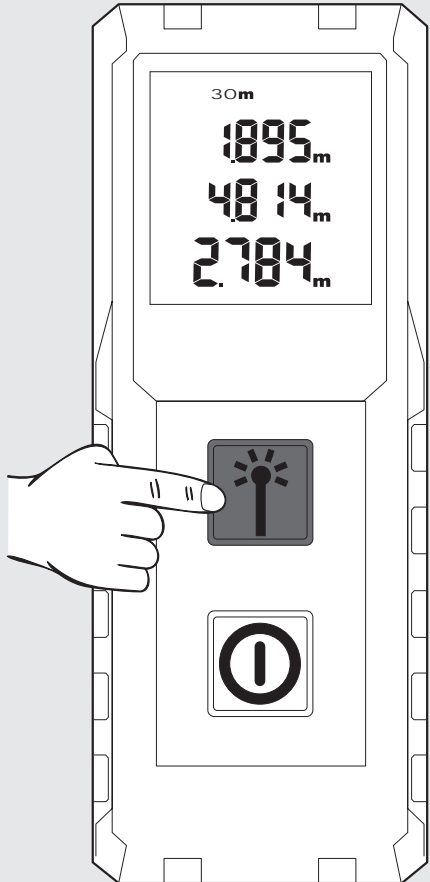
Знову натисніть кнопку вимірювання, щоб розпочати нове вимірювання. Попереднє вимірювання переміщується у поле пам'яті.

ВКАЗІВКА: При вимірюванні можуть виникнути помилки вимірювання на деяких цільових поверхнях, наприклад, безколірних рідинах, склі, стиропорі, або напівпрозорих поверхнях, або при вирівнюванні на блискучих поверхнях.

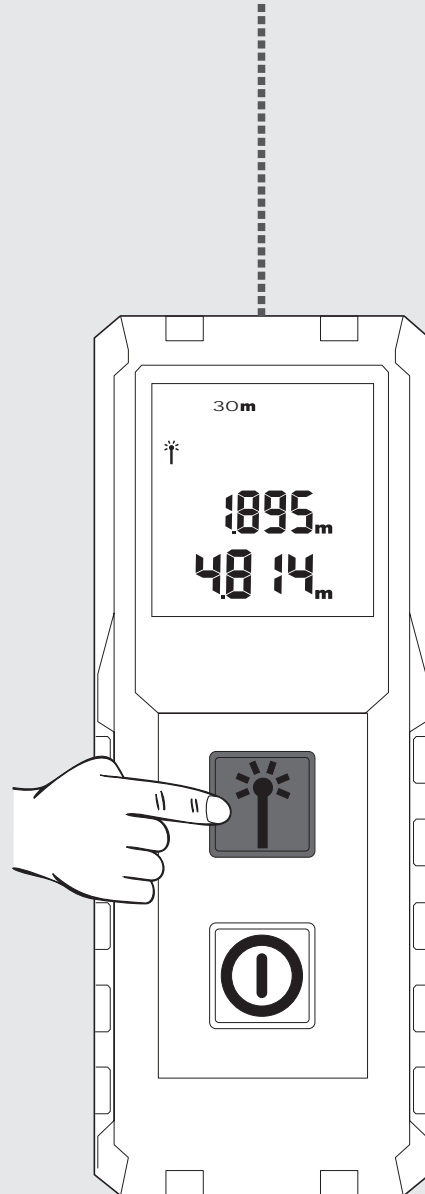


اضغط مجددًا على زر القياس لبدء عملية قياس أخرى. يتم ترحيل عملية القياس السابقة إلى حقل الحفظ.

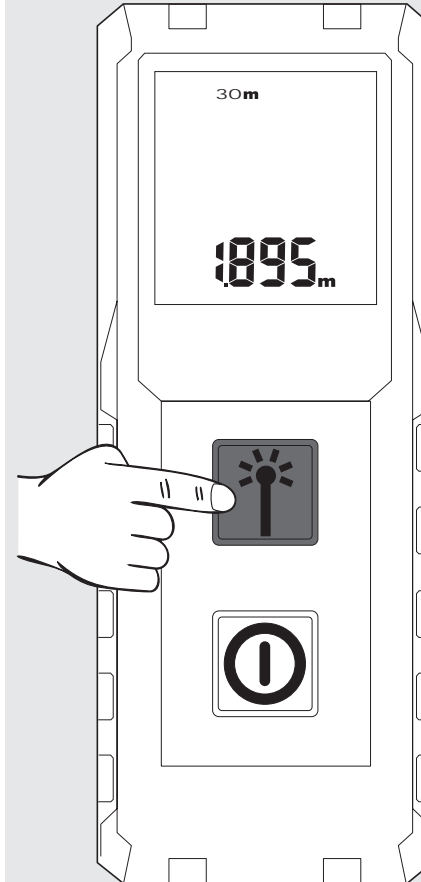
ملحوظة: يمكن عند القياس أن تظهر أخطاء قياس في بعض المواضع المستهدفة، مثلًا سوائل عديمة اللون أو زجاج أو البوليسترين أو الأسطح نصف النفاذة أو عند توجيه الليزر إلى أسطح عالية اللمعان.



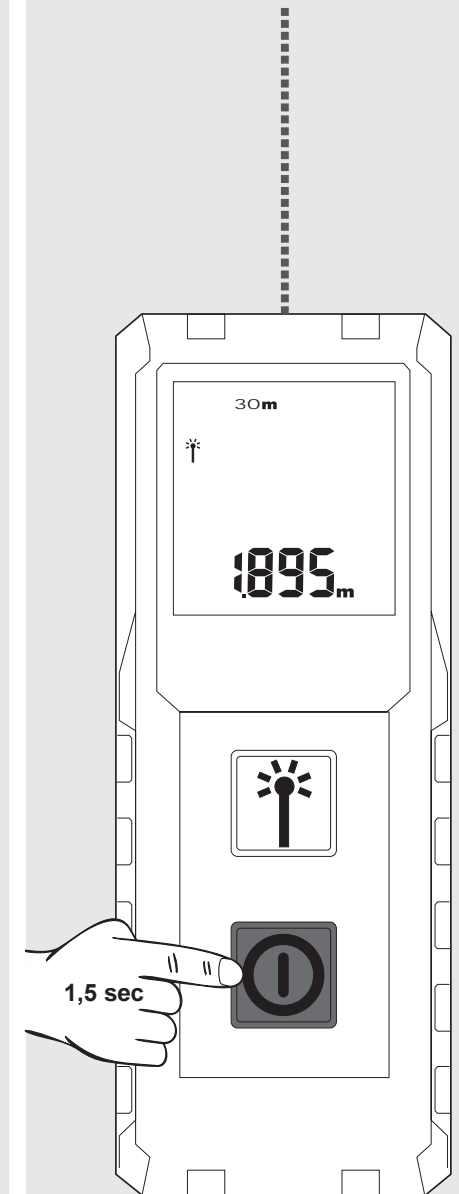
اضغط مجددًا على زر القياس لبدء عملية قياس أخرى. يتم ترحيل عملية القياس السابقة إلى حقل الحفظ.

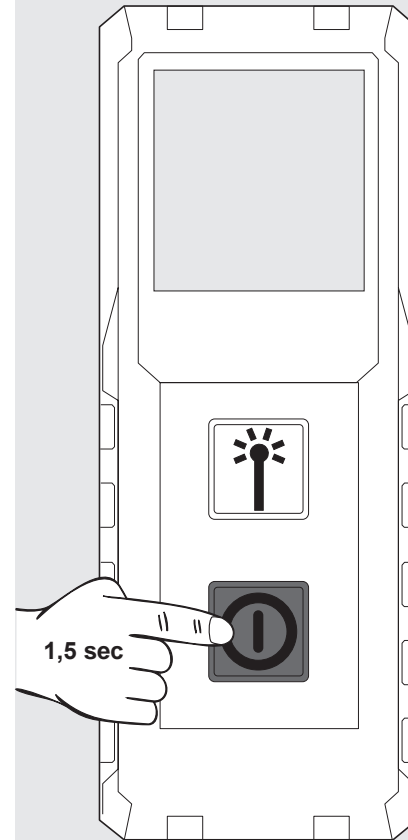
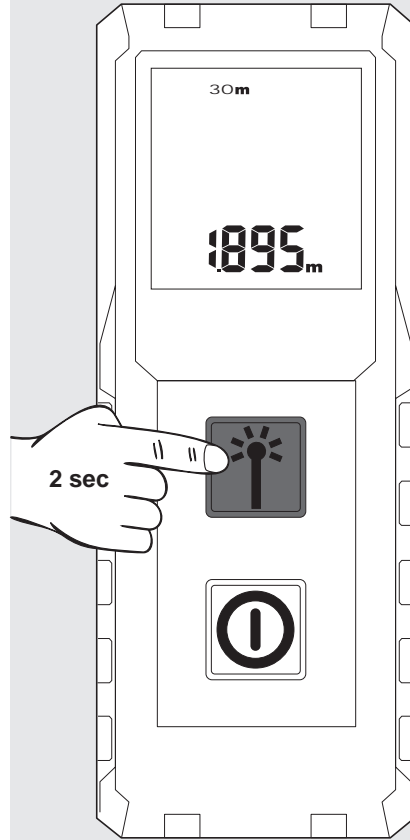
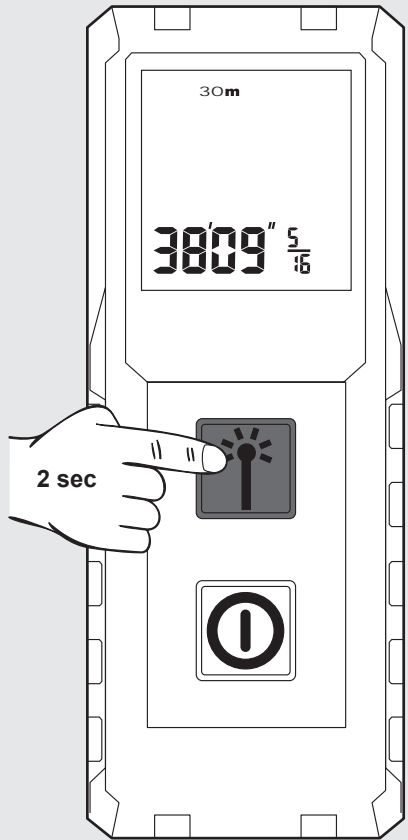


لتجميد عملية القياس، اضغط على زر القياس.

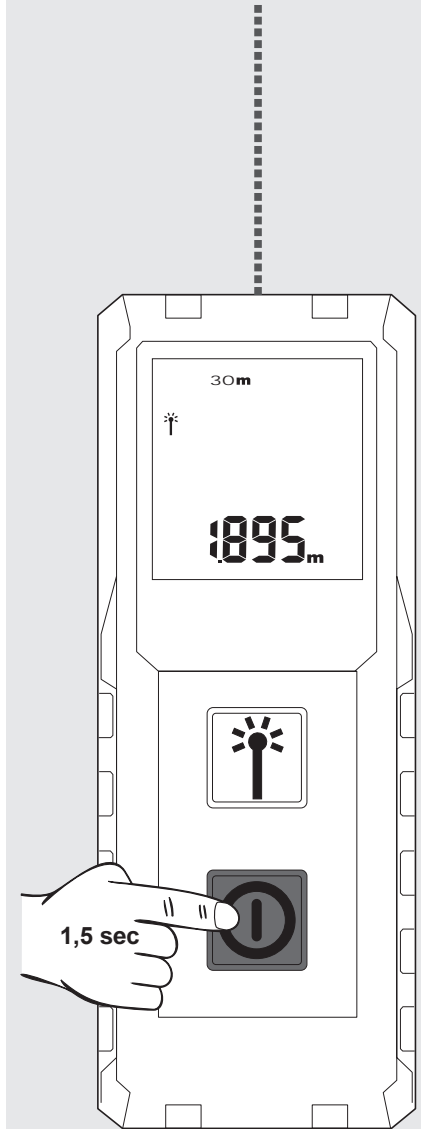


بعد التشغيل، قم بتوجيه الليزر إلى الهدف. يتم عرض قيمة القياس الحالية.

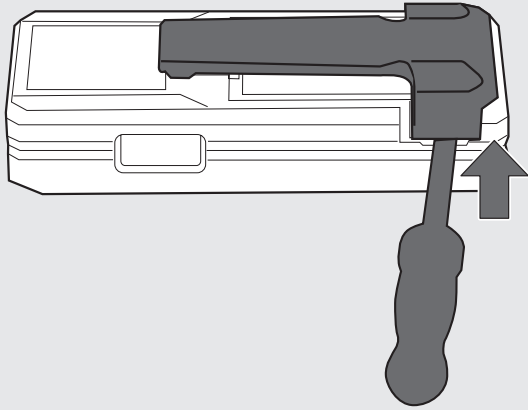




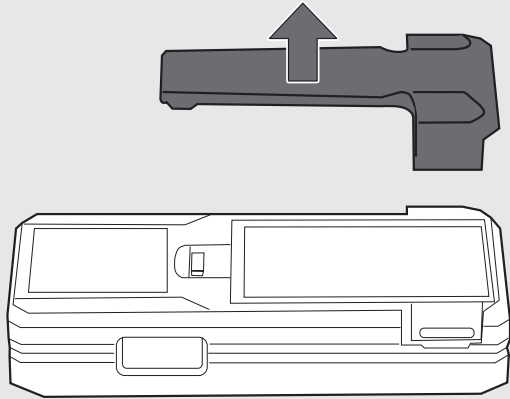
إذا مرت دقيقتان على عدم استعمال الجهاز، تنطفئ إضاءة الخلفية؛ اضغط على أي زر لإعادة تشغيل الإضاءة. إذا مرت ثلاث دقائق على عدم استعمال الجهاز، فإنه ينطفئ.



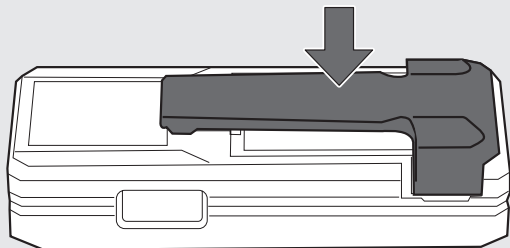
1



2

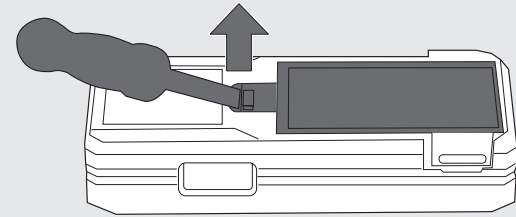


1

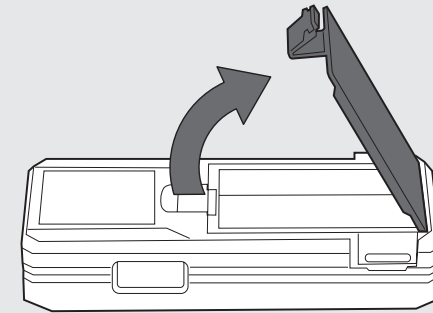


غير البطاريات عندما يومض رمز البطارية.

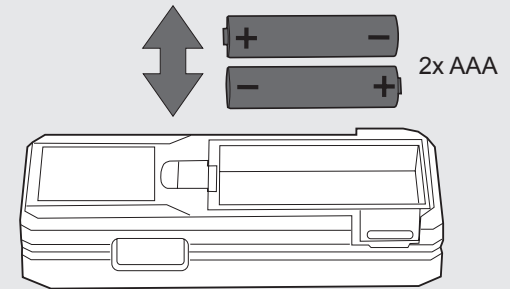
1



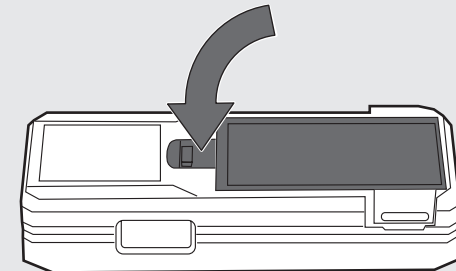
2

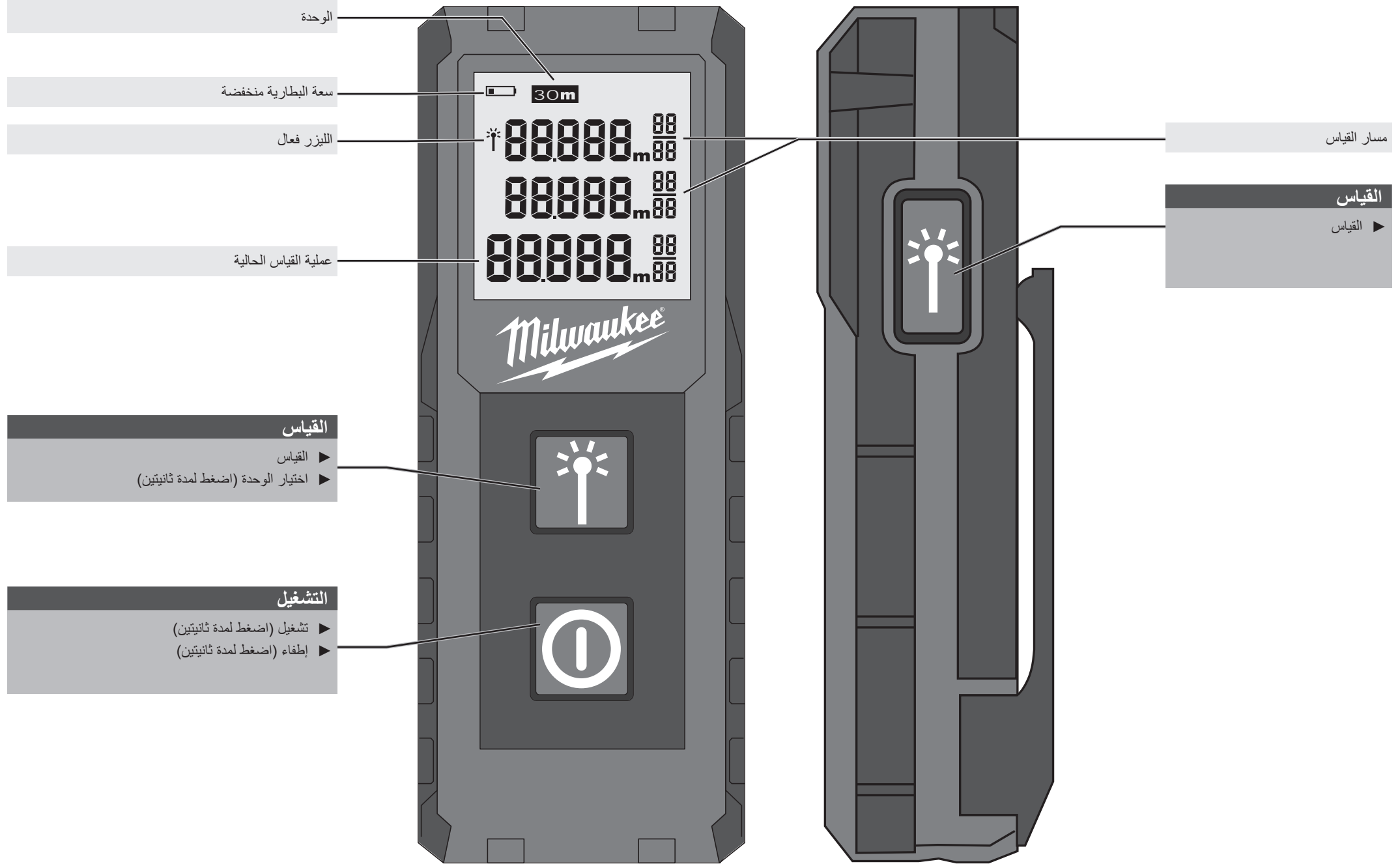


3



4





الحل	الوصف	الرمز
أطفيء جهاز القياس وأعد تشغيله مرة أخرى. إذا ما استمرت المشكلة قائمة، فأحضر جهاز القياس إلى أقرب مركز خدمة.	مشكلات الأجهزة	Err500

عدسة الاستقبال	14 مم
نطاق القياس	
أدنى مسافة	m 0,15
أقصى مسافة	m 30
قياس المسافة	
قيم السماح النمطية (تسري على الانعكاس المستهدف بنسبة 100 % (حائط مدهون باللون الأبيض)، إضاءة خافتة للخلفية، 25°م)	± 2.0 مم (بتعين مراعاة وجود قيمة سماح إضافية تبلغ 0.1 مم/م)
قيم السماح القصوى (تسري على الأهداف بمعدل الانعكاس الأقل أو إضاءة عالية للخلفية أو درجات حرارة تقترب من القيمة المنخفضة/العليا)	± 4.0 مم (بتعين مراعاة وجود قيمة سماح إضافية تبلغ 0.15 مم/م)
أصغر وحدة يمكن عرضها	mm 1,0
مقاس نقطة الليزر	
مسافة 10 م:	x 35 mm 20
مسافة 30 م:	x 65 mm 40
فئة الليزر	2
نوع الليزر	nm, < 1 mW 650
لشعاع الليزر	
الزاوية الرأسية	±1 درجة
الزاوية الأفقية	±1 درجة
نوع شاشة العرض	(25 LCD مم × 25 مم)
زمن إيقاف تشغيل الليزر تلقائياً	90 ثانية
زمن إيقاف تشغيل الجهاز تلقائياً	180 ثانية
نوع الطاقة	2 من مقاس AAA (بطاريات قلوية)
عمر البطارية	10000 (عند قياس المسافات المستقيمة)
نطاق درجة حرارة التشغيل	-0 درجة مئوية إلى +40 درجة مئوية
نطاق درجة حرارة التخزين	-10 درجة مئوية إلى +60 درجة مئوية
الوزن بدون البطارية	72 جرام
مقاومة الغبار والماء	IP54

شروط الاستخدام المحددة

يستخدم جهاز قياس المسافات بالليزر لقياس المسافات والمنحدرات.
لا تستخدم هذا المنتج بأي طريقة أخرى غير مصرح بها للاستخدام العادي.

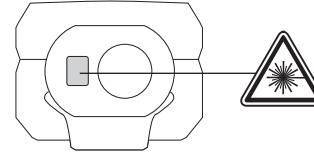
1	القياس
2	التشغيل/الإطفاء
2	تغيير الوحدة
3	مشبك الحزام
3	تغيير البطاريات
4	نظرة عامة
5	البيانات الفنية
5	شروط الاستخدام المحددة
5	جدول رموز الأخطاء
6	تعليمات سلامة مهمة

تعليمات سلامة مهمة

لا تستخدم المنتج قبل قراءة تعليمات السلامة ودليل المستخدم على القرص المضغوط المرفق.



تصنيف الليزر



تحذير:

يندرج الليزر المستخدم تحت الفئة 2 وفقاً للمواصفة EN60825-1:2014.



تحذير:

تجنب تعرض العين مباشرة للأشعة. قد يؤدي شعاع الليزر إلى حدوث عمى الوميض.

لا تحق في الشعاع. لا توجه ضوء الليزر على الأشخاص الآخرين.

لا تبهر الآخرين من شدة الإضاءة.

تحذير:

لا تشغل الجهاز بالقرب من الأطفال أو تسمح لهم باستخدامه.

قد يعكس السطح العاكس الأشعة إلى مشغل الجهاز أو أشخاص آخرين.

أبعد الأطراف مسافة آمنة عن الأجزاء المتحركة.

قم بإجراء قياسات دورية اختبارية. وخاصة قبل إجراء عمليات القياس المهمة وخلالها وبعدها.

تحذير: إن استخدام أجهزة تحكم أو إجراء عمليات ضبط أو تطبيق إجراءات غير المحددة في كتيب التعليمات قد ينتج عنه التعرض لإشعاعات خطيرة.

هناك قيود على استخدام جهاز قياس المسافات بالليزر. (يرجى الرجوع إلى قسم البيانات الفنية). يؤدي القياس خارج نطاق الحد الأقصى والأدنى إلى عدم الدقة. إن استخدام الجهاز في ظروف غير مناسبة بما في ذلك درجات الحرارة المرتفعة أو الشديدة البرودة أو أشعة الشمس الساطعة جداً أو حال سقوط الأمطار أو الثلج أو الضباب أو أي ظروف أخرى تحجب الرؤية يؤدي إلى عدم دقة قراءة الجهاز.

عند استخدام جهاز قياس المسافات بالليزر في أجواء أكثر دفاً بعد استخدامه في أجواء شديدة البرودة أو العكس، يجب أن يأخذ الجهاز درجة حرارة البيئة المحيطة قبل استخدامه.

احرص دوماً على الاحتفاظ بجهاز قياس المسافات بالليزر في مكان مغلق، وتجنب تعرضه للصدمات أو الاهتزاز الدائم أو درجات الحرارة القصوى.

احفظ بالجهاز بعيداً عن الغبار والسوائل والرطوبة المرتفعة. إذ قد يؤدي ذلك إلى تلف الأجزاء الداخلية أو يؤثر في دقة الجهاز.

لا تستخدم مواد أو سوائل التنظيف القوية. استخدم فقط قطعة قماش نظيفة وناعمة لتنظيف الجهاز.

تجنب حدوث تأثير قوي على جهاز القياس أو سقوطه على الأرض. ويجب التحقق من دقة الجهاز قبل استخدامه حال سقوطه على الأرض أو تعرضه لأي ضغوط ميكانيكية أخرى.

أي إصلاحات بجهاز الليزر يجب ألا يقوم بها سوى موظفي الخدمة المعتمدين.

لا تقم بتشغيل الجهاز في مناطق معرضة لحدوث انفجارات أو في ظروف التشغيل الصعبة.

جب عدم التخلص من البطاريات الفارغة مع المخلفات المنزلية. وحرصاً على سلامة البيئة يجب نقل هذه البطاريات إلى نقاط التجميع المشار إليها وفقاً للوائح الوطنية أو المحلية. يجب عدم التخلص من الجهاز مع المخلفات المنزلية.

تخلص من الجهاز بطريقة ملائمة وفقاً للوائح الوطنية المعمول بها في بلدك. يجب الالتزام بالوائح الوطنية والخاصة المعمول بها في البلد. يرجى الاتصال بالسلطات المحلية أو الوكيل لمعرفة الطريقة الملائمة للتخلص من البطاريات.

