

lino

Wandarmatur Aufputz

Exposed wall valve

Utenpåliggende veggarmatur

Udvendig vægarmatur

W30
W35



Montage/Bedienungsanleitung

Installation/User manual

Monterings/brukerveiledning

Monteringsvejledning

- Richtlinien zur Installation
- Installasjonsveiledning

- DIN 1988 und Anschlussbedingungen des örtlichen Wasserwerkes beachten.
- Installation und Lagerung nur in frostsicheren Räumen.

• Ab Datum des Erwerbes (Kaufbeleg) gewähren wir eine Garantie von 2 Jahren.

- Refer the connection requirements of your local water company.
- Install and store in frost-proof rooms only.

• We will guarantee the products for 2 years from the date of acquisition.

- Installation guidelines
- Installations vejledning

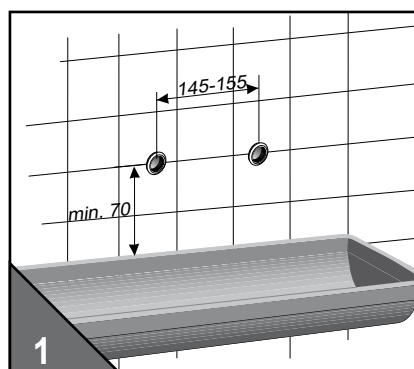
- DIN 1988 og ditt lokale vannverks regler skal følges
- Installasjon og lagring kun i frostsikre rom.

• Vi garanterer produktene 2 år fra kjøpsdato.

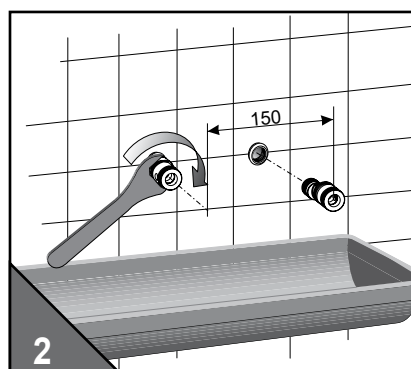
- Følg retningslinierne fra dit lokale vandværk
- Installering og opbevaring i frostsikre rum.

• 2 års garanti på produktene fra købsdato.

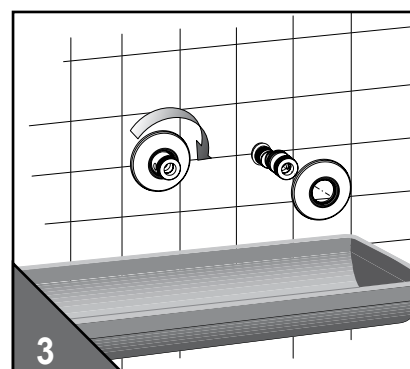
- Installation



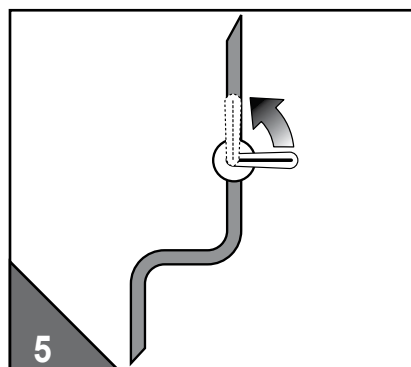
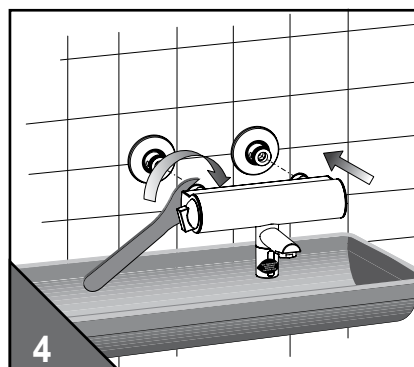
- Installation



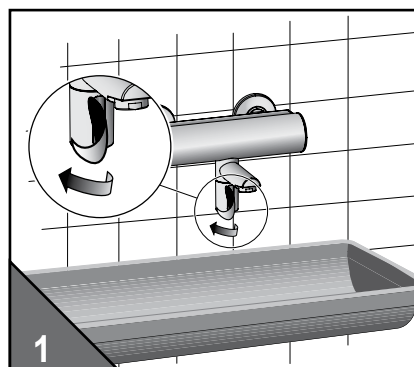
- Installasjon



- Installation

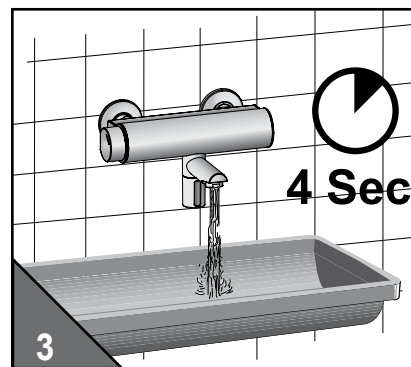


- Inbetriebnahme
- Klargjøring for bruk

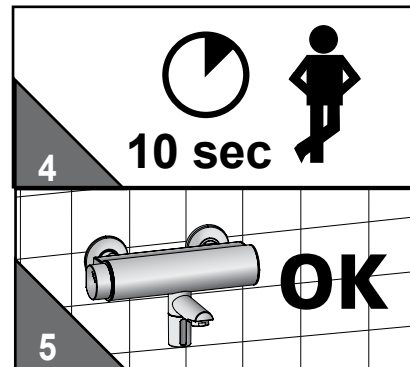


- ... 1x Taste drücken...Aufkleber entfernen...
- ... Press the key once...remove sticker...
- ... Trykk knappen én gang...fjern klistremærket...
- ... 1x Tast på knappen ... fjern klistermærke...

- Preparing for operation
- Klargjøring til bruk



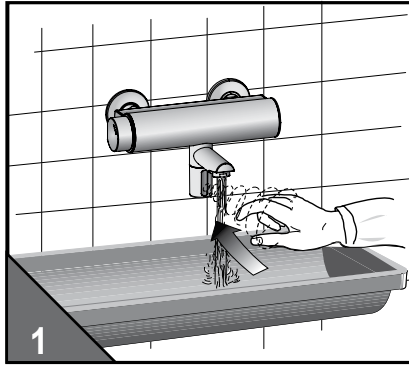
- ... Wasser fließt ca. 4 sec....
- ... Water flows for approx. 4 sec....
- ... Vann renner i ca. 4 sec....
- ... Vandet løber i ca. 4 sec....



- ... 10 sec warten - Betriebsbereit
- ... Wait 10 sec - ready for use
- ... Vent 10 sec - klar til drift
- ... Vent 10 sec - driftsklar

• Funktionen

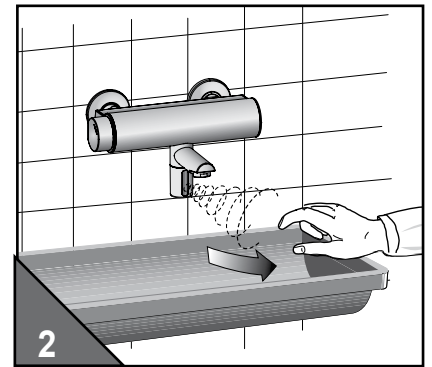
- Wasser "Ein"
- Water flow "On"
- Vannstrøm „På“
- Vand „Åben“



• Functions

• Funksjoner

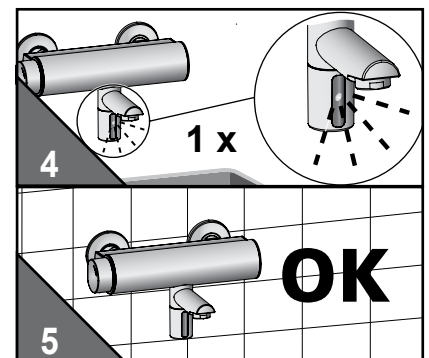
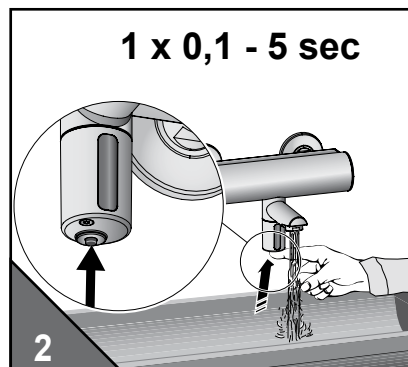
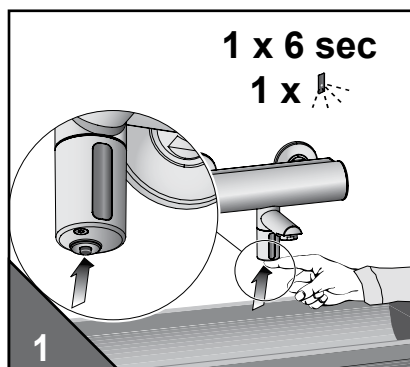
- Wasser "Aus"
- Water flow "Off"
- Vannstrøm „Av“
- Vand „lukket“



• Funktioner

- Wassernachlaufzeit einstellen
- Innstille etterløpstid for vann

- Set the water flow duration
- Tidsinnstilling af efterløb vand

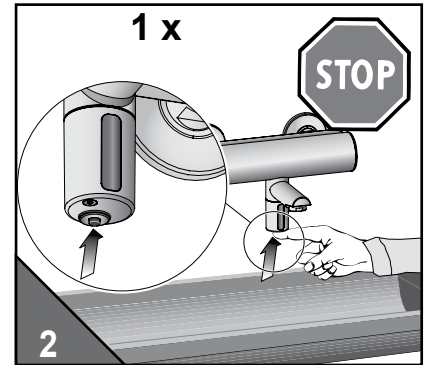
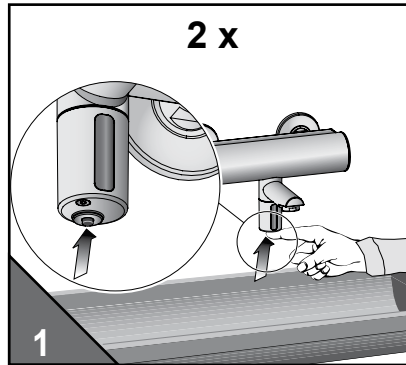
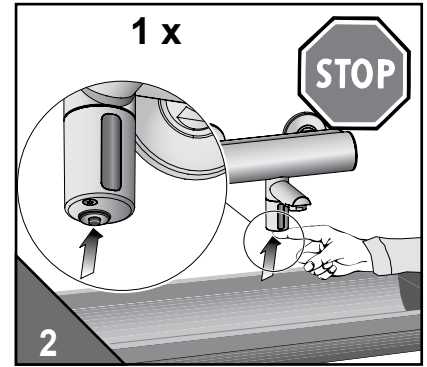
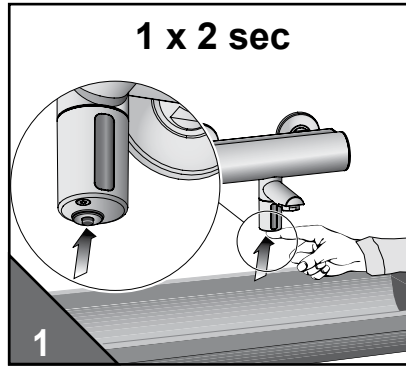


- Taste ca. 6 sec drücken, loslassen...
- Press the key for approx. 6 sec, release...
- Trykk tasten i ca. 6 sek, slipp den løs...
- Tryk på tasten i ca. 6 sec, slip...

- ... erneut drücken (Wasser fließt) und nach gewünschter Wasserlaufzeit (0,1 - 5 sec) loslassen
- ... press again (water flows) and release when the desired time of waterflow (0,1 - 5 sec) is reached
- ... Trykk igjen (vannet flyter) og slipp etter ønsket vannløpstid (0,1 - 5 sec) er oppnådd
- ... Tryk igjen (vandet løber) og slip efter ønsket vandløbstid (0,1 - 5 sec) er opnået

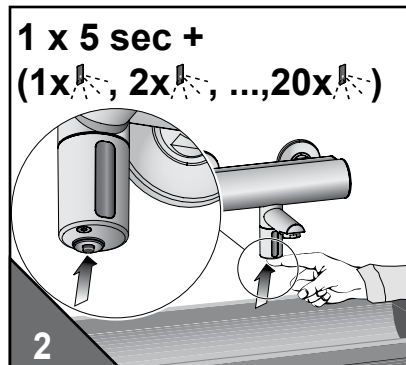
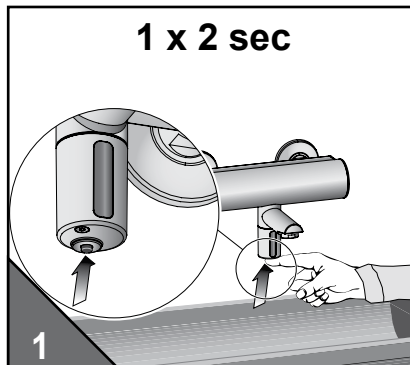
• Click-plus

- Dauer "Ein" (Wasser fließt max. 2 min)
- Continuous "On" (Water flows up to 2 min)
- Kontinuerlig „På“ (Vannet renner inntil 2 min)
- Vand Åben (vandet løber op til 2 min)



- Kurz "Aus" (Pause von max. 2 min)
- Intermittent "Off" (Water stops up to 2 min)
- Kort „Av“ (Vannet stopper inntil 2 min)
- Vand lukket (Vand stop indtil 2 min)

- „Dauer-Ein“ Wasserlaufzeit programmieren
- Program the „permanent on“ water flow duration
- Programmere “kontinuerlig-på” vannstrømmingstid
- Programmering af varighed vandtilledning „Varighed-til“



1 x		= 1 min
2 x		= 2 min
3 x		= 3 min
⋮	⋮	⋮
19 x		= 19 min
20 x		= 20 min

- Taste 2 sec drücken, loslassen...
- Press the key for 2sec. Release...
- Trykk tasten i 2 sek, slipp den løs...

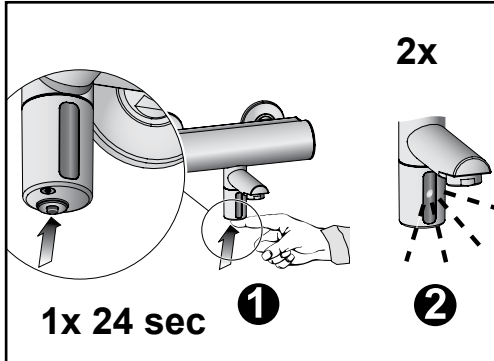
- ...erneut drücken und gedrückt halten ...
- ...Press again and hold down...
- ...Trykk den en gang til og hold den nedtrykket ...
- ...tryk på tasten igen og hold den nede...

- ...nach gewünschter Laufzeit loslassen
- ...Release after the required flow duration
- ...Slipp den løs etter ønsket gangtid
- ...slip den efter ønsket tid for tilledning

• **24 Stunden Zwangsspülung**
 • **24 timer tvungen skylning**

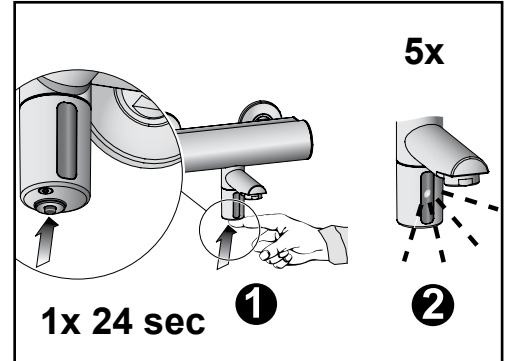
• **24 hour automatic flush**
 • **24 timers tvangsskykning**

- Erfolgt 24 Stunden keine Spülung, wird aus Hygienegründen automatisch eine Spülung ausgelöst.
- Device flushes automatically for hygienic reasons if it is not flushed for 24 hours.
- Hvis det ikke skjer noen skylning i løpet av 24 timer, utløses en skylning automatisk av hygienegrunner.
- Hvis der ikke er blevet skyllet i 24 timer, udløses der af hygiejniske grunde automatisk en skykning.



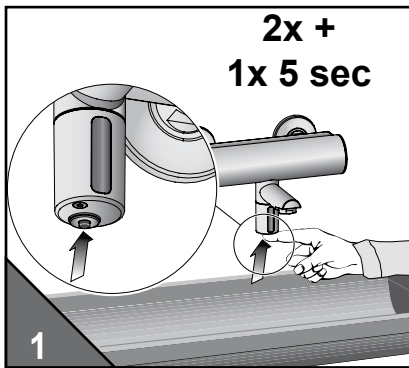
- aktivieren
- activate
- aktiver
- aktivierung

- deaktivieren
- deactivate
- deaktivier
- deaktivierung

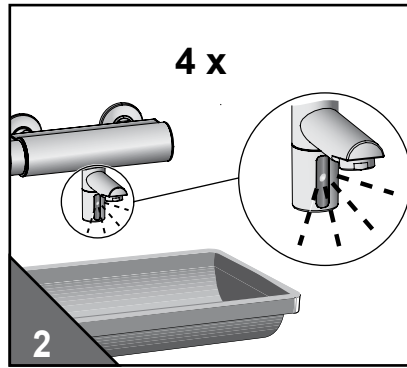


• **Automatische Sensoreinmessung**
 • **Automatisk innstilling av sensor**

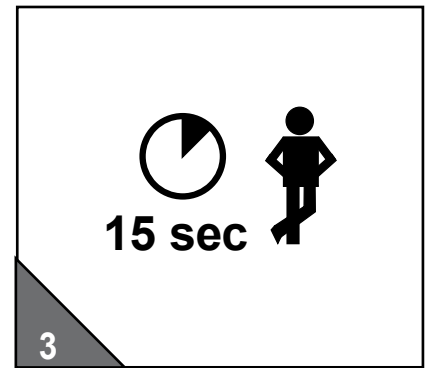
• **Automatic sensor adjustment**
 • **Autoset-automatisk sensor indstilling**



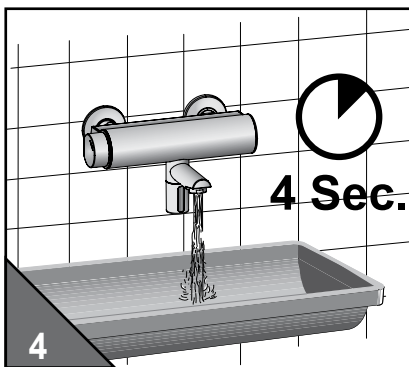
- 2x kurz und 1x 5 sec Taste drücken bis...
- Press key twice and hold down for 5 sec until...
- Trykk tasten 2 ganger kort og 1 gang i 5 sec til...
- 2x kort og 1x 5 sec Tryk på tasten indtil...



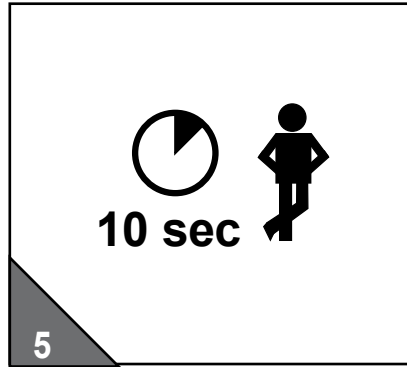
- ...LED 4x blinkt - Taste loslassen...
- ...LED flashes 4 times. Release...
- ...LED blinker 4 ganger - slipp den løs...
- ...LED blinker 4 gange - slip...



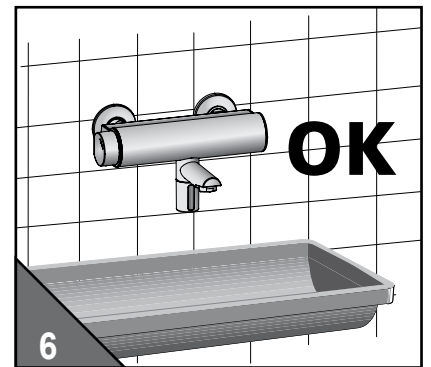
- ...15 sec warten
- ...wait 15 sec
- ...Vent 15 sec
- ...Vent 15 sec



- ...Wasser fließt ca. 4 sec...
- ...Water flows for approx. 4 sec...
- ...Vann renner i ca. 4 sec...
- ...Vann renner i ca. 4 sec...

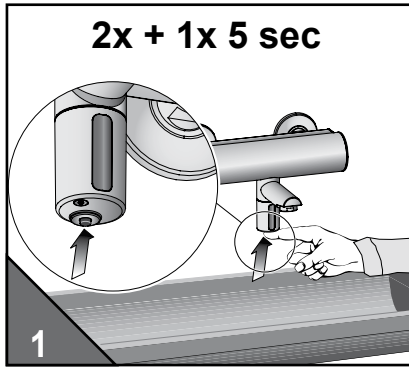


- ...10 sec warten...
- ...Wait 10 sec...
- ...Vent 10 sec
- ...Vent 10 sec

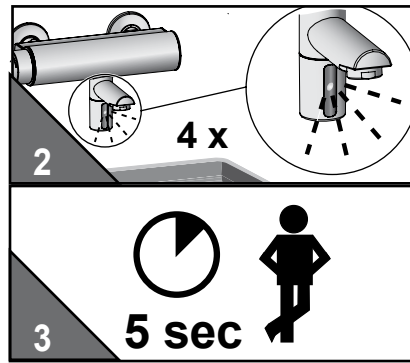


- ...Betriebsbereit
- ...ready for use
- ...Klar til drift
- ...driftklar

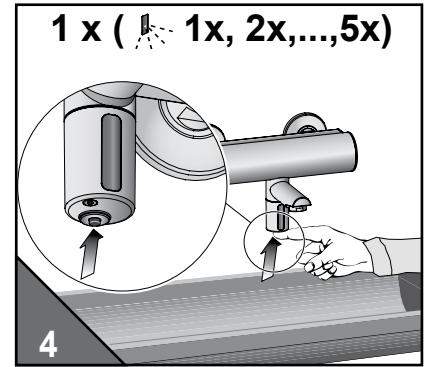
- **Einstellung der Sensorreichweite**
- **Innstilling av sensorrekkevidden**
- **Setting the sensor range**
- **Indstilling af sensorens rækkevidde**



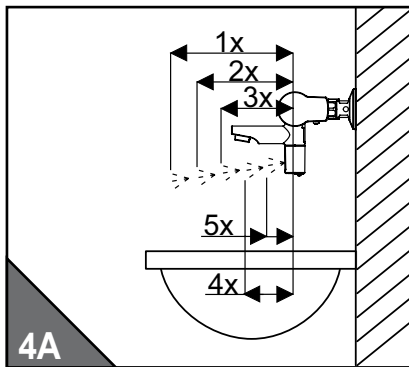
- 2x kurz und 1x 5 sec Taste drücken bis...
- Press key twice and hold down for 5 sec until...
- Trykk tasten 2 ganger kort og 1 gang i 5 sec til...
- 2x kort og 1x 5 sec Tryk på tasten indtil...



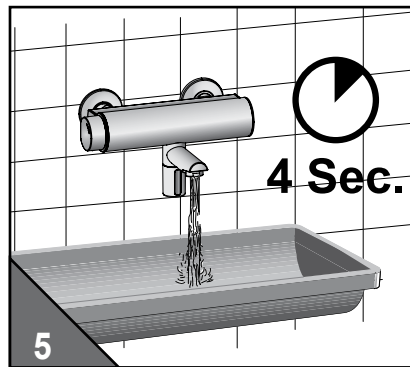
- ...LED 4x blinkt - Taste loslassen - warten...
- ...LED flashes 4 times - Release - wait...
- ...LED'en skal blinke 4 ganger. Slipp knappen - Vent...
- ...LED skal blinke 4 gange. Slip knappen - Vent...



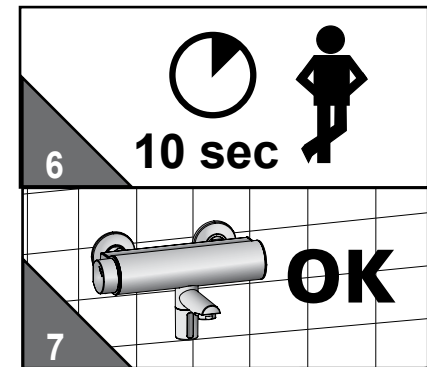
- ...Taste drücken bis LED blinkt.
- ...Hold down the key until the LED flashes
- ...Trykk tasten til LED'en blinker
- ...Tryk på tasten, indtil LED blinker



- 1x=max ...5x=min, loslassen
- 1x=max ...5x=min, release
- 1x=maks. ...5x=min, slipp den løs
- 1x=maks ...5x=min, slip



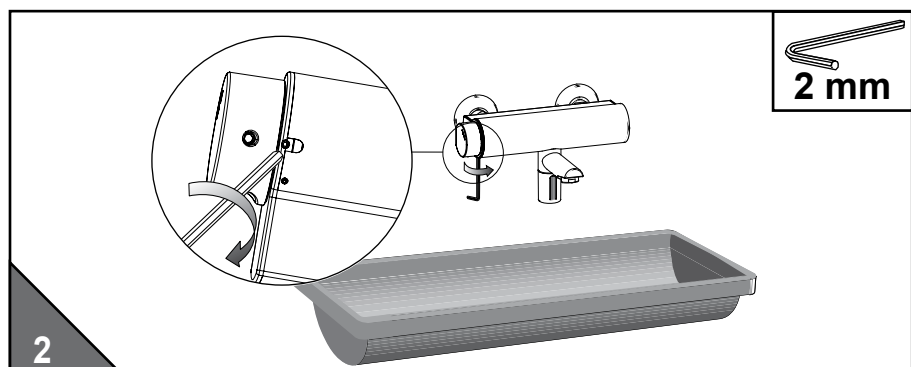
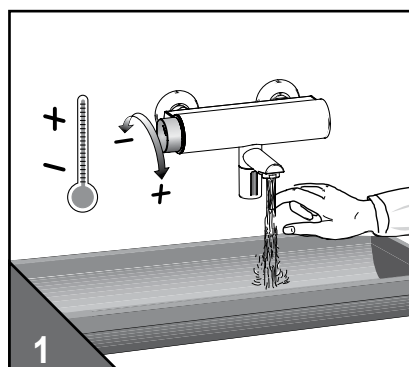
- ...Wasser fließt ca. 4 sec...
- ...Water flows for approx. 4 sec...
- ...Vann renner i ca. 4 sec...
- ...vandet løber i ca. 4 sec...



- ...10 sec warten - Betriebsbereit
- ...Wait 10 sec; ready for use
- ...Vent 10 sec - klar til drift
- ...vent 10 sec - driftsklar

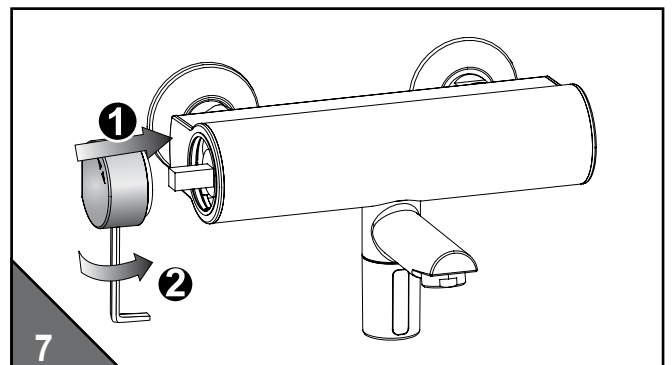
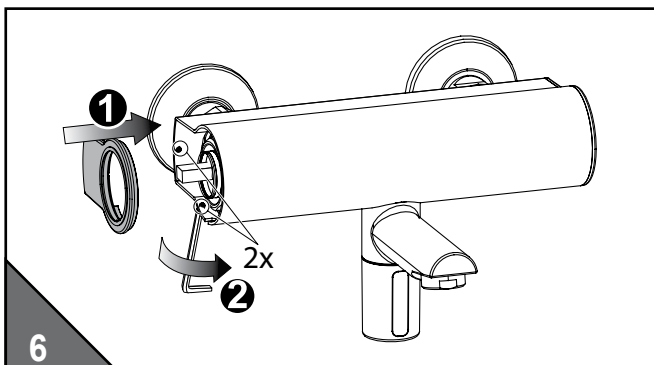
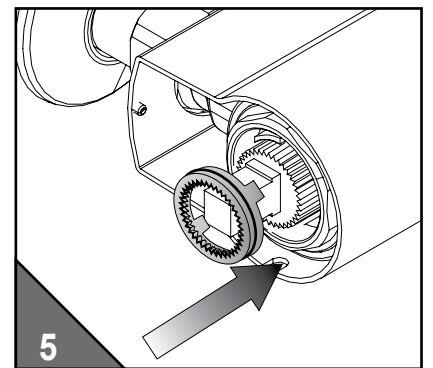
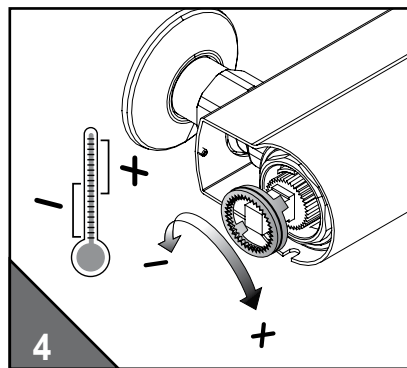
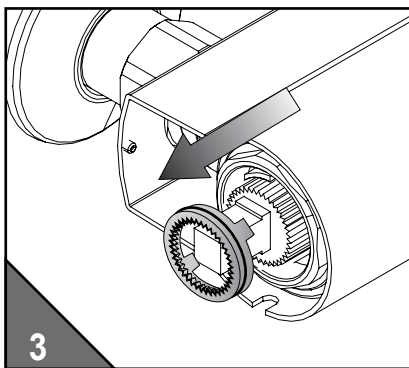
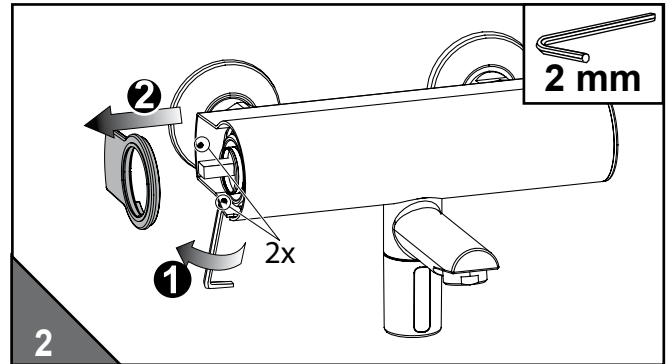
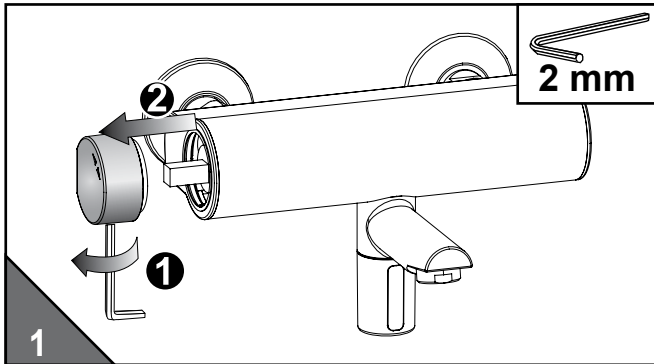
- **Temperatur Fixeinstellung**
- **Fast temperaturinnstilling**

- **Fixed temperature setting**
- **Temperatur fastindstilling**



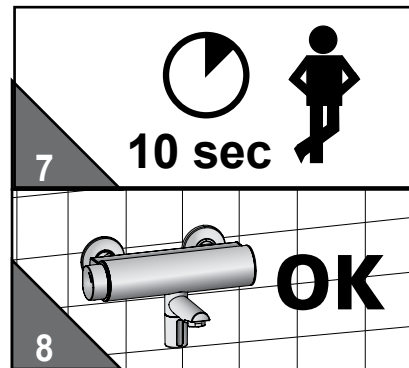
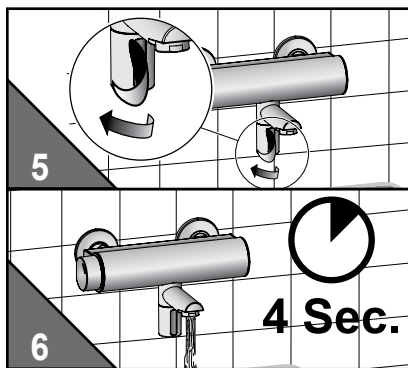
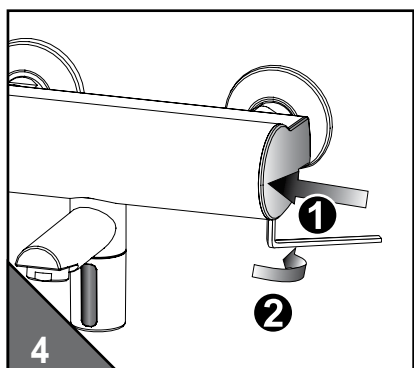
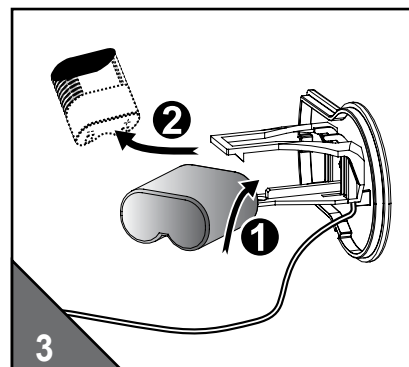
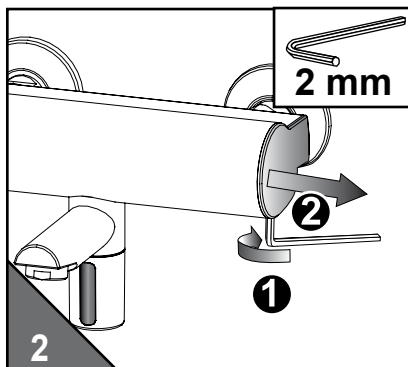
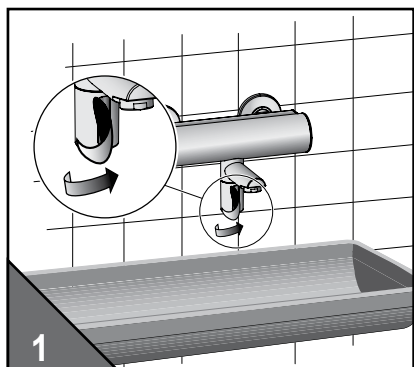
- Heisswassersperre einstellen
- Still inn varmtvannsbegrensning

- Adjusting the hot water limitation
- Indstil varmtvandsbegrensning



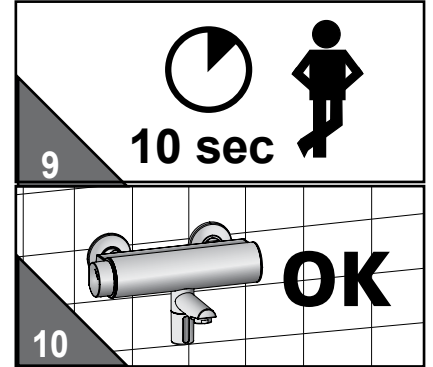
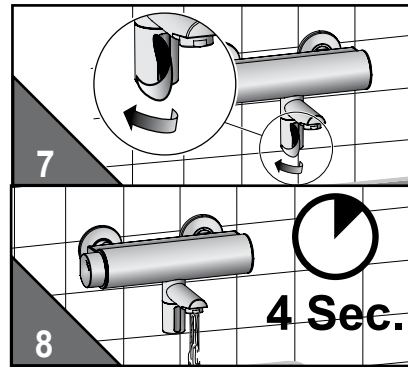
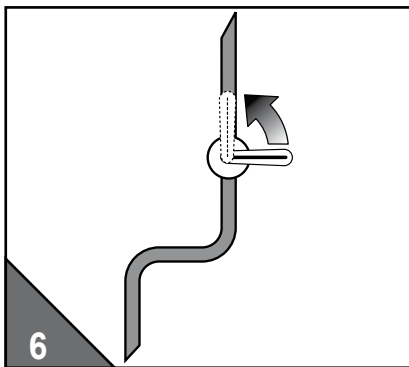
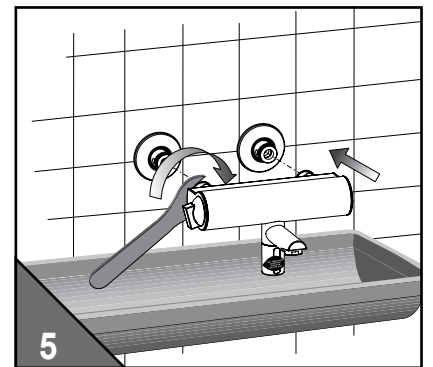
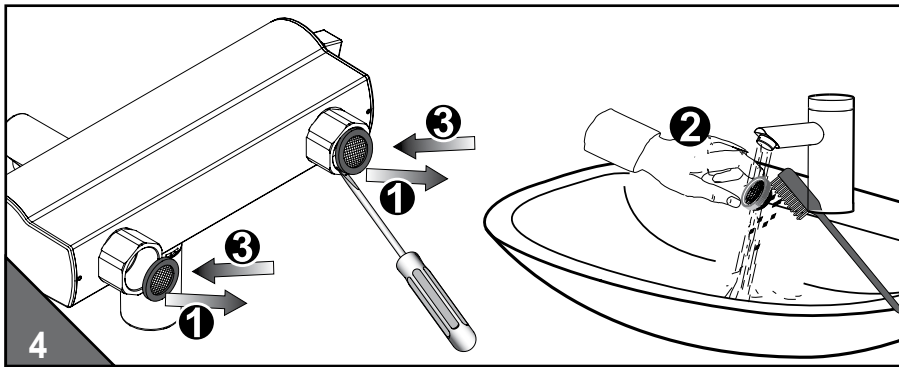
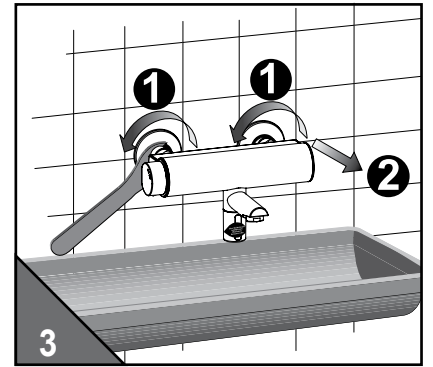
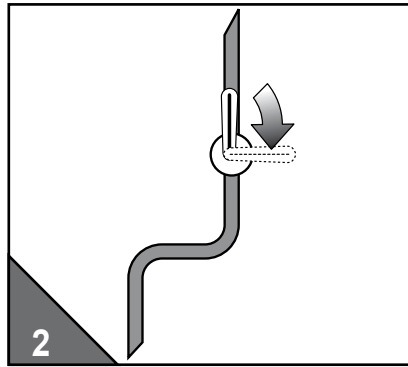
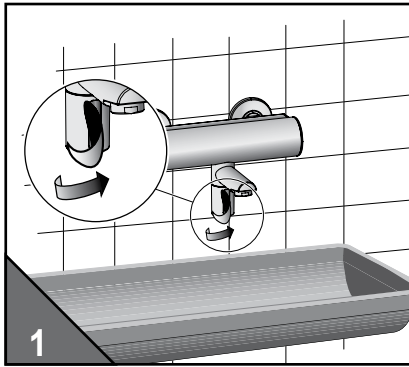
- Batteriewechsel
- Bytte av batteri

- Changing the battery
- Udskitning af batteri



- Schmutzsieb-Reinigung
- Rengjør filter

- Cleaning the filters
- Rengjør filter



1

2

3

4

5

6

7

9

8

10

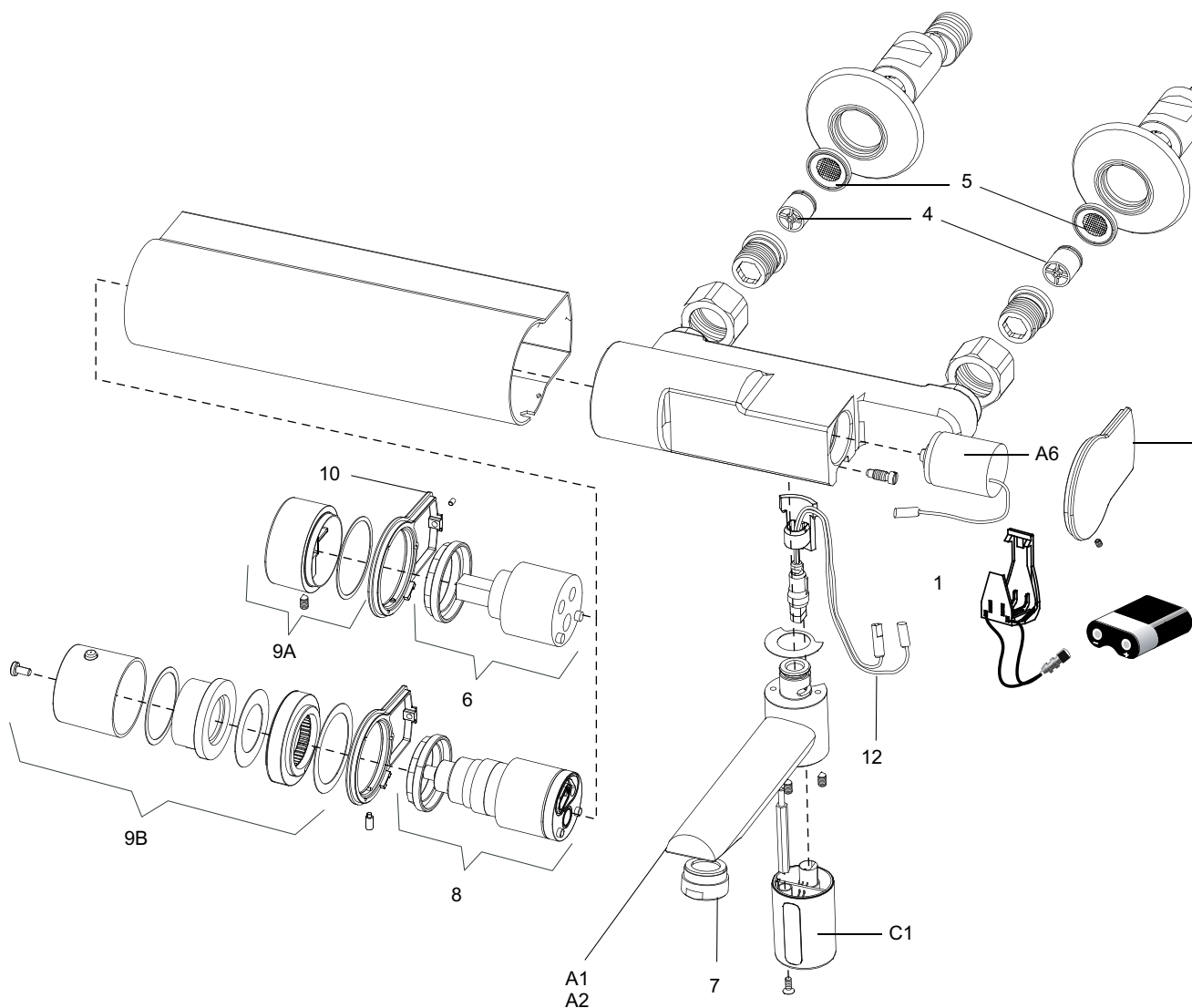
10 sec

4 Sec.

OK

- Systemübersicht
- Systemoversikt

- System overview
- Systemoversikt



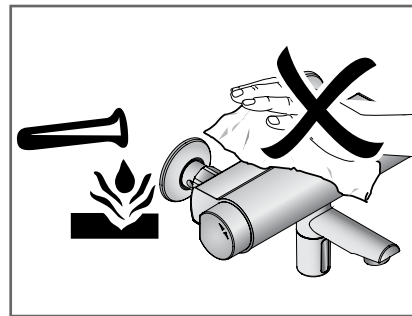
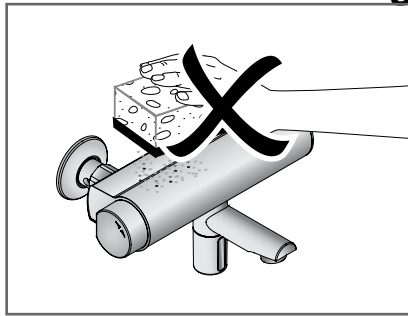
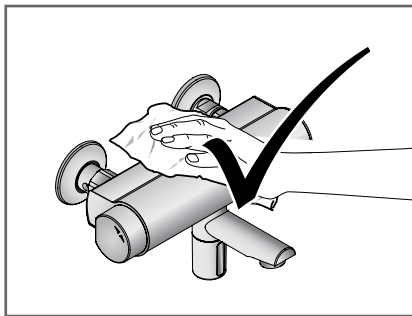
- Technische Daten
- Dati tecnici

- Technical Data
- Données techniques

Batteriebetrieb	battery operation	Batteridrift	Batteridrift	6V DC
Wasserdruck	water pressure	Vanntrykk	Vandtryk	0,3 - 10 bar
Durchflussmenge	Flow volume	Gjennomstrømningsmengde	Gennemstrømningsmængde	2 - 6 l/min
Wassernachlaufzeit	Water flow duration	Efterløpstid for vann	Efterløbstid for vand	0 - 4 sec
Wassertemperatur	water temperature	Vanntemperatur	Vandtemperatur	max. 80°C

- **Pflege**
- **Vedlikehold**

- **Maintenance**
- **Vedligeholdelse**



Störungsbehebung

Störung/Fehler	Mögliche Ursache	Behebung
Es fließt kein Wasser	<ul style="list-style-type: none"> • „Kurz-Aus“ ist aktiviert • Absperrventil geschlossen • Schmutzsieb verstopft • Batterie leer • Stromausfall / Netzteil defekt 	<ul style="list-style-type: none"> • „Kurz-Aus“ beenden • Absperrventil öffnen • Schmutzsieb reinigen • Batterie austauschen • Stromversorgung prüfen
Amatur spült selbständig (ohne Benutzung)	<ul style="list-style-type: none"> • Reflexion an Gegenständen 	<ul style="list-style-type: none"> • Automatische Einmessung • Einstellung der Sensorreichweite
Wasser fließt permanent	<ul style="list-style-type: none"> • Ventil verschmutzt / defekt 	<ul style="list-style-type: none"> • Ventil reinigen / erneuern
Rote LED blinkt	<ul style="list-style-type: none"> • Batterie leer 	<ul style="list-style-type: none"> • Batterie austauschen

Trouble shooting

Disturbance / Error	Cause	Solution
Valve does not flush	<ul style="list-style-type: none"> • „Intermittent off“ is activated • Stop valve closed or filter clogged • Battery flat • Power failure 	<ul style="list-style-type: none"> • End „intermittent off“ • Open stop valve or clean filter • Change battery • Check power supply
Valve flushes uncontrolled (without use)	<ul style="list-style-type: none"> • Reflection 	<ul style="list-style-type: none"> • Automatic sensor adjustment • Setting the sesor range
Water flows permanently	<ul style="list-style-type: none"> • Valve soiled / defect 	<ul style="list-style-type: none"> • Clean / Renew the valve
Red LED flashes	<ul style="list-style-type: none"> • Battery flat 	<ul style="list-style-type: none"> • Change battery

Fejlsøgning

Udbedring af forstyrrelser/fej	Mulige årsager	Mulige årsager
Det kommer ikke vann	<ul style="list-style-type: none"> • „Kort-av“ er aktivert • Forstillingskran stengt • filter tilsmusset • Batteri flatt • Strømfeil 	<ul style="list-style-type: none"> • Avslutte „Kort-av“ • Åpne forstillingskran • Rengjør filter • Bytt batteri • Kontroller strømforsyning
Ventilen spyler uten bruk	<ul style="list-style-type: none"> • Refleksjon på gjenstander 	<ul style="list-style-type: none"> • Automatisk innstilling av sensor • Innstilling av sensorrekkevidden
Vannet renner kontinuerlig	<ul style="list-style-type: none"> • Ventil tilsmusset/defekt 	<ul style="list-style-type: none"> • Ventil rense/bytte ut
Dersom sensoren blinker under bruk eller etter bruk er batteriet flatt	<ul style="list-style-type: none"> • Batteri flatt 	<ul style="list-style-type: none"> • Bytt batteri

Feilsøking

Situasjon / feil	Mulige årsaker	Mulige årsaker
Der kommer ingen vand	<ul style="list-style-type: none"> • „Pause“ er aktivert • Stopventil lukket • filter snavset • Tomt batteri • Strømfejl 	<ul style="list-style-type: none"> • Afslut „Pause“ • Åben stop ventil • Rengør filter • Skift batteri • Kontroller strømforsyning
Vandet løber ukontrolleret	<ul style="list-style-type: none"> • Refleksion på genstande 	<ul style="list-style-type: none"> • Autoset-automatisk sensor indstilling • Indstilling af sensorens rækkevidde
Vandet løber permanent	<ul style="list-style-type: none"> • Snavset ventil/defekt 	<ul style="list-style-type: none"> • Ventil rense/bytte ut
Sensoren / LED blinker	<ul style="list-style-type: none"> • Tomt batteri 	<ul style="list-style-type: none"> • Skift batteri

CONTI Sanitärarmaturen GmbH
Hauptstrasse 98
35435 Wettenberg
Germany
info@conti.plus
www.conti.plus

