

PRODUKTDATABLAD

Sikaplan® WP Trumpet Flange

Prefabrikkert flens for tetting av boltegjennomføringer i Sikaplan WP membraner

PRODUKTBEKRIVELSE

Sikaplan® WP Trumpet Flange er en prefabrikkert flens med rund plate og slangestuss basert på PVC-p.

BRUKSOMRÅDER

Sikaplan® WP Trumpet Flange brukes som tetting omkring forankringsbolter gjennom PVC membransystemer. Alternativt kan Sikaplan® WP Trumpet Flange brukes som injeksjonsflens for PVC membransystemer.

PRODUKTINFORMASJON

| | |
|----------------|------------------------------------|
| Forpakning | 40 stk/eske |
| Utseende/farge | Trompet-formet flens i svart farge |

PRODUKTEGENSKAPER

- Kan sveises til alle Sikaplan® WP membraner basert på PVC-p
- Fleksibel og allsidig
- For bolter og armeringsstenger med ulike diametre
- Enkel og rask montering

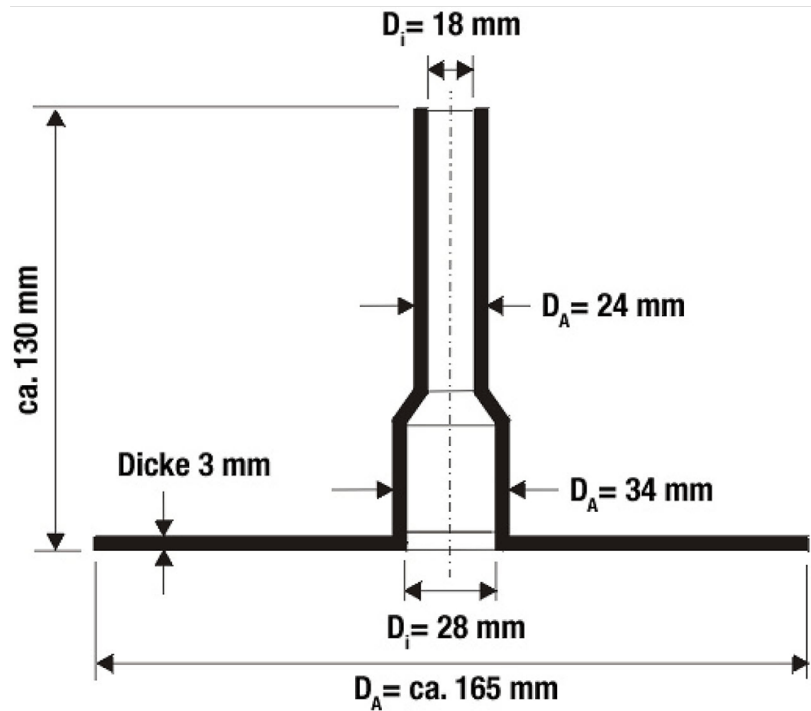
GODKJENNELSER / STANDARDER

Kvalitetsstyringssystem iht ISO 9001



| | |
|------------|---|
| Holdbarhet | Holdbar i 5 år fra produksjonsdato dersom lagret i uskadet, uåpnet original emballasje. |
|------------|---|

Dimensjon



Vektenhet

150 g/enhet

TEKNISK INFORMASJON

Brukstemperatur

+ 35 °C maks.

SYSTEMINFORMASJON

Systemstruktur

Tilleggsprodukter for bruk som tetting av boltegjenomføringer:

- Sikaflex® PU fugemasse, for eksempel Sikaflex® 11 FC
- Slangeklemmer

Tilleggsprodukter for bruk som injeksjonsflens:

- Slangenippel av metall eller plast for montering innvendig i rørstuss
- Klemring til å tette overgangen mellom slangenippel og rørstuss
- Injeksjonsslange, eller -rør med innvendige gjenger for tilkobling til slangenippel

BRUKSINFORMASJON

Lufttemperatur

+ 5 °C min.

PRODUKTDATAGRUNNLAG

Alle tekniske data i dette produktdatabladet er basert på laboratorietester. Faktiske målte data kan avvike på grunn av omstendigheter utenfor vår kontroll.

BEGRENSNINGER

Dette produkt må bare monteres av Sika-godkjent personell.

ØKOLOGI, HELSE OG SIKKERHET

REGULATIV (EC) NO 1907/2006 - REACH

Dette materialet er et produkt som definert i artikkel 3 av forordning (EF) nr. 1907/2006 (REACH). Det inneholder ingen stoffer som er ment å avgis fra produktet under normale eller rimelig forutsigbare bruksforhold. I henhold til artikkel 31 i samme forskrift er sikkerhetsdatablad ikke nødvendig for å markedsføre, selge, transportere eller bruke dette produktet. For sikker bruk, følg instruksjonene i dette produktdatablad. Basert på vår nåværende kunnskap inneholder dette produktet ikke SVHC (stoffer med stor grunn til bekymring), oppført i vedlegg XIV i REACH-forordningen, eller på kandidatlisten offentliggjort av European Chemicals Agency (ECHA) i konsentrasjoner over 0,1 % (vektprosent).

BRUKERVEILEDNING

ARBEIDSMETODE/VERKTØY



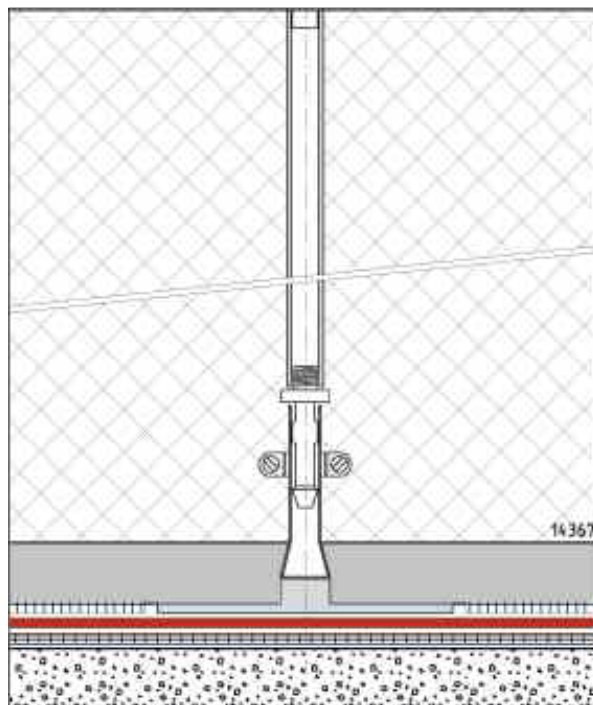
For bruk som tetting av boltegjennomføringer

Montert Sikaplan® WP membran må være tørr og ren. Installasjon gjøres i henhold til gyldig Metodebeskrivelse og standard detaljtegning for vanntetting av kjeller eller tunnel med Sikaplan® WP membran. Skjær et hull i membranen ved fjellbolt. Rengjør området som skal sveises (fritt for støv, olje etc.). Plasser og sveis

Sikaplan® WP Trumpet Flange til vanntettingsmembranen. Tett og stram slangestussen omkring fjellbolten ved bruk av Sikaflex® PU fugemasse og slangeklemme.

For bruk som injeksjonsflens

Punktsveis flensen på Sikaplan® WP Trumpet Flange til vanntettingsmembranen ved bruk av sveiseverktøy. Fest slangenippel i slangestuss med stål klemring. Fiksert slangenippel kobles til injeksjonsslange.



LOKALE REGLER

Vennligst bemerk at som et resultat av lokale bestemmelser kan egenskapene til dette produktet variere fra land til land. Vennligst konferer lokale produktdatablad for eksakt beskrivelse av bruksområder og egenskaper.

JURIDISK INFORMASJON

Denne informasjonen, og i særdeleshet anbefalingene i forbindelse med anvendelse av Sika-produkter er gitt i god tro, basert på Sikas inneværende kunnskap og erfaring med produktene når de er riktig lagret, behandlet og anvendt under normale forhold i h.t. Sikas anbefalinger. Opplysningene gjelder kun for utførelse(e) og produkt (er) uttrykkelig referert til her. Ved endringer i utførelsesparameterne, for eksempel endringer i underlag etc., eller i tilfelle av en annerledes utførelse, ta kontakt med Sikas Tekniske service før bruk av våre produkter. Informasjonen i dette dokumentet fritar ikke brukeren av produktene fra å teste dem for det

tiltenkte formålet og hensikten. Enhver ordre aksepteres i henhold til Sikas gjeldende salgs- og leveringsbetingelser. Brukere skal alltid forholde seg til sist oppdaterte versjon av produktdatablad og sikkerhetsdatablad for det aktuelle produktet. Kopier av sist oppdaterte versjon finnes på Sika Norge AS' nettsider: www.sika.no

Sika Norge AS

Sanitetsveien 1
2013 Skjetten
Postboks 71, 2026 Skjetten
Tlf.: +47 67 06 79 00
E-post: kundeservice@no.sika.com
www.sika.no



Produktdatablad

Sikaplan® WP Trumpet Flange
Januar 2022, Versjon 01.01
020720804000000011