

EAN: 6414150051104  
 NRF: 4203652  
[static.oras.com/431415](http://static.oras.com/431415)

DN 15 frostfri slangekran, med dreneringsnippel og vakuumentil G 1/2 utløp, Standardlengde 150 - 450 mm

Standard pakk 1-10

- Garden
- Veggmontert
- Vakuumentil
- Et innløpsrør for kaldt eller forblandet vann
- Frostsikker
- Dreneringsnippel Vannutkaster Utekran

## Teknisk data

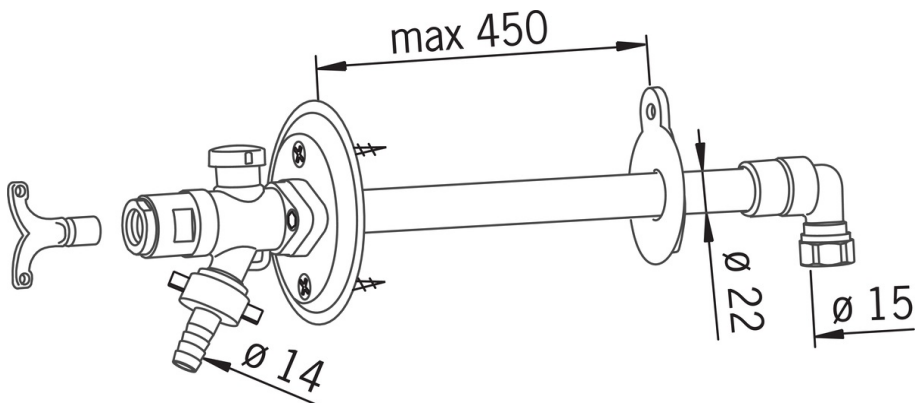
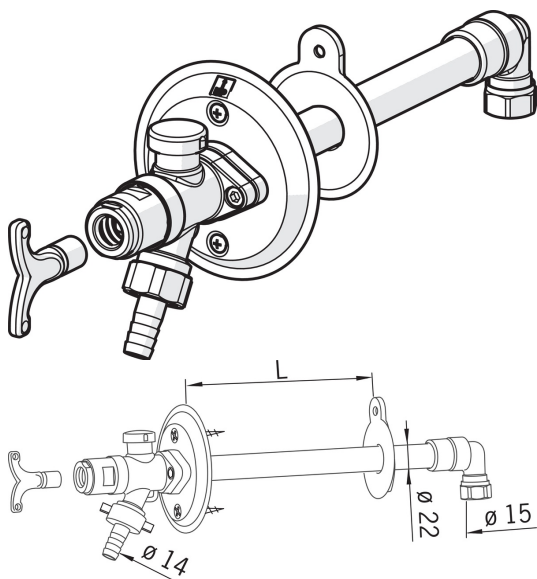
### Tekniske egenskaper

DN-størrelse (nominell dimensjon)	<b>DN15</b>
Varmtvannsforsyning	<b>max. +80°C</b>
Arbeidstrykk	<b>50 - 1000 kPa</b>
Tilkoblingsstørrelse	<b>Ø15 mm</b>
Lengde/høyde	<b>450 mm</b>

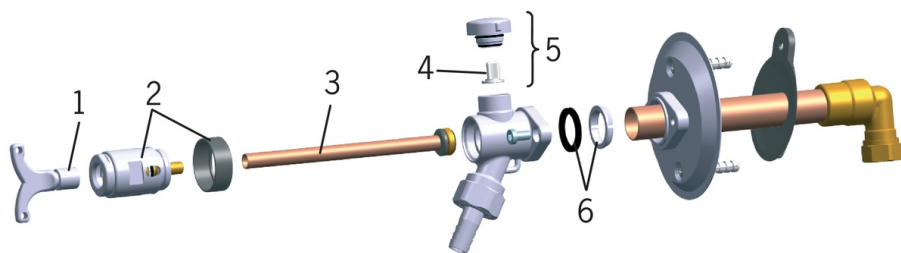
### Typelogkjennelse

STF Sertifikat

VTT-RTH-00105-11



## Reserve deler



### SP431415

Navn	Kode	NRF
01 Nøkkel	438126	4203689
02 Dreneringsnippel komp.	438382V	4204751
03 Spindelrør, 450 mm	438383V	4204752
03 Spindelrør, lengde, 1000 mm	438386V	4204777
04 Stempel	438124	4204775
05 Vakuumentil	438090	4204753
06 Splittring	438361V	4204776