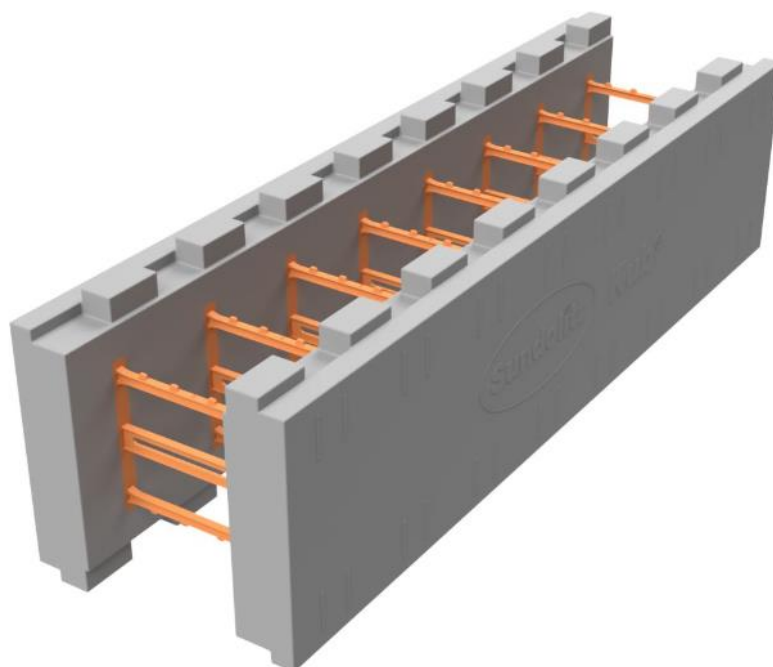


Teknisk hjelpedokument

Sundolitt Kub® 350-200 veggssystem
Kub 350-200 U22



Sunde AS

Opprettet: 12/11-2021
Revidert sist: 10/2-2023

Innhold

| | |
|---|----|
| 1 INNLEDNING | 3 |
| 1.1 Bakgrunn..... | 3 |
| 1.2 Bruksområder..... | 3 |
| 2 VIKTIG INFORMASJON | 4 |
| 3 U-VERDIER | 5 |
| 3.1 U-verdi vegg..... | 5 |
| 3.2 U-verdi i gulv..... | 5 |
| 4 ARMERING..... | 6 |
| 4.1 Minimumsarmering..... | 6 |
| 4.2 Vegger 5,5 m tilfylling – støttet av betongdekker i 2 plan og betonggulv | 7 |
| 4.3 Vegger 4,5 m tilfylling – støttet av betongdekke, trebjelkelag og betonggulv | 8 |
| 4.4 Vegger 5,5 m tilfylling – støttet av betongdekke, trebjelkelag og betonggulv | 9 |
| 4.5 Vegger 2,5 m tilfylling – støttet av støttevegger og betonggulv opp til 12,0 m..... | 10 |
| 4.6 Innvendige støttevegger – av Kub 250 blokker og såleblokk | 12 |
| 4.7 Kub 350-200 som støttemur..... | 14 |
| 5 MONTERING OG STØPING..... | 15 |
| 5.1 Grunnarbeid og grunnforhold | 15 |
| 5.2 Bygging av Kub® inkludert plassering av radonmembran | 15 |
| 5.3 Før støping – betongforbruk – betongresept..... | 15 |
| 5.4 Støping..... | 16 |
| 6 UTVENDIG TILDEKKING..... | 16 |
| 6.1 Puss på EPS | 16 |
| 6.2 Trekledning..... | 17 |
| 7 DIVERSE DETALJER..... | 17 |
| 7.1 Innsetting vinduer | 17 |
| 7.2 Innvendig gips – innvendig kledning – dampsperre..... | 18 |
| 7.3 El-bokser i EPS | 18 |
| 7.4 Innfelling i EPS - rør for kabler..... | 18 |
| 8 DIVERSE | 18 |
| 8.1 Kapping av EPS..... | 18 |
| 8.2 Ryddighet byggeplass | 19 |
| 9 VESENTLIGE EGENSKAPER | 19 |

| | |
|---|----|
| 9.1 Mekanisk motstandsevne og stabilitet..... | 19 |
| 9.2 Brannsikkerhet..... | 19 |
| 9.3 Hygiene, helse og miljø..... | 19 |
| 9.4 Sikkerhet og tilgjengelighet ved bruk | 20 |
| 9.5 Vern mot støy | 20 |
| 9.6 Energiøkonomisering og varmeisolering..... | 20 |
| 9.7 Bærekraftig bruk av naturressurser | 20 |

1 INNLEDNING

1.1 Bakgrunn

Dokumentet sammenfatter beregninger, testforsøk og statikk utarbeidet for Kub 350-200 og er tiltenkt som hjelpedokument for ansvarlig prosjekterende og utførende i byggeprosjekter. Underliggende teknisk dokumentasjon er utført av Byggkonsult AS. Referanser ellers til byggforskeren og god byggeskikk generelt. Sundolitt Kub[®] består av en rekke varianter og dokumentet gjelder for de variantene som har 200 mm betongkjerne. Navn på produktene henviser til totaltykkelse på element, betongtykkelse og U-verdi for vegg uten tilleggsisolasjon. Sundolitt Kub 350-200 U22.

1.2 Bruksområder

Dersom byggeprosjektet m som ikke dekkes av dette dokumentet så kan man likevel ofte finne løsninger sammen med byggeteknisk rådgiver. I prinsippet legges til grunn at betongskiven som dannes i Kub har samme egenskaper som en tradisjonell betongvegg med 200 mm tykkelse, med tilsvarende armering og betongresept. Dette dokumentet viser blant annet resultater fra statiske beregninger for noen typiske bygg og konstruksjoner der produktet kan brukes.

Sundolitt Kub[®] kan benyttes til bærende vegger over og under terreng i bolighus, hytter og garasjer med inntil to fulle etasjer over terreng i brannklasse 1 og risikoklasser 1, 2 og 4. Byggesystemet kan også benyttes i andre bygninger, forutsatt at det gjøres spesifikk prosjektering til det tiltenkte bruksområdet.

Kub 350-200 er tiltenkt brukt der det er ekstra høy tilfylling, inntil to etasjer, og der det er ekstra langt mellom støttevegger, fra 8 til 12 meter.



2 VIKTIG INFORMASJON

For bruksområdene beskrevet i 4.2, 4.3 og 4.4 ligger det til grunn at 2 etasjer med Kub i tillegg kan ha overliggende hus i en eller flere etasjer. Den overliggende bærekonstruksjonen kan være søyler eller vegg. Det er forutsatt at det kan fylles på utside vegger.

Kub 350-200 kan vurderes brukt i kombinasjon med prefabrikkerte dekker, plasstøpte betongdekker eller plattendekker. Kub vegg kan brukes som opplegg for bjelkelag. Den kan også benyttes som opplegg for takstoler eller takelementer.

Vertikal bæreretning i vegg gjør at krefter fra jordtrykk overføres til dekker og gulv. **Det er da ikke krav til støttevegger direkte mot vegg, men byggets globale likevekt må ivaretas. Derfor skal betongdekker stabiliseres med tilstrekkelig antall betongvegger eller stålkryss som kan føre jordtrykkskrefter og vindkrefter ned til fundamentene.**

I tillegg til kontroll av byggets globale likevekt må det gjøres beregninger for armering til sammenbinding av dekker og vegg, samt beregninger for nødvendig fundamentbredde for byggets laster holdt opp mot tillatt grunntrykk (grunnforholdene).

For bruksområde beskrevet i 4.5 der Kub i en etasje har lang avstand mellom støttevegger ligger det til grunn at det kan være jordtrykk opp til 2,5 m fra OK kjellergulv til bakkenivå. Vegg støttes av vegger og betonggulv og det stilles ikke krav til stivt dekke over kjelleren som skal kunne ta jordtrykkskrefter. Det angis forutsetninger for type masse i tillegg til fyllhøyde og armering.

Når det er mellom 8,0 og 12,0 m mellom støttevegger skal det armeres ekstra ved støttevegg, både horisontalt og med vertikal støtteamerung. Se kapittelet som omhandler armering.

For bruksområder beskrevet i 4.7 skal det støpes plasstøpt betongsåle under vegg. Isolasjonen pusses eller kles med stein- eller platematerialer som gir en ferdig overflate.

Med **lette masser** menes grov puk og sprengstein med friksjonsvinkel på 42,5° og jordtrykkskoeffisient på 0,42.

Med **superlette masser** menes EPS i blokk, EPS i sekker, lettklinker-kuler og skumglass.

3 U-VERDIER

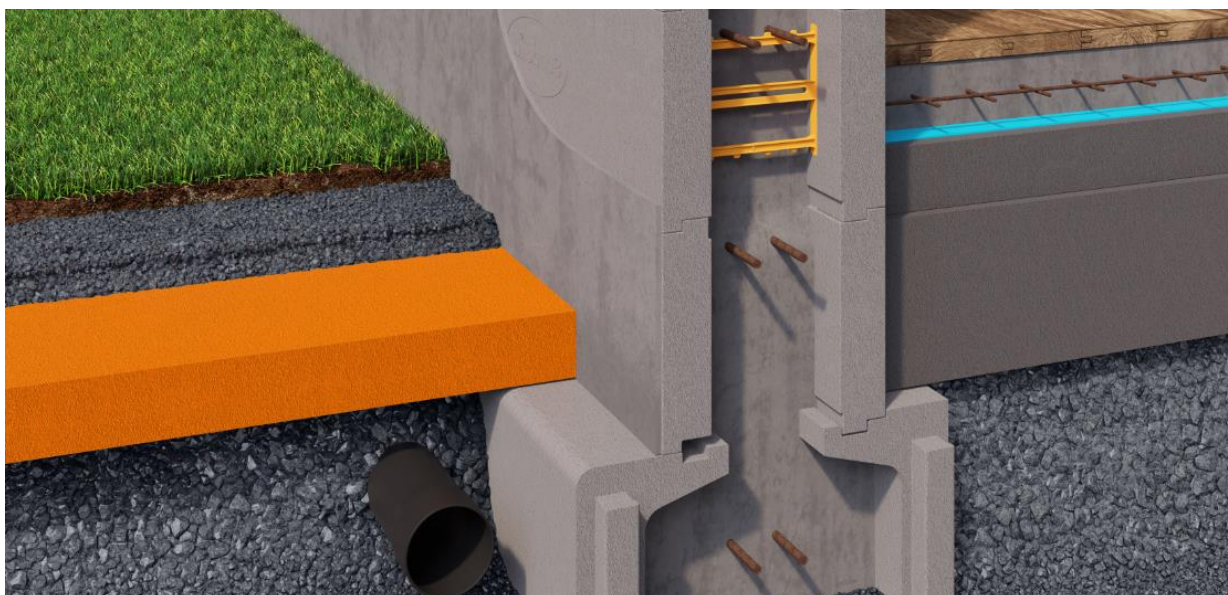
3.1 U-verdi vegg

Forutsetninger lagt til grunn er varmekonduktivitet 0,035 W/mK for EPS og 0,033 W/mK for XPS. Standard gipsplate på 12,5 eller 13,0 mm innvendig, eventuelt XPS og utvendig, samt 8 mm fiberarmert puss utvendig. Med og uten drenerende tilfyllingsmasser av pukk og singel.

| Tilleggisolering utvendig | Tilleggisolering innvendig | Oppfyllingshøyde (m) | U-verdi (W/m ² K) |
|---------------------------|----------------------------|----------------------|------------------------------|
| Ingen | Ingen | 0 | 0,22 |
| Ingen | Ingen | 1 | 0,20 |
| Ingen | Ingen | 2 | 0,18 |
| 50 mm XPS300 | Ingen | 0 | 0,17 |
| 50 mm XPS300 | Ingen | 1 | 0,16 |
| 50 mm XPS300 | Ingen | 2 | 0,15 |
| 50 mm XPS300 | 50 mm MW λ 34 | 0 | 0,14 |
| 50 mm XPS300 | 50 mm MW λ 34 | 1 | 0,13 |
| 50 mm XPS300 | 50 mm MW λ 34 | 2 | 0,12 |

3.2 U-verdi i gulv

For beregning av U-verdi mot grunnen er det nødvendig å ta hensyn til grunnens isolasjonsevne og byggets utstrekning, såkalt ekvivalent U-verdi. Kravet i TEK17 etter tiltaksmetoden for boliger er 0,10 W/m²K og med Kub vegger oppfylles dette uten videre med 300 mm Sundolitt Climate C80 (anbefalt) eller 350 mm EPS S80. Se ellers mer informasjon i byggdatablad 471.014 i Byggforskserien for beregning av U-verdi.



4 ARMERING

4.1 Minimumsarmering

For de bruksområdene Kub 350-200 er beregnet for gjelder minst minimumsarmeringen med kamstenger type B500NC etter NS 3576-3 og EN 10025 der armeringen har minst 600 mm omfaringslengde og vinkler bør være 750 mm hver vei. Horisontal armering, 2 x Ø12 mm c/c 300mm. I tillegg vertikalarmering (mellom de horisontale) c/c 300 mm, 2 x Ø12 mm.

Eventuell tilleggsarmering er for noe bruksområder beskrevet videre i dokumentet her eller prosjekterende gjør egne beregninger for bruksområder som ikke er beskrevet her.

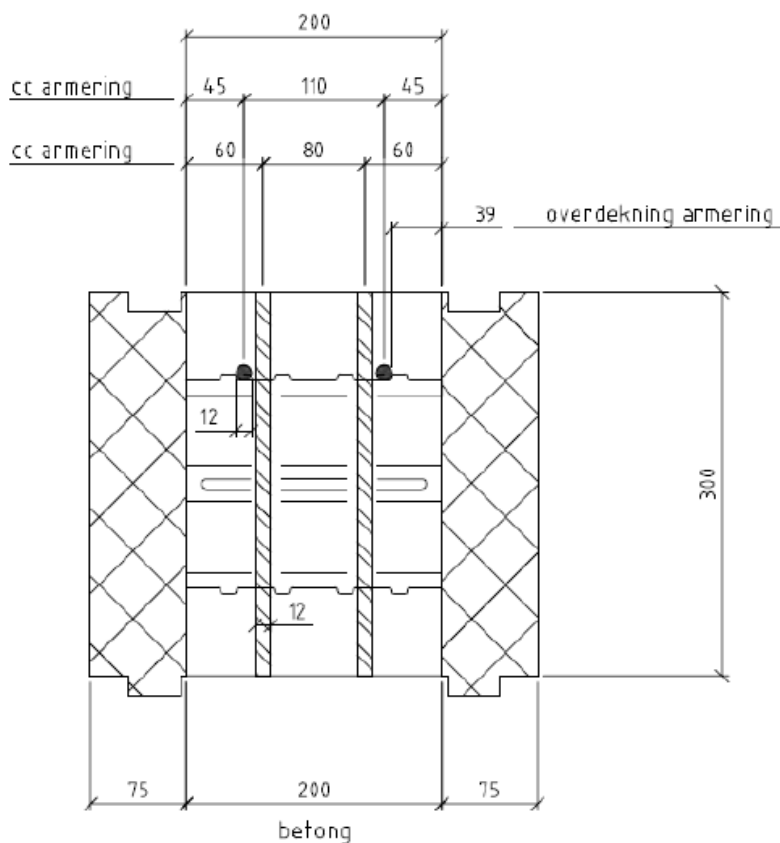
For tilfyllingshøyder over 1,0 m skal det minst være punktvis kontakt (1,0 m mellomrom) mellom betonggulvet og betongkjerne i vegg.

Veggsystemet skjøtes vertikalt til fundamentet med støttearmering Ø12 mm kamstål c/c 300 mm på veggens ytterside, forankret i fundamentet og til 1200 mm over gulv.

Det ligger til grunn for alle beregninger en terrenglast på 5,0 kN/m² og fundamentdybde på 750 mm. (*Fundamentdybde = Avstand fra UK såleblokk til OK betonggulv*)

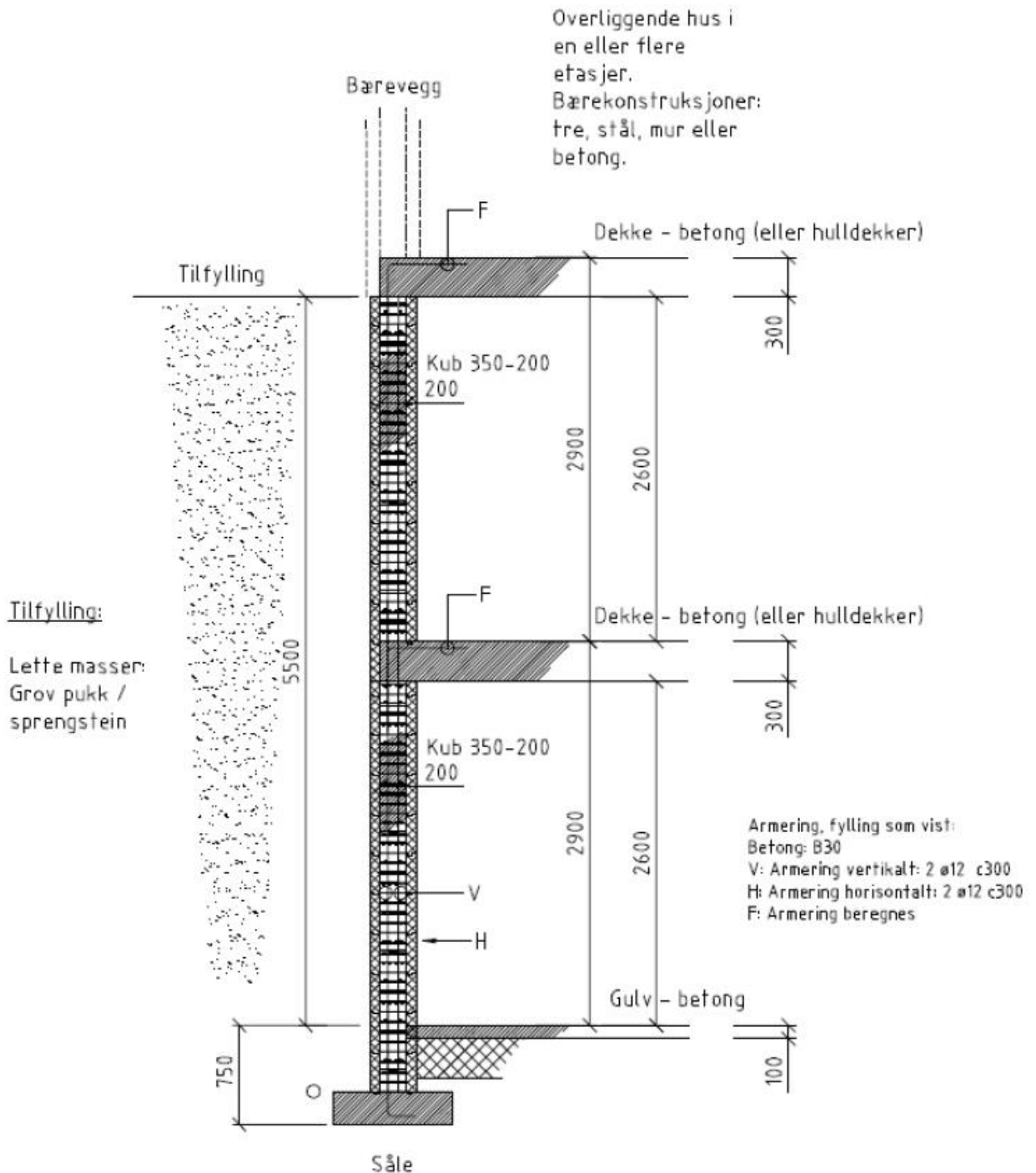
Armeringen som er vist her:

Ø12 horisontalt
Ø12 vertikalt



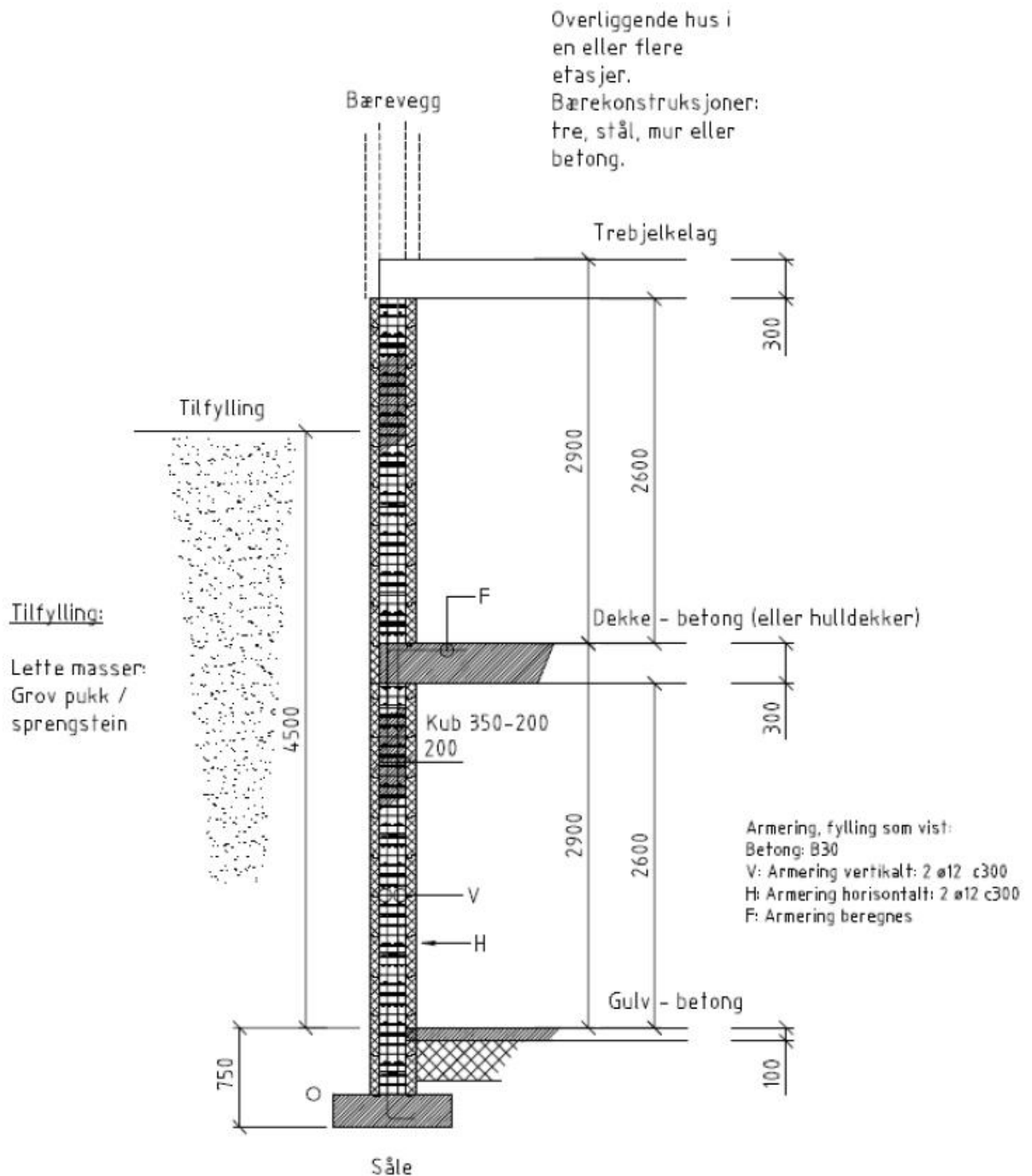
4.2 Vegger 5,5 m tilfylling – støttet av betongdekker i 2 plan og betonggulv

For dette bruksområdet brukes minimumsarmering. I tillegg beregner prosjekterende i hvert enkelt tilfelle nødvendig fundamentbredde, armering (F) og byggets globale likevekt. Forutsetninger ellers beskrevet på skisse under her.



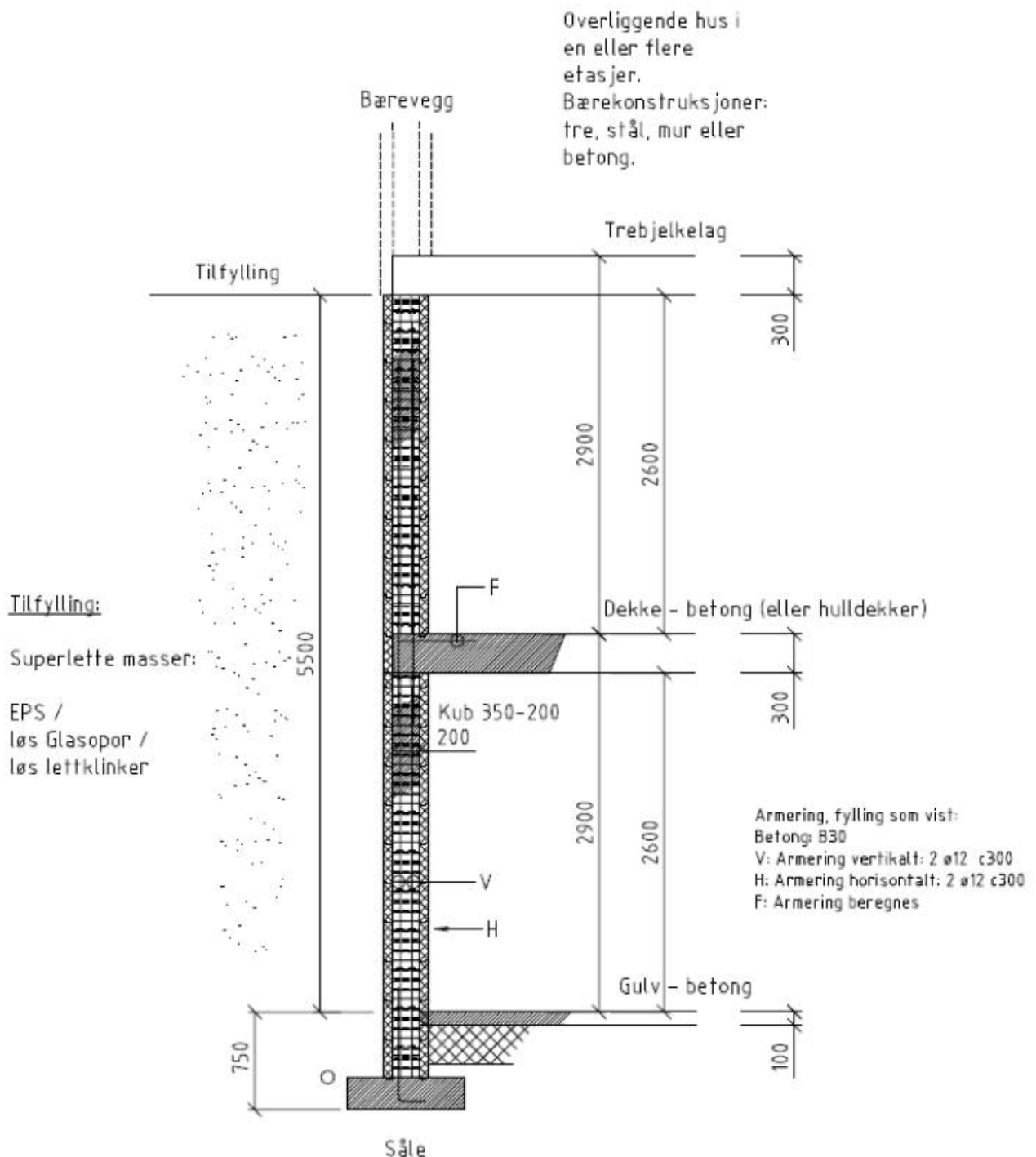
4.3 Vegger 4,5 m tilfylling – støttet av betongdekke, trebjelkelag og betonggulv

For dette bruksområdet brukes minimumsarmering. I tillegg beregner prosjekterende i hvert enkelt tilfelle nødvendig fundamentbredde, armering (F) og byggets globale likevekt. Forutsetninger ellers beskrevet på skisse under her.



4.4 Vegger 5,5 m tilfylling – støttet av betongdekke, trebjelkelag og betonggulv

For dette bruksområdet brukes minimumsarmering. I tillegg beregner prosjekterende i hvert enkelt tilfelle nødvendig fundamentbredde, armering (F) og byggets globale likevekt. I dette tilfellet med trebjelkelag øverst er det lagt til grunn superlette masser. Forutsetninger ellers beskrevet på skisse under her.



4.5 Vegger 2,5 m tilfylling – støttet av støttevegger og betonggulv opp til 12,0 m

For dette bruksområdet er armering beskrevet under her. Tilfyllingshøyde 2,5 m betyr avstand fra OK kjellergulv til bakkenivå.

Såle – såleblokk

Kub 350-200 fundamenteres normalt på plasstøpt såle, men det kan brukes Kub Såleblokk dersom beregninger av nødvendig lastbredde er mindre eller lik fundamentbredde som Såleblokk gir, 400 mm. Vertikallast og tillatt grunntrykk vil bestemme den nødvendige lastbredden. Dette skal gjøres av prosjekterende for konstruksjonssikkerhet i hvert prosjekt.

Innvendige støttevegger kan også bygges med Kub 250-150 og med Kub Såleblokk under. Tykkelse på betong i Kub 250-150 er 150 mm og dimensjonering av vegg og underliggende såler gjøres av prosjekterende i hvert prosjekt. Se ellers kapittel 4.6.

Støtteamerung

Veggen skal ha vertikal støtteamerung mellom såle og vegg. Det benyttes Ø12 mm c/c 300 mm vertikalt mot utside. Forankres i såle med vinkel under horisontal armering i såle og føres opp 0,9 m over gulvnivå.

Tilleggs armering (støtteamerung) når avstand mellom støttevegger/yttervegger overskrider 8 m. Fra 8 m til 12 m skal det armeres slik:

- Ø12 mm vertikal støtteamerung erstattes av Ø16 mm. Ellers likt.

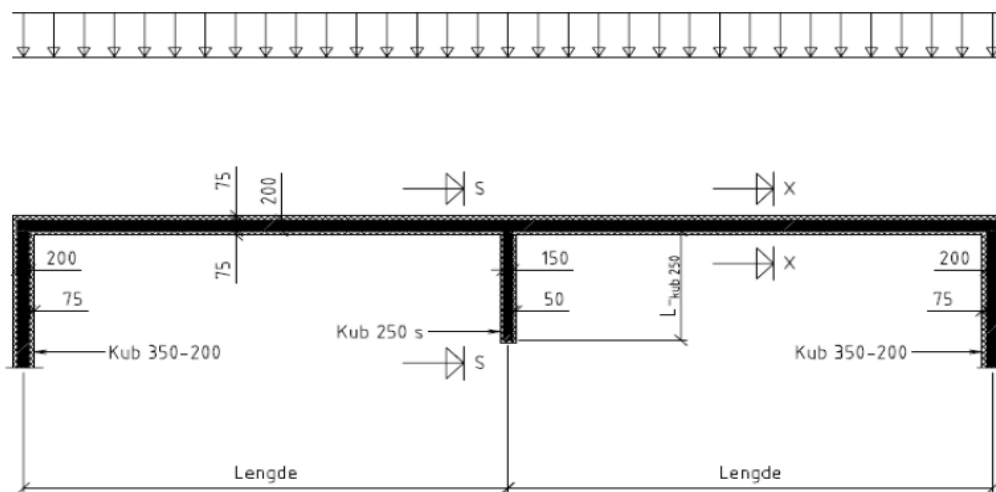
Hovedarmering

Veggen armeres med minimumsarmering som er 2 x Ø12 mm horisontal og 2 x Ø12 mm vertikalt plassert mellom de horisontale.

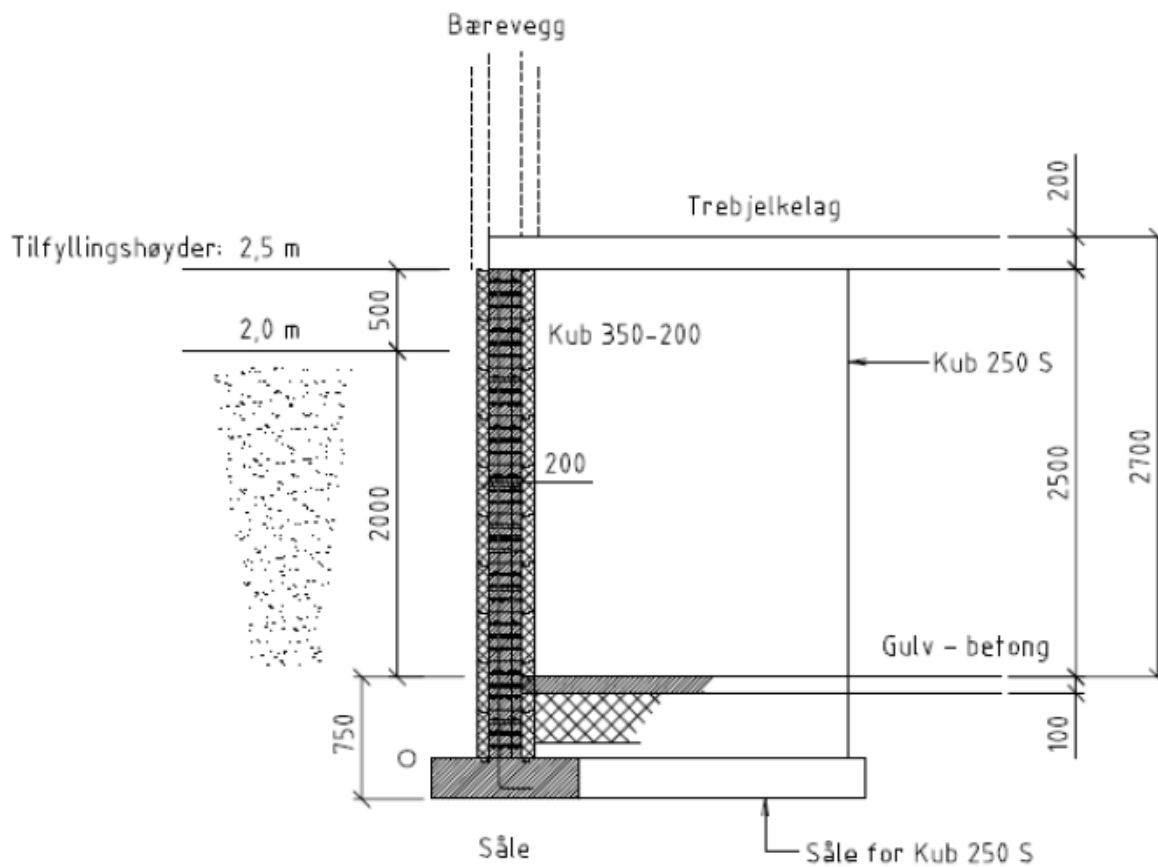
Tilleggs armering når avstand mellom støttevegger/yttervegger overskrider 8 m. Fra 8 m til 12 m skal det ved i tillegg til minimumsarmering armeres slik:

- Tilfyllingshøyde 2,0 m
 - Horisontalt Ø12 mm c/c 300 mm fra OK vegg, i skift 1, 2 og 3 fra toppen og nedover.
- Tilfyllingshøyde 2,5 m
 - Horisontalt Ø16 mm c/c 300 mm fra OK vegg, i skift 1 og 2 fra toppen og nedover.
 - Horisontalt Ø12 mm c/c 300 mm videre nedover i skift 3, 4, 5 og 6.

JORDTRYKK

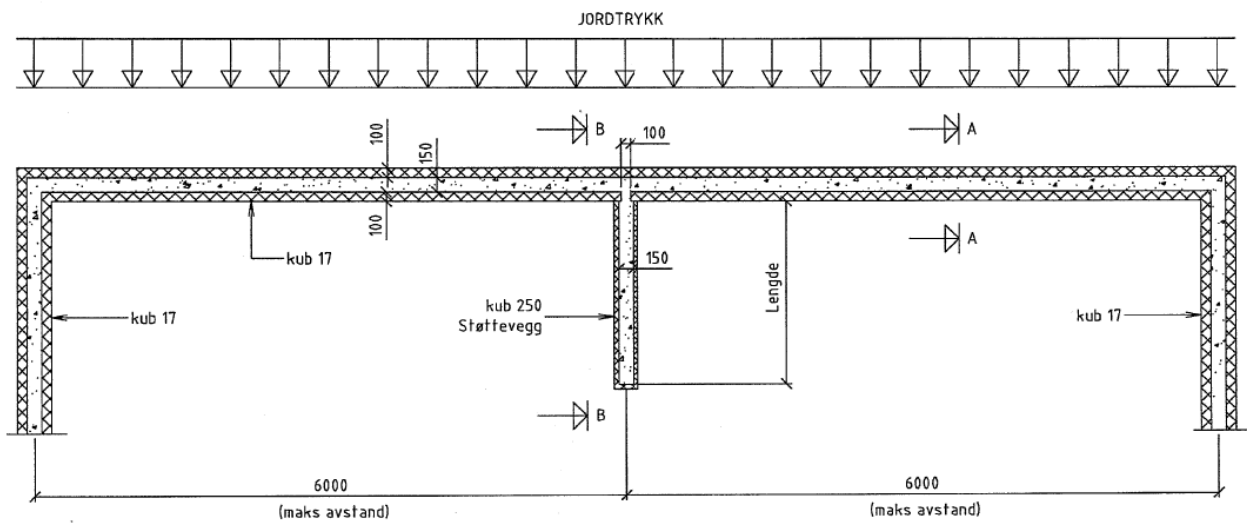


Overliggende hus i en eller flere etasjer.
Bærekonstruksjoner: tre eller stål.



4.6 Innvendige støttevegger – av Kub 250 blokker og såleblokk

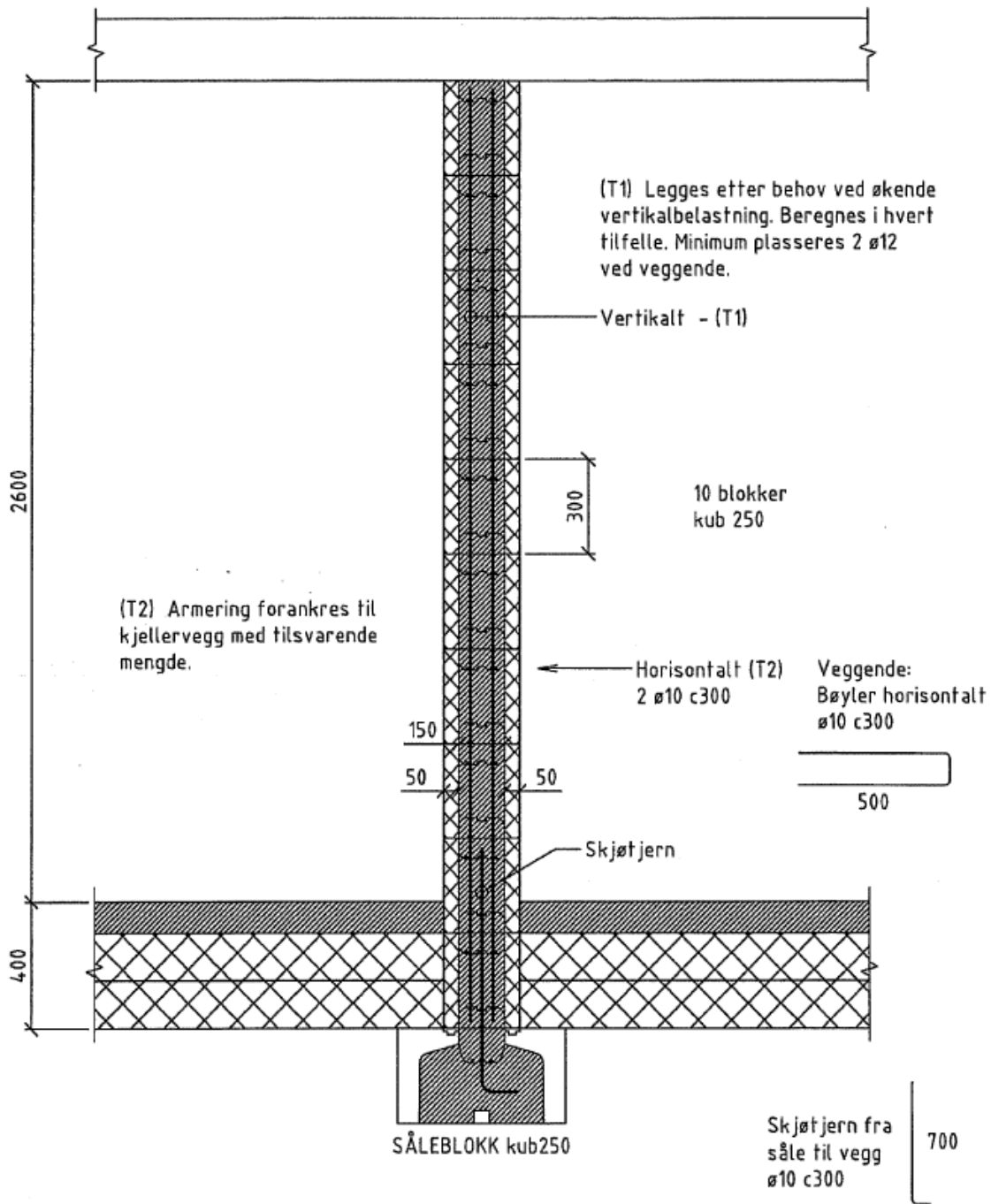
Innvendige støttevegger mot utvendig jordtrykk kan utføres med Kub 250-150 blokker som er tilpasset i høyder til standard Kub veggssystem. Tabell under her viser hvor lang støttevegg skal være i forhold til grunnforholdene og forutsetter tilfylling med lette masser med høyde 2,5 m fra OK kjellergulv til bakkenivå, samt fundamentdybde (UK såleblokk til OK kjellergulv) på 0,75 m. Det skal også støpes kontaktpunkter mellom gulv og støttevegg. Sålen under støtteveggen skal forbindes til sålen under kjellerveggen med konstruktiv armering. Støttevegg skal ikke ha last fra annet enn egenlast vegg og dette utgjør 12 kN/m vegg (bruddgrensetilstand). I de tilfellene dette overskrides skal det foretas egne beregninger av sålebredden.



Tabell over Nødvendig fundamenttype og bredde - B (mm) og H (mm)

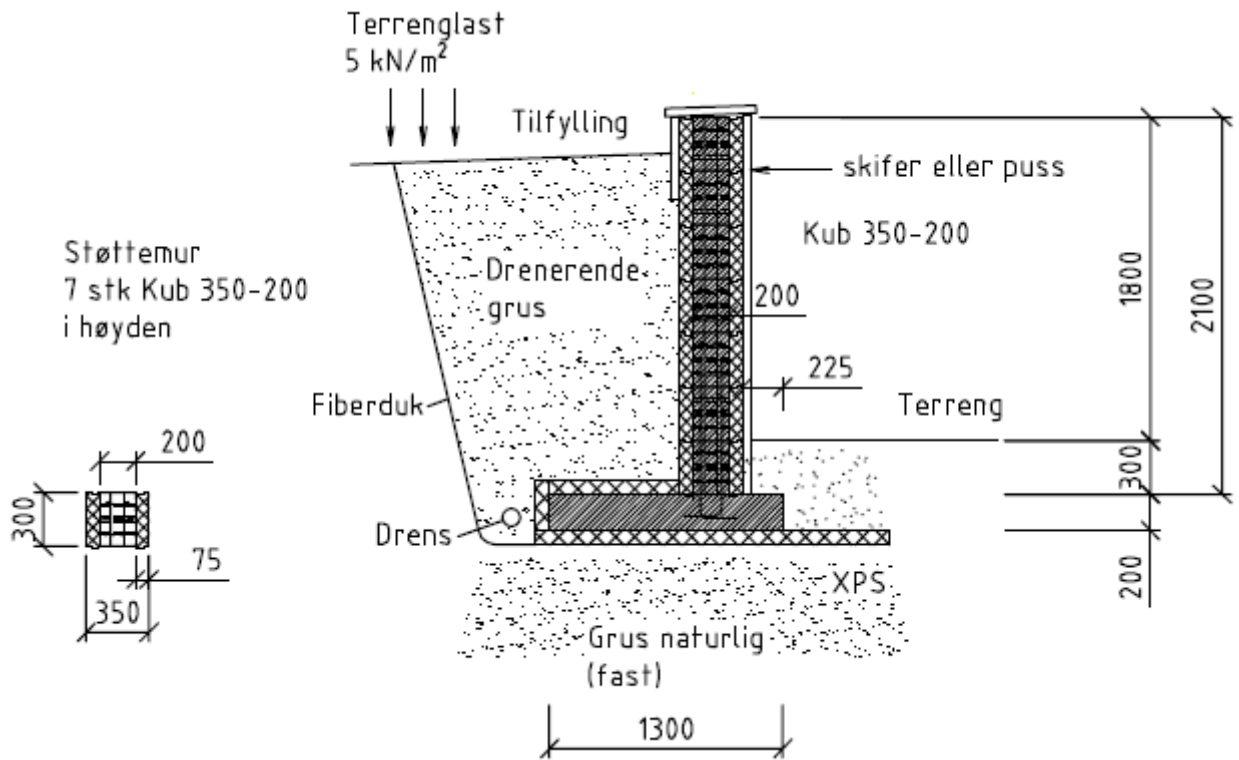
| Tillatt grunntrykk kNm / m^2 | Lengde støttevegg m | | | | | | | |
|-----------------------------------|--------------------------|-----------|-----------|-----------|-----------|-----------|-----------|-----------|
| | 1,5 | 2 | 2,5 | 3 | 3,5 | 4 | 5 | 6 |
| 100 | 1300x200 | 1000x200 | 800x200 | 700x200 | 600x200 | 600x200 | 500x200 | Såleblokk |
| 175 | 800x200 | 600x200 | 500x200 | Såleblokk | Såleblokk | Såleblokk | Såleblokk | Såleblokk |
| 250 | 600x200 | Såleblokk | Såleblokk | Såleblokk | Såleblokk | Såleblokk | Såleblokk | Såleblokk |

Armering støttevegg

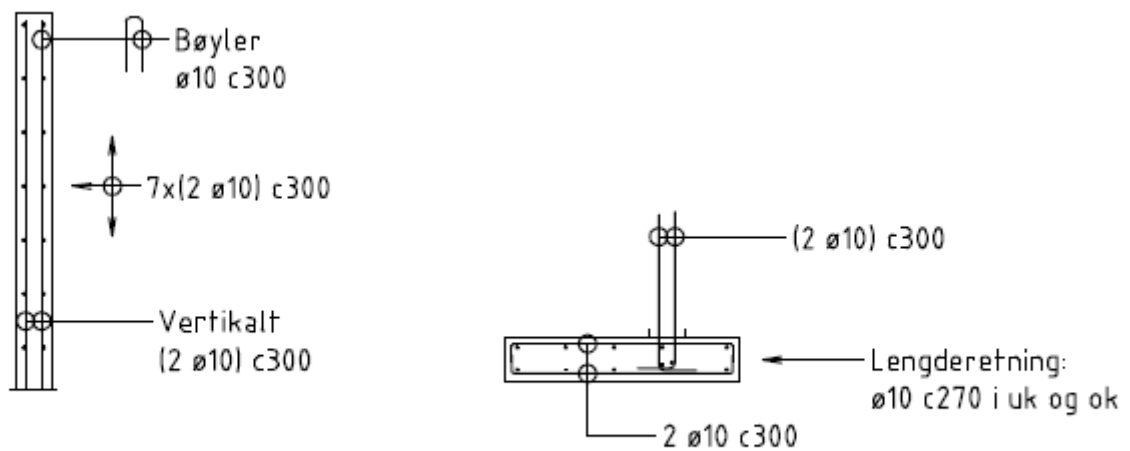


4.7 Kub 350-200 som støttemur

Kub elementer med 200 mm betongkjerne kan egne seg til støttemurer. Forutsetningene som er vist på tegningen under her ligger til grunn for armerings-beregningene.



Armering:



Vegg og armering

Såle og armering

5 MONTERING OG STØPING

5.1 Grunnarbeid og grunnforhold

Det forutsettes at grunnarbeider er utført på fagmessig måte og at grunnens bæreevne er vurdert i forhold til fare for setninger og tillatt grunntrykk. Det anbefales å etablere et horisontalt plan, gjerne med en pute av sand-grus på toppen, for lett å kunne plassere og justere høyde for byggelementene. Planlegg høyder ut fra kotehøyde og fundamentdybde.

Om ikke annet er oppgitt så bør det legges til rette for total planhet med tillatt avvik på ± 5 mm og at det måles før utplassering starter, når såleblokk og 1. skift er montert, samt på topp av vegg. Rørøpplagg og eventuell el-framføring planlegges og utføres når det passer i byggeprosessen i forhold til hvor det legges inn i konstruksjonen.

For å sikre rett plassering av bygget anbefales bruk av salinger med opptrekk av snor som da plasseres til ytterkant Kub elementer. Såleblokk vil da bygge noen cm på utsiden av dette.

5.2 Bygging av Kub® inkludert plassering av radonmembran

Planlegg type radonsperre og plassering av denne. Kub systemet er tilordnet for klasse B membran der det startes med 1,0 m bred membran-rims som stikkes så vidt inn mellom såleblokk og første skift med Kub elementer. Når vegg er støpt og EPS isolasjon er lagt inn plasseres radonmembran oppå isolasjonen med plastbeskyttelse oppå. Membran limes da sammen med 1,0 m bred rims som man startet med. Se egen monteringsanvisning for radonmembran på www.sundolitt.com

For detaljer knyttet til bygging av Kub veggssystem, se monteringsanvisningen. Det anbefales å bygge såleblokk + 2 skift med Kub 350-200, slik at man kommer over gulvnivå, og støpe dette først. Da sikres et godt grunnlag som muliggjør at man kan gjøre ferdig grunnarbeidet og støpe plate før man bygger videre på vegg, støttearmering fra såle og opp gjøres lang nok til å fungere som støpeskjøt-armering. Dette gir gode arbeidsforhold i tomte og en ryddig prosess. Generelt kan man støpe en etasje i gangen med Kub. Betongplate skal støpes i minst punktvis kontakt med betong i vegg når det er tilfylling over 1 meter.

5.3 Før støping – betongforbruk – betongresept

Før støping må man beregne god nok tid til å gå over «forskalingen» som er bygget med Kub elementer. I utgangspunktet så vil plaststagene motstå betongtrykket ved fylling, men det er alltid fare for at småskader har oppstått på elementene under byggeprosessen. Sørg for å sjekke og avstive ekstra, utover vanlig avstiving, på alle steder der man tror det er svakheter, for eksempel rundt vinduer og steder man har kappet elementene. Bruk stenderverk og kryssfinerplater til å avstive og sikre forskalingen, eller avstivningssystemer i metall.

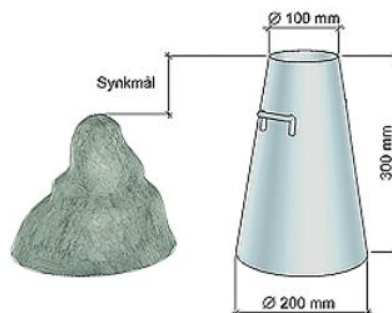


5.4 Støping

Betongforbruket i Kub veggen er 200 liter pr m². I såleblokken går det 70 liter pr løpemeter. For armering, se kapittel 4.

Betongresept skal følges for å sikre kvalitet og passelig flyt og ikke for høyt trykk i forskalingen som kan opptre dersom massen er for bløt. Det skal brukes B30 kvalitet og tilslagets størrelse skal være maks 16 mm. Grovt tilslag reduseres med 25 % og synkmål skal være 18-20 cm.

Kontroller synkmål på byggeplass med utstyr som betongbil skal medbringe.



Fyll betong i veggen med en hastighet på maks 1,0 m pr time og det skal ikke brukes vibrator, kun manuell staking ved behov. Dersom det skulle være skade på et element som medfører utsprengning under støping så stanses fylling og men setter inn igjen utsprengt bit, stempler av, og fortsetter fylling.

6 UTVENDIG TILDEKKING

6.1 Puss på EPS

Over terreng kan Kub veggen pusses og det anbefales en type med teknisk godkjenning med tykkelse på minst 8 mm. Forbehandling vil være å gå over veggen og jevne ut eventuelle ujevnheter med raspebrett. EPS materialet har i utgangspunktet god heft for puss, men ved behov kan overflaten rubbes for ytterlig forbedret heft.

Anbefaler å følge leverandørens anvisninger og at det særlig vies oppmerksomhet til detaljer rundt vindu- og døråpninger. For å unngå kuldebroer og fukt inn i konstruksjonen anbefales tre-trinns tetting med fugemasse, dyttelist og skum/isolasjonsremse innerst. I tillegg monteres benkebeslag, sidebeslag og toppbeslag med god overlapp som gir god avrenning. Ved pussing så pusses det inn for å sikre mot fukt og vi anbefaler bruk av kantforsterkning som vist på bilde til høyre her, samt svinnarmering rundt.



Under terreng monteres knotteplast rett på veggen med avslutningslist. Ellers henvises det til Byggforskserien for fuktsikring etc. Blant annet 514.221, 523.111 og 521.011.

6.2 Trekledning

I stedet for puss kan man utvendig montere trekledning luftet. Start med 9 mm GU-gips for å dekke til EPS overflaten før lekter monteres. Det er mulig å gjøre innfesting i plaststegene som ligger innstøpt i EPS materialet 20 mm dypt. De er 50 mm brede og er plassert vertikalt med senteravstand 150 mm. I tillegg anbefales det også å sikre ekstra med festemiddel som går helt inn i betongkjernen som ligger på innsiden av 75 mm EPS.

Tabell til høyre viser maks dimensjonerende vindlast i bruddgrensetilstand for feste av lekter med skruer MFT treskruer utvendig fiberk.rusp 6,0x80 d, Art.nr. 511011 eller andre skruer med samme geometri.

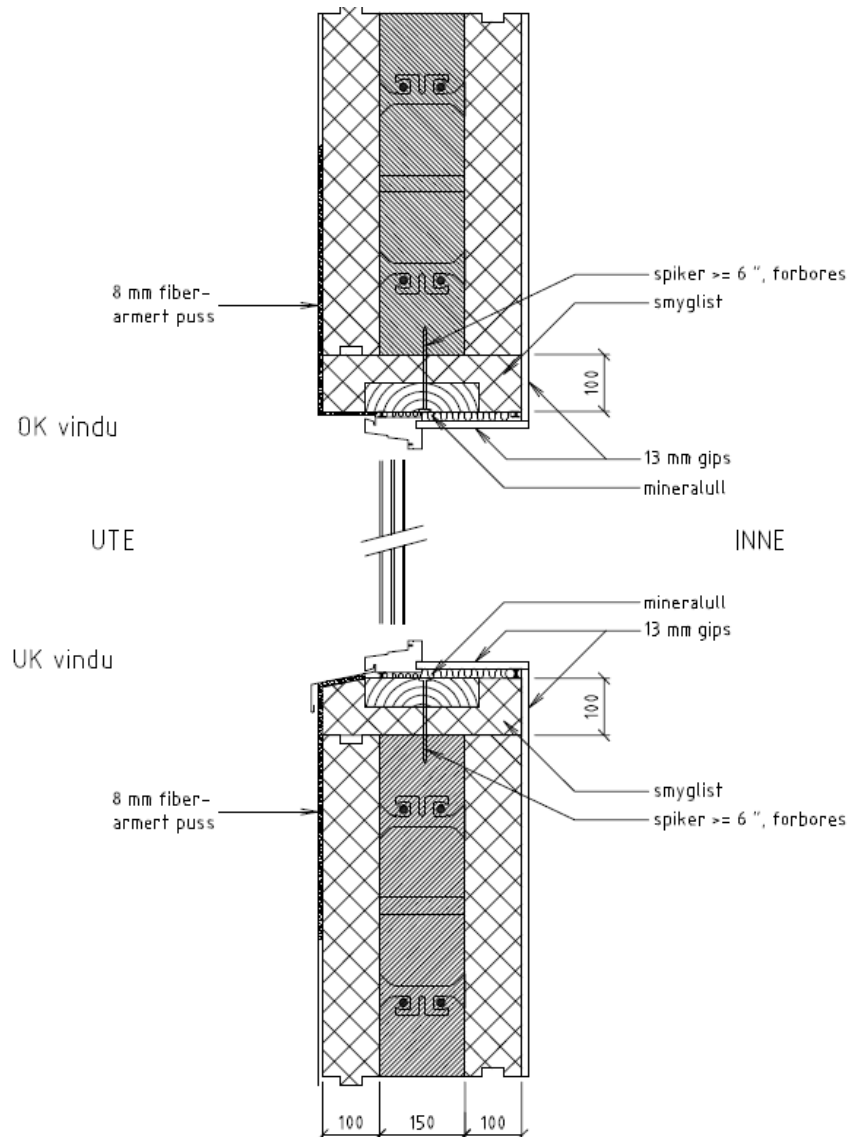
| Lekteavstand | Vindlast i kN/m ² | |
|--------------|------------------------------|--------|
| | Skrueravstand | |
| | 150 mm | 300 mm |
| 300 mm | 8,2 | 4,1 |
| 600 mm | 4,1 | 2,1 |

7 DIVERSE DETALJER

7.1 Innsetting vinduer

Innsetting av vinduer og dører gjøres ved å forankre karm i treramme som er lagt inn i smyglist. Trerammene er forankret i betongkjernen.

Eventuelt kan man løse dette uten bruk av smyglist ved å felle inn en treramme mellom EPS-vanger på Kub elementet, da med dimensjon 48 x 148 mm.



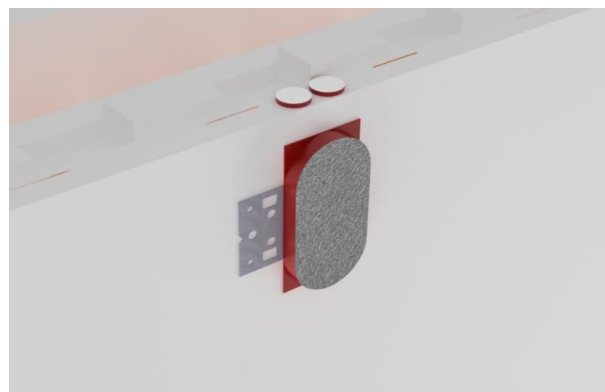
7.2 Innvendig gips – innvendig kledning – dampsperre

Innvendig monteres standard 12,5 eller 13,0 mm gipsplater med klassifisering K₂10 A2-s1,d0 rett på Kub veggen eller 48 mm lekt med mineralull mellom lektene og plater/panel. Ved bruk av gips innvendig brukes ikke dampsperre. Ved utlekting innvendig skal det monteres dampsperre mellom lekt og EPS materialet inntrukket. Monteres med lufttette skjøter og overgang til tilstøtende bygningsdeler.

I våtrom benyttes Kub typisk på en eller to yttervegger og fuktsikring gjøres i samsvar med våtromsnormen og andre anbefalte løsninger fra f.eks. Byggforskserien.

7.3 El-bokser i EPS

Ved behov for el-bokser i skjult anlegg skal det brukes ELKO brannboks type 1223715 og 1223716 der disse felles inn i EPS isolasjonen og festes forsvarlig, vanligvis skrudd i plaststagene i Kub elementene. Åpning mellom EPS og boks, samt åpning i gipsplaten rundt boks fylles med Firesafe EX varmeeekspanderende fugemasse. Utført på denne måten vil brannmotstand opprettholdes med REI30 og dette er dokumentert med forsøk.



7.4 Innfelling i EPS - rør for kabler

Dersom man ikke monterer lekter innvendig så kan man få skjult el-anlegg ved å ta ut EPS materiale for trekkerør. Dette gjøres enklest med å bruke varmekniv som tilpasses det man ønsker å skjære ut. I Kub veggen ligger plaststegene 20 mm dypt så her kan man fjerne EPS for rør i denne dybden, samt at man mellom stegene i vertikal retning har åpninger i større dybde. Det skal fjernes EPS i et felt som er minst 3 x diameter på trekkerør slik at røret har plass til å skli unna ved skruing eller spikring.

8 DIVERSE

8.1 Kapping av EPS

På byggeplass blir det en del kapping og tilpassing av EPS så for å unngå at løse perler kommer i naturen anbefaler vi å bruke varmetråd-kutter og varmekniv. Da vil man få pene rette kapp uten at perler løsner og det gir et bedre arbeidsmiljø for de som utfører arbeidet.



8.2 Ryddighet byggeplass

Pass på at byggeplassen holdes ryddig og at det ikke spres løse perler eller kapp fra EPS og XPS materialer. Det anbefales å samle opp dette i gjennomsiktige sekker og levere det til miljøstasjonen som sorterer EPS og XPS i egne fraksjoner. Materialene er 100 % resirkulerbare og det er en tapt ressurs om dette går i restavfall eller andre steder.

9 VESENTLIGE EGENSKAPER

9.1 Mekanisk motstandsevne og stabilitet

Mekanisk styrke og stabilitet for Kub ferdig fylt med betong dekkes av grunnleggende teknisk dokumentasjon og statikk utarbeidet for produktet av Byggkonsult AS. Relevante uttrekk fra teknisk dokumentasjon er gjengitt tidligere i dette dokumentet.

For EPS elementet i seg selv (åpnet forskalingselement) så produseres det med trykkstyrke S150 med ca 25 kg/m³ i densitet.

Det foretas lambda- og trykkmålinger som del av fabrikk-kontrollen. U-verdi beregninger for gulv er utført av Sintef Byggforsk. Resultater fra U-verdi beregninger er gjengitt tidligere i dokumentet. Lambdamålinger foretas på eget laboratorium og lambdaapparat kontrolleres årlig mot eksternt kontrollorgan i samarbeid med Sintef Byggforsk som utsteder tekniske godkjenninger på Sundolitt produkter.

PTD (Product type determination) tester for varmekonduktivitet og trykk utføres av eksterne testorgan.

9.2 Brannsikkerhet

Sundolitt Kub er en forskalingsblokk helstøpt i EPS (ekspandert polystyren). EPS er brennbar isolasjon og har omtrent samme flammepunkt som treverk. Det må utvises forsiktighet på byggeplass og ikke utsette materialet for flammer eller glør og det må utføres forskriftsmessig sikring av byggeplass. EPS har brannklasse Euroclass F.

9.3 Hygiene, helse og miljø

Kub er plassert utenfor dampspærre og er vurdert til å ikke ha emisjoner til innemiljøet eller annen påvirkning på innemiljøet.

Ved montering på byggeplass anbefales deling av elementer og annen isolasjon utført med varmetrådkutter eller varmekniver. Kub kappes i prinsippet nesten alltid utendørs og dermed vil ikke eventuelt røyk fra varmetrådkutting utgjøre noen fare. Dersom man utfører dette arbeidet innendørs anbefales det å gjøre dette i ventilerte lokaler.

Produktet inneholder ingen prioriterte miljøgifter, eller andre relevante stoffer i en mengde som vurderes som helse- og miljøfarlige. Prioriterte miljøgifter omfatter CMR, PBT og vPvB stoffer.

EPS kan og bør sorteres i egne fraksjoner siden produktet er god råvare til nye produkter, blant annet til ny XPS isolasjon. Sunde og andre bedrifter i EPS foreningen jobber for å få til gode systemer for resirkulering blant annet ved å påvirke avfallsstasjoner til å opprette egne fraksjoner for EPS og XPS.

9.4 Sikkerhet og tilgjengelighet ved bruk

Det skal følges vanlige regler for sikkerhet i byggeprosesser og det er ingen spesielle krav knyttet til Kub. Elementene er lette i vekt og utgjør ikke noen fare i seg selv.

9.5 Vern mot støy

Kapping med varmetråd og vanlig behandling medfører ikke støy.

9.6 Energiøkonomisering og varmeisolering

Kub er utført i trykkfast isolasjonsmateriale med varmekonduktivitet 0,035 W/mK og design og geometri medfører gode kuldebroverdier. Produktet sikrer at energiforbruket forblir lavt med passiv isolasjon uten vedlikehold gjennom hele byggets levetid og dermed også bidrar til energiøkonomisering og varmeisolering på en økonomieffektiv måte.

9.7 Bærekraftig bruk av naturressurser

Kub er laget av EPS som består av 98 % luft og dette bidrar til lave utslipp ved frakt. Selv om de resterende 2 % av produktet er oljebasert så er dette en «lånt» ressurs siden materialet er 100 % resirkulerbart og etter lang levetid på mer enn 60 år kan materialet brukes igjen til for eksempel ny XPS isolasjon med like lang levetid. Denne gjenbruken kan i prinsippet fortsette flere ganger.