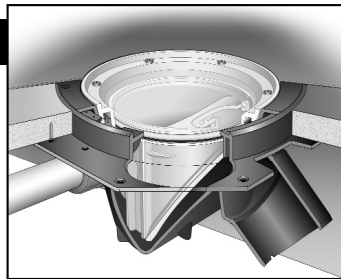


NRF nr. 340 11 65



## Monteringsplate Ø225 mm

i plast passer til Joti sluk type A, K, L, KS og ATP

NBI sertifisert iht. produktstandard NKB 17  
Produktsertifikat nr. 0465

### BRUKSOMRÅDE

- Kan benyttes ved mont. av JOTI sluk i bjelkelagsgulv.
- **Monteringsplate Ø225 mm** benyttes primært når gulvplaten legges ut **etter at** sluk og avløpsrør er montert. Understøttes på minst tre sider med bjelke eller losholt. Må benyttes ved montering av A-sluk når gulvplaten ikke er lagt ut.

### KVALIFIKASJONSKRAV TIL MONTØR

Montering foretas av godkjent rørleggerfirma.

### RØRLEGGEREN/TØMMERMANN

#### Hvor gulvplate ikke er lagt

- Monteringsplaten/slukplaten festes til gulvbjelkene. På stedet der sluket skal plasseres, monteres det losholt av samme dimensjon som gulvbjelkene. Losholtene monteres mellom to gulvbjelker. Monteringsplaten understøttes på minst tre sider.
- Lag utsparinger i øvre del av losholt for slukets utløp og eventuelle sideinnløp.
- Monteringsplaten felles ned i losholt/bjelke. Dybde ca. 4 mm. Skru fast platen.
- Tre sluket inn i platen og fest med medfølgende skruer, 4,2 x 16 mm.
- Lag hull i gulv/sponplaten, Ø225 mm.
- Fest gulvplaten (sponplaten) til bjelke/losholt med spiker eller skruer.

#### Hvor gulvplate er lagt

- Lag hull i gulv/sponplaten, Ø225 mm.
- Slukplaten festes fra undersiden i sponplaten. Bruk medfølgende skruer 5,5 x 19 mm.
- **Benytt alle skruhullene.**
- Understøttes på minst en side med losholt i samme dimensjon som gulvbjelkene.

### TEPPELEGGEREN

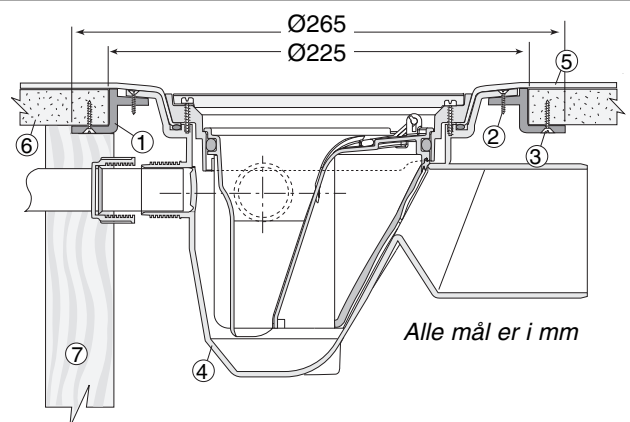
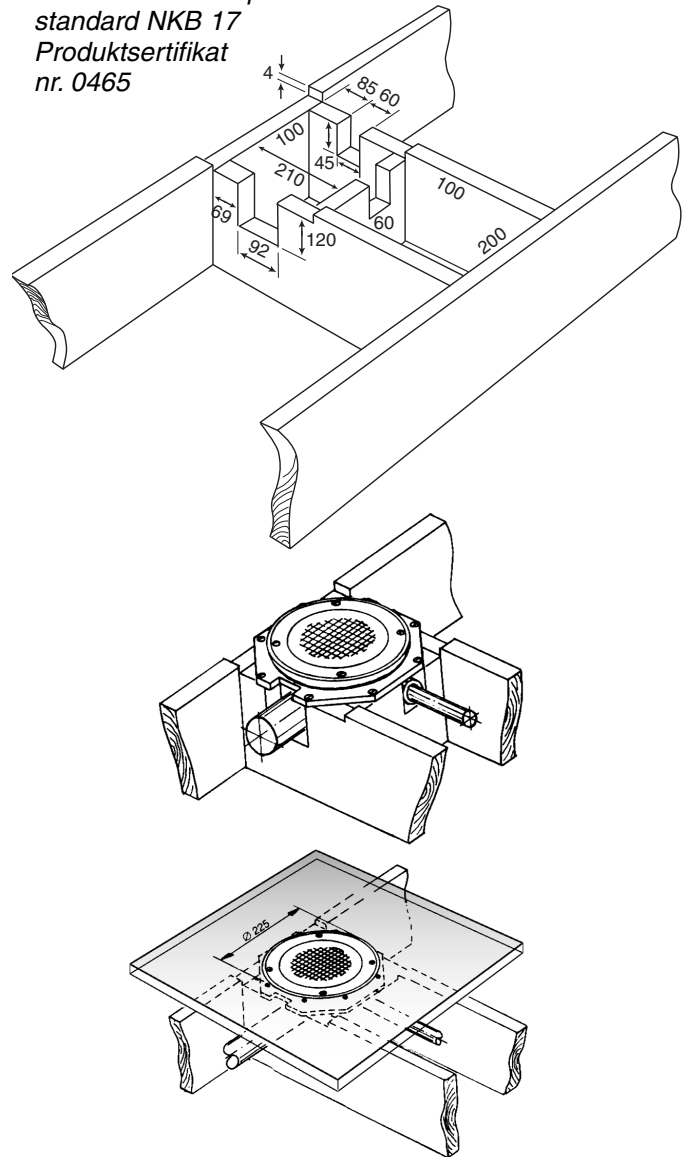
- Før gulvbelegg legges sparkles en jevn overgang mellom gulv/sponplate og monteringsplate. Bruk en sementbasert sparkelmasse med minimal krymp.
- Belegget festes til sluket ved hjelp av slukets klemring. Tilslutning av belegget, se slukets mont.anvisning.

### HMS (HELSE, MILJØ OG SIKKERHET)

Monteringsplaten gir ingen helserisiko og miljøskade, verken ved montering eller i bruk. Benytt gummihansker ved rengjøring av vannlåsen.

### AVFALLSHÅNDTERING OG DESTRUKSJON

Monteringsplaten er produsert i støpejern og kan gjenvinnes.



Alle mål er i mm

- 1 Monteringsplate Ø225, NRF nr. 340 11 65, PP-plast
- 2 Skruer for sluk, 4,2 x 16, senkehode, galvanisert stål
- 3 Skruer f/mont.plate, 5,5 x 19, senkehode i galv. stål
- 4 Gulvsluk
- 5 Gulvbelegg/membran
- 6 Gulvplate
- 7 Bjelke/losholt