

PRODUKT

Vaskekar
 Vegghengt, 55x45x21cm, 18/10

NRF: 6176115



DOKUMENTASJON / DETALJER

Detaljer og oppbygning i diagram på neste side.

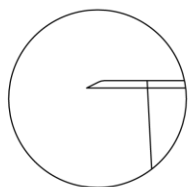
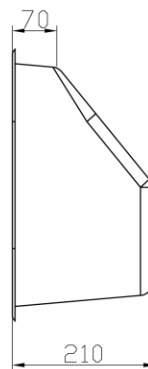
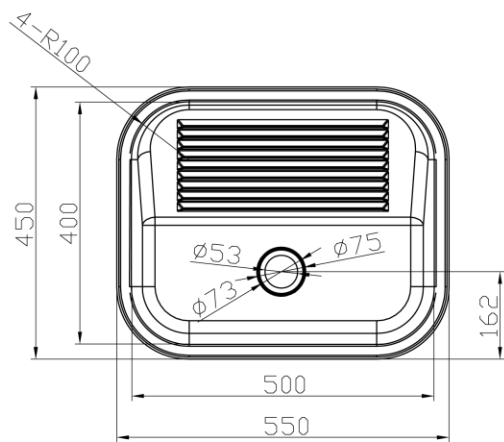


VEDLIKEHOLD

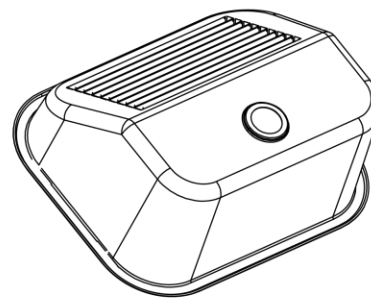
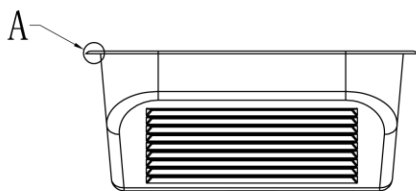
Produktet rengjøres best utvendig med varmt vann og/eller en fuktig myk klut. Tørk godt av for å unngå skjolder.

Bruk aldri kjemiske, slipende, etsende eller andre sterke rengjøringsmidler på produktet. Heller ikke stålull eller andre grove rengjøringsverktøy.

Avløp, siler og lignende kan med fordel ligge noen timer i eddikløsning en gang i blant, eddik løst i vann er en effektiv kalkfjerner.



A 4:1



VEGGBRAKETTER

SKRUER/PLUGGER

AVLØP

PROPP

AVLØPSSTØTTE

