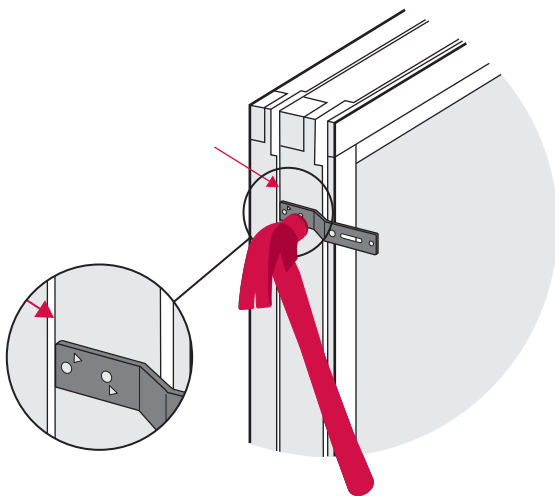


- SE Monteringsbeslag för enkel montering av fönster
- NO Monteringsbeslag for enkel montering av vindu
- DK Monteringsbeslag for enkel montering af vindue
- FI Asennusohje ikkunankiinnikkeelle

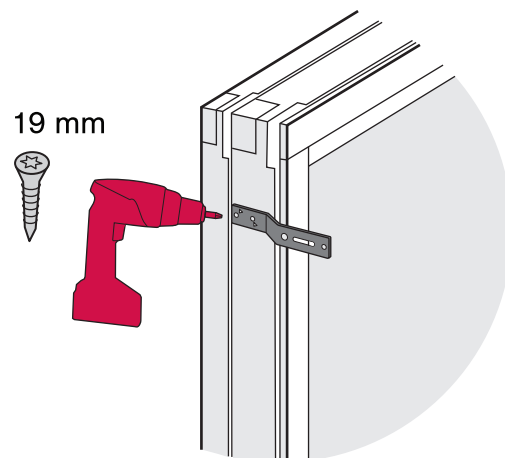
1

- SE Slå fast beslaget med en hammare.
- NO Slå fast beslaget med en hammer.
- DK Anvend hammer.
- FI Lyö kiinnike vasaralla kiinni kuten kuvassa.



2

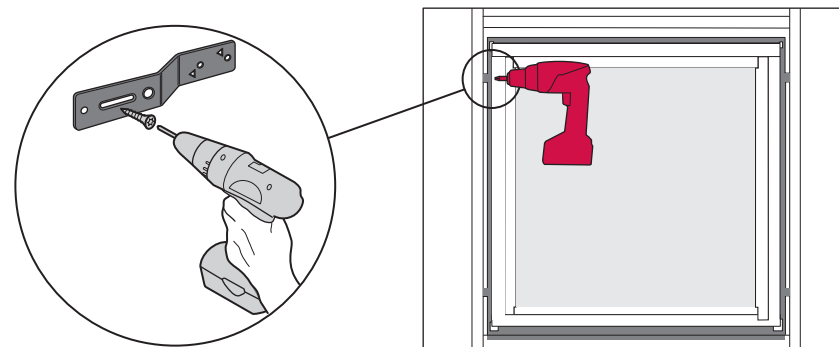
- SE Skruva fast beslaget.
- NO Skru fast beslaget i vindusrammen.
- DK Skru beslaget fast i vinduesrammen.
- FI Ruuvaa kiinnike kiinni.



- SE OBS! Skruven får inte gå igenom karmen eller komma i kontakt med annat beslag. Använd de medföljande skruvarna.
- NO NB! Benytt de medfølgende skruene. Påse at skruene ikke punkterer vinduet eller kolliderer med et annet beslag.
- DK OBS! Skruerne må ikke skrues igennem rammen eller komme i kontakt med andre beslag. Anvend de medfølgende skruer.
- FI Huom. Ruuvi ei saa lävistää karmia tai osua toiseen kiinnikkeeseen. Käytä mukana olevia ruuveja.

3

- SE Sätt i fönstret i karmen och justera efter behov - använd vattenpass.
- OBS! Monteringsbeslaget ersätter inte avståndsklossar/kilar.
- NO Vatre inn vinduet og skru fast beslaget i reisverket.
- NB! Monteringsbeslaget erstatter ikke kiler/avstandsklosser.
- DK Indsæt vinduet i karmen, og juster efter behov - anvend vaterpas.
- OBS! monteringsbeslaget erstatter ikke kiler/afstandsklodser.
- FI Aseta ikkuna karmiin ja säädä asennusohjeen mukaisesti. Käytä apunasi vatupassia.
- Huom. Kiinnike ei korvaa säätöruuveja/-kiiloja.



- SE TIPS! Sätt först en skruv i mitten av det långa hålet, justera och sätt i en skruv till.
- NO Tips! For enklere justering; fest en skrue i det ovale hullet, juster inn vinduet, skru deretter i et av de runde hullene.
- DK TIPS! Sæt en skrue i det aflange hul først, juster, og isæt derefter en skrue i resterende huller.
- FI Vinkki! Aseta ruuvi ensin pitkän reiän keskelle, säädä ja ruuvaa kiinni.