



Ekstra lett



GODKJENNINGER OG KLASSIFISERINGER

- Produktet er klassifisert i henhold til EN 13501-1
- TG 20081.
- Brannklasse: A2-s1, d0.

PRODUKTBeskrivelse

Glassfiberarmert bygningsplate med kartong på for og bakside som er fast forbundet med platens kjerne. Langsidene er nedsenkede for sparkling med remse, kortsidene er skåret. Lettvektsteknologi som gir platen en egenvekt på kun 6,7 kg/m². Platen er produsert med biogass LBG.

ANVENDELSE

- Innvendig kledning av vegg og himling.
- Rehabilitering.
- God ergonomi grunnet i lav egenvekt.

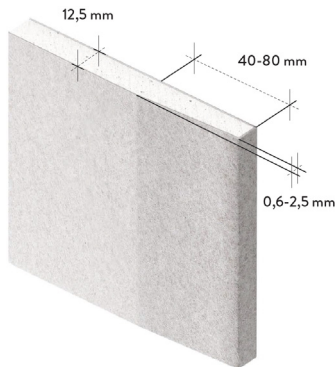
BEARBEIDING

Håndtering, bearbeiding og montering av Norgips gipsplater er beskrevet i Norgips montasjehåndbok og på www.norgips.no/montasje.

LAGRING

Alle pakker med gipsplater skal lagres på plant underlag med understøtte på maks 600 mm mellom sentre av disse. Produktet må lagres tørt.

Ved utvendig lagring skal det være lufting mellom pakkene og tildekkingen, og pakkene skal plasseres slik at det er god lufting mellom pakkene og bakken.

**GIPSPLATE TYPE A**

Kartongklede, forsenkede langkanter og skårne kortkanter

YTELSESERKLÆRING

DOP: NNAS-K EN 520, V 03

RESIRKULERING

Avfallskode EWC 170802,170904. Se også www.norgips.no

PRODUKTDATA	EGENSKAPER	VERDI
MÅL	Benevnelse	13 mm
	Tykkelse	12,5 mm
	Bredde	900 / 1200 mm
	Lengde	Se produktoversikt
	Vekt	7 kg/m ²
TOLERANSER	Tykkelse	±0,5 mm
	Bredde	+0/-4 mm
	Lengde	+0/-5 mm
	Vekt	±0,3 kg/m ²
	Langside, parallellitet	0 mm
	Kortkant, vinkelavvik	2,5 mm/m bredde
STYRKE	Bøyingsstyrke på langs	550 N
	Bøyingsstyrke på tvers	210 N
VARME	Varmeledning, λ-verdi	0,25 W/m·K
	Varmemotstand (R)	0,05 m ³ K/W
	Max. påvirkning, 5-10 min	< 120 °C
	Max. påvirkning varig	< 45 °C
FUKT	Dampgjennomgangsmotstand Sd	0,078 m
	Lengdeutvidelse ved variasjon i RF på 30-90 %	0,04 %
	Kritisk relativ fuktighet ved romtemperatur	70 % RF
BRANN	Materiale	A2-s1,d0
STANDARD	Deklarert type etter EN 520	A