

## SPIKPLUGG

### PRODUKTBESKRIVNING

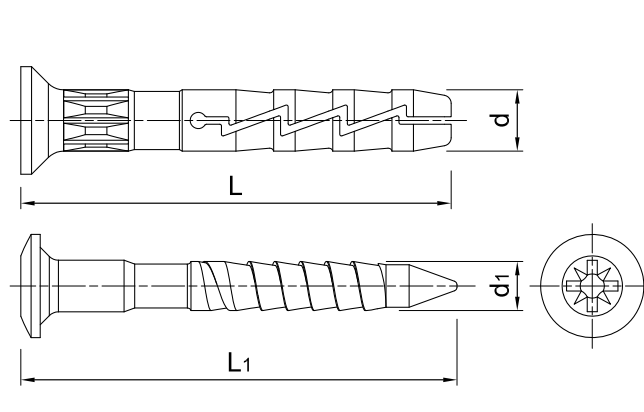
Avsedd för montering av reglar, socklar, skåp, köksinredningar m m i lättbetong, tegel, hålsten m m. Spikplugg monterar du mycket enkelt. Borra, slå in med hammare och montaget är klart. Vill du lossa pluggen, skruvar du bara ut spiken med en skruvmejsel.

Material: Nylon. Ytbehandling: Elförzinkad.

SB-förpackad eller paket.

### EGENSKAPER

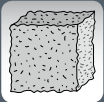
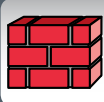
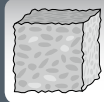
- Enkelt montage
- Nylon



### TEKNISK DATA

Art. nr.	Dimension (mm)	Plugg Ø (mm)	Plugg längd (mm)	Borr Ø (mm)	Max materialjocklek (mm)
		d	L	d <sub>f</sub>	t <sub>fix</sub>
287401 287431 287441 287471 287495 287491	5x30	5	30	6	5
287403 287433 287443	5x40	5	40	6	15
287405 287435 287445 287473 287497 287493	5x50	5	50	6	25
287407	6x40	6	40	7	11
287409 287479	6x60	6	60	7	31
287411	6x80	6	80	7	51
287413	8x60	8	60	9	20
287415 287485	8x80	8	80	9	40
287417 287487	8x100	8	100	9	60
287419 287489	8x120	8	120	9	80

### PRAKTISK LASTFÖRMÅGA (DRAGKRAFT)

				
Dimension (mm)	Installationsdjup (mm)	Betong C20/25 (kN)	Massiv tegel (kN)	Lättbetong (kN)
5,0	25	0,15	0,10	—
6,0	29	0,15	0,10	0,05
8,0	40	0,25	0,25	0,05

### MONTAGE

1. Borra ett hål i angiven diameter och djup
2. Rengör hålet ordentligt
3. Slå försiktigt in pluggen med en hammare, genom materialet som skall fixeras
4. Slå in spiken i pluggen

