

QHV-Y

GPA Produktark

Pakninger

EPDM-full face pakning

Beskrivelse

EPDM-pakning

Full face for krage i plast

Full face pakning med bolthull iht. DIN PN 10



www.gpa.no

GPA Flowsystem A/S Verkstedveien 23
NO-1400 Ski
+47 (0)64-85 68 00



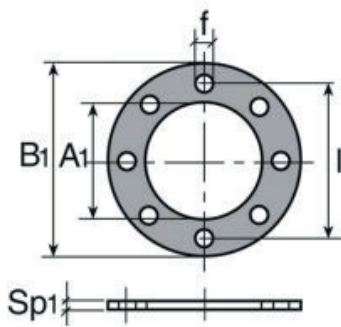
QHV-Y

GPA Produktark

Pakninger

EPDM-full face pakning

Teknisk spesifikasjon



d	DN	A1	B1	Sp	F	I	U	RSK	Artikelnr
20	15	18,0	93,0	2	14	65,0	4		QHV-Y 020
25	20	22,1	103,0	2	14	76,3	4		QHV-Y 025
32	25	29,0	113,0	2	14	86,5	4		QHV-Y 032
40	32	38,1	137	2	18	101,0	4		QHV-Y 040
50	40	42,9	148	2	18	111,0	4		QHV-Y 050
63	50	54,1	163	2	18	125,5	4		QHV-Y 063
75	65	69,0	183	3	18	145,5	4		QHV-Y 075
90	80	80,0	198	3	18	160,0	8		QHV-Y 090
110	100	101,6	218	3	18	181,0	8		QHV-Y 110
125	110	118,0	230,0	3	18	190,0	8		QHV-Y 125
140	125	127,0	248	3	18	210,0	8		QHV-Y 140
160	150	152,4	283	4	22	241,5	8		QHV-Y 160
200	200	192	340	4	22	295,0	8		QHV-Y 200
225	200	214	340	4	22	295,0	8		QHV-Y 225
250	250	236	395	4	22	350,0	12		QHV-Y 250

www.gpa.no

GPA Flowsystem A/S Verkstedveien 23
 NO-1400 Ski
 +47 (0)64-85 68 00



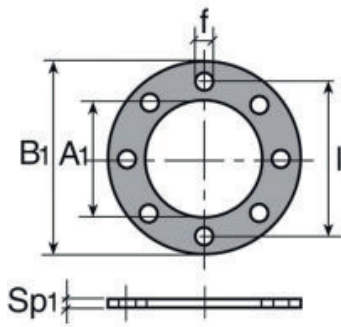
QHV-Y

GPA Produktark

Pakninger

EPDM-full face pakning

Teknisk spesifisering



d	DN	A1	B1	Sp	F	I	U	RSK	Artikelnr
280	250	266	395	4	22	350,0	12		QHV-Y 280
315	300	304,8	443	4	22	400,0	12		QHV-Y 315
355	350								QHV-Y 350
400	400								QHV-Y 400

www.gpa.no

GPA Flowsystem A/S Verkstedveien 23
NO-1400 Ski
+47 (0)64-85 68 00

