

Tegn. nr.	Navn	Mål	Papir	Dato
(99)6.31.00	Tegning oversikt	1:2	A4	03.08.2016
(99)6.31.01	Hjørnebeslag	1:2	A4	03.08.2016
(99)6.31.02	Skøytebeslag	1:2	A4	03.08.2016
(99)6.31.03	Vinduebrakett	1:2	A4	03.08.2016
(99)6.31.04	Losholt	1:2	A4	03.08.2016
(99)6.31.05	Opstat 48 mm board	1:10	A4	03.08.2016
(99)6.31.06	Opstalt 32 mm board	1:10	A4	03.08.2016
(99)6.31.07	Overramme - betong	1:2	A4	03.08.2016
(99)6.31.08	Bundramme - betong	1:2	A4	03.08.2016
(99)6.31.09	Overramme - tre	1:2	A4	03.08.2016
(99)6.31.10	Bundramme - tre	1:2	A4	03.08.2016
(99)6.31.18	Sålebenkbeslag	1:2	A4	03.08.2016
(99)6.31.19	Tetting mod bærende konstruksjon	1:2	A4	03.08.2016
(99)6.31.30	Let konstruksjon - Vindu overramme	1:5	A4	03.08.2016
(99)6.31.31	Let konstruksjon - vindu bundramme	1:5	A4	03.08.2016
(99)6.31.32	Let konstruksjon - vindu sideramme	1:5	A4	03.08.2016
(99)6.31.33	Tung konstruksjon - vindu overramme	1:5	A4	03.08.2016
(99)6.31.34	Tung konstruksjon - vindu bundramme	1:5	A4	03.08.2016
(99)6.31.35	Tung konstruksjon - vindu sideramme	1:5	A4	03.08.2016

Dato
03.08.2016

Note

Denne tegning er kun ment som en veiledning. AS ROCKWOOL kan ikke holdes ansvarlig for detaljer. Det er arkitektens og entreprenørens ansvar å tilpasse detaljer til spesifikke prosjekter.

ROCKWOOL®
BRANNSIKKER ISOLASJON

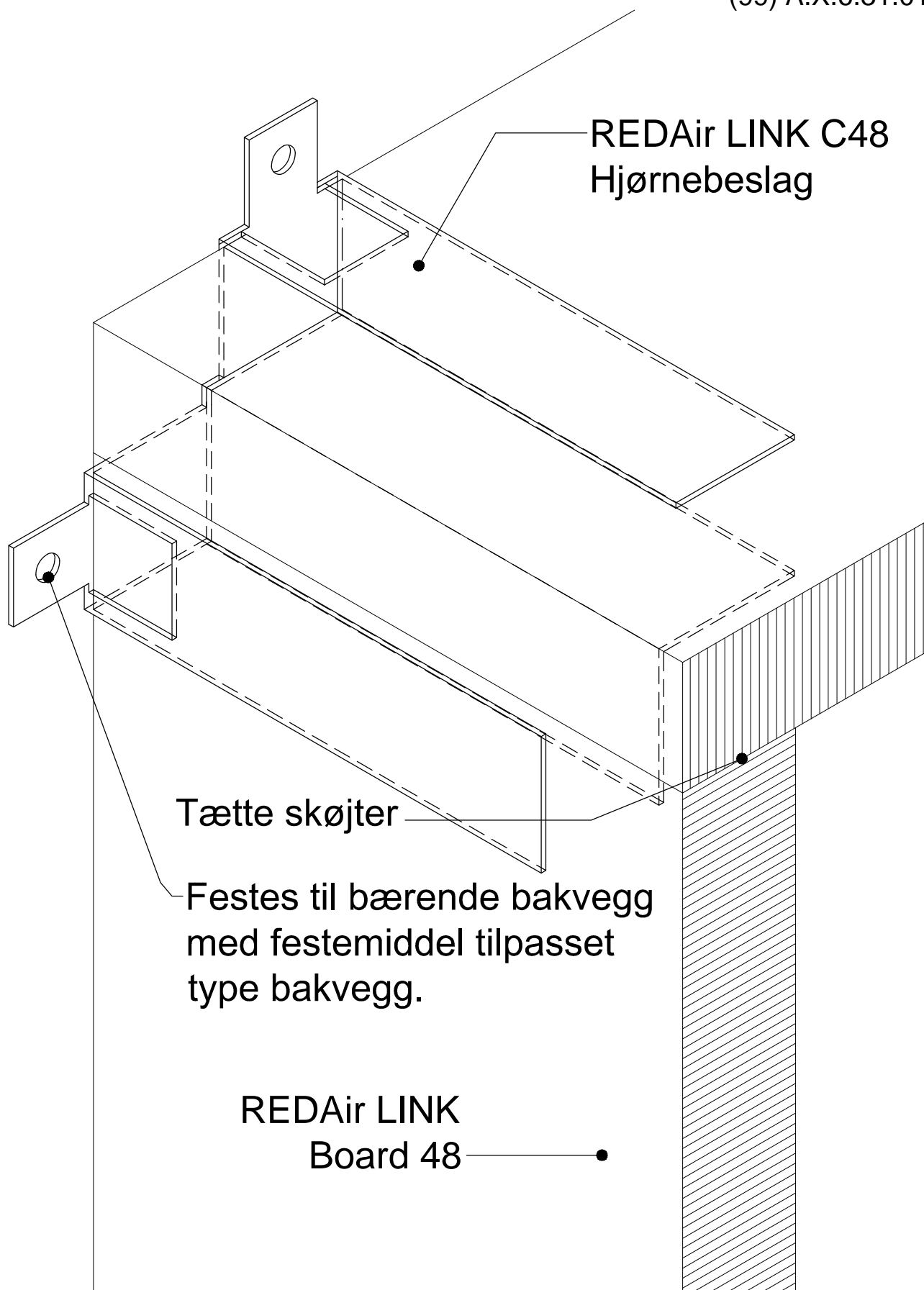
Tegnings nr.

(99) A.X.6.31.00

Beskrivelse:

Tegning oversikt

REDAir™ LINK



Dato
03.08.2016

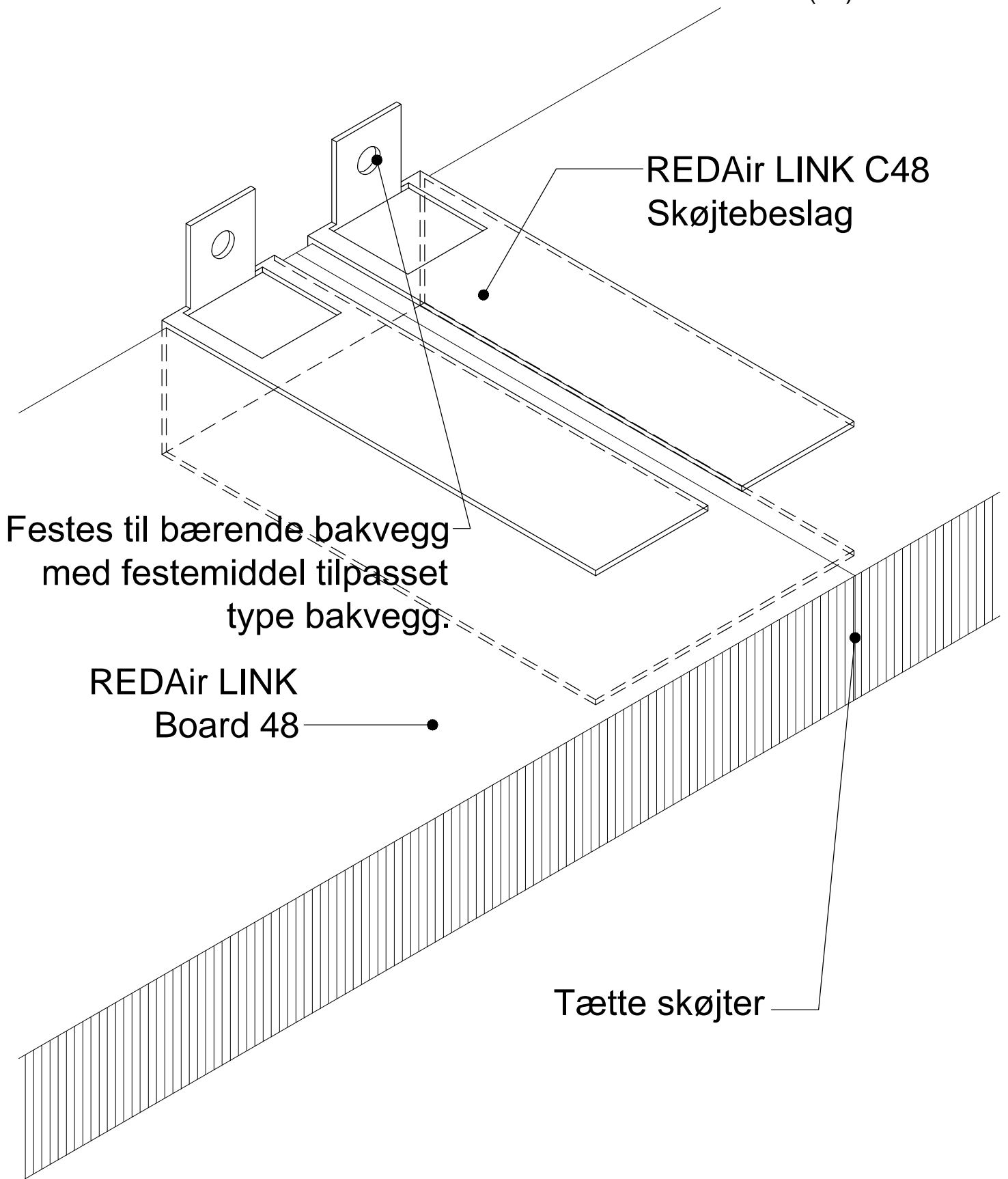
Note
Denne tegning er kun ment som en veiledning. AS ROCKWOOL kan ikke holdes ansvarlig for detaljer. Det er arkitektens og entreprenørens ansvar å tilpasse detaljer til spesifikke prosjekter.

ROCKWOOL[®]
BRANNSIKKER ISOLASJON

Tegnings nr.
(99) A.X.6.31.01

Beskrivelse:
1:2 Opstalt over hjørnesamling

REDAir[™] LINK



Dato
03.08.2016

Note

Denne tegning er kun ment som en veiledning. AS ROCKWOOL kan ikke holdes ansvarlig for detaljer. Det er arkitektens og entreprenørens ansvar å tilpasse detaljer til spesifikke prosjekter.

ROCKWOOL[®]
BRANNSIKKER ISOLASJON

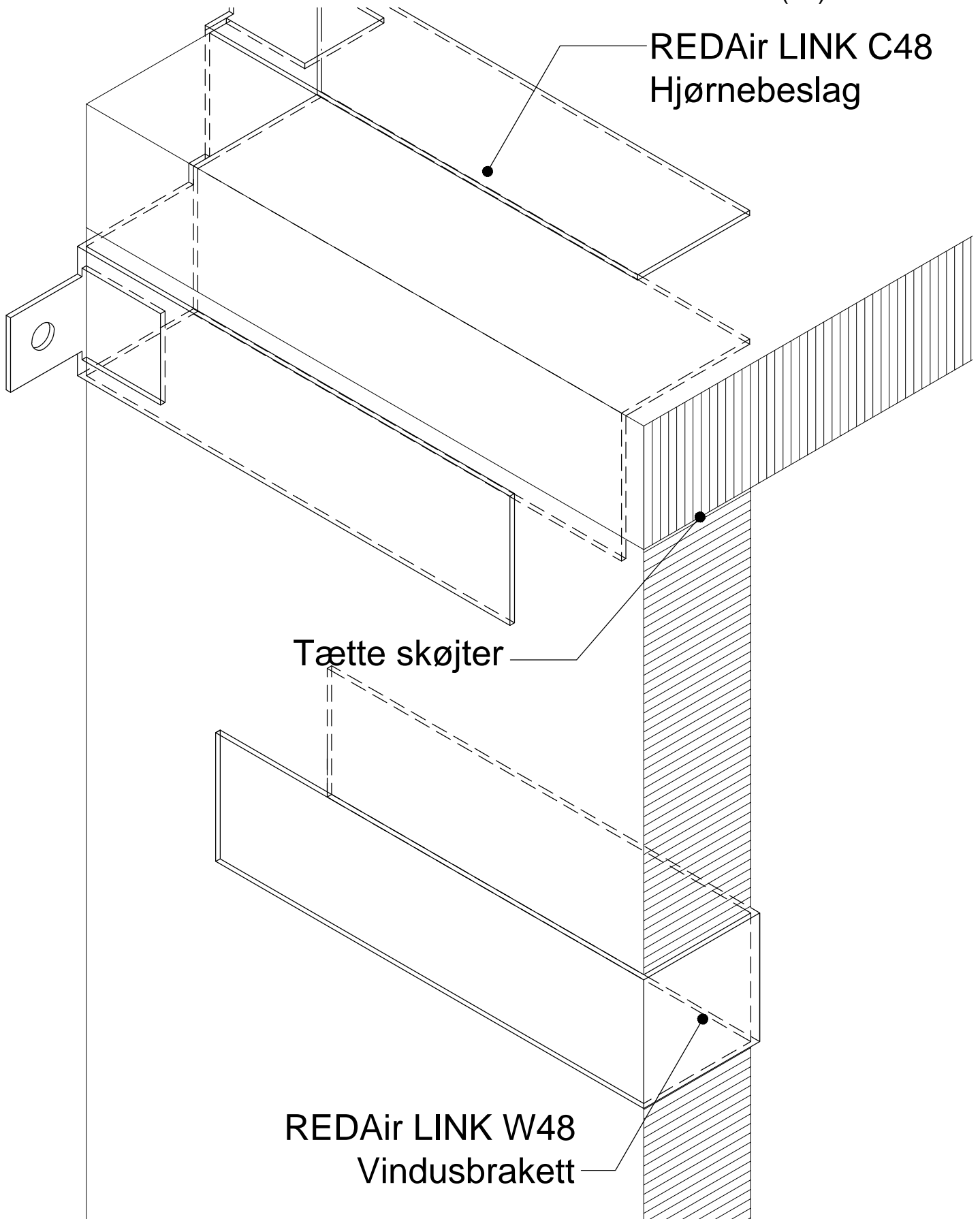
Tegnings nr.

(99) A.X.6.31.02

Beskrivelse:

1:2 Opstalt over længdesamling

REDAir[™] LINK



Dato
03.08.2016

Note

Denne tegning er kun ment som en veiledning. AS ROCKWOOL kan ikke holdes ansvarlig for detaljer. Det er arkitektens og entreprenørens ansvar å tilpasse detaljer til spesifikke prosjekter.

ROCKWOOL[®]
BRANNSIKKER ISOLASJON

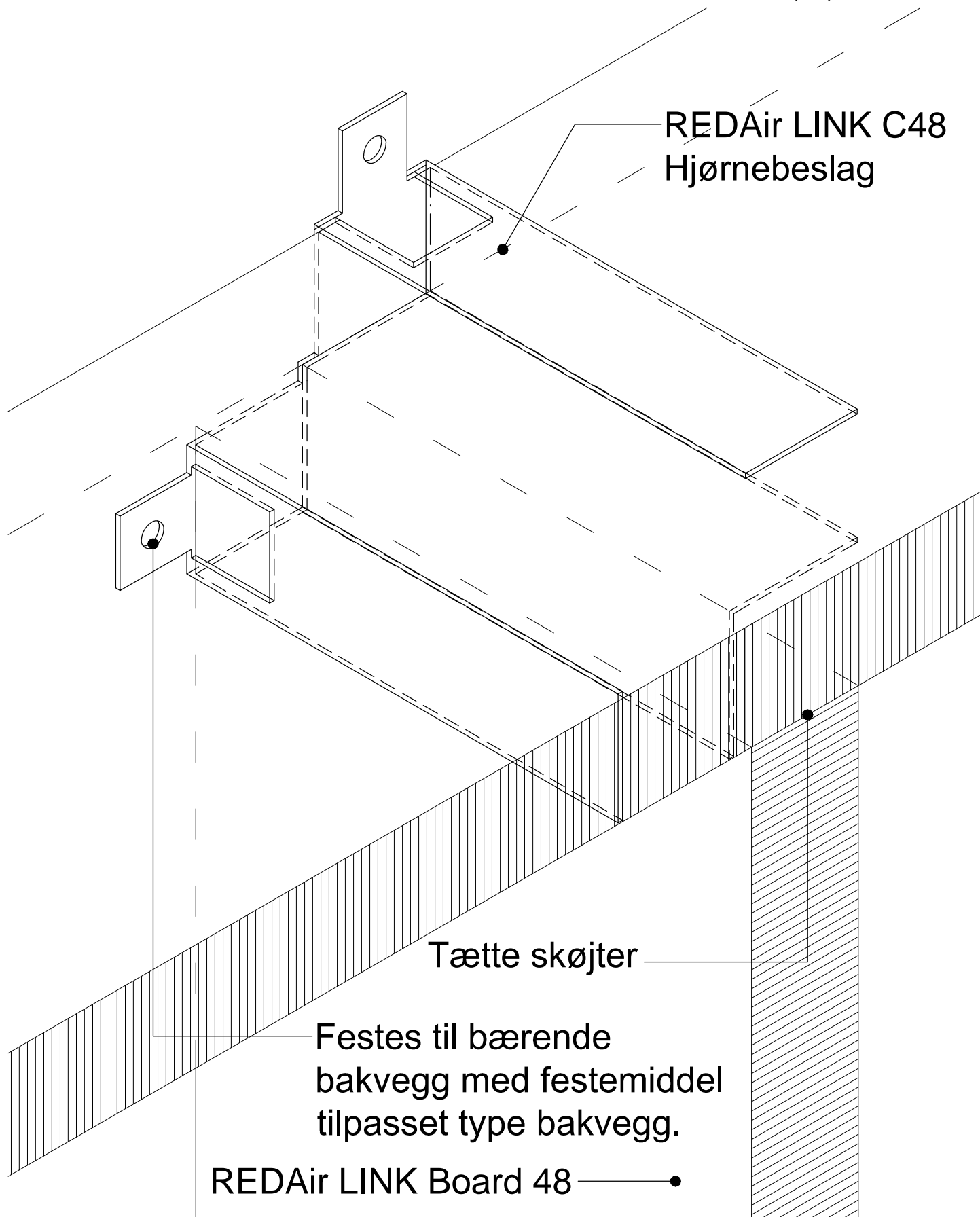
Tegnings nr.

(99) A.X.6.31.03

Beskrivelse:

1:2 Opstalt over vinduesbeslag

REDAir[™] LINK



REDAir LINK C48
Hjørnebeslag

Tætte skøjter

Festes til bærende
bakvegg med festemiddel
tilpasset type bakvegg.

REDAir LINK Board 48

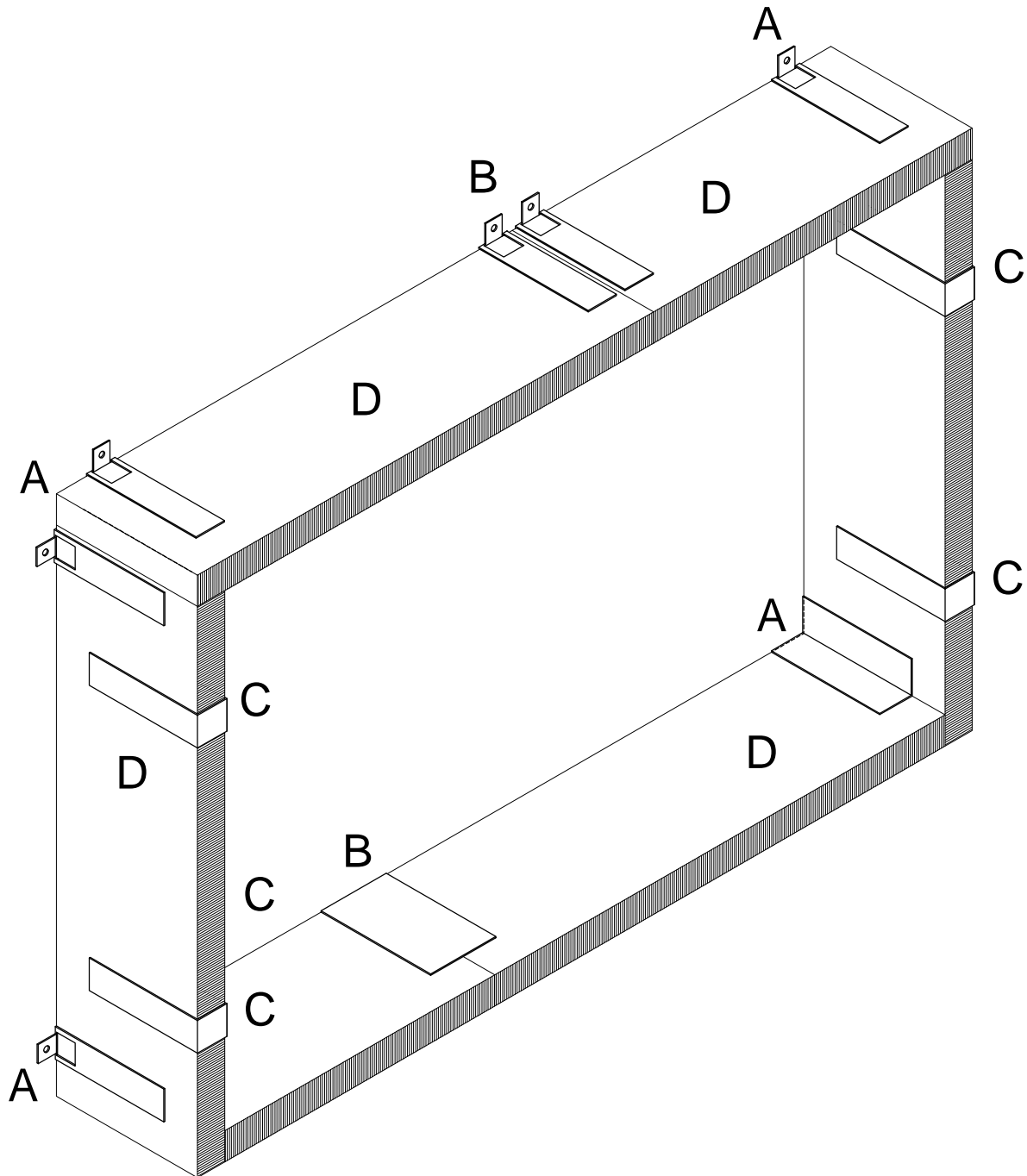
Dato
03.08.2016

Note
Denne tegning er kun ment som en veiledning. AS ROCKWOOL kan ikke holdes ansvarlig for detaljer. Det er arkitektens og entreprenørens ansvar å tilpasse detaljer til spesifikke prosjekter.

ROCKWOOL[®]
BRANNSIKKER ISOLASJON

Tegnings nr.
(99) A.X.6.31.04
Beskrivelse:
1:2 Opstalt over Lodpost

REDAir[™] LINK



- A: REDAir LINK C48 Hjørnebeslag
- B: REDAir LINK E48 Skøjtebeslag
- C: REDAir LINK W48 Vindusbrakett
- D: REDAir LINK Board 48

Dato
03.08.2016

Note

Denne tegning er kun ment som en veiledning. AS ROCKWOOL kan ikke holdes ansvarlig for detaljer. Det er arkitektens og entreprenørens ansvar å tilpasse detaljer til spesifikke prosjekter.

ROCKWOOL[®]
BRANNSIKKER ISOLASJON

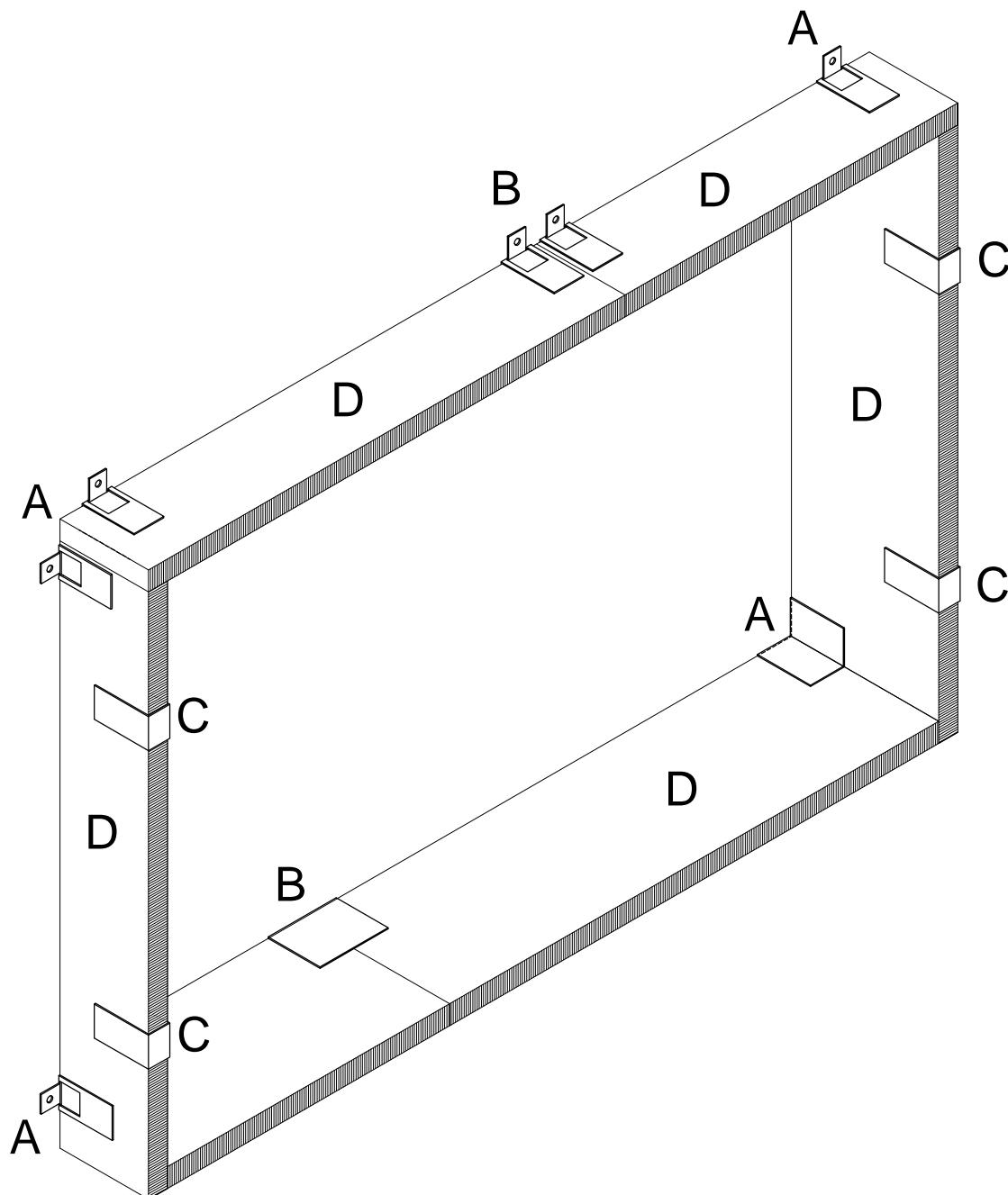
Tegnings nr.

(99) A.X.6.31.05

Beskrivelse:

1:10 Oversikt over brakett typer
48 mm LINK Board

REDAir[™] LINK



- A: REDAir LINK C32-S Hjørnebeslag
 B: REDAir LINK E32-S Skøjtebeslag
 C: REDAir LINK W32-S Vindusbrakett
 D: REDAir LINK Board 32

Dato
03.08.2016

Note

Denne tegning er kun ment som en veiledning. AS ROCKWOOL kan ikke holdes ansvarlig for detaljer. Det er arkitektens og entreprenørens ansvar å tilpasse detaljer til spesifikke prosjekter.

ROCKWOOL[®]
 BRANNSIKKER ISOLASJON

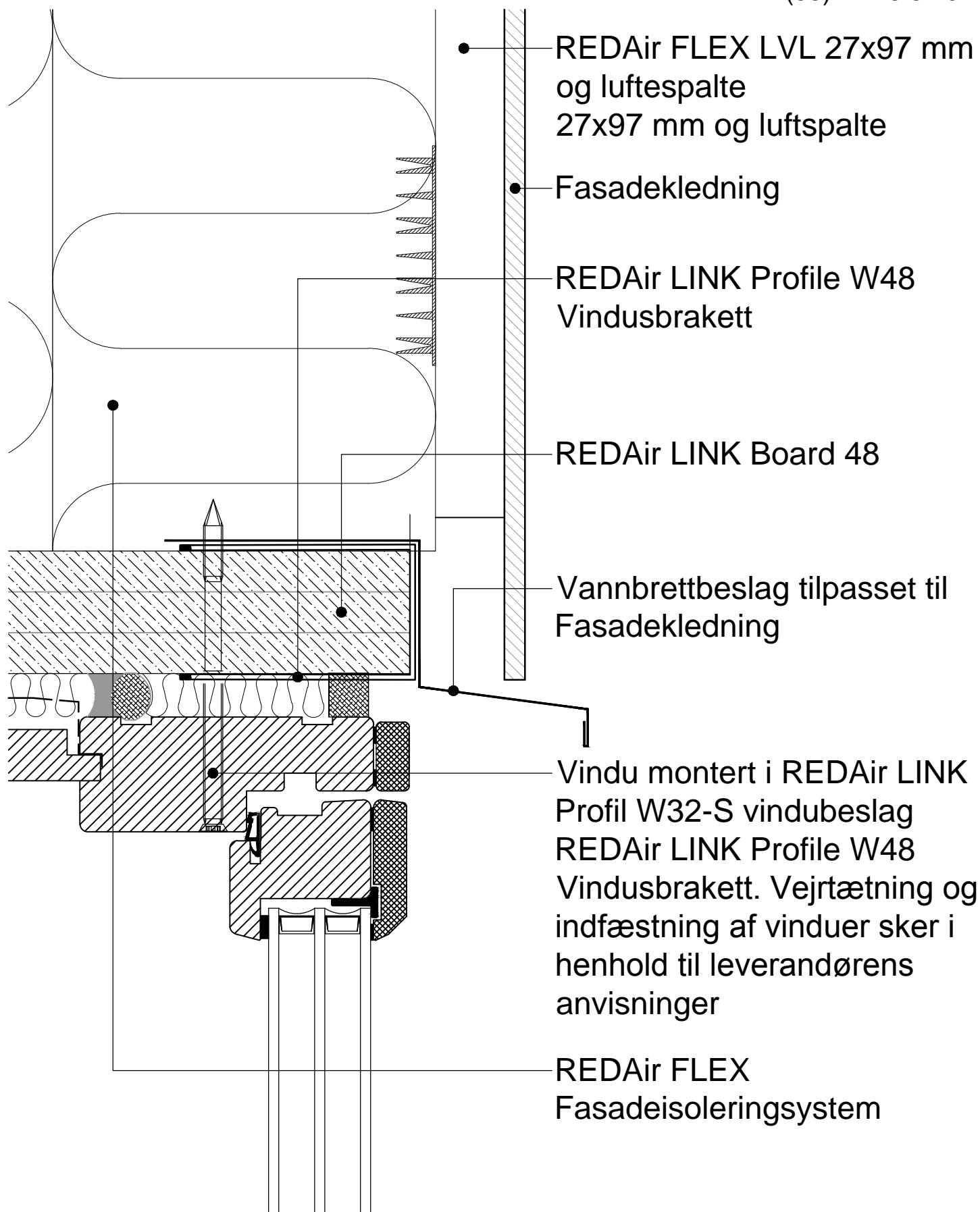
Tegnings nr.

(99) A.X.6.31.06

Beskrivelse:

1:10 Oversikt over brakett typer
 32 mm LINK Board

REDAir[™] LINK



Dato
03.08.2016

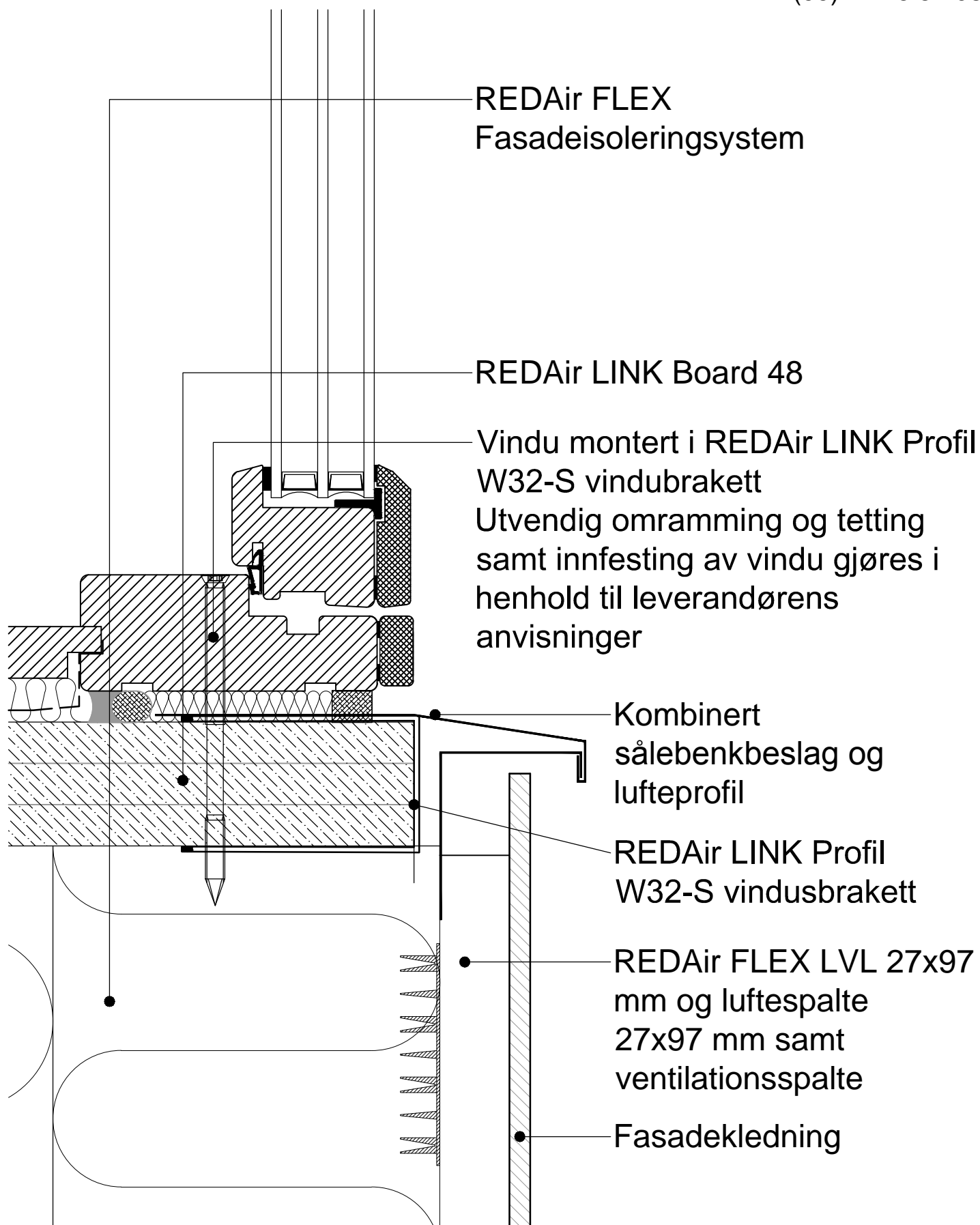
Note
Denne tegning er kun ment som en veiledning. AS ROCKWOOL kan ikke holdes ansvarlig for detaljer. Det er arkitektens og entreprenørens ansvar å tilpasse detaljer til spesifikke prosjekter.

ROCKWOOL®
BRANNSIKKER ISOLASJON

Tegnings nr.
(99) A.X.6.31.07

Beskrivelse:
1:2 Detalje over vannbrettbeslag

REDAir™ LINK



Dato
03.08.2016

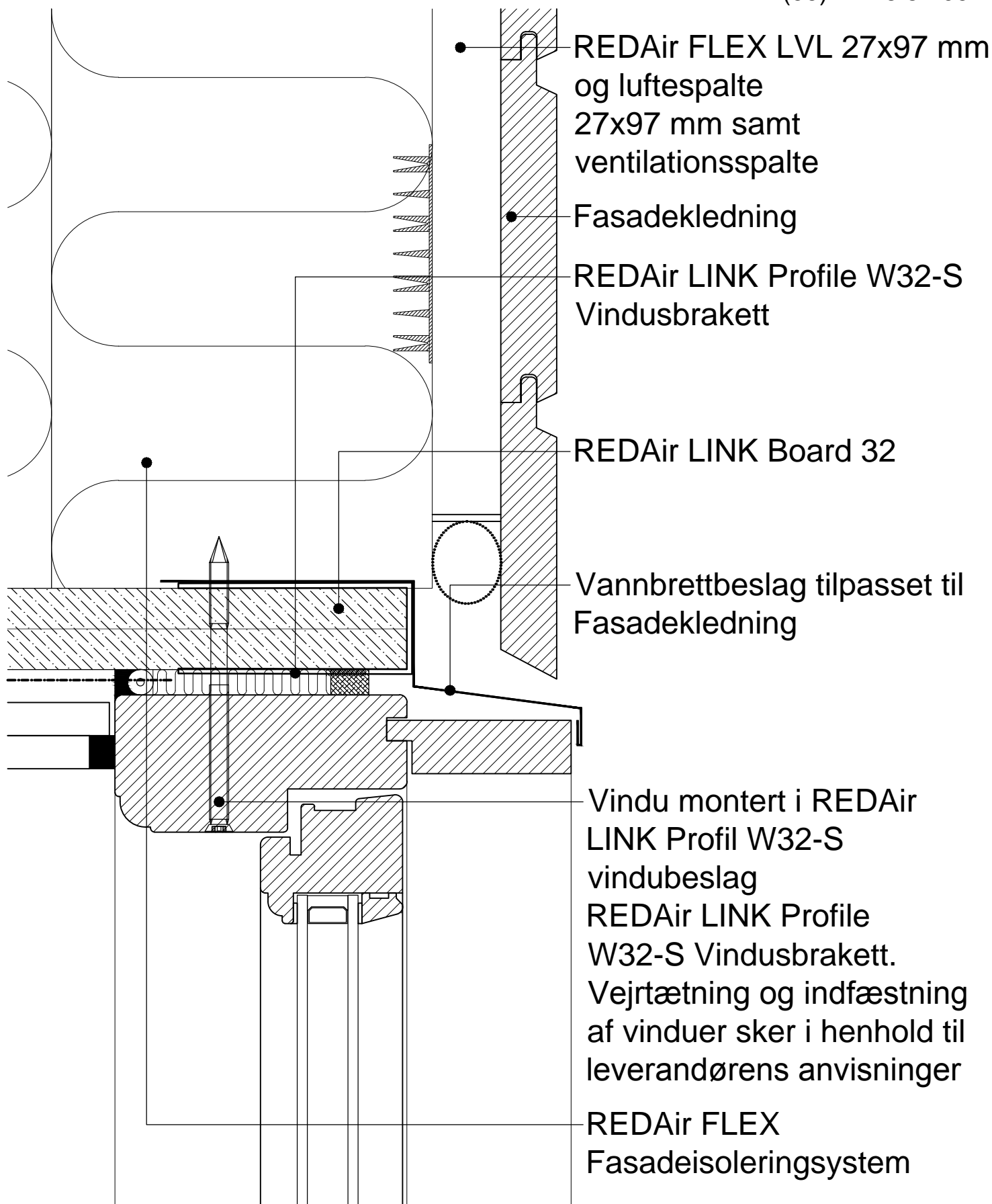
Note
Denne tegning er kun ment som en veiledning. AS ROCKWOOL kan ikke holdes ansvarlig for detaljer. Det er arkitektens og entreprenørens ansvar å tilpasse detaljer til spesifikke prosjekter.

ROCKWOOL[®]
BRANNSIKKER ISOLASJON

Tegnings nr.
(99) A.X.6.31.08

Beskrivelse:
1:2 Detalje over kombinert
såleбенbeslag og luftprofil

REDAir[™] LINK



Dato
03.08.2016

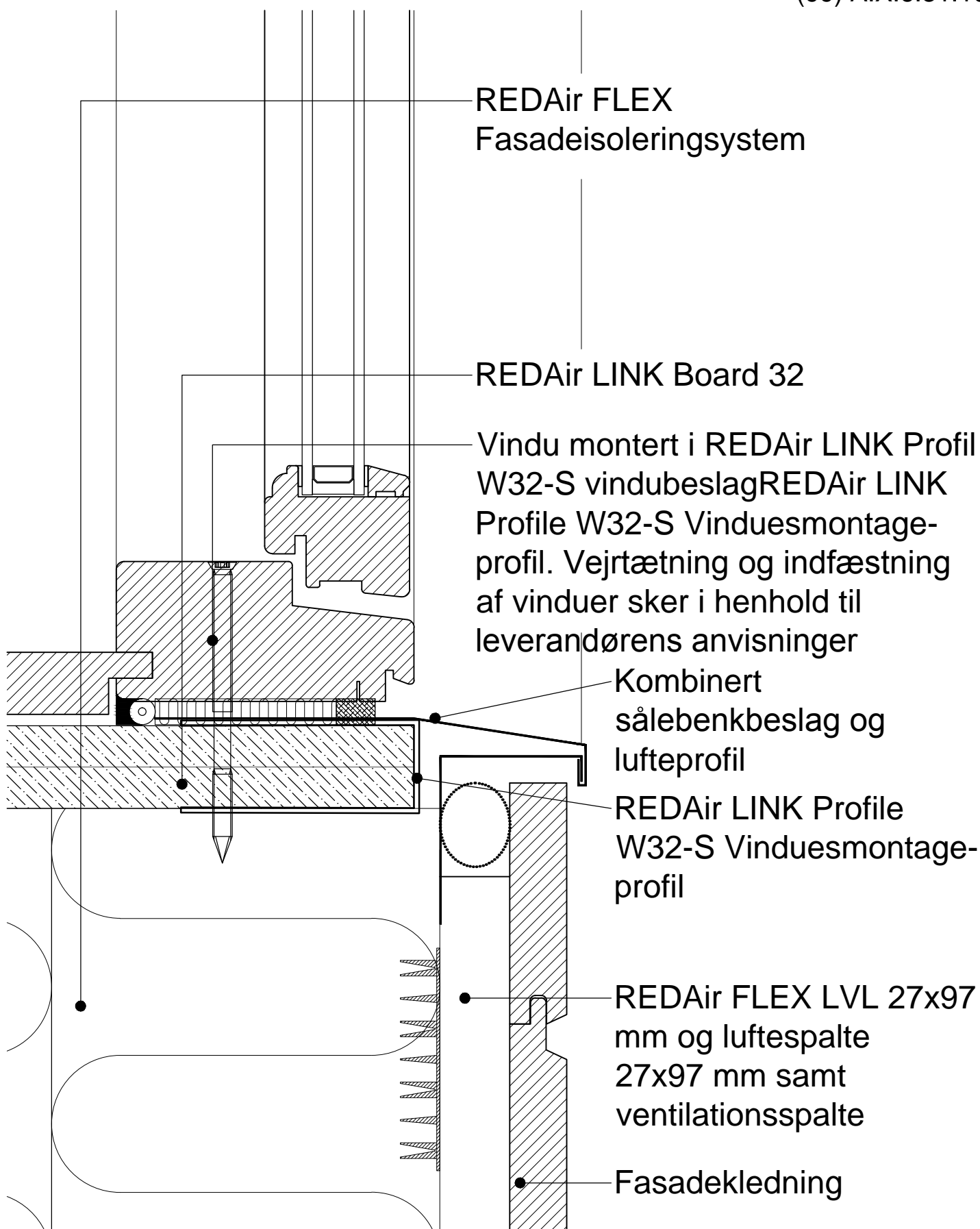
Note
Denne tegning er kun ment som en veiledning. AS ROCKWOOL kan ikke holdes ansvarlig for detaljer. Det er arkitektens og entreprenørens ansvar å tilpasse detaljer til spesifikke prosjekter.

ROCKWOOL®
BRANNSIKKER ISOLASJON

Tegnings nr.
(99) A.X.6.31.09

Beskrivelse:
1:2 Detalje over vannbrettbeslag

REDAir™ LINK



Dato
03.08.2016

Note

Denne tegning er kun ment som en vejledning. AS ROCKWOOL kan ikke holdes ansvarlig for detaljer. Det er arkitektens og entreprenørens ansvar å tilpasse detaljer til specifikke projekter.

ROCKWOOL®
BRANNSIKKER ISOLASJON

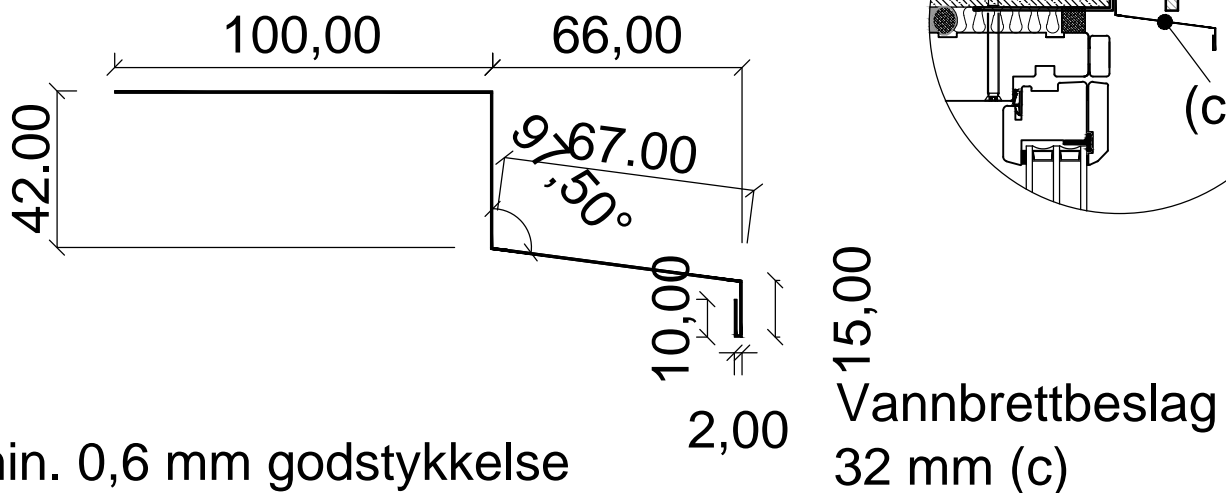
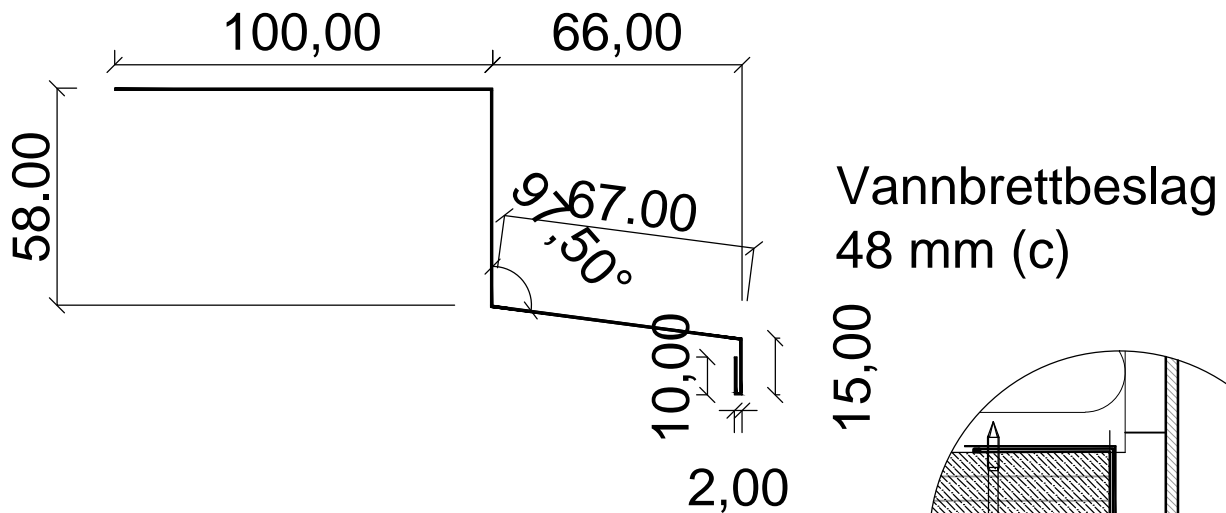
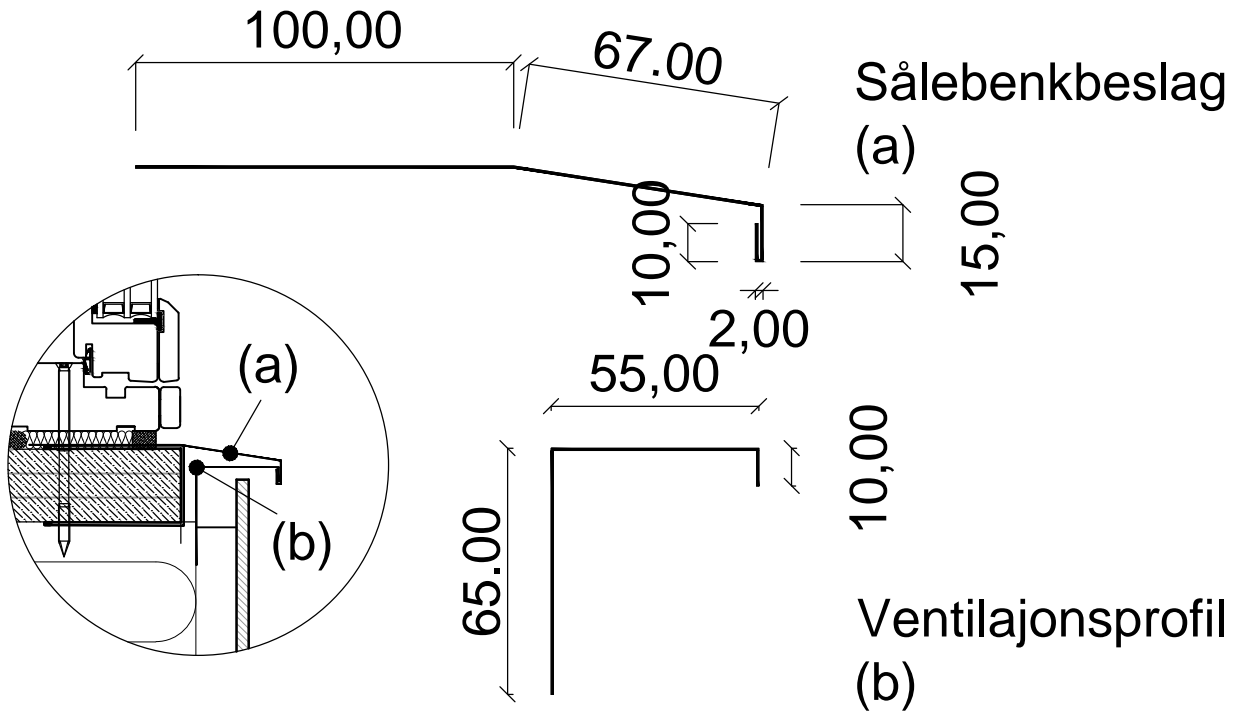
Tegnings nr.

(99) A.X.6.31.10

Beskrivelse:

1:2 Detalje over kombinert sålebenkbeslag og
luftprofil

REDAir™ LINK



min. 0,6 mm godstykkelse

Dato
03.08.2016

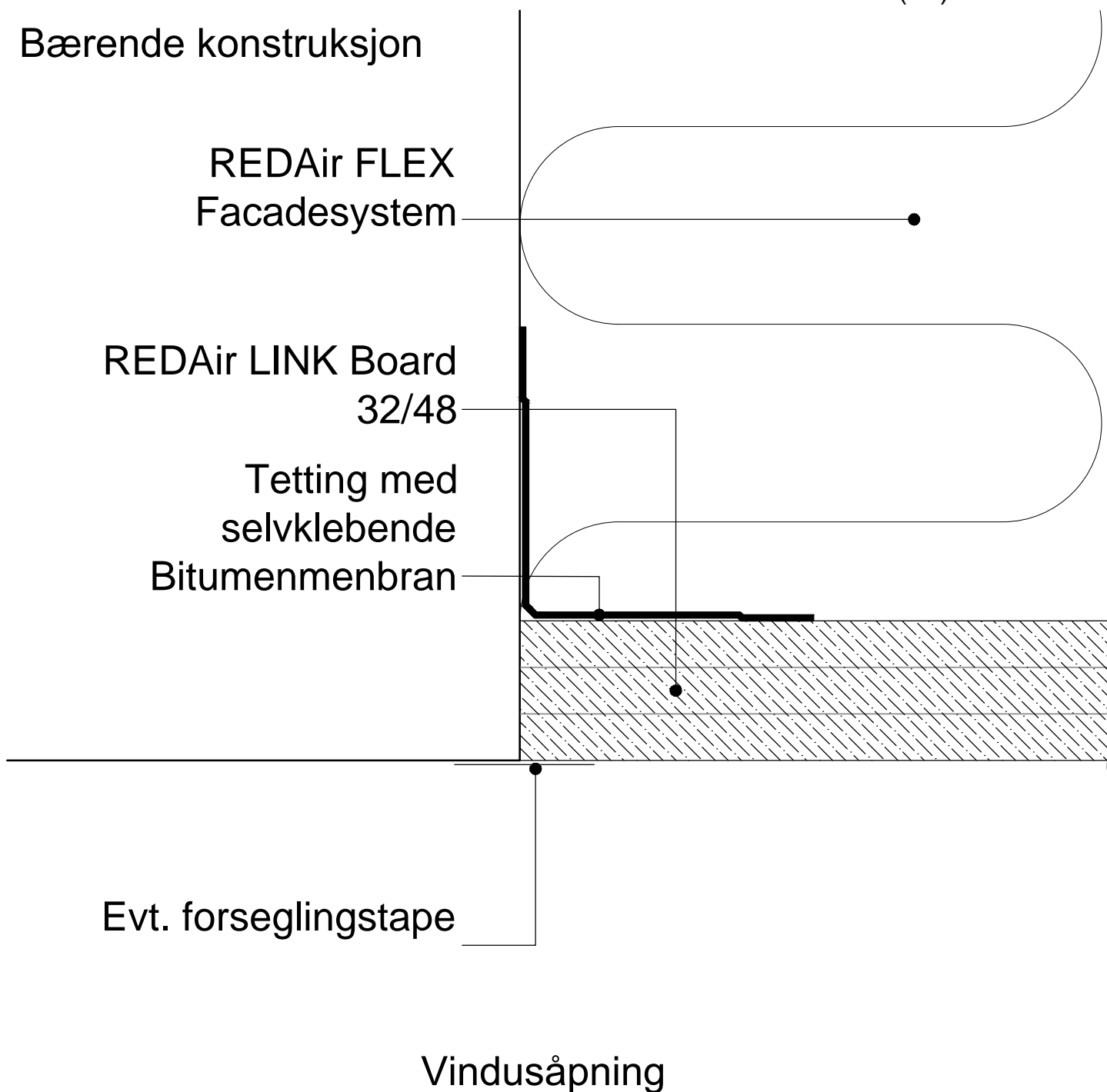
Note
Denne tegning er kun ment som en veiledning. AS ROCKWOOL kan ikke holdes ansvarlig for detaljer. Det er arkitektens og entreprenørens ansvar å tilpasse detaljer til spesifikke prosjekter.

ROCKWOOL[®]
BRANNSIKKER ISOLASJON

Tegnings nr.
(99) A.X.6.31.18

Beskrivelse:
1:2 Spesifikasjoner til sålbenk-,
lufte- og vannbrettbeslag

REDAir[™] LINK



Dato
03.08.2016

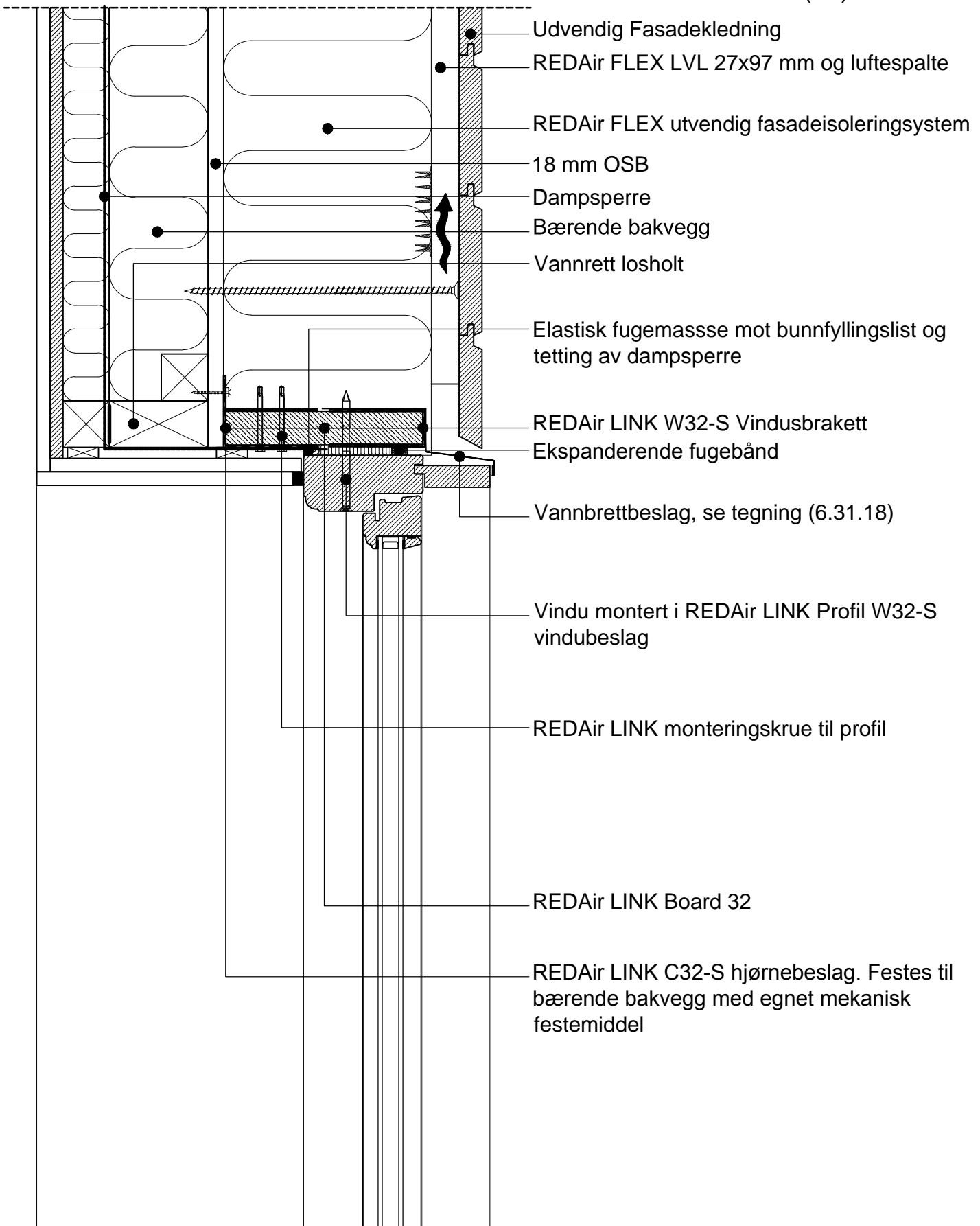
Note
Denne tegning er kun ment som en veiledning. AS ROCKWOOL kan ikke holdes ansvarlig for detaljer. Det er arkitektens og entreprenørens ansvar å tilpasse detaljer til spesifikke prosjekter.

ROCKWOOL[®]
BRANNSIKKER ISOLASJON

Tegnings nr.
(99) A.X.6.31.19

Beskrivelse:
1:2 Tettingsløsning med
ekspanderende fugebånd

REDAir[™] LINK



Dato
03.08.2016

Note

Denne tegning er kun ment som en veiledning. AS ROCKWOOL kan ikke holdes ansvarlig for detaljer. Det er arkitektens og entreprenørens ansvar å tilpasse detaljer til spesifikke prosjekter.

ROCKWOOL®
 BRANNSIKKER ISOLASJON

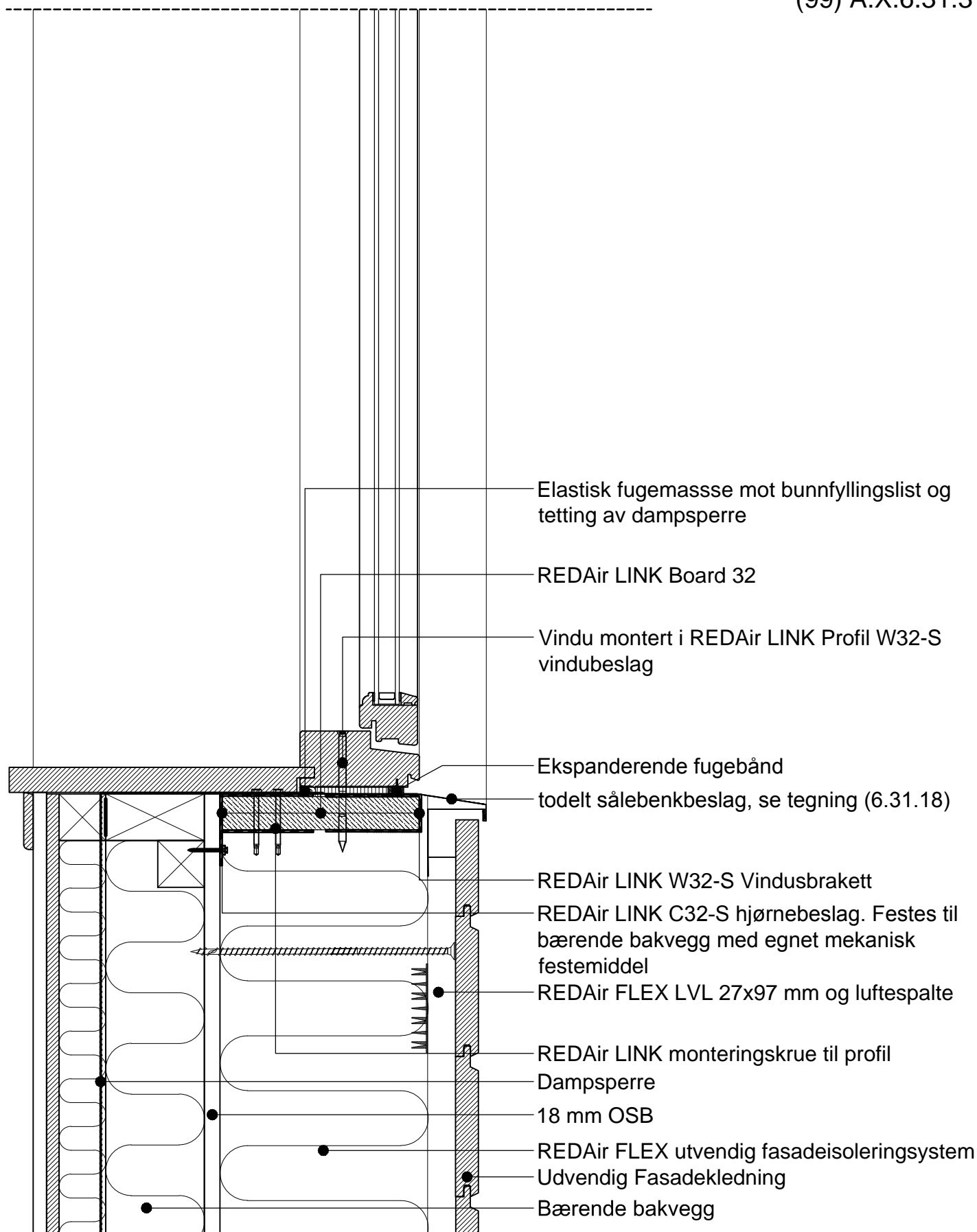
Tegnings nr.

(99) A.X.6.31.30

Beskrivelse:

1:5 Snit i overramme, let konstruksjon, utvendig trekledning

REDAir™ LINK



Dato
03.08.2016

Note

Denne tegning er kun ment som en veiledning. AS ROCKWOOL kan ikke holdes ansvarlig for detaljer. Det er arkitektens og entreprenørens ansvar å tilpasse detaljer til spesifikke prosjekter.

ROCKWOOL®
BRANNSIKKER ISOLASJON

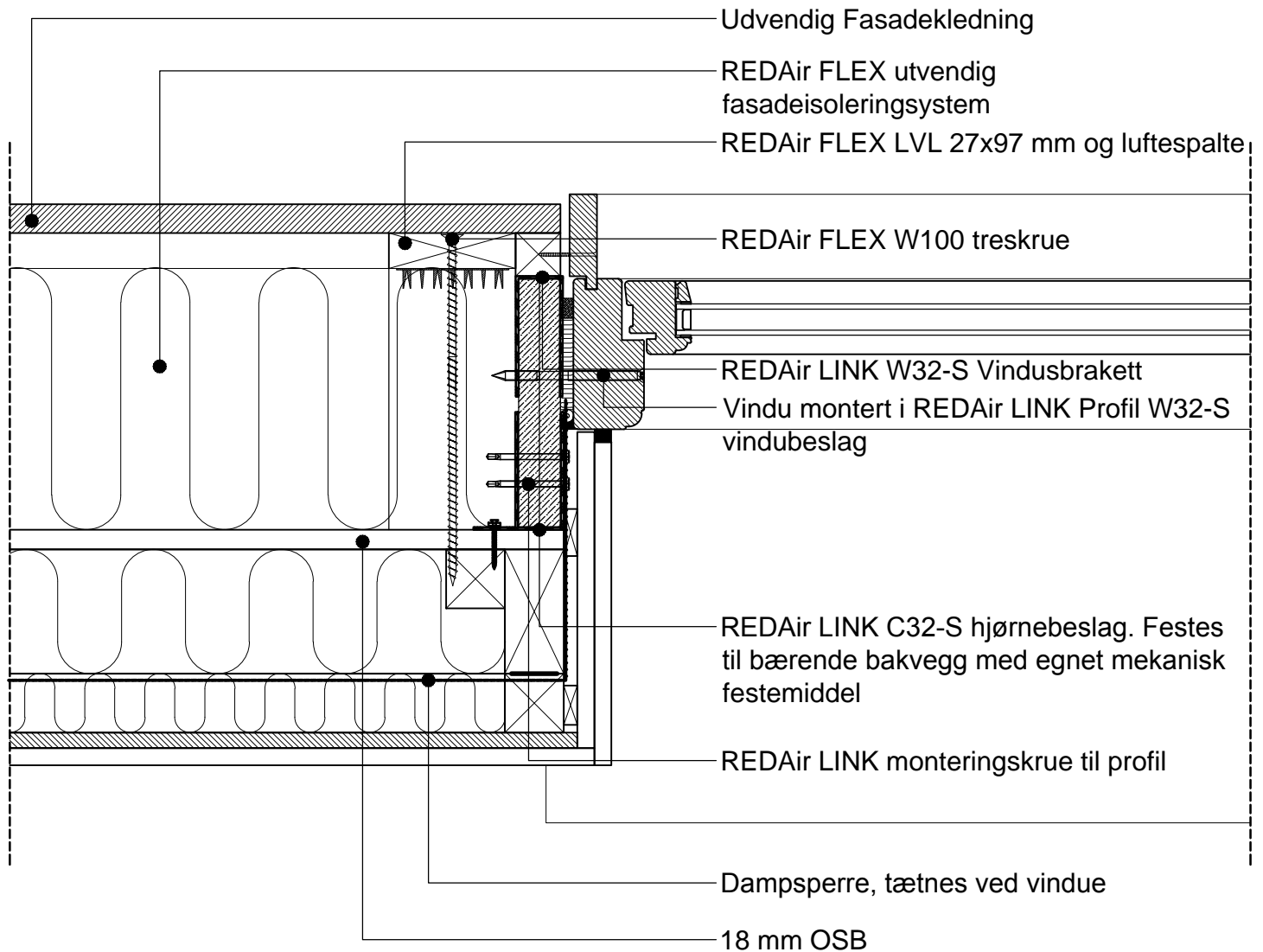
Tegnings nr.

(99) A.X.6.31.31

Beskrivelse:

1:5 Snit i bundramme, let konstruksjon, utvendig trekledning

REDAir™ LINK



Dato
03.08.2016

Note

Denne tegning er kun ment som en veiledning. AS ROCKWOOL kan ikke holdes ansvarlig for detaljer. Det er arkitektens og entreprenørens ansvar å tilpasse detaljer til spesifikke prosjekter.

ROCKWOOL®
BRANNSIKKER ISOLASJON

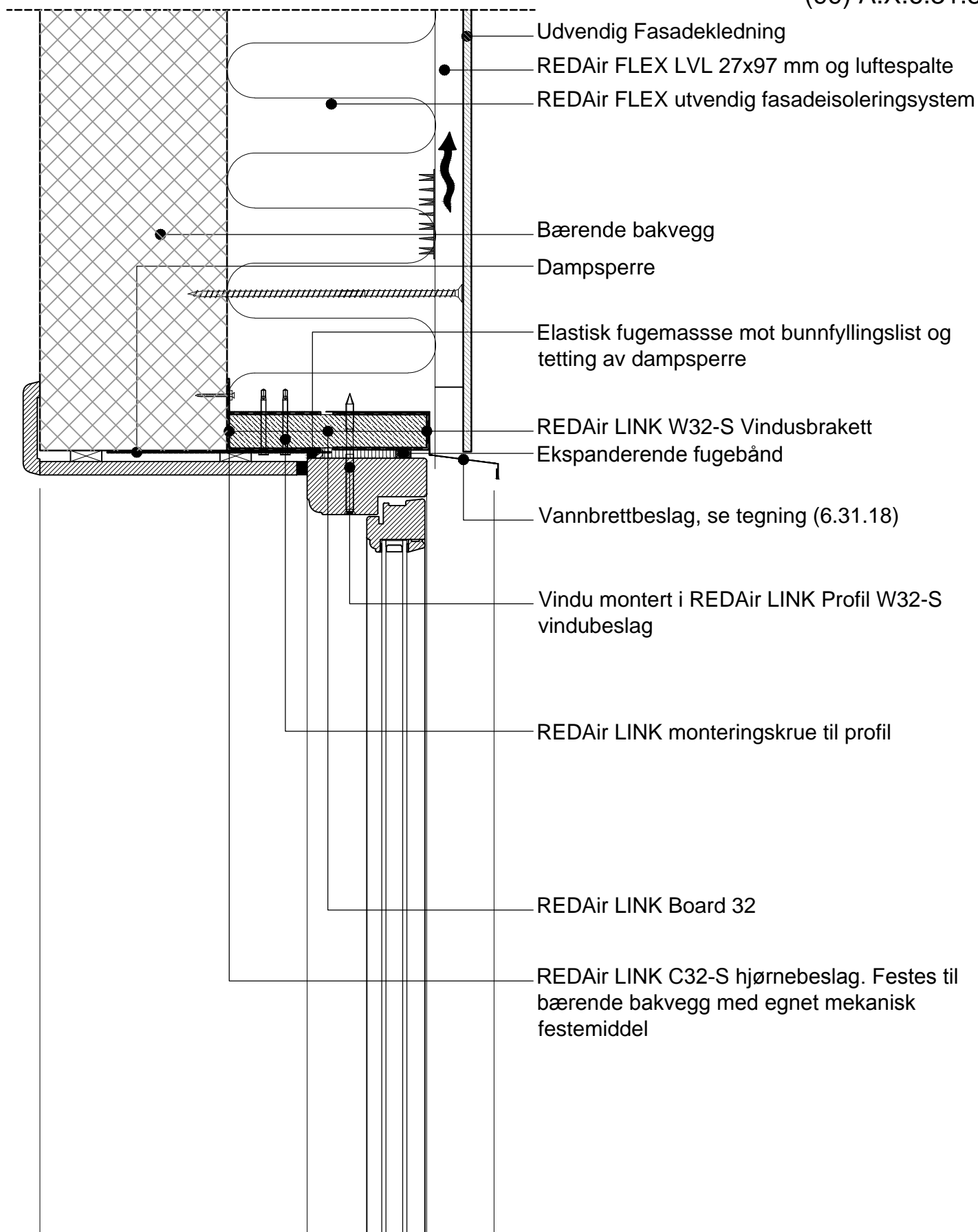
Tegnings nr.

(99) A.X.6.31.32

Beskrivelse:

1:5 Snit i sideramme, let konstruksjon, utvendig trekledning

REDAir™ LINK



Dato
03.08.2016

Note

Denne tegning er kun ment som en veiledning. AS ROCKWOOL kan ikke holdes ansvarlig for detaljer. Det er arkitektens og entreprenørens ansvar å tilpasse detaljer til spesifikke prosjekter.

ROCKWOOL[®]
BRANNSIKKER ISOLASJON

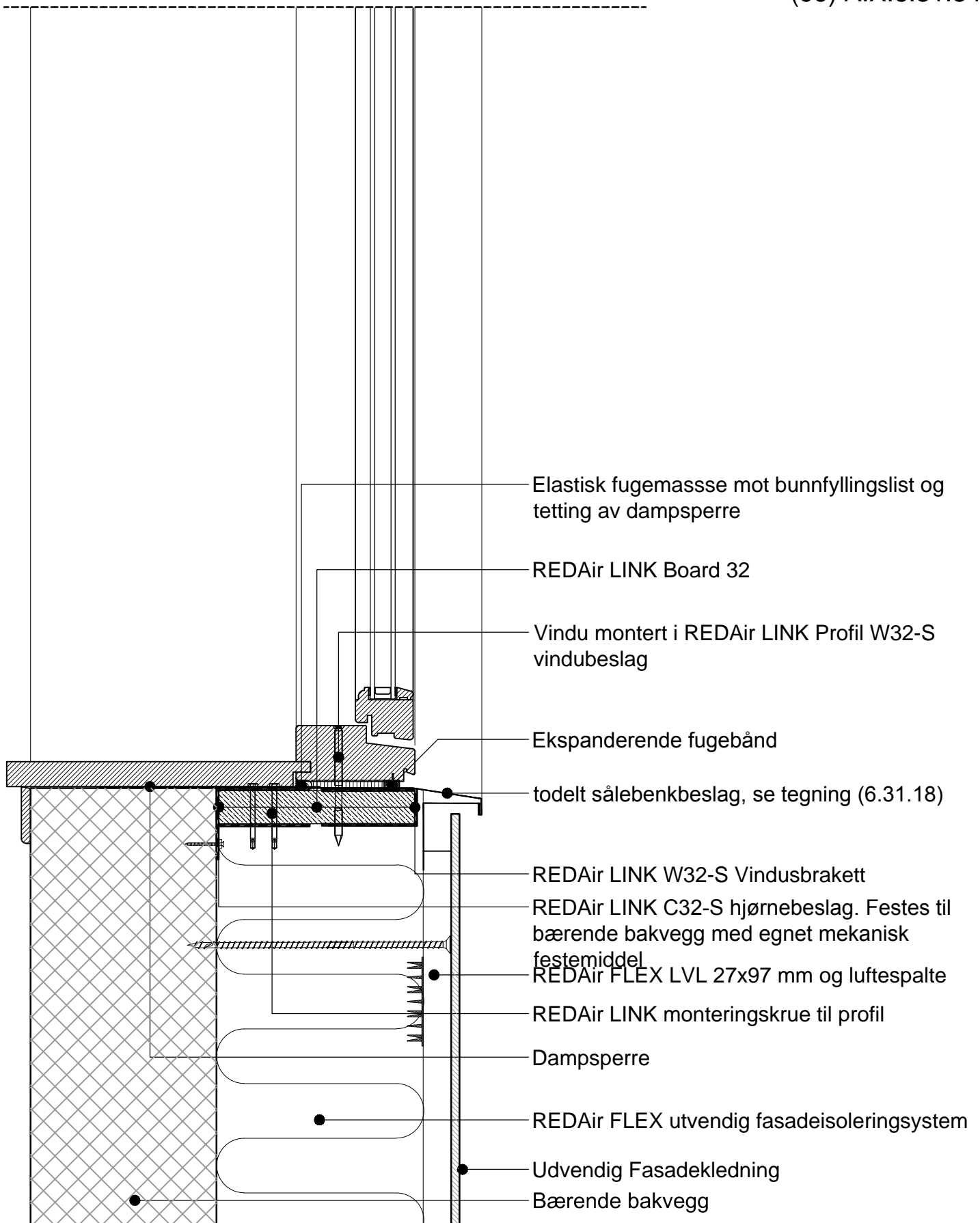
Tegnings nr.

(99) A.X.6.31.33

Beskrivelse:

1:5 Snit i overramme, tung konstruksjon,

REDAir[™] LINK



Dato
03.08.2016

Note

Denne tegning er kun ment som en veiledning. AS ROCKWOOL kan ikke holdes ansvarlig for detaljer. Det er arkitektens og entreprenørens ansvar å tilpasse detaljer til spesifikke prosjekter.

ROCKWOOL®
BRANNSIKKER ISOLASJON

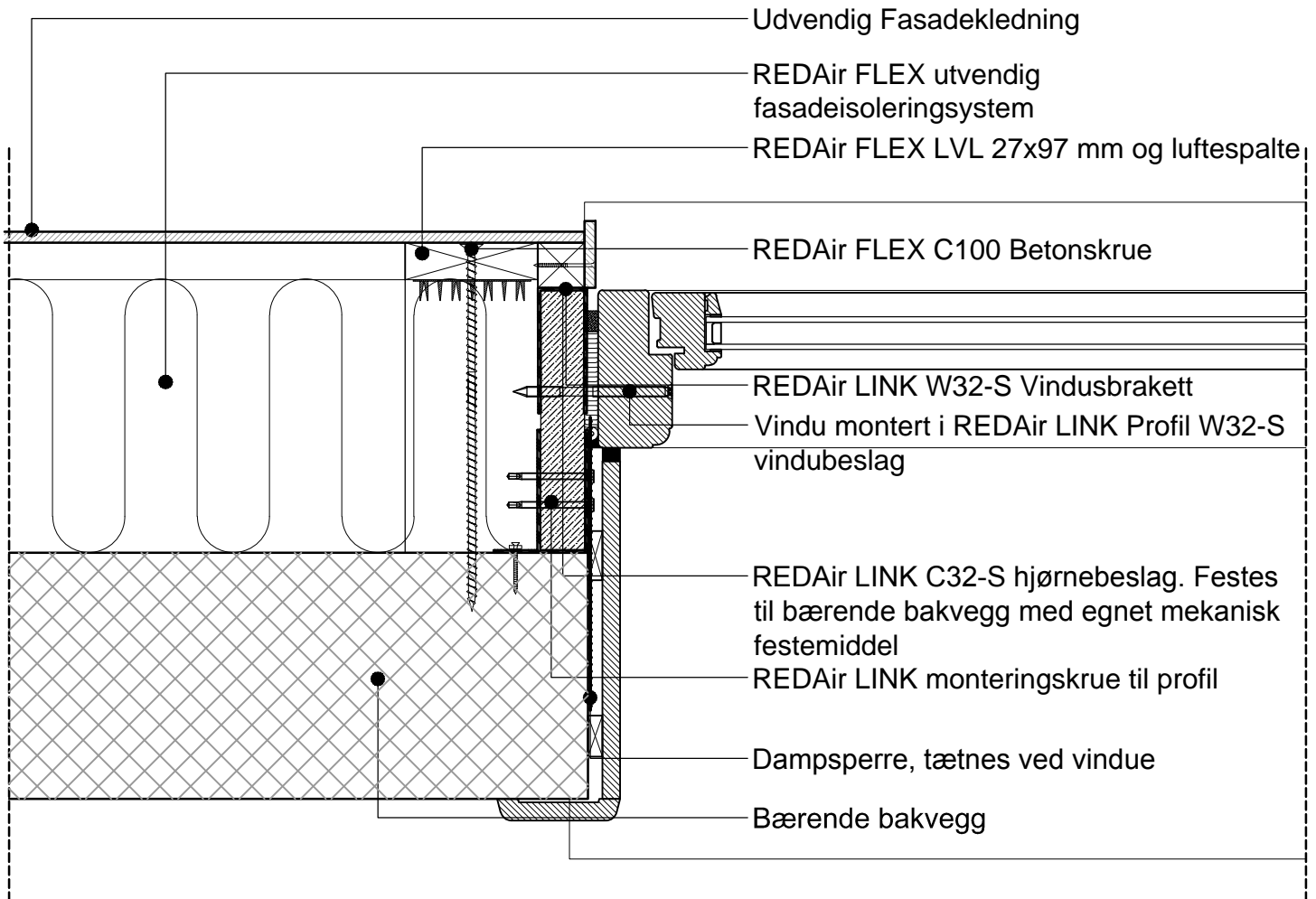
Tegnings nr.

(99) A.X.6.31.34

Beskrivelse:

1:5 Snit i bundramme, tung konstruksjon, utvendig platekledning

REDAir™ LINK



Dato
03.08.2016

Note

Denne tegning er kun ment som en veiledning. AS ROCKWOOL kan ikke holdes ansvarlig for detaljer. Det er arkitektens og entreprenørens ansvar å tilpasse detaljer til spesifikke prosjekter.

ROCKWOOL®
BRANNSIKKER ISOLASJON

Tegnings nr.

(99) A.X.6.31.35

Beskrivelse:

1:5 Snit i sideramme, tung konstruksjon, utvendig platekledning

REDAir™ LINK