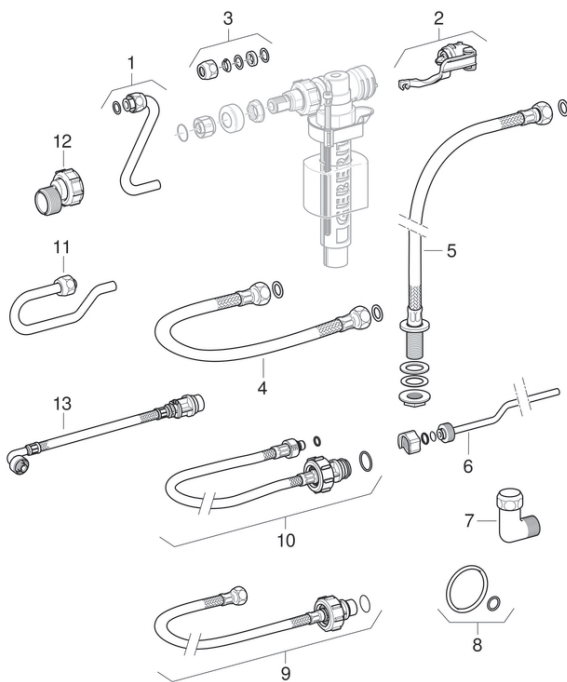


Innløpsventiler type 380, vanntilkopling på siden

1999 -



Egenskaper

Produksjonsår fra	1999
Modellnavn	Innløpsventil type 380

Gyldig for artikkel

240.700.00.1	240.705.00.1	281.004.00.1	242.388.00.1
--------------	--------------	--------------	--------------

#	Art. nr.	Betegnelse	Merknader
2	240.771.00.1	Geberit pakningssett for innløpsventil type 380	
4	240.069.00.1	Geberit panserslange	
6	240.047.00.1	Geberit forbindelsesrør for innløpsventil type 380	
7	240.712.00.1	Geberit overgangs-koplingsalbu	
8	240.922.00.1	Geberit pakningssett for panserslange	
9	240.989.00.1	Geberit panserslange	For synlige sisterner
10	240.921.00.1	Geberit panserslange for innbyggingssisterne: DN=8, L=33.3cm	For innbyggingssisterne
12	240.711.00.1	Geberit eksentrisk rørtilkopling for innløpsventil type 380	
13	240.629.00.1	Geberit panserslange for Kappa innbyggingssisterne 15 cm	