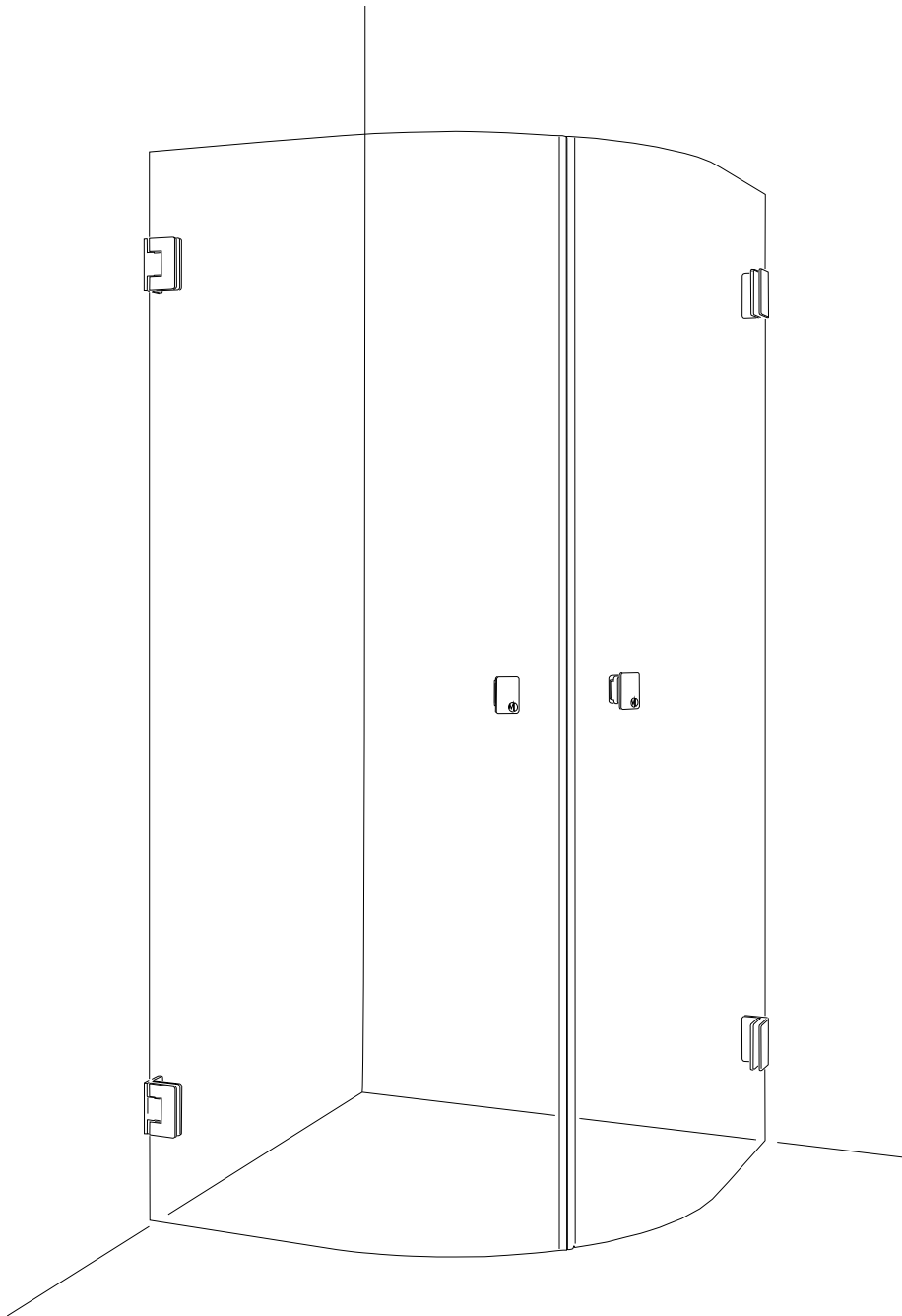


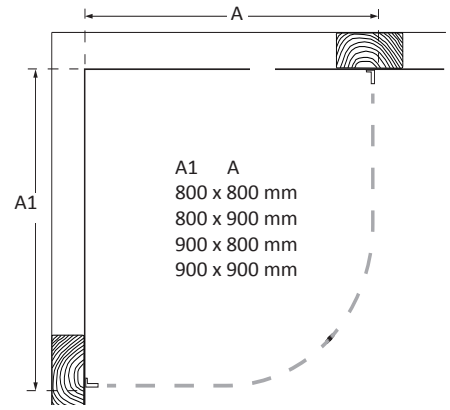
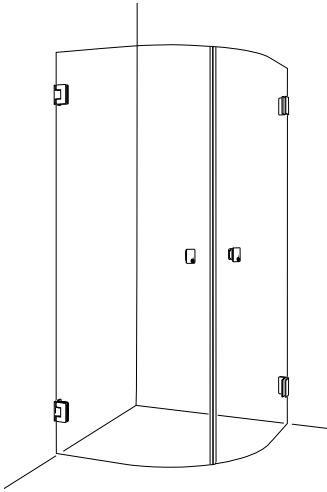
# SKAGENLUX RUND

83015

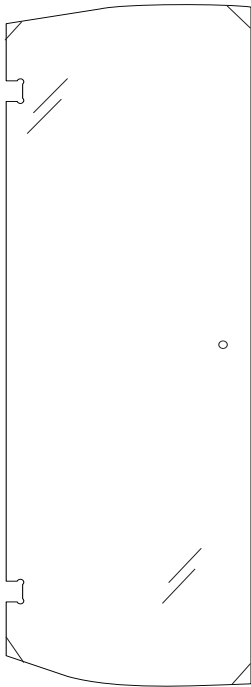


Macro Design®

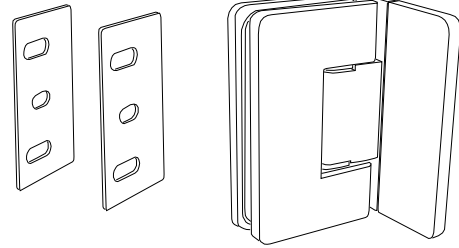
# SKAGENLUX - RUND



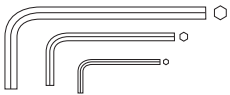
mått anges i yttermått fäste



x2



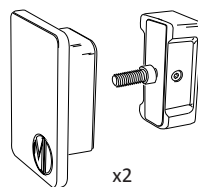
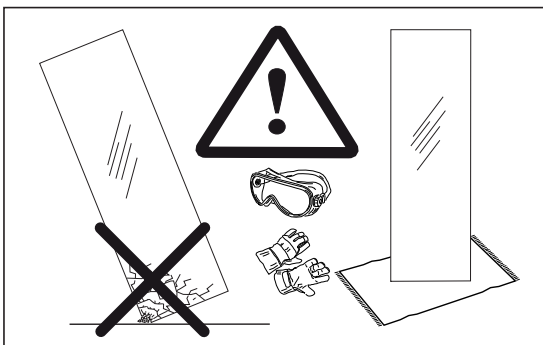
x4  
 Krom 45100  
 Guld 45101  
 Svart 45102



1x



100268



x2  
 Krom 45119  
 Guld 45120  
 Svart 45122

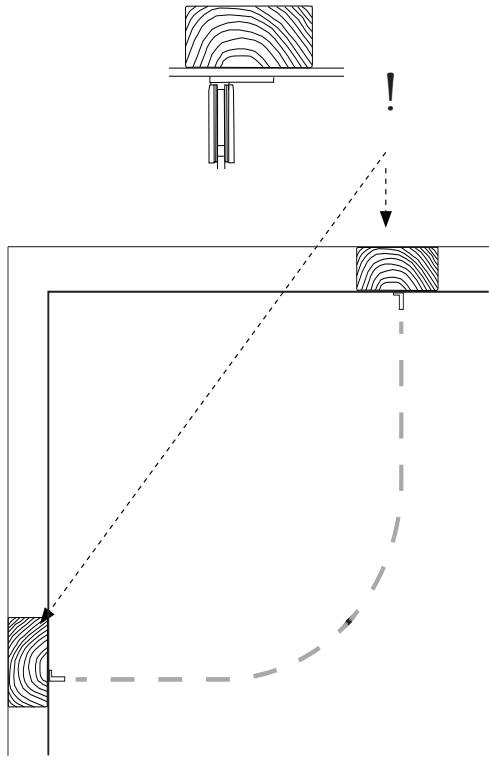


x12

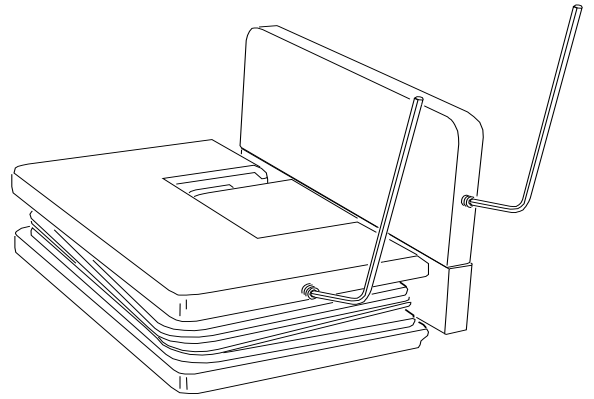


x12

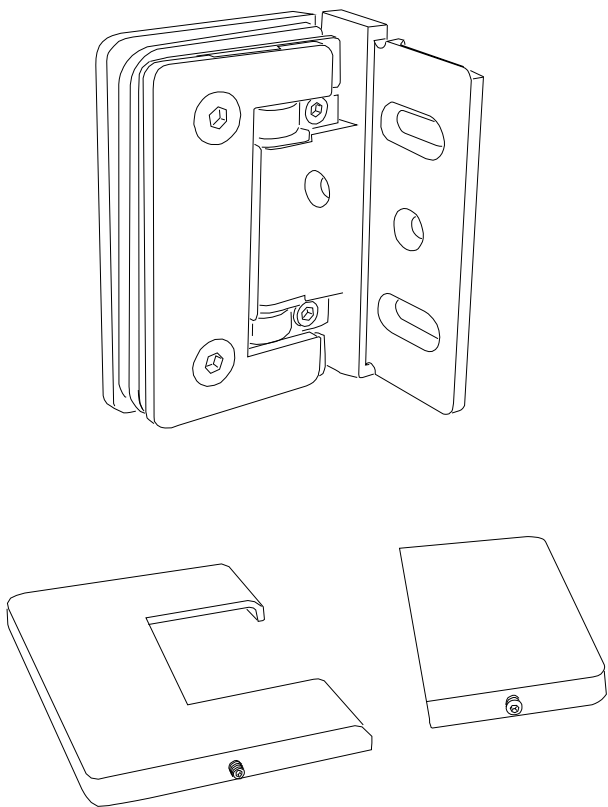
1.



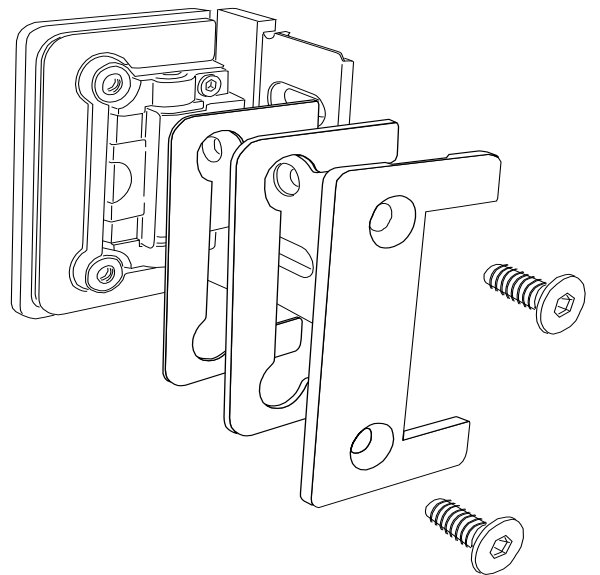
2.



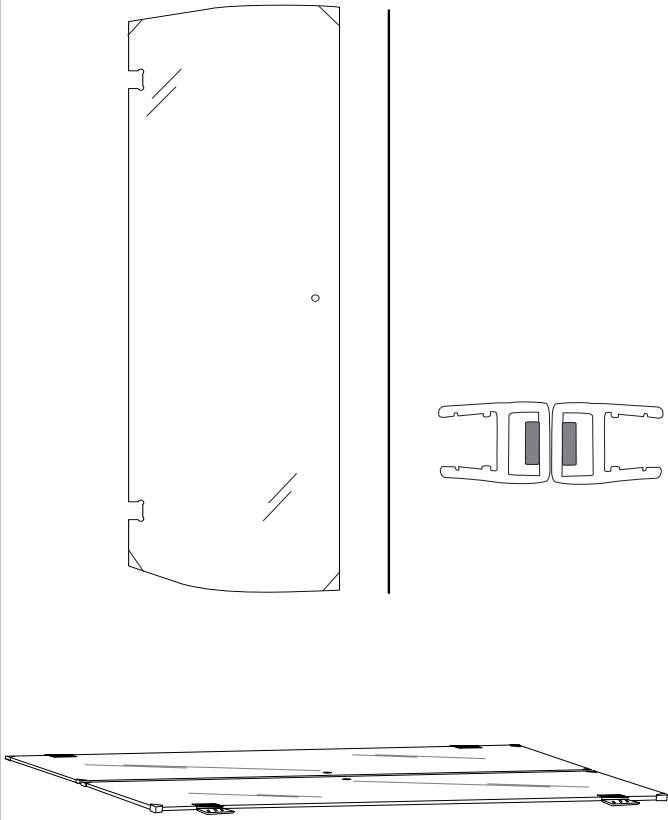
3.



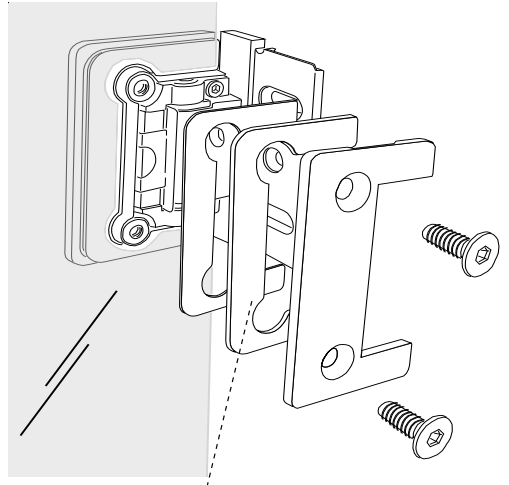
4.



5.



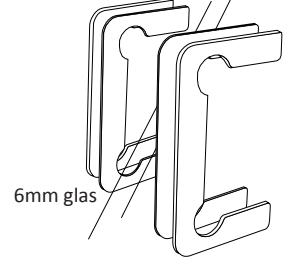
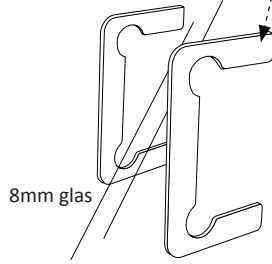
6.



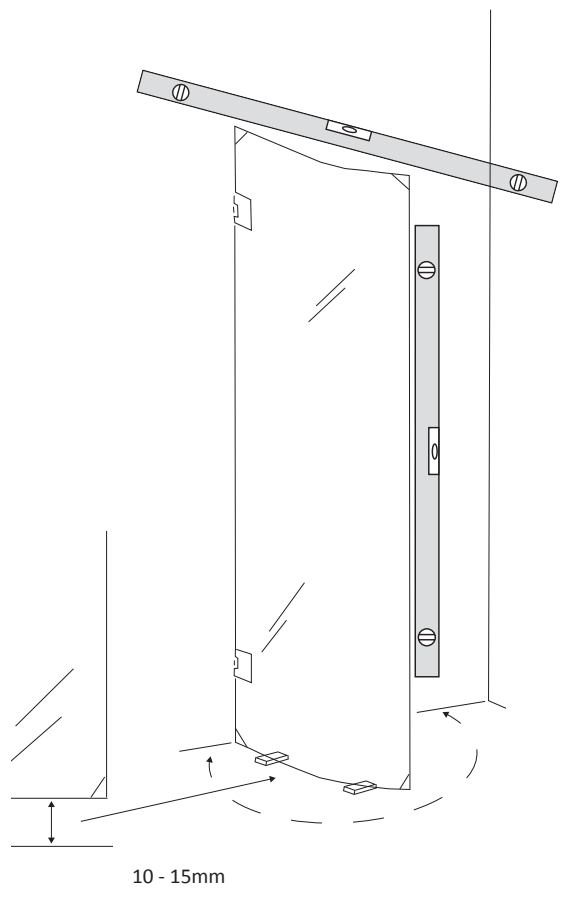
Glastjocklek / glasstykkelse / glass thickness - 6 & 8 mm

2x 2mm = 8mm glas

2x 2mm + 2x 1mm = 6mm glas

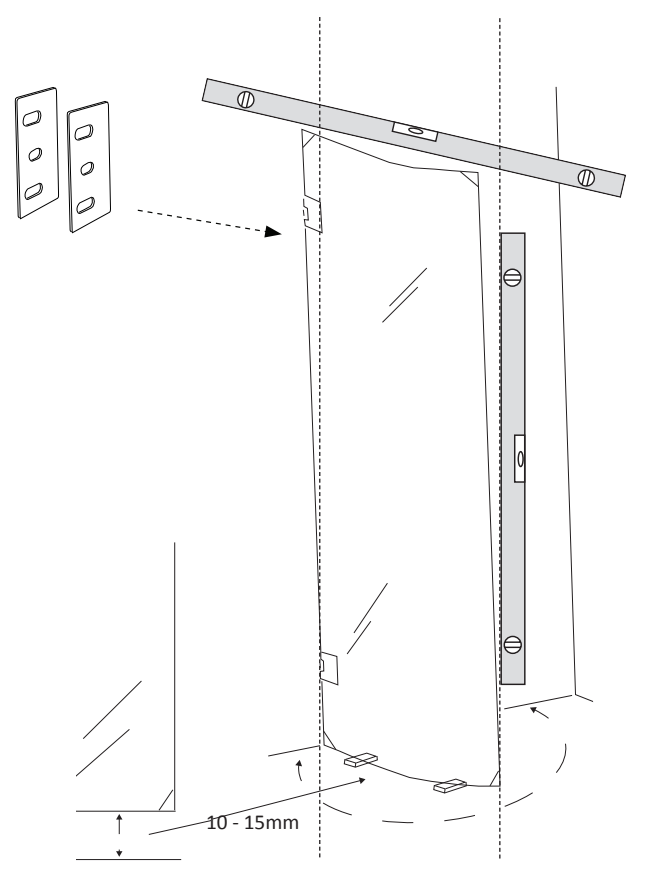


7.



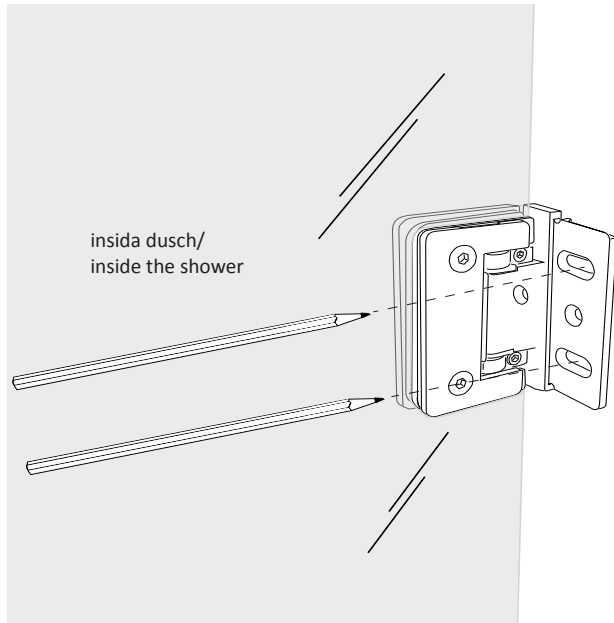
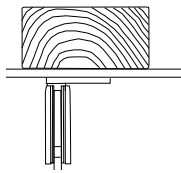
10 - 15mm

8.

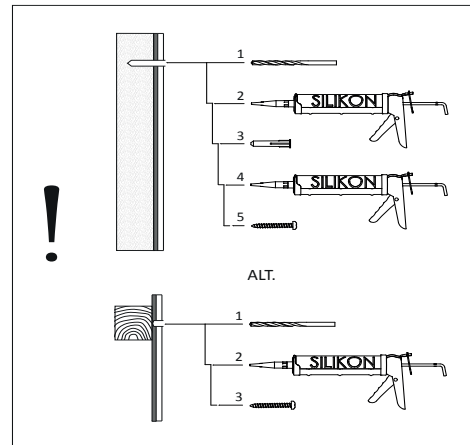
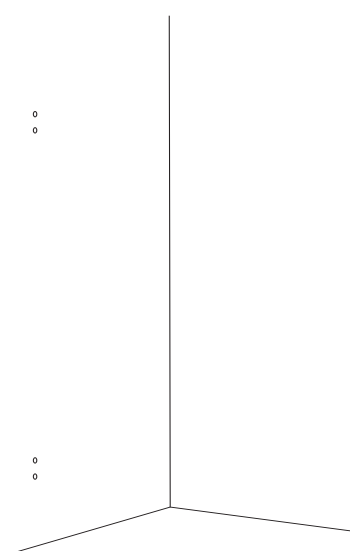


10 - 15mm

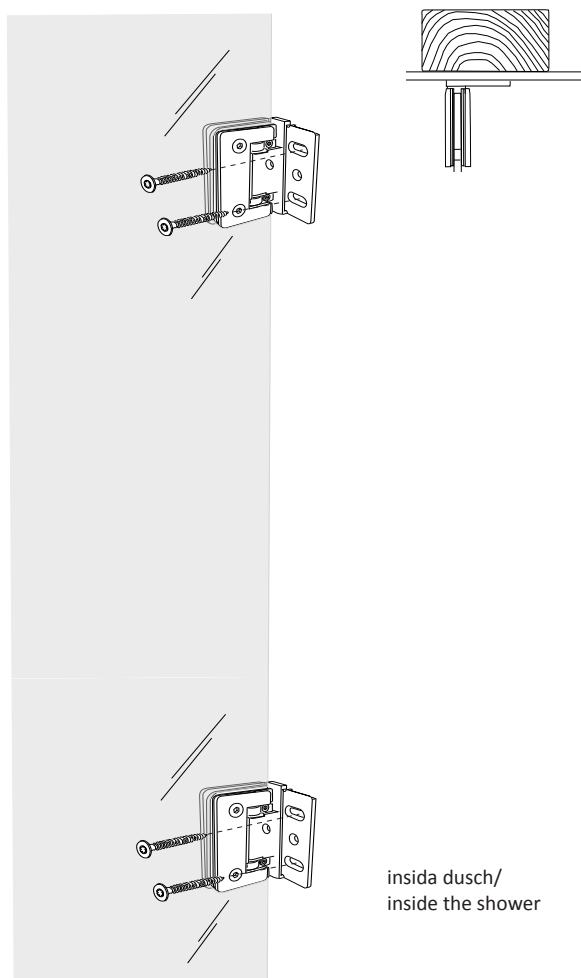
9.



10.

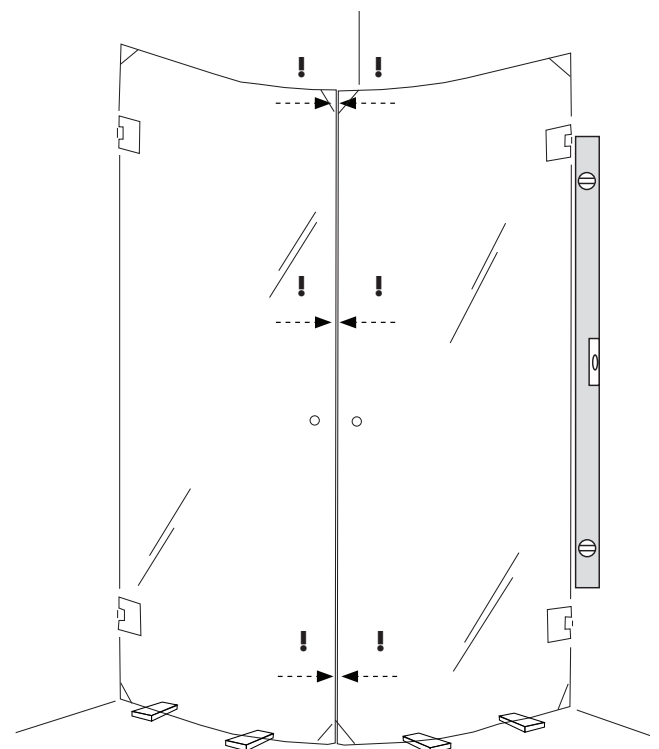


11.

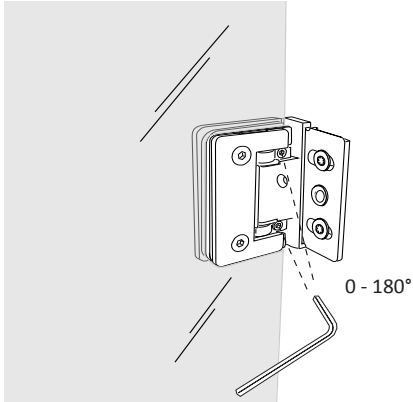
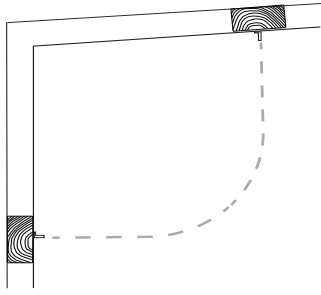


12.

Kontroll / Check

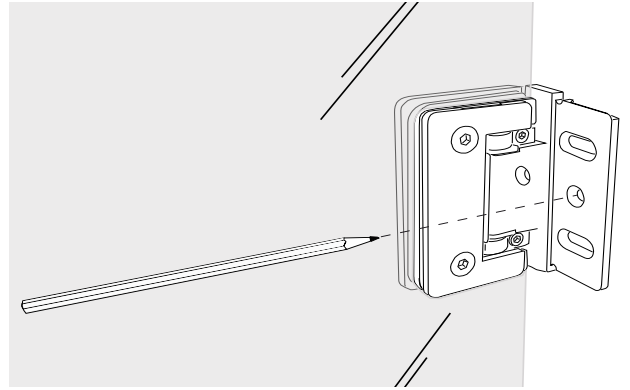


13.

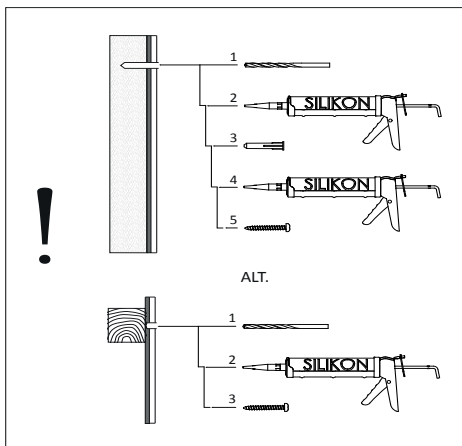
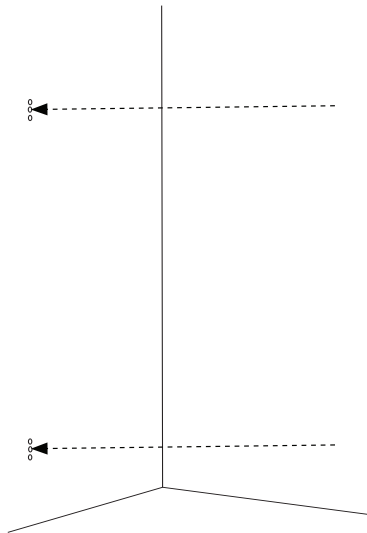


insida dusch/  
inside the shower

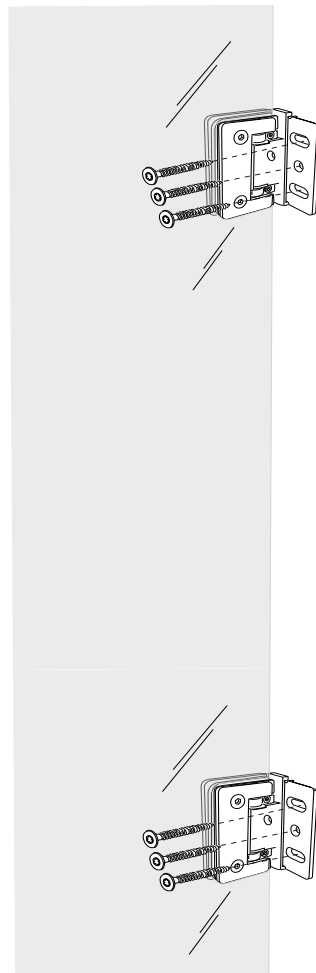
14.



15.



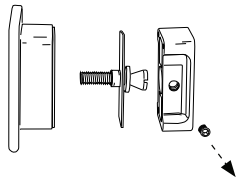
16.



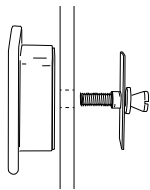
insida dusch/  
inside the shower

17.

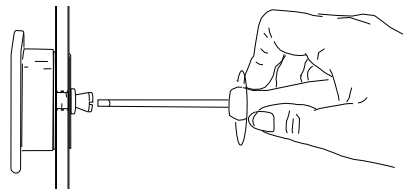
1



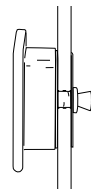
2



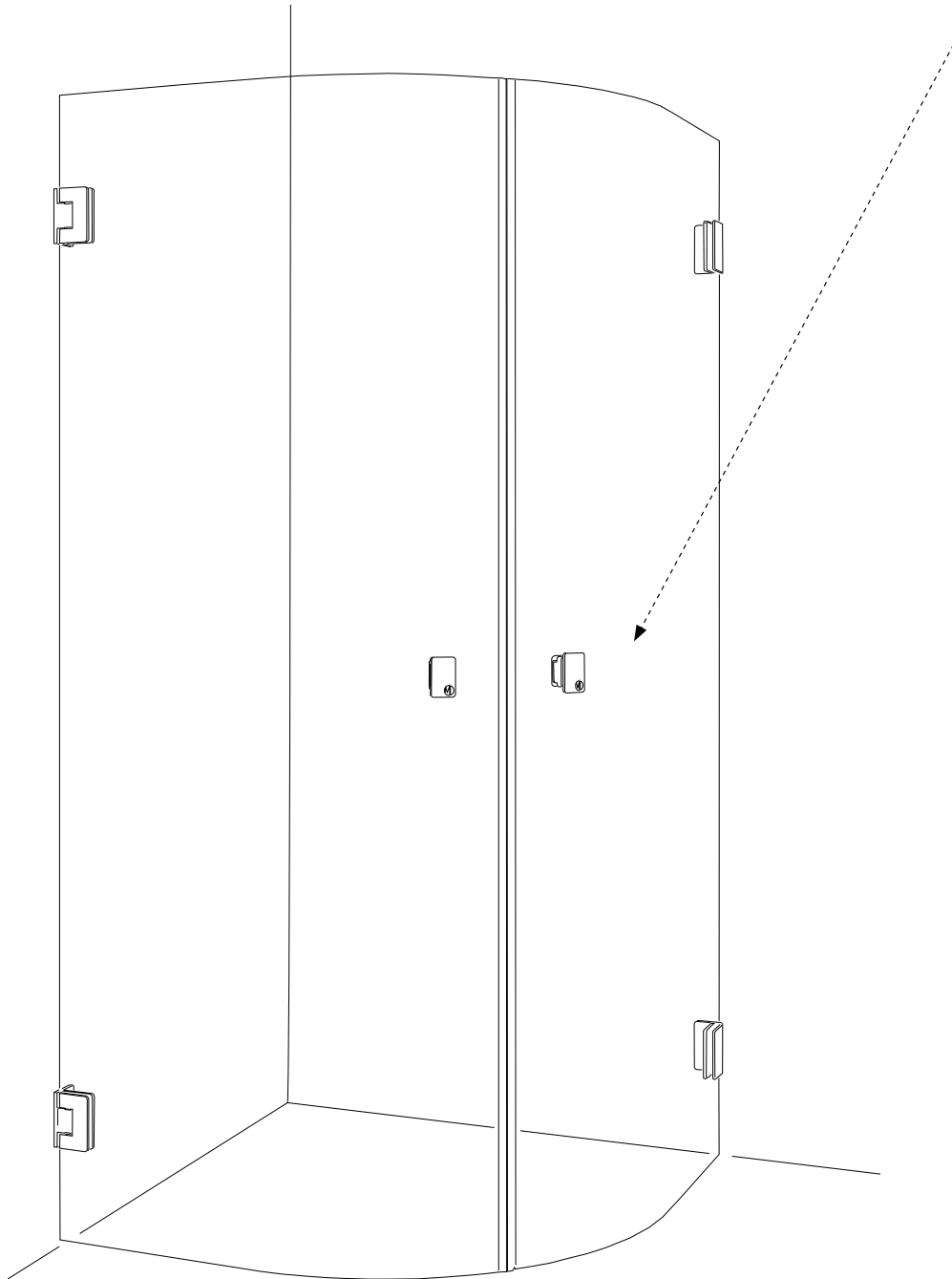
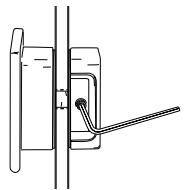
3



4



5



# TACK FÖR ATT DU VALDE EN PRODUKT FRÅN MACRO DESIGN

Macro Design är ett svenskt företag som tillverkar duschar, badrumsmöbler och badrumstillbehör. När du väljer en produkt från Macro Design så vet du att du har gjort ett tryggt köp, har generösa garantier och din produkt kommer att hålla i många år framöver. För att hålla dina produkter i toppskick är det även viktigt att du vårdar och rengör dem regelbundet enligt anvisningarna.

## Skötselråd för duschar

### Glas

Effektivaste och även det miljövänligaste sättet att hålla glaset rena och fina är att efter varje dusch dra med en gummiskrapa. Rengör glaset minst varannan vecka med diskmedel eller mildt ättikbaserat rengöringsmedel. Använd svamp eller borste som inte repar glaset eller profilerna.

### Mönstrade glas

Screenmönster skall alltid vara på utsidan av glaset. Rengör utsidan med ljummet vatten och ett mildt diskmedel. Använd ej produkter som bildar en skyddshinna på glaset då dessa medel kan upplevas som flammiga eller som ett rinnmönster i screentrycket. Macro duschar får inte rengöras med medel som innehåller aromatiska kolväten, syror, ammoniak, natriumlut eller klorin.