

Tronic



Drift- och monteringsanvisning • Drifts- og installasjonsanvisning • Drifts- og monterings-
vejledning • Asennus- ja huolto-ohje • Installation and maintenance instruction • Betriebs-
und Installationsanleitung • Installatie- en onderhoudsgids • Installation et notice de montage

Tronic

Drift- och monteringsanvisning
Drifts- og installasjonsanvisning
Drifts- og monteringsvejledning
Asennus- ja huolto-ohje
Installation and maintenance instruction
Betriebs- und Installationsanleitung
Installatie- en onderhoudsgids
Installation et notice de montage

Svenska	4
Norsk	5
Dansk	6
Suomeksi	7
English	8
Deutsch	9
Nederlands	10
Français	11



Accepterad
monteringsanvisning
2016:1

SE – Innehåll

Allmänt	12
Installation	12
Elinstallation.....	12
Vid risk för frost	12
Rengöring.....	12
Täthetskontroll	12
Återvinning	12
Tvätt- och duschblandare	16
Teknisk information.....	16
Montering	17
Montering av pip.....	18
Start, driftsättning.....	18
Byte av batteri	18
Avstängd spolning	19
Termostat	20
Temperaturbegränsning	20
Blandventil	21
Temperaturbegränsning	21
Rengöring av strålsamlare	22
Rengöring av inloppssilar.....	22
Rengöring av magnetventil (1-7).....	23
Byte av insats (1-6, 8-10)	23
Hetvattenspolning termostatinsats	24
Hetvattenspolning blandningsinsats	25
Fjärrkontroll (tillbehör)	26
Tvättställsblandare	27
Programmering	27
Förlängd spoltid.....	28
Duschblandare	29
Programmering	29
Reservdelar	30
Tillbehör	31
Felsökning	32

NO – Innhold

Generelt	12
Installasjon.....	12
El-installasjon.....	12
Ved frostfare.....	12
Rengjøring	12
Tetthetskontroll	12
Gjenvinning.....	12
Servant- og dusjbatteri	16
Teknisk informasjon	16
Montering	17
Montering av tut	18
Start, idriftsetting	18
Bytte av batteri	18
Avstengt spyling	19
Termostat	20
Temperaturbegrensning	20
Blandeventil	21
Temperaturbegrensning	21
Rengjøring av strålesamler	22
Rengjøring av innløpssiler	22
Rengjøring av magnetventil (1-7)	23
Bytte av innsats (1-6, 8-10)	23
Varmtvannsspyling termostatinsats	24
Varmtvannsspyling blandingsinsats	25
Fjernkontroll (tilbehør)	26
Servantbatteri	27
Programmering	27
Forlenget spyletid	28
Dusjbatteri	29
Programmering	29
Reservdeler	30
Tilbehør	31
Feilsøking	34

DK – Indhold

Generelt	13
Montering	13
Einstallation.....	13
Ved risiko for frost.....	13
Rengøring.....	13
Tæthedskontrol.....	13
Genvinding	13
Håndvask- og brusebatteri	16
Tekniske specifikationer.....	16
Montering	17
Montering af tud	18
Start, idriftsætning	18
Udskiftning af batteri	18
Lukket for spuling	19
Termostat	20
Temperaturbegrænsning	20
Blandeventil	21
Temperaturbegrænsning	21
Rengøring af strålesamler.....	22
Rengøring af indløbssier	22
Rengøring af magnetventil (1-7)	23
Udskiftning af indsats (1-6, 8-10)	23
Varmtvandsspuling af termostatindsats	24
Varmtvandsspuling af indsats i blandingsbatteri	25
Fjernbetjening (tilbehør)	26
Håndvaskbatteri	27
Programmering	27
Forlænget spuletid.....	28
Brusebatteri	29
Programmering	29
Reserve dele	30
Tilbehør	31
Fejlfinding	36

FI – Sisältö

Yleistä	13
Asennus	13
Sähköasennus.....	13
Jäätymisvaara	13
Puhdistus	13
Tiiviystarkastus	13
Kierrätys	13
Pesuallas- ja suihkuhana	16
Tekniset tiedot	16
Asennus	17
Juoksuputken asennus.....	18
Käynnistys, käyttöönnotto	18
Pariston vaihto	18
Huuhtelun esto	19
Termostaatti	20
Lämpötilan rajoitus	20
Hanaventtiili	21
Lämpötilan rajoitus	21
Poresuuttimen puhdistus.....	22
Tulovesisihtien puhdistus	22
Magneettiventtiilin puhdistus (1-7).....	23
Säätöosan vaihto (1-6, 8-10)	23
Termostaattiosan kuumavesihuuhtelu.....	24
Sekoitusosan kuumavesihuuhtelu.....	25
Kaukosäädin (lisävaruste)	26
Pesuallashana	27
Ohjelmointi	27
Pidennetty huuhteluaika	28
Suihkuhana	29
Ohjelmointi	29
Varaosat	30
Lisävarusteet	31
Vianetsintä	38

EN – Contents

General	14
Installation	14
Electrical installation	14
If there is risk of freeze damage	14
Cleaning	14
Tightness check	14
Recycling	14
Basin and shower mixer	16
Technical information	16
Installation	17
Connection of spout	18
Start, operation	18
Replacing the battery	18
Suspended / turned off flushing	19
Thermostat	20
Temperature limiter	20
Mixer valve	21
Temperature limiter	21
Cleaning the aerator	22
Cleaning the inlet filters	22
Cleaning the solenoid valve (1-7)	23
Replacing the cartridge (1-6, 8-10)	23
Hot water flushing, thermostatic cartridge	24
Hot water flushing, mixing valve	25
Remote control (accessory)	26
Basin mixer	27
Programming	27
Extended/sustained flushing	28
Shower mixer	29
Programming	29
Spare parts	30
Fitting Accessories	31
Troubleshooting	40

DE – Inhalt

Allgemein	14
Installation	14
Elektrische Installation	14
Bei Frostgefahr	14
Reinigung	14
Dichtheitskontrolle	14
Recycling	14
Waschbecken- und Duschkörper	16
Technische Informationen	16
Montage	17
Tüllenmontage	18
Start, Inbetriebnahme	18
Batteriewechsel	18
Deaktivierte Spülung	19
Thermostat	20
Temperaturbegrenzung	20
Mischventil	21
Temperaturbegrenzung	21
Reinigung des Strahlreglers	22
Reinigung der Einlasssiebe	22
Reinigung des Magnetventils (1-7)	23
Einsatzwechsel (1-6, 8-10)	23
Heißwasserspülung des Thermostateinsatzes	24
Heißwasserspülung des Mischereinsatzes	25
Fernbedienung (Zubehör)	26
Waschbeckenmischer	27
Programmierung	27
Verlängerte Spülzeit	28
Duschkörper	29
Programmierung	29
Ersatzteile	30
Zubehör	31
Fehlersuche	42

NL – Inhoud

Algemeen.....	15
Installatie	15
Elektrische installatie	15
Bij kans op vorst.....	15
Reinigen	15
Lekkagecontrole.....	15
Recycling.....	15
Wastafel- en douchemengkraan.....	16
Technische informatie.....	16
Montage.....	17
Uitloop monteren.....	18
Start, inbedrijfstelling	18
Batterij vervangen.....	18
Spoelen uitgeschakeld	19
Thermostaat.....	20
Temperatuurbegrenzing	20
Mengklep.....	21
Temperatuurbegrenzing	21
Perlator schoonmaken.....	22
Inlaatzeven schoonmaken	22
Magneetklep (1-7) schoonmaken.....	23
Element (1-6, 8-10) vervangen	23
Spoelen met heet water - thermostaatelement.....	24
Spoelen met heet water - mengelement.....	25
Afstandsbediening (accessoire)	26
Wastafelmengkraan.....	27
Programmeren	27
Verlengde spoeltijd	28
Douchemengkraan	29
Programmeren	29
Reserveonderdelen	30
Accessoires.....	31
Problemen oplossen.....	44

FR – Sommaire

Présentation générale	15
Installation	15
Installation électrique	15
En cas de risque de gel	15
Nettoyage.....	15
Contrôle d'étanchéité	15
Recyclage.....	15
Mitigeur lavabo et douche.....	16
Informations techniques	16
Montage.....	17
Montage du bec	18
Démarrage, mise en service.....	18
Remplacement de la pile	18
Rinçage fermé	19
Thermostat	20
Limiteur de température	20
Mélangeur.....	21
Limiteur de température	21
Nettoyage du mousseur/aérateur	22
Nettoyage des filtres d'arrivée d'eau	22
Nettoyage de l'électrovanne (1-7).....	23
Remplacement de l'insert (1-6, 8-10)	23
Rinçage eau chaude cartouche thermostatique	24
Rinçage eau chaude cartouche mélangeur	25
Télécommande (option)	26
Mitigeur lavabo	27
Programmation.....	27
Temps de rinçage prolongé	28
Mitigeur douche	29
Programmation.....	29
Pièces de rechange	30
Accessoires.....	31
Dépannage	46

SE

Allmänt

Installation

Installationen ska utföras enligt branschregler Säker Vatteninstallation. Vi rekommenderar att du anlitar ett auktoriserat VVS-företag.

OBS! Vid ny rörinstallation måste rören renspolas innan blandaren monteras.

Blandarna levereras med batteridrift. Om nätdrift önskas ska batteriet ersättas med AC-adapter (köpes som tillbehör).

En automatisk kalibrering av sensorn utförs när blandaren blir strömförsörd. Kalibreringen indikeras av en gul blinkande lysdiod och under denna tid får det inte vara några rörelser direkt framför sensorn.

Elinstallation

Respektive lands installationsregler ska beaktas vid installation för nätdrift.

Vid risk för frost

Om blandaren kommer att utsättas för yttre temperaturer lägre än 0 °C (t.ex. i uoppvarmda fritidshus) ska blandaren demonteras och förvaras i uppvärmt utrymme.

Rengöring

Ytbehandlingen bevaras bäst genom rengöring med mjuk trasa och mild tvällösning, eftersköljning med rent vatten och polering med torr trasa. Använd inte kalklösande, sura- eller slipande skurmedel. För att avlägsna kalkfläckar, blanda 4 delar ljummet vatten med 1 del 12 % hushållsättika och tvätta blandaren med en mjuk trasa eller svamp. Skölj av med rent vatten.

Täthetskontroll

Täthetskontroll ska utföras enligt branschregler i respektive land.

Skador som orsakas till följd av spänningskorrosion som uppstår på grund av vattnets eller den omgivande miljös beskaffenhet samt felaktig montering inkluderas inte i produktansvaret.

Återvinning

Uttjänta produkter kan återlämnas till FM Mattsson för återvinning.

Servicetelefon: 020-72 10 60

NO

Generelt

Installasjon

Vi anbefaler at du benytter et autorisert VVS-firma.

OBS! Ved ny rørinnstallasjon må rørene spyles rene før blandedbatteriet monteres.

Blandebatteriet leveres med batteridrift. Hvis nettdrift ønskes, skal batteriet erstattes med AC-adapter (kjøpes som tilbehør).

Det utføres en automatisk kalibrering av sensoren når blandedbatteriet kobles til strøm. Kalibreringen indikeres av en gul, blinkende lysdiode og i løpet av denne tiden må det ikke forekomme noen bevegelser rett foran sensoren.

El-installasjon

Respektive lands installasjonsregler skal følges ved installasjon for nettdrift.

Ved frostfare

Hvis blandedbatteriet blir utsatt for temperaturer under 0 °C (f.eks. i uoppvarmede hytter), skal batteriet demonteres og oppbevares i et frostfritt rom.

Rengjøring

Overflatebehandlingen bevares best ved rengjøring med myk klut og mild såpeoppløsning, etterskylling med rent vann og polering med tørr klut. Unngå bruk av kalkløsende, sure eller slipende skuremidler. Kalkflekker fjernes ved å blande 4 deler lunkent vann med 1 del 12 % husholdningseddik og vaske blandedbatteriet med en myk klut eller svamp. Skyll av med rent vann.

Tetthetskontroll

Tetthetskontroll skal utføres i henhold til gjeldende bransjeregler i de respektive land.

Skader forårsaket av spenningskorrosjon på grunn av vannets eller omgivelsenes beskaffenhet eller feilaktig montering er ikke med i produktansvaret.

Gjenvinning

Kasserte produkter kan leveres til FM Mattsson for gjenvinning.

DK

Generelt

Montering

Vi anbefaler, at du anvender en autoriseret VVS-installatør.

Bemærk! Ved montering af nye rør skal rørene skylles rene, inden blandingsbatteriet monteres.

Blandingsbatteriet leveres med batteridrift. Hvis der ønskes netdrift, skal batteriet erstattes med en AC-adapter (købes som tilbehør).

Der udføres en automatisk kalibrering af sensoren, når blandingsbatteriet tilsluttes strømforsyningen. Kalibreringen indikeres af en gul blinkende lysdiode, og i denne periode må der ikke forekomme bevægelser direkte foran sensoren.

Elinstallation

De respektive landes installationsregulativer skal overholdes ved installation til netdrift.

Ved risiko for frost

Hvis blandingsbatteriet udsættes for uødvendige temperaturer på under 0 °C (f.eks. i uopvarmede fritidshuse), skal blandingsbatteriet afmonteres og opbevares i et opvarmet rum.

FI

Yleistä

Asennus

Suosittelemme asennuksen teettämistä valtuutetulla LVI-yrityksellä.

HUOM! Uudessa putkiasennuksessa täytyy putket huuhdella puhtaiksi ennen hanan asentamista.

Hanan toimitetaan paristokäyttöisinä. Jos hanoista halutaan verkkokäyttöisiä, on paristo korvattava AC-sovittimella (ostettava erikseen).

Tunnistin kalibroituu automaattisesti, kun hanan virta kytketään. Kalibrointi ilmaistaan vilkkuvalla keltaisella valodiodilla, eikä sen aikana saa olla mitään liikettä suoraan tunnistimen edessä, muussa tapauksessa aika pitenee.

Sähköasennus

Verkkoliitännässä on noudatettava asennusmaassa voimassa olevia asennusmääräyksiä.

Jäätymisvaara

Jos lämpötila hanan käyttöpaikassa laskee 0 °C:een alapuolelle (esim. lämmittämättömissä vapaa-ajan asunnoissa), on hana irrotettava ja säilytettävä lämmitetyssä tilassa.

Rengöring

Overfladebehandlingen bevares bedst ved rengöring med en blød klud og en mild sæbe-opløsning, hvorefter der skylles efter med rent vand og poleres med en tør klud. Anvend ikke kalk-opløsende, sure eller slibende skuremidler. Til fjernelse af kalkpletter blandes 4 dele lunkent vand med 1 del lagereddike (12 %), og blandingsbatteriet vaskes med en blød klud eller svamp. Skyl efter med rent vand.

Tæthedskontrol

Tæthedskontrollen skal udføres i overens-stemmelse med branchens retningslinjer i det pågældende land.

Skader, der forårsages af spændingskorrosion, som opstår som følge af vandets eller det omgivende miljøes beskaffenhed samt forkert montering, er ikke omfattet af produktansvaret.

Genvinding

Udtjente produkter kan returneres til FM Mattsson til genanvendelse.

Puhdistus

Pintakäsittely säilyy parhaiten, kun pinta puhdistetaan pehmeällä rievulla ja miedolla saippualliuoksella ja huuhdellaan lopuksi puhtaalla vedellä ja kiillotetaan kuivalla rievulla. Älä käytä kalkkia liuottavia, happamia tai hiovia puhdistusaineita. Poista kalkkitahrat pesemällä hana pehmeää riepua tai sientä käyttäen seoksella, jossa on 4 osaa haaleaa vettä ja 1 osa 12-prosenttista talousetikkaa. Huuhtelee puhtaalla vedellä.

Tiivistarkastus

Tiivistarkastus on tehtävä käyttömaan toimiala-kohtaisten määräysten mukaisesti.

Vahingot, joiden syynä on veden tai ympäristön laadusta johtuva jännityskorroosio sekä virheellinen asennus, eivät sisälly tuotevastuuseen.

Kierrätys

Käytetyt tuotteet voidaan palauttaa FM Mattssonille kierrätettäväksi.

EN

GENERAL

Installation

We recommend that you entrust an authorised plumber.

NOTE! For new pipe installations, the pipes must be flushed clean before the mixer is fitted.

The mixer comes with battery operation. If mains operation is preferred, the battery must be replaced with an AC adapter (available as an accessory).

Automatic calibration of the sensor is performed with the mixer connected to the power supply. The calibration is indicated by a yellow flashing LED. During this time there should be no movements immediately in front of the sensor.

Electrical installation

Installation of external power supply should be performed according to local regulations in each country.

If there is risk of freeze damage

If the mixer will be subjected to external temperatures lower than 0 °C (e.g. in an unheated

holiday home), the mixer should be disconnected and stored in a heated space.

Cleaning

The surface finish is best preserved by cleaning with a soft cloth and mild soap solution, followed by rinsing with clean water and polishing with a dry cloth. Do not use lime solvents, acidic or abrasive cleaners. To remove lime spots, mix 4 parts warm water with 1 part 12% household vinegar and wash the mixer with a soft cloth or sponge. Rinse with clean water.

Tightness check

Tightness checks should be made according to the industry rules in the respective country.

Damage arising as a consequence of stress corrosion cracking arising due to the water's or the ambient environment's nature as well as incorrect fitting is not covered by the product liability.

Recycling

Disused products can be returned to FM Mattsson for recycling.

DE

ALLGEMEIN

Installation

Wie empfehlen Ihnen, eine zugelassene Installationsfirma für Gas und Wasser zu beauftragen.

ACHTUNG! Bei einer neuen Rohrinstallation müssen die Rohre sauber gespült werden, bevor der Mischer montiert wird.

Der Mischer werden mit Batteriebetrieb geliefert. Wird ein Netzbetrieb gewünscht, muss die Batterie durch ein Netzteil ersetzt werden (als Zubehör erhältlich).

Es findet eine automatische Sensorkalibrierung statt, wenn der Mischer mit Strom versorgt wird. Die Kalibrierung wird durch eine gelb blinkende LED angezeigt. Während dieser Zeit dürfen keine Bewegungen direkt vor dem Sensor stattfinden.

Elektrische Installation

Bei einer Installation für den Netzbetrieb sind die geltenden Bestimmungen im jeweiligen Land zu beachten.

Bei Frostgefahr

Falls der Mischer niedrigeren Außentemperaturen als 0 °C (z.B. in einem unaufgeheizten Ferienhaus) ausgesetzt wird, muss der Mischer demontiert und in einer aufgewärmten Räumlichkeit aufbewahrt werden.

Reinigung

Die Oberflächenbehandlung erfolgt am besten mit einem weichen Lappen und einer milden Seifenlauge, das Nachspülen erfolgt mit sauberem Wasser und die Politur mit einem trockenen Lappen. Bitte kein kalklösendes, saures oder schleifendes Scheuermittel verwenden. Um Kalkflecken zu entfernen, verwenden Sie 4 Teile lauwarmes Wasser und 1 Teil 12% Haushaltessig und reinigen den Mischer mit einem weichen Tuch oder Schwamm. Mit sauberem Wasser abspülen.

Dichtheitskontrolle

Die Dichtheitskontrolle muss gemäß den im jeweiligen Land geltenden Branchenregeln erfolgen.

Schäden, die durch Spannungskorrosion aufgrund der Wassereigenschaften oder der Umgebung entstehen, oder aufgrund falscher Montage verursacht werden, sind nicht durch die Produkthaftung gedeckt.

Recycling

Ausgediente Produkte können der Firma FM Mattsson für Recyclingzwecke zurückgebracht werden.

NL

ALGEMEEN

Installatie

Wij adviseren u een erkend installatiebedrijf in de arm te nemen.

Let op! Bij nieuw leidingwerk moeten de leidingen worden doorgespoeld voordat de mengkraan wordt gemonteerd.

De mengkraan worden geleverd met batterijvoeding. Als netvoeding gewenst is, moet de batterij worden vervangen door een AC-adapter (accessoire).

De sensor wordt automatisch gekalibreerd als de mengkraan van stroom wordt voorzien. Kalibreren wordt aangegeven door een gele, knipperende led en zolang er wordt gekalibreerd, is beweging voor de sensor niet toegestaan.

Elektrische installatie

Volg bij de installatie van de netvoeding de installatieregels van het betreffende land.

Bij kans op vorst

Als de mengkraan wordt blootgesteld aan temperaturen lager dan 0 °C (bijv. bij onverwarmde recreatiewoningen) moet de mengkraan worden losgekoppeld en worden bewaard in een verwarmde ruimte.

FR

PRÉSENTATION GÉNÉRALE

Installation

Nous vous conseillons de faire appel à une entreprise de plomberie agréée.

ATTENTION ! En cas de mise en place d'un nouveau tuyau, celui-ci doit être rincé par chasse d'eau avant de monter le mitigeur.

Le mitigeur sont livrés avec une pile. Si l'on souhaite se raccorder au réseau électrique, la pile devra être remplacée par un adaptateur secteur (vendu séparément).

Un étalonnage automatique de la sonde est effectué lorsque le mitigeur est alimenté en courant. L'étalonnage est indiqué par une LED jaune clignotante et durant cette procédure, il faut éviter tout mouvement directement devant la sonde.

Installation électrique

La réglementation en vigueur dans chaque pays doit être prise en compte lors de l'installation du réseau électrique.

En cas de risque de gel

Si le mitigeur sera susceptible d'être exposé à des températures extérieures inférieures à 0°C (par exemple dans une maison de campagne non

Reinigen

U houdt de behandelde oppervlakte van de kraan het meest als u deze met een zachte doek en vloeibare zeep schoonmaakt, naspoelt met schoon water en poetst met een droge doek. Er mogen beslist geen ontkalkingsproducten en zuurhoudende of schurende middelen worden gebruikt. Voor het verwijderen van kalkaanslag mengt u 4 delen lauw water met 1 deel schoonmaakazijn (12%) en maakt u de mengkraan schoon met een zachte doek of spons. Spoel na met schoon water.

Lekkagecontrole

De controle op lekkages moet worden uitgevoerd overeenkomstig de lokale brancheregelgeving.

Schade ten gevolge van spanningscorrosie ontstaan door de gesteldheid van het water of de omgeving en foutieve montage vallen niet onder de productaansprakelijkheid.

Recycling

Verbruikte mengkranen kunnen voor hergebruik geretourneerd worden aan FM Mattsson.

chauffée), le mitigeur doit être démonté et conservé dans un espace chauffé.

Nettoyage

Pour une meilleure préservation du traitement de surface, le mitigeur doit être nettoyé avec un chiffon et un détergent doux, suivi d'un rinçage à l'eau claire, et d'un essuyage avec un chiffon sec. N'utilisez pas de produit anti-calcaire, d'acide ou de crème à récurer. Pour faire disparaître les traces de calcaire, mélangez 4 parties d'eau tiède avec 1 partie de vinaigre ménager à 12%, et passez le mélange à l'aide d'un chiffon doux ou d'une éponge. Rincez à l'eau claire.

Contrôle d'étanchéité

Le contrôle d'étanchéité doit être réalisé conformément aux règles du secteur en vigueur sur le territoire national.

Les dommages survenant suite à une corrosion fissurante liée à l'eau ou à la nature de son environnement, ou encore suite à un montage défectueux, sont exclus de la garantie du produit.

Recyclage

Les produits usagés peuvent être déposés auprès de FM Mattsson pour recyclage.

SE Tvätt- och duschblandare

Teknisk information

NO Servant- og dusjbatteri

Teknisk informasjon

DK Håndvask- og brusebatteri

Tekniske specifikationer

FI Pesuallas- ja suihkuhana

Tekniset tiedot

EN Basin and shower mixer

Technical information

DE Waschbecken- und Duschmischer

Technische Informationen

NL Wastafel- en douchemengkraan

Technische informatie

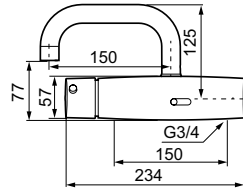
FR Mitigeur lavabo et douche

Informations techniques

SE Montering**NO** Montering**DK** Montering**FI** Asennus**EN** Installation**DE** Montage**NL** Montage**FR** Montage

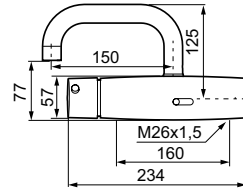
FMM 1650-1500

FMM 1660-1500



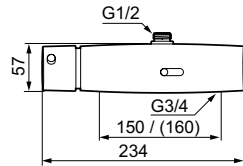
FMM 1650-0000

FMM 1660-0000



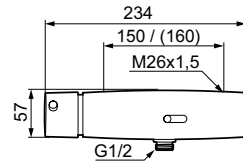
FMM 1681-1500

(FMM 1681-0000)



FMM 1680-1500

(FMM 1680-0000)



SC0508-17

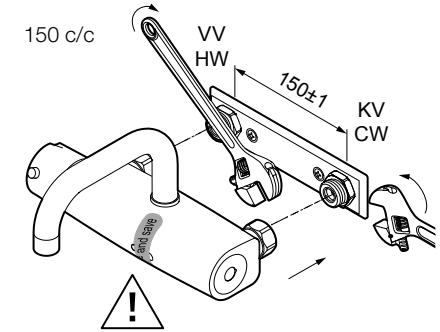
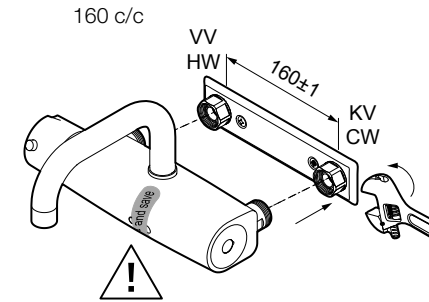


VA 1.42/20706

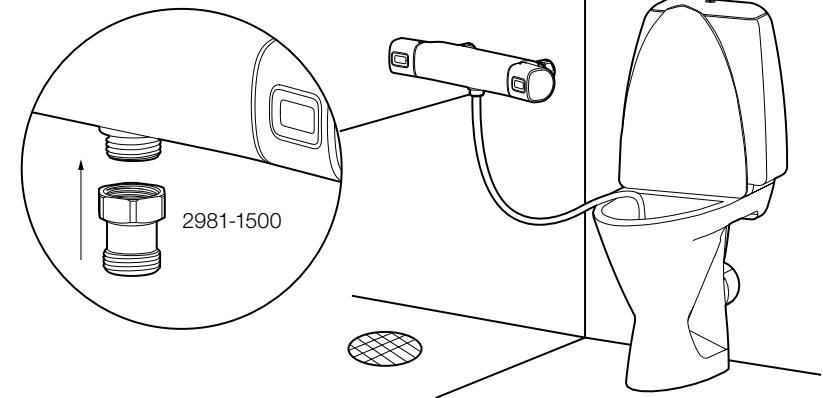
VA 1.43/20707

VA 1.43/20708

Standard / Standard / Standard / Standard / Standard / Standard / Standard / Standard / Standard :	EN 15091 / EN 1111
Drifttryck / Working pressure / Driftstrykk / Driftstryk / Käyttöpaine / Betriebsdruck / Bedrijfsdruk / Pression de service:	50–1000 kPa 100–500 kPa*
Provningsstryck max. / Max. test pressure / Teststrykk maks. / Prøvningsstryk maks. / Koestuspaine max / Prüfdruk max / Testdruk max. / Pression d'essai maxi.:	1600 kPa
Max. varmvattentemperatur / Max. hot water temperature / Maks. temperatur varmtvann / Maks. varmtvandstemperatur / Max. lämminvesilämpötila / Max. Warmwassertemperatur / Max. warmwatertemperatuur / Température eau chaude maxi.:	80 °C (65 °C)*
Återströmningsskydd / Backflow preventer / Tilbakestrømningssikring / Overløbsventil / Takaisini-musuojaus / Rückflussschutz / Terugstroombeveiliging / Protection contre le reflux :	EN 1717
Anslutning / Connection / Tilkobling / Tilslutning / Liitäntä / Anschluss / Aansluiting / Raccordement:	G3/4 CC150 M26x1,5 CC160
Batterityp / Battery type / Batteritype / Batteritype / Paristotyypit / Batterietyp / Batterijtype / Type de pile:	CR-P2 6V Lithium
Nät drift / External power supply / Nettdrift / Nettdrift / Verkkokäyttö / Netzbetrieb / Netvoeding / Alimentation secteur / Питание от сети / 外接电源:	12V AC/DC, 50Hz, >7W
Sensor / Sensor / Sensor / Sensor / Tunnistin / Sensor / Sensor / Sonde / Сенсор / 传感器:	Aktiv IR / Active IR
IP klass sensor / Enclosure class sensor / IP-klasse sensor / IP-klasse sensor / IP-luokka tunnistin / IP-Schutzart Sensor / IP-klasse sensor / Indice IP sonde:	IP67
* Rekommanderat värde / Recommended value / Anbefalt verdi / Anbefalet værdi / Suositusarvo / Empfehlener Wert / Aanbevolen waarde / * Valeur recommandée	



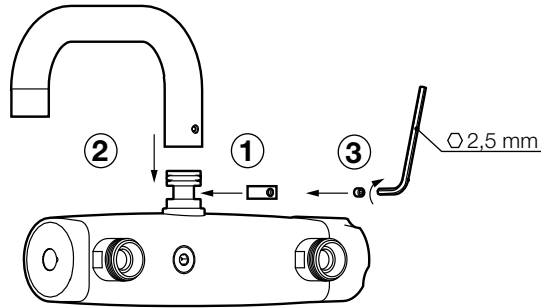
i Om blandaren är monterad så att handduschen når vattenspegeln på WC/bidé ska utloppet på blandaren kompletteras med en extra backventil, FMM 2981-1500. Detta för att uppfylla kraven gällande återströmning enligt SäVa § 4.3.2.



SE Montering av pip
NO Montering av tut
DK Montering af tud
FI Juoksuputken asennus

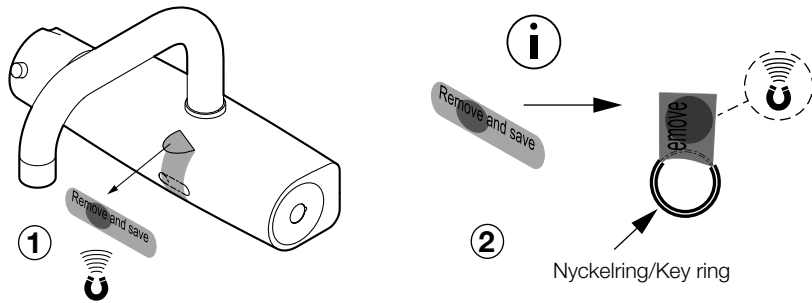
EN Connection of spout
DE Tüllenmontage
NL Uitloop monteren
FR Montage du bec

Artnr/Art No.: FMM 1650-0000, FMM 1650-1500, FMM 1660-0000, FMM 1660-1500



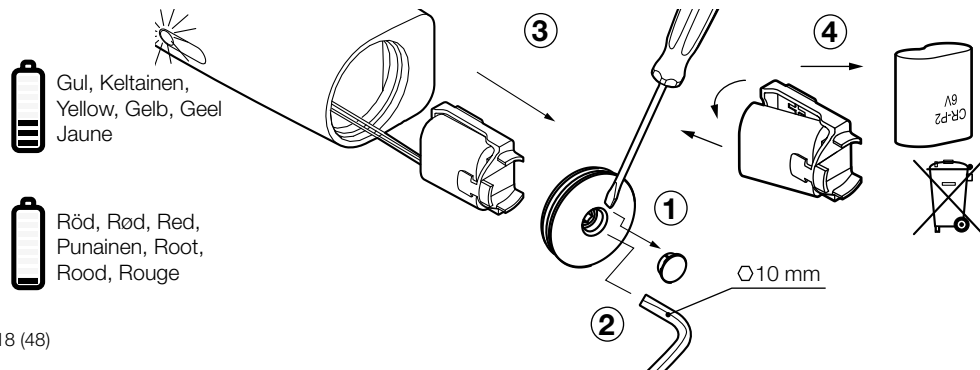
SE Start, driftsättning
NO Start, idriftsetting
DK Start, idriftsætning
FI Käynnistys, käyttöönotto

EN Start, operation
DE Start, Inbetriebnahme
NL Start, inbedrijfstelling
FR Démarrage, mise en service



SE Byte av batteri
NO Bytte av batteri
DK Udskiftning af batteri
FI Pariston vaihto

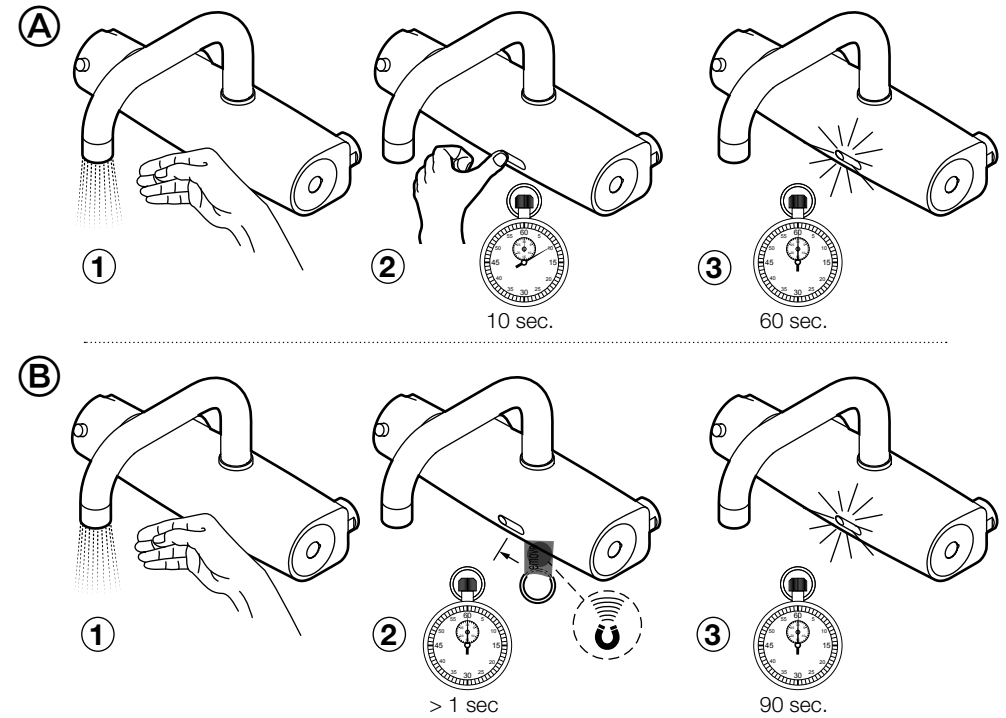
EN Replacing the battery
DE Batteriewechsel
NL Batterij vervangen
FR Remplacement de la pile



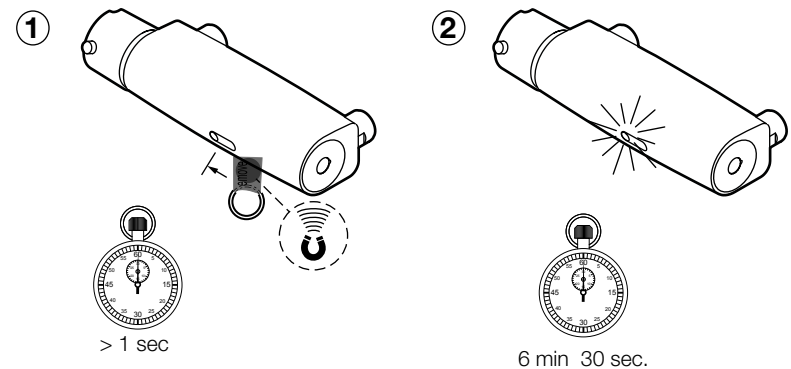
SE Avstängd spolning
NO Avstengt spyling
DK Lukket for spuling
FI Huuhtelun esto

EN Suspended / turned off flushing
DE Deaktivierte Spülung
NL Spoelen uitgeschakeld
FR Rinçage fermé

Artnr/Art No.: FMM 1650-0000, FMM 1650-1500, FMM 1660-0000, FMM 1660-1500



Artnr/Art No.: FMM 1680-0000, FMM 1680-1500, FMM 1681-0000, FMM 1681-1500



SE Termostat
Temperaturbegränsning

NO Termostat
Temperaturbegrensning

DK Termostat
Temperaturbegrænsning

FI Termostaatti
Lämpötilan rajoitus

EN Thermostat
Temperature limiter

DE Thermostat
Temperaturbegrenzung

NL Thermostaat
Temperatuurbegrenzing

FR Thermostat
Limiteur de température

Artnr/Art No.: FMM 1660-0000, FMM 1660-1500, FMM 1680-0000, FMM 1680-1500, FMM 1681-0000, FMM 1681-1500

SE Blandventil
Temperaturbegränsning

NO Blandeventil
Temperaturbegrensning

DK Blandeventil
Temperaturbegrænsning

FI Hanaventiili
Lämpötilan rajoitus

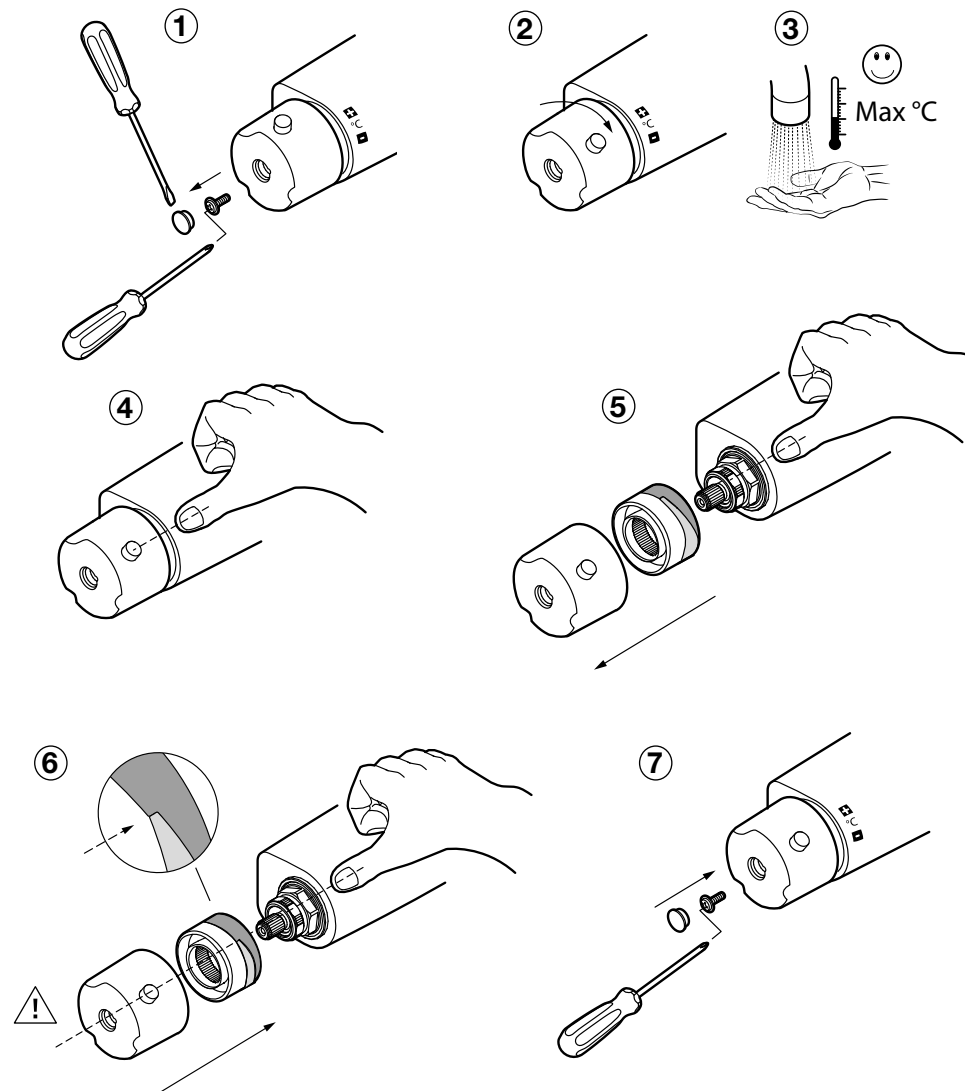
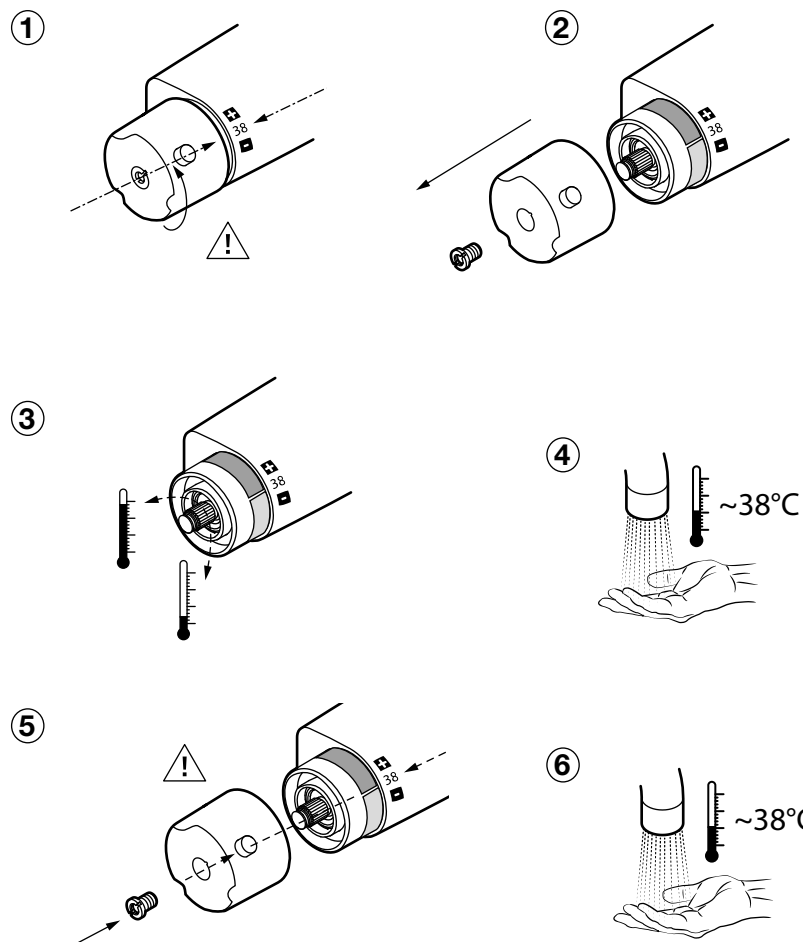
EN Mixer valve
Temperature limiter

DE Mischventil
Temperaturbegrenzung

NL Mengklep
Temperatuurbegrenzing

FR Mélangeur
Limiteur de température

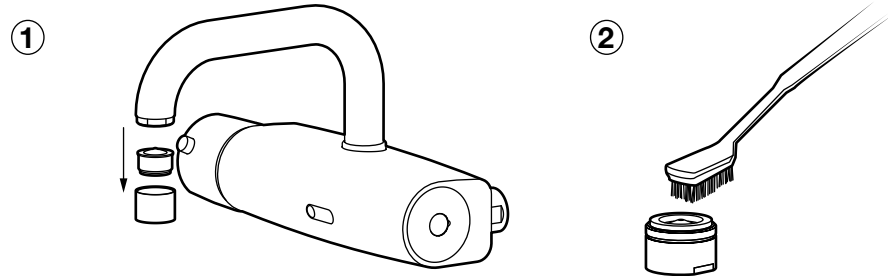
Artnr/Art No.: FMM 1650-0000, FMM 1650-1500



SE Rengöring av strålsamlare
NO Rengjøring av strålesamler
DK Rengøring af strålesamler
FI Poresuuttimen puhdistus

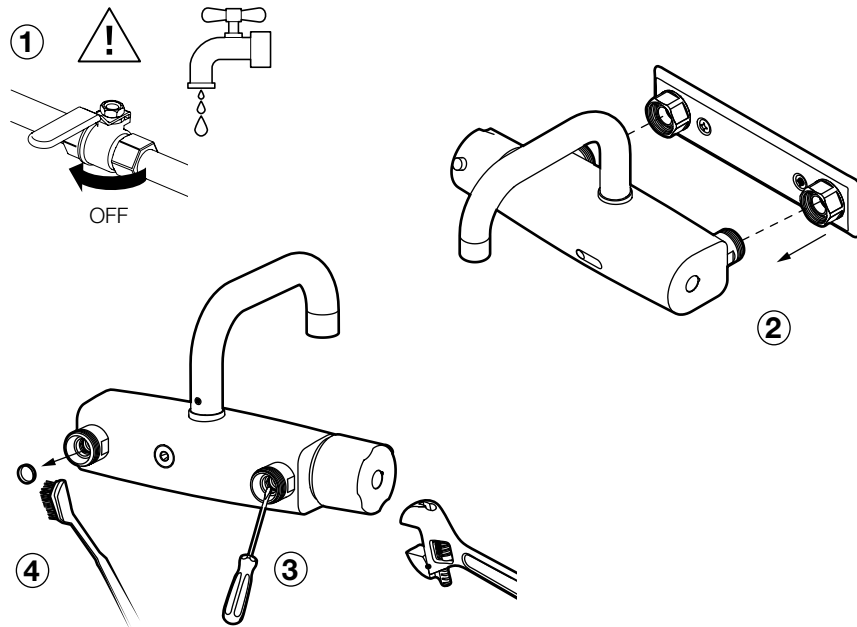
EN Cleaning the aerator
DE Reinigung des Strahlreglers
NL Perlator schoonmaken
FR Nettoyage du mousseur/aérateur

Artnr/Art No.: FMM 1650-0000, FMM 1650-1500, FMM 1660-0000, FMM 1660-1500



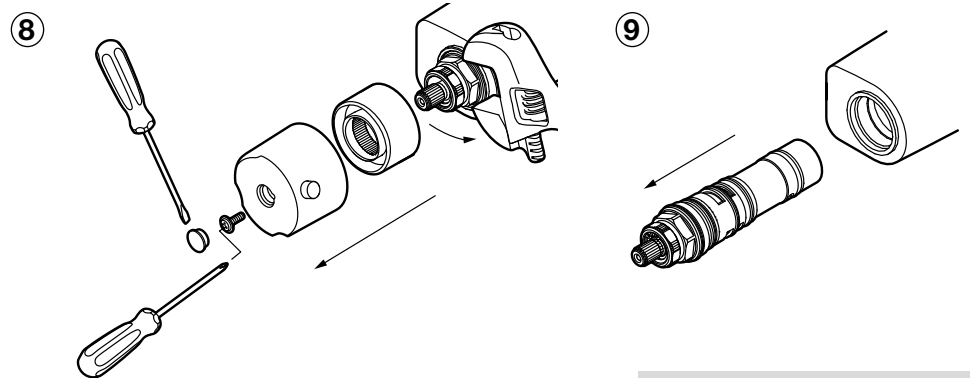
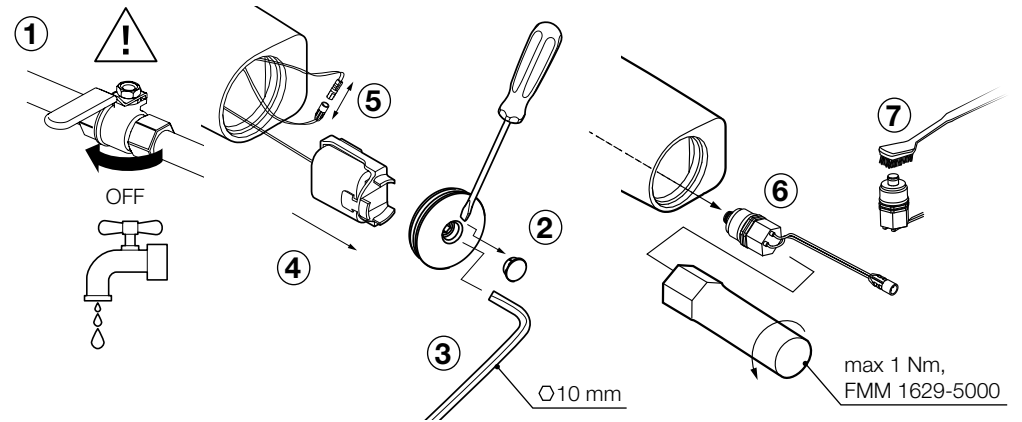
SE Rengöring av inloppssilar
NO Rengjøring av innløpsiler
DK Rengøring af indløbsiler
FI Tulovesisihtien puhdistus

EN Cleaning the inlet filters
DE Reinigung der Einlasssiebe
NL Inlaatzeven schoonmaken
FR Nettoyage des filtres d'arrivée d'eau



SE Rengöring av magnetventil (1-7)
 Byte av insats (1-6, 8-10)
NO Rengjøring av magnetventil (1-7)
 Bytte av innsats (1-6, 8-10)
DK Rengøring af magnetventil (1-7)
 Udskiftning af indsats (1-6, 8-10)
FI Magneettiventtiilin puhdistus (1-7)
 Säätöosan vaihto (1-6, 8-10)

EN Cleaning the solenoid valve (1-7)
 Replacing the cartridge (1-6, 8-10)
DE Reinigung des Magnetventils (1-7)
 Einsatzwechsel (1-6, 8-10)
NL Magneetklep (1-7) schoonmaken
 Element (1-6, 8-10) vervangen
FR Nettoyage de l'électrovanne (1-7)
 Remplacement de l'insert (1-6, 8-10)

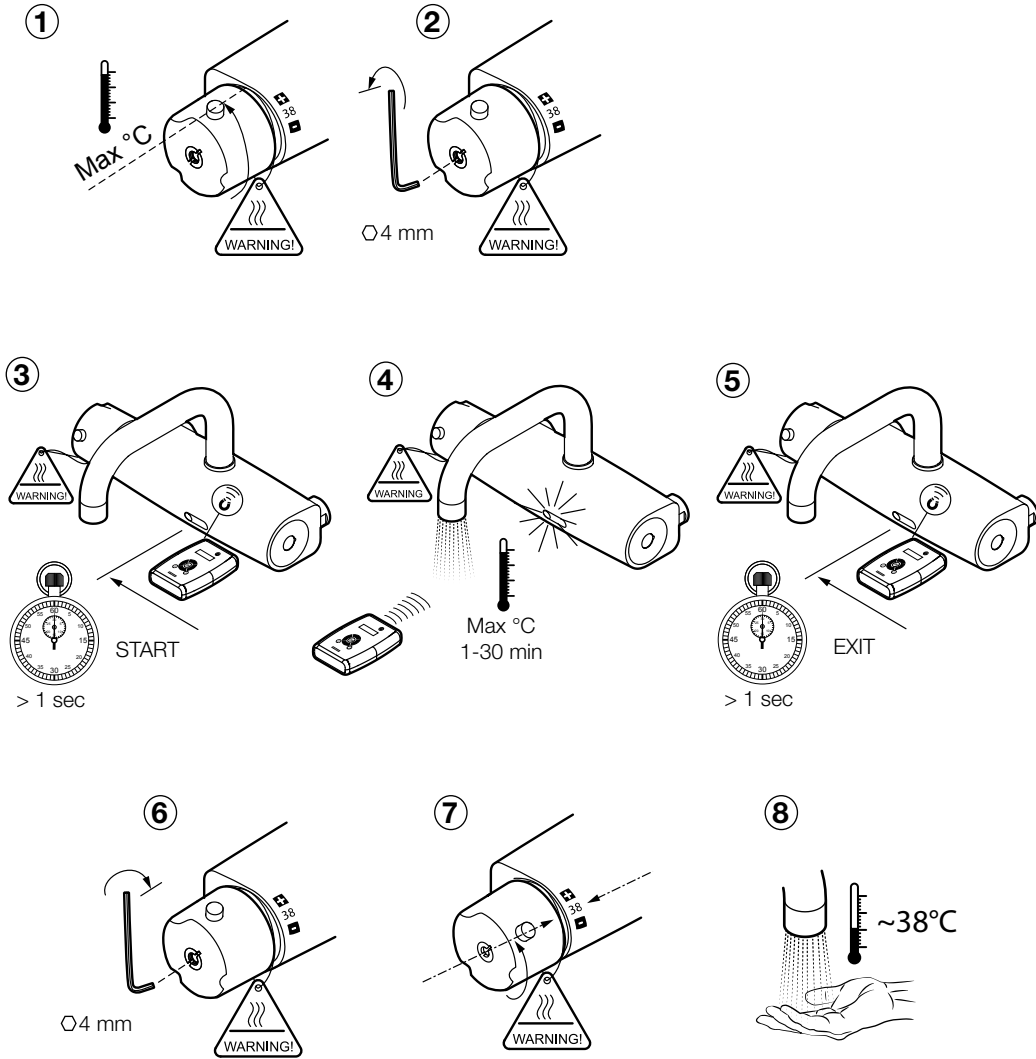


10 Temperaturbegrensning
 Temperature limiter
 Temperaturbegrensning
 Temperaturbegrenzung
 Temperaturbegrensning
 Temperatuurbegrenzing
 Lämpötilan rajoitus
 Limiteur de température

Sid/Page
 20-21

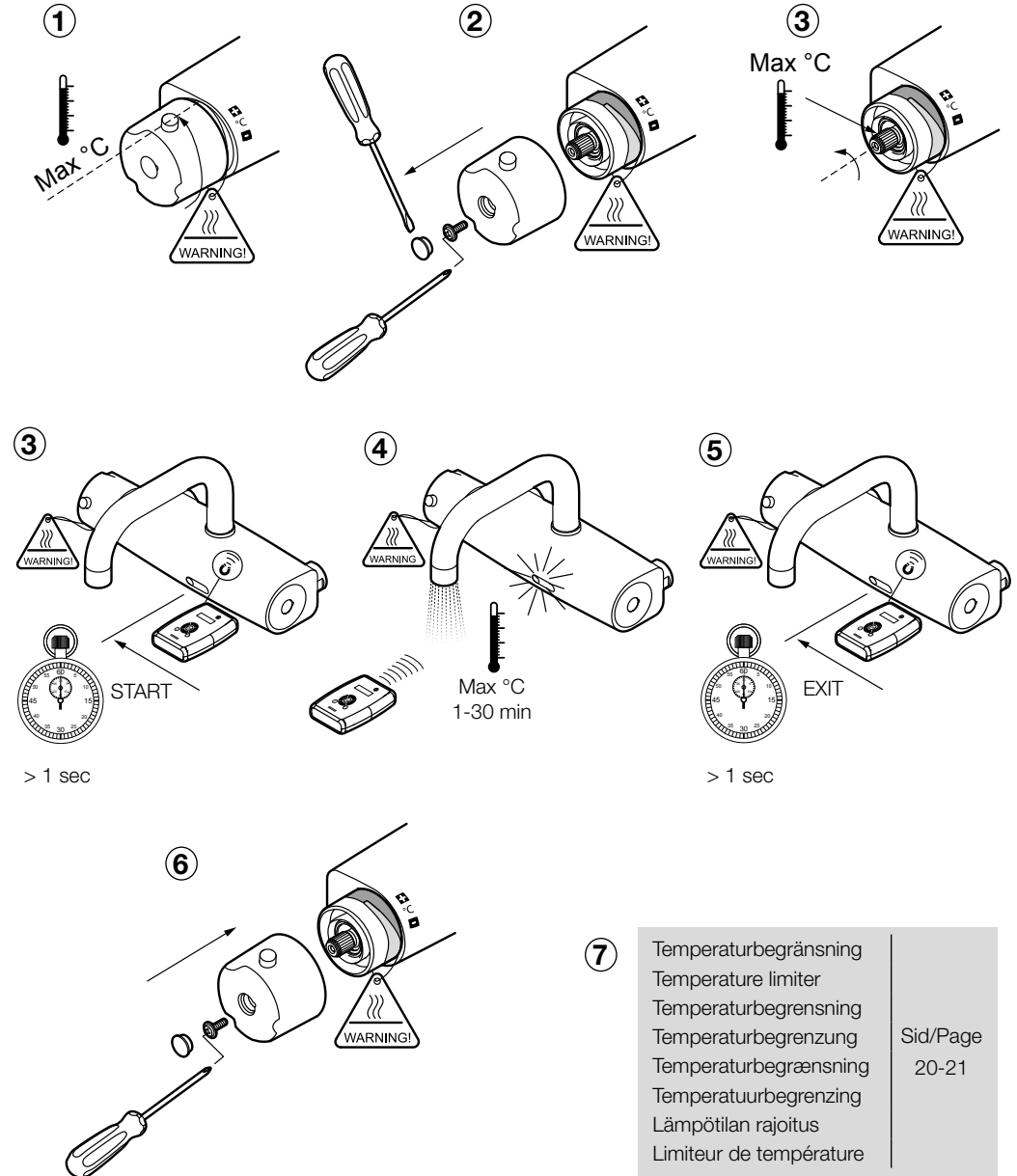
SE Hetvattenspolning termostatsinsats **EN** Hot water flushing, thermostatic cartridge
NO Varmtvannsspyling termostatinsats **DE** Heißwasserspülung des Thermostateinsatzes
DK Varmtvandsspuling af termostatindsats **NL** Spoelen met heet water - thermostaatetelement
FI Termostaattiosan kuumavesihuuhtelu **FR** Rinçage eau chaude cartouche thermostatique

Artnr/Art No.: FMM 1660-0000, FMM 1660-1500, FMM 1680-0000, FMM 1680-1500, FMM 1681-0000, FMM 1681-1500



SE Hetvattenspolning blandningsinsats **EN** Hot water flushing, mixing valve
NO Varmtvannsspyling blandingsinsats **DE** Heißwasserspülung des Mischereinsatzes
DK Varmtvandsspuling af indsats i blandingsbatteri **NL** Spoelen met heet water - mengelemet
FI Sekoitusosan kuumavesihuuhtelu **FR** Rinçage eau chaude cartouche mélangeur

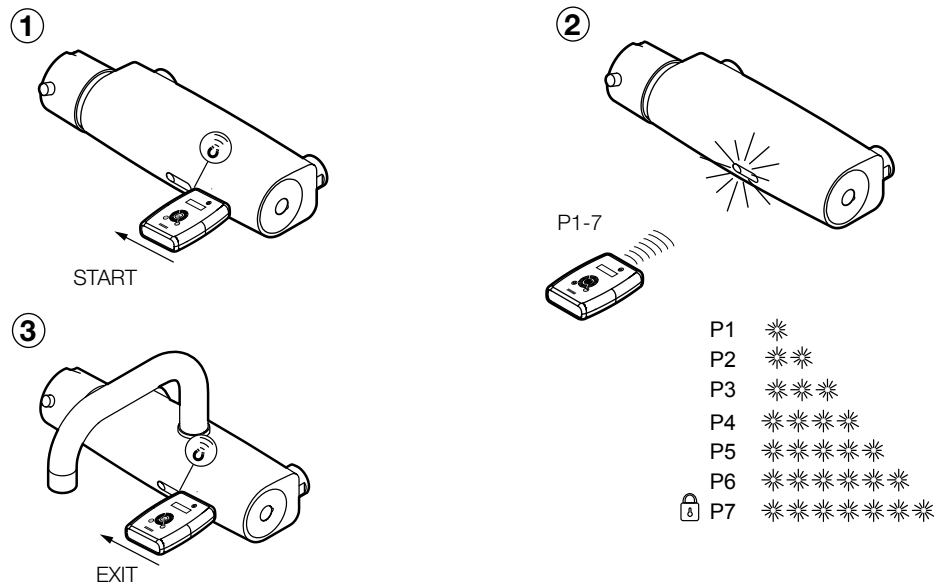
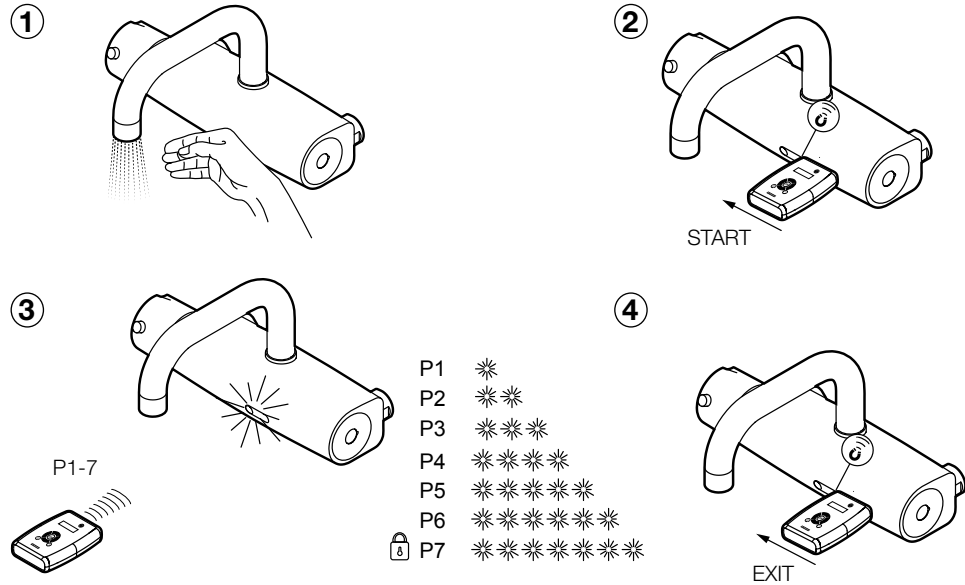
Artnr/Art No.: FMM 1650-0000, FMM 1650-1500



7	Temperaturbegrensning	Sid/Page 20-21
	Temperature limiter	
	Temperaturbegrensning	
	Temperaturbegrensung	
	Temperaturbegrensning	
	Temperatuurbeğrensing	
	Lämpötilan rajoitus	
	Limiteur de température	

SE Fjärrkontroll (tillbehör)
NO Fjernkontroll (tilbehør)
DK Fjernbetjening (tilbehør)
FI Kaukosäädin (lisävaruste)

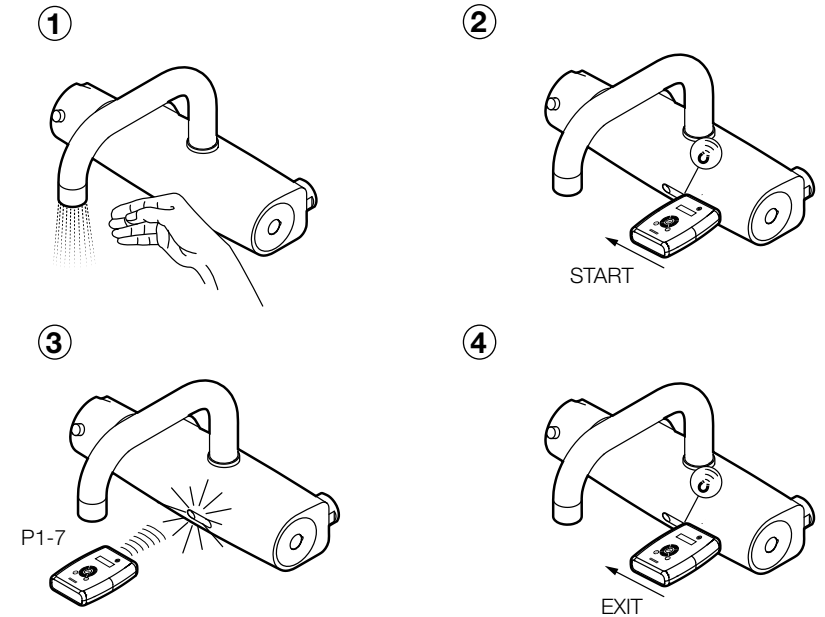
EN Remote control (accessory)
DE Fernbedienung (Zubehör)
NL Afstandsbediening (accessoire)
FR Télécommande (option)



SE Tvättställsblandare
 Programmering
NO Servantbatteri
 Programmering
DK Håndvaskbatteri
 Programmering
FI Pesuallashana
 Ohjelmointi

EN Basin mixer
 Programming
DE Waschbeckenmischer
 Programmierung
NL Wastafelmengkraan
 Programmeren
FR Mitigeur lavabo
 Programmation

Artnr/Art No.: FMM 1650-0000, FMM 1650-1500, FMM 1660-0000, FMM 1660-1500

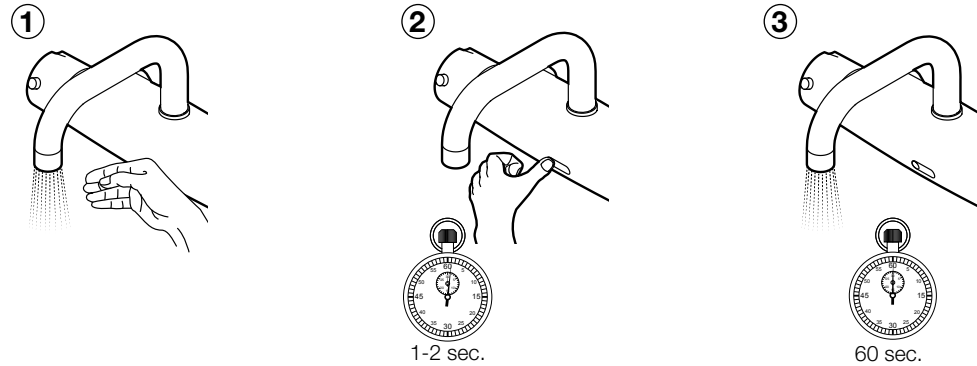


SE	Program	Efterspoltid	Hygienspolning, intervall	Hygienspolning, spoltid	Växelläge	Förlängd spoltid	Hetvattenspolning
NO	Program	Efterspylingstid	Hygiene spyling, intervall	Hygiene spyling, spyletid	Av/på-modus	Forlenget spyletid	Varmtvann spyling
DK	Program	Efterskylningstid	Hygiene spyling, intervall	Hygiene spyling, spyletid	Tændt/Slukket	Forlenget spyletid	Varmtvandsspuling
FI	Ohjelma	Jälkihuuhtelu aika	Hygieniahuuhtelu, aikaväli	Hygieniahuuhtelu, huuhtelu aika	Vaihtoasento	Pidennetty huhtelu aika	Kuumavesihuuhtelu
EN	Program	After flushing time	Hygiene flush time interval	Hygiene flush time	On/off mode	Sustained flush time	Hot water flush
DE	Programm	Nachfließzeit	Hygienspülung, Intervall	Hygienspülung, Fließzeit	Wechselmodus	Verlängerte Fließzeit	Heißwasserspülung
NL	Programma	Naspoeltijd	Hygiënisch spoelen, interval	Hygiënisch spoelen, spoeltijd	Wisselstand	Verlengde spoeltijd	Spoelen met heet water
FR	Programme	Post-écoulement	Rinçage hygiénique, intervalle	Rinçage hygiénique, temps de rinçage	Mode M/A	Temps de rinçage prolongé	Rinçage eau chaude
1		2 s	av/off	av/off	av/off	30 s	5 min
2	default	6 s	av/off	av/off	av/off	60 s	5 min
3		10 s	av/off	av/off	på/on	60 s	5 min
4		2 s	72 tim/h	3 min	av/off	30 s	5 min
5		6 s	72 tim/h	3 min	av/off	60 s	5 min
6		10 s	72 tim/h	3 min	på/on	60 s	5 min
7	Fjärrkontroll Remote	1-30 s	0-168 tim/h	1 s-30 min	av/off, på/on	0-180 s	1-30 min (default 5 min)

SE Förlängd spoltid
NO Forlænget spyletid
DK Forlænget spuletid
FI Pidennetty huuhtelu aika

EN Extended/sustained flushing
DE Verlängerte Spülzeit
NL Verlengde spoeltijd
FR Temps de rinçage prolongé

Artnr/Art No.: FMM 1650-0000, FMM 1650-1500, FMM 1660-0000, FMM 1660-1500



SE

Starta blandaren en gång före aktivering av denna funktion. Håll ett finger mot vänstra delen av sensorfönstret under en sekund för att starta spolning i 60 sekunder. För att avbryta, sätt tillbaka fingret i två sekunder.

NO

Start blandebatteriet en gang før aktivering av denne funksjonen. Hold en finger mot den venstre delen av sensorvinduet i ett sekund for å starte spyling i 60 sekunder. For å avbryte, sett tilbake fingeren i to sekunder.

DK

Start blandingsbatteriet en gang inden aktivering af denne funktion. Hold en finger over den venstre del af sensorvinduet i ét sekund for at starte spuling i 60 sekunder. For at afbryde hold atter fingeren over i to sekunder.

FI

Käynnistä hana yhden kerran ennen tämän toiminnon aktivoitua. Pidä sormea sekunnin ajan tunnistin ikkunan vasenta puolta vasten käynnistääkseen huuhtelun 60 sekunniksi. Keskeyttääksesi huuhtelun pane sormi takaisin vasenta puolta vasten kahdeksi sekunniksi.

EN

Start the mixer once before activating this function. Press and keep your finger on the left part of the sensor window for one second to start a 60 second flush cycle. To cancel the flushing, put your finger back for two seconds.

DE

Halten Sie 1 s lang einen Finger vor den linken Teil des Sensorfensters, um für die Dauer von 60 s eine Spülung zu starten. Um den Vorgang abzubrechen, bewegen Sie den Finger erneut 2 s lang vor das Sensorfenster.

NL

Start de mengkraan vóór activering van deze functie één keer. Houd 1 seconde een vinger tegen het linkerdeel van het sensorvenster om 60 seconden spoelen te starten. Houd uw vinger er nog eens 2 seconden tegenaan om te annuleren.

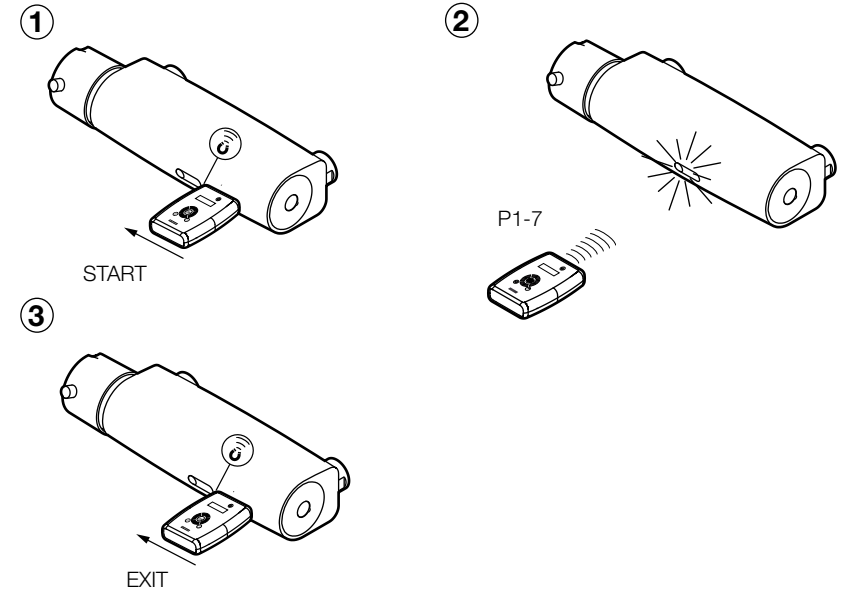
FR

Actionnez le mitigeur une fois avant l'activation de cette fonction. Placez un doigt sur la partie gauche de la fenêtre de la sonde pendant une seconde pour déclencher l'écoulement de l'eau pendant 60 secondes. Placez de nouveau votre doigt devant la fenêtre pendant deux secondes pour l'arrêt immédiat de l'écoulement.

SE Duschblandare
 Programmering
NO Dusjbatteri
 Programmering
DK Brusebatteri
 Programmering
FI Suihkuhana
 Ohjelmointi

EN Shower mixer
 Programming
DE Duschmischer
 Programmierung
NL Douchemengkraan
 Programmeren
FR Mitigeur douche
 Programmation

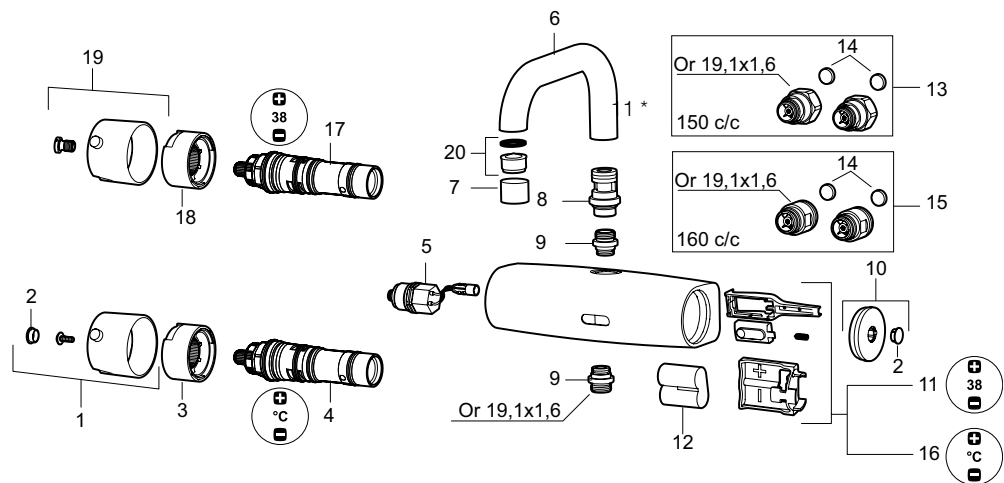
Artnr/Art No.: FMM 1680-0000, FMM 1680-1500, FMM 1681-0000, FMM 1681-1500



	Program	Spoltid	Hygienspolning, intervall	Hygienspolning, spoltid	Växelläge	Anpassad spoltid	Hetvattenspolning
NO	Program	Spyletid	Hygiene spyling, intervall	Hygiene spyling, spyletid	Av/på-modus	Tilpasset spyletid	Varmtvann spyling
DK	Program	Spuletid	Hygiene spyling, intervall	Hygiene spyling, spuletid	Tændt/Slukket	Tilpasset spuletid	Varmtvandsspuling
FI	Ohjelma	Huuhtelu aika	Hygieniahuuhtelu, aikaväli	Hygieniahuuhtelu, huuhtelu aika	Vaihtoasento	Sovitettu huuhtelu aika	Kuumavesihuuhtelu
EN	Program	Flushing time	Hygiene flush time interval	Hygiene flush time	On/off mode	Adaptive flush time	Hot water flush
DE	Programm	Fließzeit	Hygienspülung, Intervall	Hygienspülung, Fließzeit	Wechselmodus	Angepasste Spülzeit	Heißwasserspülung
NL	Programma	Spoeltijd	Hygiënisch spoelen, intervall	Hygiënisch spoelen, spoeltijd	Wisselstand	Aangepaste spoeltijd	Spoelen met heet water
FR	Programme	Temps de rinçage	Rinçage hygiénique, intervalle	Rinçage hygiénique, temps de rinçage	Mode M/A	Temps de rinçage adapté	Rinçage eau chaude
	1 default	80 s	av/off	av/off	på/on	på/on	5 min
	2	60 s	av/off	av/off	på/on	av/off	5 min
	3	120 s	av/off	av/off	på/on	av/off	5 min
	4	80 s	72 tim/h	3 min	på/on	på/on	5 min
	5	60 s	72 tim/h	3 min	på/on	av/off	5 min
	6	120 s	72 tim/h	3 min	på/on	av/off	5 min
	7 Fjärrkontroll Remote	1-30 s	0-168 tim/h	1s-30min	av/off, på/on	Body sensor 1-5 min av/off, på/on	1-30 min (default 5 min)

SE Reservdelar
NO Reservedeler
DK Reservedele
FI Varaosat

EN Spare parts
DE Ersatzteile
NL Reserveonderdelen
FR Pièces de rechange

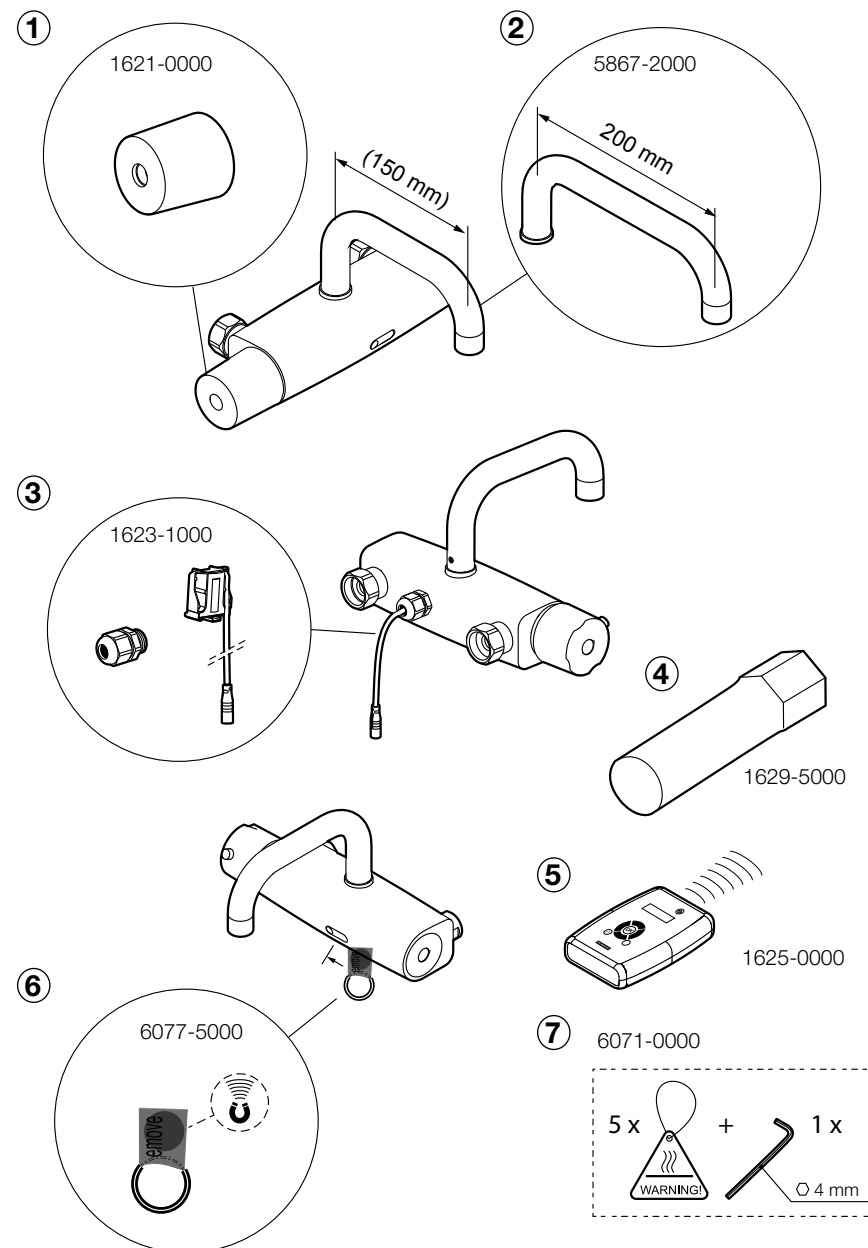


Pos 11 * 1680-0000, 1680-1500
 1681-0000, 1681-1500
 Pos 16 ** 1650-0000, 1650-1500
 1660-0000, 1660-1500

Pos	Artnr./Art No.	Pos	Artnr./Art No.	Pos	Artnr./Art No.
1	1622-1500	8	1629-2000	15	1629-1600
2	3903-0000	9	3971-0800	16 **	1627-0000
3	3852-5000	10	1622-2500	17	1628-1000
4	1628-0000	11 *	1627-1000	18	3851-5000
5	1620-1000	12	1636-1000	19	1621-1500
6	5867-0000	13	1629-1500	20	2910-0500
7	2914-2200	14	1629-0000	21	

SE Tillbehör
NO Tilbehør
DK Tilbehør
FI Lisävarusteet

EN Fitting Accessories
DE Zubehör
NL Accessoires
FR Accessoires



SE Felsökning	EN Troubleshooting
NO Feilsøking	DE Fehlersuche
DK Fejlfinding	NL Problemen oplossen
FI Vianetsintä	FR Dépannage

SE

Fel	Möjlig orsak	Åtgärd	Sid
Kommer inget vatten vid aktivering av blandare	Dålig matningsspänning	Byt batteriet/Kontrollera spänningen	<u>18</u>
	Igensatta inloppssilar	Rengör inloppssilarna	<u>22</u>
	Igensatt filter på magnetventil	Rengör magnetventil	<u>23</u>
	Defekt magnetventil	Byt magnetventil	<u>23</u>
Blandaren stängs ej av	Förlängd spoltid aktiverad	Tryck ett finger mot ringen på sensorn för att stänga av eller vänta max 60 sek på avstängning.	<u>28</u>
	Blandaren gör en hygienspolning. Gul LED blinkar	Vänta 3 till 30 min eller bryt strömmen kortvarigt. (Gul LED blinkar vid hygienspolning)	<u>27 & 29</u>
	Felaktig magnetventil	Byt magnetventil	<u>23</u>
	Efterspoltid inställd på lång tid	Vänta max 30 sek. Programmera om sensorn.	<u>27 & 29</u>
Blandaren börjar spola utan orsak	Blandaren är i hygienspolningsläge. Gul LED blinkar	Byt till program 1-3 för att stänga av hygienspolning	<u>27 & 29</u>
Droppar vatten ur blandarens pip/dusch	Otät magnetventil	Byt magnetventil	<u>23</u>
	Kvarstående vatten i takduschsil	Justera takduschsil till horisontellt läge	
Sensorn blinkar gult men fungerar	Låg spänning i batteri	Byt batteriet	<u>18</u>
Sensorn blinkar rött och fungerar ej	Tomt batteri	Byt batteriet	<u>18</u>

SE Felsökning	EN Troubleshooting
NO Feilsøking	DE Fehlersuche
DK Fejlfinding	NL Problemen oplossen
FI Vianetsintä	FR Dépannage

Fel	Möjlig orsak	Åtgärd	Sid
Temperatur är felaktig	Vattentryck och vatten-temperatur är ej korrekt	Ställ temperaturvredet på max kallt/ varmt och kontrollerat tillräckligt flöde och temperatur finns	<u>20 & 21</u>
	Felaktigt läge för temperaturbegränsning	Ställ temperaturvredet på max varmt och kontrollera temperaturen. Justera temperaturbegränsning	<u>20 & 21</u>
Flödet är för lågt	Igensatt strålsamlare	Rengör eller byt strålsamlare	<u>22</u>
	Igensatta inloppssilar	Rengör eller byt inloppssilarna	<u>22</u>
	Igensatt filter i magnetventil	Rengör eller byt magnetventil	<u>23</u>
Går ej att byta program	Fjärrkontroll måste användas	Byt program eller ändra inställning med fjärrkontroll	<u>26-27 & 29</u>
	Tvättblandaren måste startas en gång först	Starta blandaren och aktivera fjärrkontroll inom 3 min	<u>26</u>
Blandaren reagerar inte vid temperaturreglering	Blandaren är fel inkopplad eller så är hetvattenledningen feldragen	Varmvattnet ska kopplas in på blandarens vänstra sida	<u>17</u>
Blandaren aktiveras av reflexkläder	Inget fel, IR-ljus reflekteras starkt av reflex vilket startar blandaren		
Variande duschtid 1-5 minuter	Inget fel, duschtid upp till 5 min om person är nära blandaren	Byt program eller ändra inställning med fjärrkontroll	<u>29</u>

SE Felsökning	EN Troubleshooting
NO Feilsøking	DE Fehlersuche
DK Fejlfinding	NL Problemen oplossen
FI Vianetsintä	FR Dépannage

NO

Feil	Mulig årsak	Tiltak	Side
Det kommer ikke noe vann ved aktivering av blandebatteriet.	Dårlig matespenning	Bytt batteriet/Kontroller spenningen	<u>18</u>
	Tiltettede innløpsfiltre	Rengjør innløpsfiltrene	<u>22</u>
	Tiltettede filtre på magnetventil	Rengjør magnetventilen	<u>23</u>
	Defekt magnetventil	Bytt magnetventilen	<u>23</u>
Blandebatteriet stenges ikke av	Forlenget spyletid aktivert	Trykk en finger mot ringen på sensoren for å stenge av eller vent maks. 60 sek på avstengning.	<u>28</u>
	Blandebatteriet utfører en hygiespyling. Gul LED blinker	Vent 3 til 30 minutter eller bryt strømmen kortvarig. (Gul LED blinker ved hygiespyling)	<u>27</u> & <u>29</u>
	Feil på magnetventil	Bytt magnetventilen	<u>23</u>
	Etterspylingstid innstilt på lang tid	Vent maks. 30 sek. Omprogrammer sensoren.	<u>27</u> & <u>29</u>
Blandebatteriet begynner å spyle uten årsak	Blandebatteriet er i hygiene-spylingsmodus. Gul LED blinker	Bytt til program 1–3 for å stenge av hygiespyling	<u>27</u> & <u>29</u>
Det drypper vann fra blandebatteriets tut/dusj	Utett magnetventil	Bytt magnetventilen	<u>23</u>
	Gjenstående vann i takdusj	Juster takdusjsilen til horisontal posisjon	
Sensoren blinker gult, men fungerer	Lav spenning i batteri	Bytt batteriet	<u>18</u>
Sensoren blinker rødt og fungerer ikke	Utladet batteri	Bytt batteriet	<u>18</u>

SE Felsökning	EN Troubleshooting
NO Feilsøking	DE Fehlersuche
DK Fejlfinding	NL Problemen oplossen
FI Vianetsintä	FR Dépannage

Feil	Mulig årsak	Tiltak	Side
Temperaturen er feil	Vanntrykk og vanntemperatur er ikke korrekt	Still temperaturvrideren på maks. kaldt/ varmt og kontroller at det er tilstrekkelig vannmengde og temperatur	<u>20</u> & <u>21</u>
	Feil posisjon for temperaturbegrensning	Still temperaturvrideren på maks. varmt og kontroller temperaturen. Juster temperaturbegrensning	<u>20</u> & <u>21</u>
Vannmengden er for liten	Tiltettet strålesamler	Rengjør eller bytt strålesamleren	<u>22</u>
	Tiltettede innløpsfiltre	Rengjør eller bytt innløpsfiltrene	<u>22</u>
	Tiltettede filtre i magnetventil	Rengjør eller bytt magnetventilen	<u>23</u>
Kan ikke bytte program	Fjernkontroll må brukes	Bytt program eller endre innstilling med fjernkontroll	<u>26-27</u> & <u>29</u>
	Servantbatteriet må startes en gang først.	Start blandebatteriet og aktiver fjernkontroll innen 3 min	<u>26</u>
Blandebatteriet reagerer ikke ved temperaturregulering	Blandebatteriet er feil innkoblet eller så er varmtvannsledningen feil trukket	Varmt vannet skal kobles til på blandebatteriets venstre side	<u>17</u>
Blandebatteriet aktiveres av refleksklær	Ingen feil, IR-lys reflekteres sterkt av refleks og det fører til at blandebatteriet starter		
Variierende dusjtid 1–5 minutter	Ingen feil, dusjtid opptil 5 min hvis person er nær blandebatteriet	Bytt program eller endre innstilling med fjernkontroll	<u>29</u>

SE Felsökning	EN Troubleshooting
NO Feilsøking	DE Fehlersuche
DK Fejlfinding	NL Problemen oplossen
FI Vianetsintä	FR Dépannage

DK

Fejl	Mulig årsag	Løsning	Side
Der kommer intet vand ved aktivering af blandingsbatteri	Ringe fødespænding	Skift batteriet/Tjek spændingen	<u>18</u>
	Tilstoppet/tilkalket indløbsfilter	Rens indløbsfiltrene	<u>22</u>
	Tilstoppet/tilkalket filter på magnetventil	Rens magnetventil	<u>23</u>
	Defekt magnetventil	Udskift magnetventil	<u>23</u>
Blandingsbatteriet lukker ikke	Forlænget spuletid aktiveret	Tryk med en finger mod ringen på sensoren for at lukke, eller vent maks. 60 sek. på at den lukker af sig selv.	<u>28</u>
	Blandingsbatteriet er ved at udføre en hygiejnespuling. Gul LED blinker	Vent 3 til 30 minutter, eller afbryd strømmen kortvarigt. (Gul LED blinker ved hygiejnespuling)	<u>27</u> & <u>29</u>
	Forkert magnetventil	Udskift magnetventil	<u>23</u>
	Efterspuletid indstillet på lang tid	Vent maks. 30 sek. Omprogrammér sensoren.	<u>27</u> & <u>29</u>
Blandingsbatteriet begynder at spule uden grund	Blandingsbatteriet er i hygiejnespulingstilstand. Gul LED blinker	Skift til program 1-3 for at lukke for hygiejnespuling	<u>27</u> & <u>29</u>
Drypper vand fra blandingsbatteriets tud/bruser	Utæt magnetventil	Udskift magnetventil	<u>23</u>
	Der står vand i loftbrusersien	Juster loftbrusersien til horisontal stilling	
Sensoren blinker gult, men virker	Lav batterispænding	Skift batteriet	<u>18</u>
Sensoren blinker rødt, og virker ikke	Fladt batteri	Skift batteriet	<u>18</u>

SE Felsökning	EN Troubleshooting
NO Feilsøking	DE Fehlersuche
DK Fejlfinding	NL Problemen oplossen
FI Vianetsintä	FR Dépannage

Fejl	Mulig årsag	Løsning	Side
Forkert temperatur	Vandtryk og vandtemperatur er ikke korrekt	Stil temperaturgrebet på maks. koldt/varmt, og kontroller at vandmængde og temperatur er tilstrækkelig	<u>20</u> & <u>21</u>
	Forkert indstilling af temperaturbegrænsning	Stil temperaturgrebet på maks. varmt, og kontroller temperaturen. Juster temperaturbegrænsning	<u>20</u> & <u>21</u>
Vandmængden er for lille	Tilstoppet/tilkalket strålesamler	Rens, eller udskift strålesamler	<u>22</u>
	Tilstoppet/tilkalket indløbsfilter	Rens, eller udskift indløbsfilter	<u>22</u>
	Tilstoppet/tilkalket filter i magnetventil	Rens, eller udskift magnetventil	<u>23</u>
Er ikke muligt at skifte program	Fjernbetjeningen skal benyttes	Skift program, eller ændr indstilling med fjernkontrol	<u>26-27</u> & <u>29</u>
	Håndvaskbatteriet skal startes en gang først.	Start blandingsbatteriet, og aktiver fjernkontrollen inden for 3 minutter	<u>26</u>
Blandingsbatteriet reagerer ikke ved temperaturregulering	Blandingsbatteriet er tilkoblet forkert, eller også er varmtvandsledningen trukket forkert	Det varme vand skal kobles til blandingsbatteriets venstre side	<u>17</u>
Blandingsbatteriet aktiveres af reflekstøj	Ikke en fejl; IR-lys reflekteres kraftigt af refleks, hvilket starter blandingsbatteriet		
Brusetiden varierer 1-5 minutter	Ikke en fejl; brusetid op til 5 min. hvis person er tæt på blandingsbatteriet	Skift program, eller ændr indstilling med fjernkontrol	<u>29</u>

SE Felsökning	EN Troubleshooting
NO Feilsøking	DE Fehlersuche
DK Fejlfinding	NL Problemen oplossen
FI Vianetsintä	FR Dépannage

FI

Vika	Mahdollinen syy	Toimenpide	Sid
Vettä ei tule hana aktivoitaessa	Heikko syöttöjännite	Vaihda paristo/Tarkasta jännite	<u>18</u>
	Tukkeutuneet tulovesisuodattimet	Puhdista tulovesisuodattimet	<u>22</u>
	Tukkeutunut magneettiventtiilin suodatin	Puhdista magneettiventtiili	<u>23</u>
	Viallinen magneettiventtiili	Vaihda magneettiventtiili	<u>23</u>
Hana ei sulkeudu	Pidennetty huuhtelu-aika aktivoitu	Paina sormella tunnistimen rengasta sulkeaksesi huuhtelun tai odota sulkeutumista enintään 60 sekuntia.	<u>28</u>
	Hana suorittaa hygieniahuuhtelun. Keltainen LED vilkkuu	Odota 3-30 min tai katkaise virta hetkeksi. (Keltainen valodiode vilkkuu hygieniahuuhtelussa)	<u>27</u> & <u>29</u>
	Viallinen magneettiventtiili	Vaihda magneettiventtiili	<u>23</u>
	Jälkihuuhtelu-aika asetettu pitkäksi	Odota enintään 30 s. Ohjelmoi tunnistin uudestaan.	<u>27</u> & <u>29</u>
Hana käynnistää huuhtelun ilman syytä	Hana on hygieniahuuhtelutilassa Keltainen LED vilkkuu	Vaihda ohjelmaan 1-3 sulkeaksesi hygieniahuuhtelun	<u>27</u> & <u>29</u>
Vettä tippuu hanan juoksuputkesta/ suihkusta	Vuotava magneettiventtiili	Vaihda magneettiventtiili	<u>23</u>
	Vettä jää yläsuihkusiivilään	Säädä yläsuihkusiivilä vaakasuoraan	
Tunnistin vilkkuu keltaista mutta toimii	Heikko jännite paristossa	Vaihda paristo	<u>18</u>
Tunnistin vilkkuu punaista eikä toimi	Tyhjä paristo	Vaihda paristo	<u>18</u>

SE Felsökning	EN Troubleshooting
NO Feilsøking	DE Fehlersuche
DK Fejlfinding	NL Problemen oplossen
FI Vianetsintä	FR Dépannage

Vika	Mahdollinen syy	Toimenpide	Sid
Lämpötila on väärä	Veden paine ja lämpötilat eivät ole oikeat	Aseta lämpötilan säätökahva max kylmälle/lämpimälle ja tarkista, että virtaama ja lämpötila ovat riittävät	<u>20</u> & <u>21</u>
	Virheellinen lämpötilan rajoitusasento	Aseta lämpötilan säätökahva max lämpimälle ja tarkista lämpötila. Säädä lämpötilan rajoitus	<u>20</u> & <u>21</u>
Virtaama on liian heikko	Tukkeutunut poresuutin	Puhdista tai vaihda poresuutin	<u>22</u>
	Tukkeutuneet tulovesisuodattimet	Puhdista tai vaihda tulovesisuodatin	<u>22</u>
	Tukkeutunut magneettiventtiilin suodatin	Puhdista tai vaihda magneettiventtiili	<u>23</u>
Ohjelmaa ei voi vaihtaa	Käytettävä kaukosäädintä	Vaihda ohjelma tai muuta asetusta kaukosäätimellä	<u>26-27</u> & <u>29</u>
	Pesuallashana on ensin käynnistettävä yhden kerran.	Käynnistä hana ja aktivoi kaukosäädin 3 min kuluessa	<u>26</u>
Hana ei reagoi lämpötilan säätöön	Hana on kytketty väärin tai lämminvesiputki on vedetty väärin	Lämmin vesi on kytkettävä hana vasemmalle puolelle	<u>17</u>
Heijastinvaatteet aktivoivat hanan	Ei vikaa, infrapunavalo heijastuu voimakkaasti heijastimesta käynnistäen hanan		
Virtaama-aika vaihtelee 1-5 minuuttia	Ei vikaa, virtaama-aika voi olla jopa 5 min, jos henkilö on lähellä hanaa	Vaihda ohjelma tai muuta asetusta kaukosäätimellä	<u>29</u>

SE Felsökning
NO Feilsøking
DK Fejlfinding
FI Vianetsintä

EN Troubleshooting
DE Fehlersuche
NL Problemen oplossen
FR Dépannage

EN

Fault	Possible cause	Action	Page
No water comes out when the mixer is turned on	Insufficient supply voltage	Replace the battery/Check the voltage	<u>18</u>
	Blocked inlet filters	Clean the inlet filters	<u>22</u>
	Blocked solenoid valve filter	Clean the solenoid valve.	<u>23</u>
	Defective solenoid valve.	Replace the solenoid valve	<u>23</u>
Mixer does not turn off	Extended/sustained flushing activated	Press a finger against the ring on the sensor to turn the water off, or wait up to 60 seconds for the water to stop running.	<u>28</u>
	Hygiene flush in progress. The yellow LED is flashing	Wait 3 to 30 minutes or briefly disconnect the power supply. (Yellow LED flashes during hygiene flushing)	<u>27</u> & <u>29</u>
	Wrong solenoid valve	Replace the solenoid valve	<u>23</u>
	Flush time set too high	Wait up to 30 seconds Reset the sensor.	<u>27</u> & <u>29</u>
The mixer starts running without being turned on	The mixer is in hygiene flush mode. The yellow LED is flashing.	Change to programme 1-3 to deactivate hygiene flush mode.	<u>27</u> & <u>29</u>
Water is dripping from mixer's spout/shower	Leaking solenoid valve	Replace the solenoid valve	<u>23</u>
	Water residue in overhead shower head	Adjust the overhead shower head to horizontal position	
The sensor flashes yellow but still works	Low battery	Replace the battery	<u>18</u>
The sensor flashes red and doesn't work	Flat battery	Replace the battery	<u>18</u>

SE Felsökning
NO Feilsøking
DK Fejlfinding
FI Vianetsintä

EN Troubleshooting
DE Fehlersuche
NL Problemen oplossen
FR Dépannage

Fault	Possible cause	Action	Page
The temperature is not correct	Incorrect water pressure and temperature	Set the temperature value to the coldest/hottest setting and check that the water pressure and temperature are high enough	<u>20</u> & <u>21</u>
	The temperature limiter function is set incorrectly	Set the temperature limiter to its hottest setting and check the temperature. Adjust the temperature limiter	<u>20</u> & <u>21</u>
The water pressure is too low	Blocked aerator	Clean or replace the aerator	<u>22</u>
	Blocked inlet filters	Clean or replace the inlet filters	<u>22</u>
	Blocked solenoid valve filter	Clean or replace the solenoid valve	<u>23</u>
The programme cannot be changed	The programme can only be changed with the remote control	Change the programme or setting using the remote control	<u>26-27</u> & <u>29</u>
	The basin mixer must be started once first	Start the mixer and activate the remote control within 3 minutes	<u>26</u>
The mixer does not respond when temperature is adjusted	The mixer is incorrectly connected or the hot water supply is incorrectly installed	The hot water should be connected to the left side of the mixer	<u>17</u>
The mixer is activated by reflective clothing	Nothing is wrong. IR light is strongly reflected by reflective material, and this activates the mixer		
The shower duration varies between 1 and 5 minutes	Nothing is wrong. The shower may run up to 5 minutes if the user is close to the mixer	Change the programme or setting using the remote control	<u>29</u>

SE Felsökning
NO Feilsøking
DK Fejlfinding
FI Vianetsintä

EN Troubleshooting
DE Fehlersuche
NL Problemen oplossen
FR Dépannage

DE

Fehler	Mögliche Ursache	Maßnahme	Seite
Bei der Aktivierung des Mischers fließt kein Wasser.	Unzureichende Versorgungsspannung	Batterie wechseln/Spannung prüfen	<u>18</u>
	Zugesetzte Eintrittsfilter	Eintrittsfilter reinigen	<u>22</u>
	Zugesetzter Filter am Magnetventil	Magnetventil reinigen	<u>23</u>
	Defektes Magnetventil	Magnetventil ersetzen	<u>23</u>
Der Mischer schaltet sich nicht ab.	Verlängerte Spülzeit aktiviert	Drücken Sie zum Ausstellen einen Finger gegen den Ring am Sensor oder warten Sie maximal 60 s bis zur Abschaltung.	<u>28</u>
	Der Mischer führt eine Hygienespülung aus. Gelbe LED blinkt	Warten Sie 3 bis 30 min oder unterbrechen Sie kurzzeitig die Stromversorgung. (Gelbe LED blinkt bei Hygienespülung)	<u>27</u> & <u>29</u>
	Falsches Magnetventil	Magnetventil ersetzen	<u>23</u>
	Lange Nachspülzeit eingestellt	Max 30 s warten. Sensor umprogrammieren.	<u>27</u> & <u>29</u>
Mischer beginnt ohne Grund zu spülen	Der Mischer befindet sich im Hygienespülmodus. Gelbe LED blinkt	Zu Programm 1-3 wechseln, um die Hygienespülung zu deaktivieren	<u>27</u> & <u>29</u>
Wasser tropft aus der Mischertülle/ Duschbrause	Undichtiges Magnetventil	Magnetventil ersetzen	<u>23</u>
	Wasserreste im Kopfbrausensieb	Kopfbrausensieb in horizontale Position bringen	
Sensor blinkt gelb, funktioniert aber	Niedrige Batteriespannung	Batterie wechseln	<u>18</u>
Sensor blinkt rot und funktioniert nicht	Leere Batterie	Batterie wechseln	<u>18</u>

SE Felsökning
NO Feilsøking
DK Fejlfinding
FI Vianetsintä

EN Troubleshooting
DE Fehlersuche
NL Problemen oplossen
FR Dépannage

Fehler	Mögliche Ursache	Maßnahme	Seite
Falsche Temperatur	Wasserdruck und Wassertemperatur sind nicht korrekt	Temperaturregler in kälteste bzw. wärmste Stellung drehen und kontrollieren, ob Durchfluss und Temperatur korrekt sind.	<u>20</u> & <u>21</u>
	Falsche Position für Temperaturbegrenzung	Temperaturregler in wärmste Stellung drehen und Temperatur kontrollieren. Temperaturbegrenzung anpassen	<u>20</u> & <u>21</u>
Zu niedriger Durchfluss	Zugesetzter Strahlregler	Strahlregler reinigen oder ersetzen	<u>22</u>
	Zugesetzte Eintrittsfilter	Eintrittsfilter reinigen oder ersetzen	<u>22</u>
	Zugesetzter Filter im Magnetventil	Magnetventil reinigen oder ersetzen	<u>23</u>
Kein Programmwechsel möglich	Fernbedienung muss verwendet werden	Programm wechseln oder Einstellung per Fernbedienung ändern	<u>26-27</u> & <u>29</u>
	Der Waschbeckenmischer muss zunächst einmal gestartet werden.	Mischer starten und Fernbedienung innerhalb von 3 min aktivieren.	<u>26</u>
Der Mischer reagiert nicht bei der Temperaturregelung.	Mischer falsch angeschlossen oder Warmwasserleitung falsch verlegt	Die Warmwasserleitung muss mit der linken Mischerseite verbunden werden.	<u>17</u>
Mischer wird durch reflektierende Kleidungsstücke aktiviert	Dies ist kein Fehler. IR-Licht wird dadurch stark reflektiert und der Mischer startet.		
Unterschiedliche Duschzeit 1-5 min	Dies ist kein Fehler. Die Duschzeit beträgt bis zu 5 min, wenn sich eine Person in der Nähe des Mischers befindet.	Programm wechseln oder Einstellung per Fernbedienung ändern	<u>29</u>

SE Felsökning	EN Troubleshooting
NO Feilsøking	DE Fehlersuche
DK Fejlfinding	NL Problemen oplossen
FI Vianetsintä	FR Dépannage

NL

Storing	Mogelijke oorzaak	Maatregel	Pag.
Er komt geen water bij activeren van mengkraan	Slechte voedingsspanning	Vervang de batterij/Controleer de spanning	<u>18</u>
	Verstopte inlaatfilters	Maak de inlaatfilters schoon	<u>22</u>
	Verstopt filter op magneetklep	Maak de magneetklep schoon	<u>23</u>
	Defecte magneetklep	Vervang de magneetklep	<u>23</u>
De mengkraan schakelt niet uit	Verlengde spoeltijd geactiveerd	Druk met een vinger tegen de ring op de sensor om uit te schakelen of wacht Max 60 seconden op uitschakeling.	<u>28</u>
	De mengkraan is bezig met hygiënisch spoelen. De gele led knippert	Wacht 3 tot 30 minuten of onderbreek de stroom kort. (De gele led knippert bij hygiënisch spoelen)	<u>27</u> & <u>29</u>
	Defecte magneetklep	Vervang de magneetklep	<u>23</u>
	Naspoeltijd ingesteld op lang	Wacht Max 30 seconden. Programmeer de sensor opnieuw.	<u>27</u> & <u>29</u>
De mengkraan begint zonder reden met spoelen	De mengkraan staat in de stand hygiënisch spoelen. De gele led knippert	Schakel over op programma 1-3 om het hygiënisch spoelen uit te schakelen	<u>27</u> & <u>29</u>
Er druppelt water uit de uitloop/douche van de mengkraan	De magneetklep dicht niet af	Vervang de magneetklep	<u>23</u>
	Resterend water in douchezeef aan plafond	Stel de douchezeef aan het plafond horizontaal goed af	
De sensor knippert geel maar functioneert wel	Lage spanning in de batterij	Vervang de batterij	<u>18</u>
De sensor knippert rood en functioneert niet	Batterij leeg	Vervang de batterij	<u>18</u>

SE Felsökning	EN Troubleshooting
NO Feilsøking	DE Fehlersuche
DK Fejlfinding	NL Problemen oplossen
FI Vianetsintä	FR Dépannage

Storing	Mogelijke oorzaak	Maatregel	Pag.
Temperatuur is onjuist	Waterdruk en watertemperatuur zijn niet juist	Stel de temperatuurregelknop in op Max koud/warm en controleer op voldoende stroom en temperatuur	<u>20</u> & <u>21</u>
	Onjuiste stand voor temperatuurbegrenzing	Stel de temperatuurregelknop in op Max warm en controleer de temperatuur. Stel temperatuurbegrenzing af	<u>20</u> & <u>21</u>
De stroom is te laag	Verstopte perlator	Reinig of vervang perlator	<u>22</u>
	Verstopte inlaatfilters	Reinig of vervang inlaatfilters	<u>22</u>
	Verstopt filter in magneetklep	Reinig of vervang magneetklep	<u>23</u>
Kan programma niet wijzigen	De afstandsbediening moet worden gebruikt	Wissel van programma of wijzig instelling met afstandsbediening	<u>26-27</u> & <u>29</u>
	De wastafelmengkraan moet eerst één keer gestart worden.	Start de mengkraan en activeer afstandsbediening binnen 3 minuten	<u>26</u>
De mengkraan reageert niet bij het regelen van de temperatuur	De mengkraan is verkeerd aangesloten of de warmwaterleiding is niet goed aangelegd	Het warme water moet worden aangesloten op de linkerkant van de mengkraan	<u>17</u>
De mengkraan wordt geactiveerd door reflecterende kleding	Geen storing, infrarood licht wordt door reflecterende stof sterk gereflecteerd, waardoor de mengkraan start		
Wisselende douchetijd 1-5 minuten	Geen storing, douchetijd tot 5 minuten als iemand bij de mengkraan is	Wissel van programma of wijzig instelling met afstandsbediening	<u>29</u>

SE Felsökning	EN Troubleshooting
NO Feilsøking	DE Fehlersuche
DK Fejlfinding	NL Problemen oplossen
FI Vianetsintä	FR Dépannage

FR

Défaut	Raison probable	Mesure corrective	Page
Pas d'écoulement lors de l'activation du mitigeur	Tension d'alimentation médiocre	Remplacer la pile/Vérifier la tension d'alimentation	<u>18</u>
	Filtre d'entrée encrassé	Nettoyer le filtre d'entrée	<u>22</u>
	Filtre encrassé sur l'électrovanne	Nettoyer l'électrovanne	<u>23</u>
	Électrovanne défectueuse	Remplacer l'électrovanne	<u>23</u>
Le mitigeur ne se ferme pas	Temps de rinçage prolongé activé	Appuyez un doigt contre la bague sur la sonde pour éteindre ou attendre jusqu'à 60 secondes pour l'arrêt.	<u>28</u>
	Le mitigeur effectue un rinçage hygiénique. Une LED jaune clignote	Patientez 3 à 30 min. ou coupez le courant brièvement. (Une LED jaune clignote en mode rinçage hygiénique)	<u>27</u> & <u>29</u>
	Électrovanne défectueuse	Remplacer l'électrovanne	<u>23</u>
	Post-écoulement réglé sur un temps long	Attendre 30 s. Max Reprogrammer la sonde.	<u>27</u> & <u>29</u>
Un écoulement non désiré se déclenche.	Le mitigeur est en mode rinçage hygiénique. Une LED jaune clignote	Passer aux programmes 1-3 pour fermer le rinçage hygiénique	<u>27</u> & <u>29</u>
Le bec/la douchette du mitigeur goutte	Électrovanne non étanche	Remplacer l'électrovanne	<u>23</u>
	Eau résiduelle dans la douchette de plafond	Régler la douchette de plafond dans sa position horizontale	
La sonde clignote en jaune mais fonctionne	Faible tension de la pile	Remplacer la pile	<u>18</u>
La sonde clignote en rouge et ne fonctionnera pas	Pile déchargée	Remplacer la pile	<u>18</u>

SE Felsökning	EN Troubleshooting
NO Feilsøking	DE Fehlersuche
DK Fejlfinding	NL Problemen oplossen
FI Vianetsintä	FR Dépannage

Défaut	Raison probable	Mesure corrective	Page
La température est incorrecte	La pression d'eau et la température de l'eau ne sont pas correctes	Régler le bouton de température sur froid/chaud Max et vérifier que l'on obtient un débit et une température suffisants	<u>20</u> & <u>21</u>
	Position incorrecte du limiteur de température	Régler le bouton de température sur chaud Max et vérifier la température. Régler le limiteur de température	<u>20</u> & <u>21</u>
Le débit est trop faible	Mousseur/aérateur encrassé	Nettoyer ou remplacer le mousseur/aérateur.	<u>22</u>
	Filtre d'entrée encrassé	Nettoyer ou remplacer le filtre d'entrée.	<u>22</u>
	Filtre encrassé sur l'électrovanne	Nettoyer ou remplacer l'électrovanne	<u>23</u>
Impossible de changer de programme.	Utiliser la télécommande	Changer de programme ou modifier les paramètres avec la télécommande	<u>26-27</u> & <u>29</u>
	Le mitigeur de lavabo doit être réactivé en premier.	Démarrer le mitigeur et activer la télécommande dans les 3 min	<u>26</u>
Le mitigeur ne réagit pas lors du réglage de la température	Le mitigeur est mal raccordé, ou alors l'arrivée d'eau chaude est raccordée de manière incorrecte	L'arrivée d'eau chaude doit être raccordée du côté gauche du mitigeur	<u>17</u>
Le mitigeur est activé par des vêtements réfléchissants	Aucun défaut, la lumière infrarouge est fortement réfléchiée par les réflexes, ce qui active le mitigeur		
Durée de douche variable 1 à 5 minutes	Aucun défaut, durée de douche jusqu'à 5 minutes de douche pour une personne proche du mitigeur	Changer de programme ou modifier les paramètres avec la télécommande	<u>29</u>

FM Mattsson Mora Group AB

FM Mattsson

Box 480
SE-792 27 Mora
Tel. +46 (0)250 59 60 00
www.fmmattsson.se

**FM Mattsson Mora Group AB
International**

FM Mattsson

Box 480
SE-792 27 Mora
Tel. +46 (0)250 59 61 00
www.fmmattsson.com

**FM Mattsson Mora Group
Norge AS**

FM Mattsson

Sinsenveien 53D
NO-0585 Oslo
Tel. +47 22 09 19 00
www.fmmattsson.no

**FM Mattsson Mora Group
Danmark ApS**

FM Mattsson

Abildager 26A
DK-2605 Brøndby
Tel. +45 43 43 13 43
www.fmmattsson.dk

**FM Mattsson Mora Group
Finland OY**

FM Mattsson

Sahaajankatu 24
FI-00880 Helsinki
Tel. 020 7411 960
www.fmmattsson.fi

Mora GmbH

FM Mattsson

Biedenkamp 3c
DE-21509 Glinde bei Hamburg
Tel. +49 (0)40 53 57 08 - 0
www.fmmattsson.de

Damixa Nederland BV

FM Mattsson

Rietveldenweg 86
5222 AS Den Bosch
Tel. +31 85 401 87 80
www.fmmattsson.nl