



Naturrød+  
(652)



Rødbrun engobert  
(604)



Høstløv engobert  
(898)



Matt skifergrå engobert  
(703)



Nobel vulkansort engobert  
(755)



Nobel sort engobert  
(745)



Sort glasert  
(738)



CE EN 1304

Wienerberger AS  
Brobekkveien 40, 0598 Oslo  
Telefon: 22 07 26 00, Faks: 22 07 26 01  
www.wienerberger.no

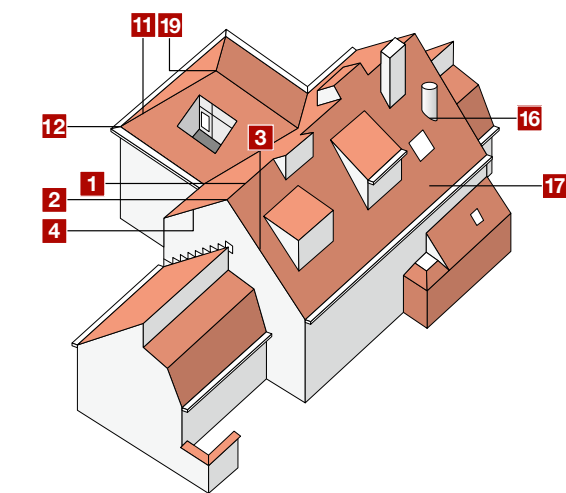


Justerbar taktegl med dyp bølgeform og doble falser

Stor overlapp og høye falser gir optimal tetting. Kan legges på lave takvinkler.

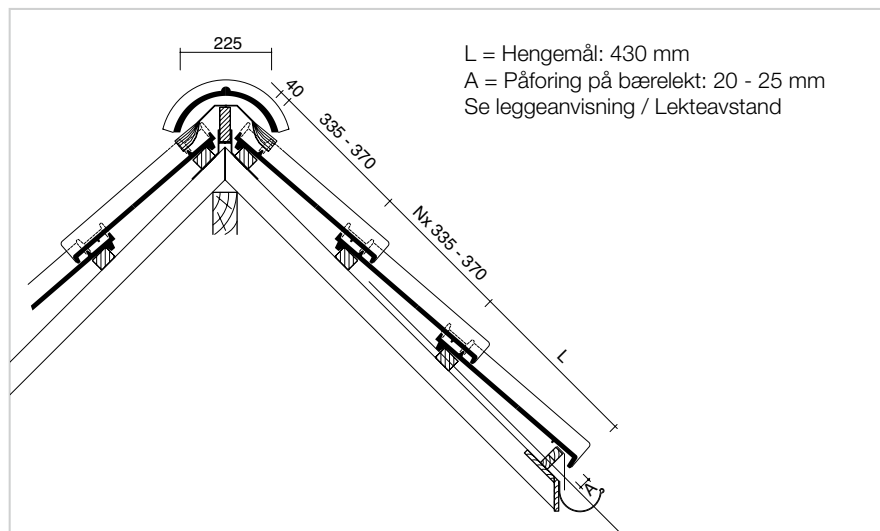


## TEKNISKE DATA



Fabrikk	Narvik
Modell	Madura storformat
Minimum takhelling	10° – 22° lektemål 335 – 345 mm; rupanel og papp ≥ 22° lektemål 335 – 370 mm; forenklet undertak tillatt
Antall/m <sup>2</sup>	± 11,3-12,6 stk
Vekt/stk	± 3,6 kg
Vekt/m <sup>2</sup>	± 40,7-45,4 kg
Bruddstyrke	> 1200 N (EN 538)
Vanntetthet	≤ 0,50 cm <sup>2</sup> /cm <sup>2</sup> .d (EN539-1)
Frostsikkerhet	30 års frostgaranti

## TEKNISKE DETALJER



Taktegl er et grovkeramisk produkt. Selv om produksjonen til enhver tid undergår en streng kontroll er kravet til feilfri glasur og utseende ikke like strengt som til finkeramiske produkter. Små ujevnheter og merker etter håndtering fra pakking, transport og legging på taket kan derfor ikke helt unngås. Eventuelle merker i glasuren kan stoples med Bengalakk. Krakelering i glasur og påfølgende kalkutslag kan teknisk sett oppstå og påvirker ikke produktets grunnleggende kvalitet eller levetid. Kalkutslag forsvinner normalt etter noen måneder på taket. Uglaserte overflater vil påvirkes av trær som skygger, sporer og andre lokale forurensninger i luften. Dette kan over tid påvirke naturfargen i større eller mindre grad. Patineringen som oppstår har ingen innflytelse på de tekniske egenskapene og danner ikke grunnlag for reklamasjon. Garantien gjelder uavkortet, så lenge produktets leggeanvisning følges. Mindre fargeforskjeller mellom produksjonene er tillatt for grovkeramiske produkter. Dette gjelder spesielt ubehandlet naturøkt taktegl, samt glasurer med lite eller ingen pigment. Fargen lys brun glasert er en transparent glasur og slike nyanseskjeller kan derfor i større grad finnes, avhengig av teglgodsets naturfarge. Av den grunn anbefales det å hente taktegl fra flere paller samtidig og blande disse under legging på taket. Fargene som er benyttet i brosjyren er ment å vise mest mulig naturtro farge-toner for våre keramiske taktegl, men har begrensninger i trykkesprosessen. Trykkfarger kan dessverre avvike fra de naturlige.

Wienerberger forbeholder seg retten til å foreta endringer i utvalg og tekniske data uten forutgående varsel. Faktiske mål fastsettes på byggeplass. Brosjyren er ment som en produkt- og fargeoversikt og ikke et juridisk bindende dokument. Oppgitte dimensjoner tillater avvik innenfor gjeldende standard, normalt +/- 2%.

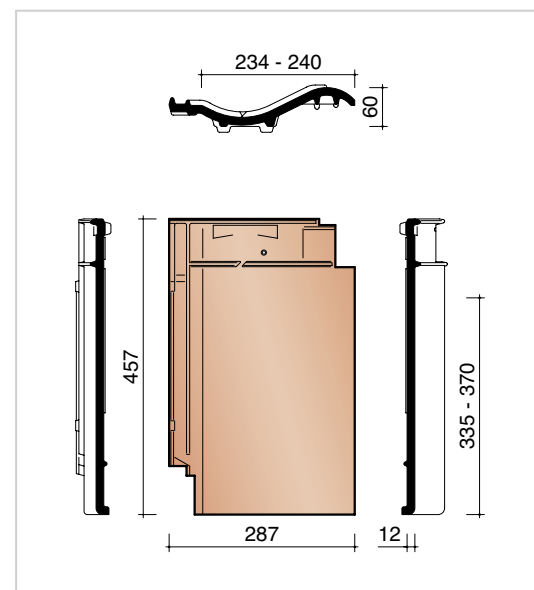
## DIMENSJONER

### Effektive byggemål

Lekteavstand	± 335-370 mm
Dekkbredde	± 234-240 mm
Hengemål	± 430 mm

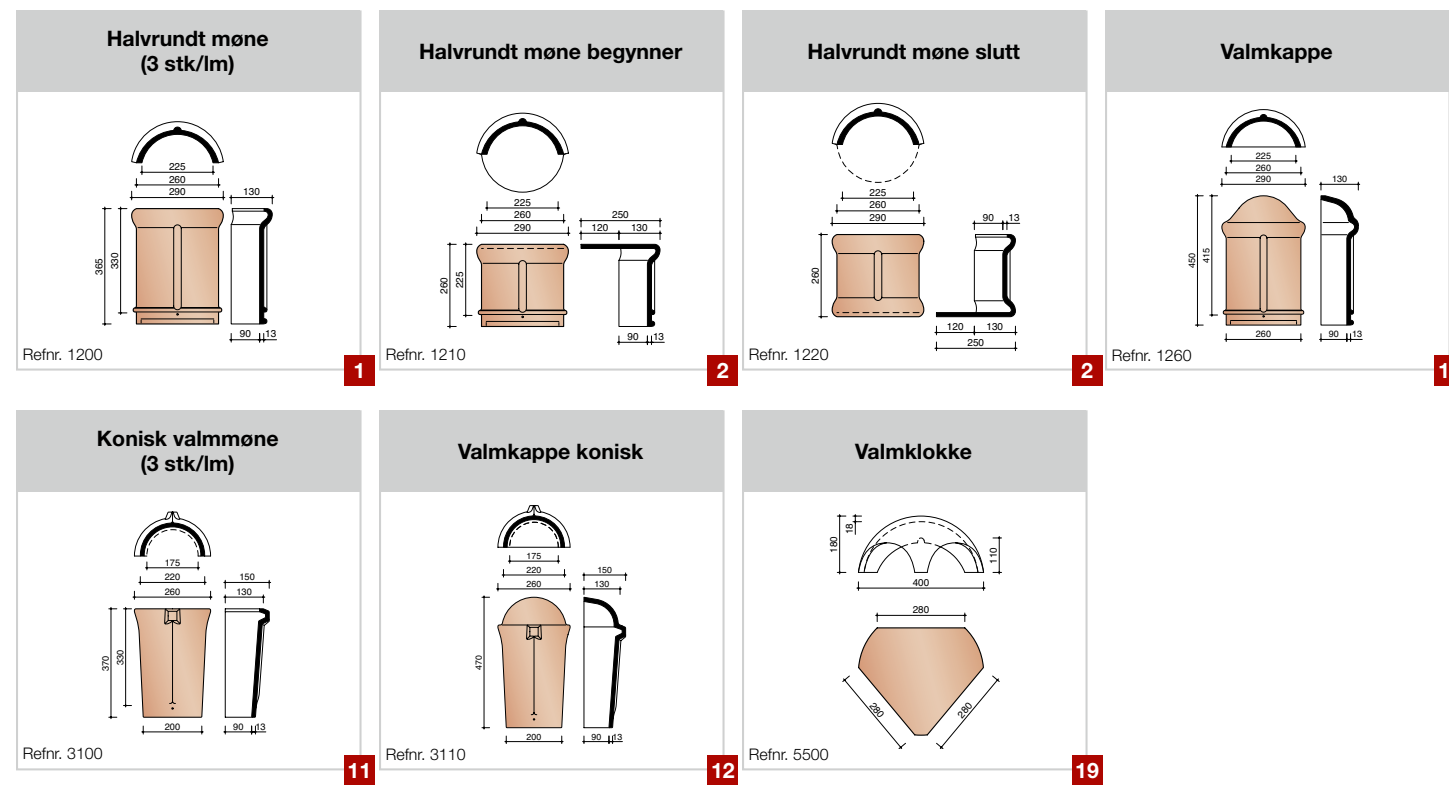
### Totale mål

Lengde	± 457 mm
Bredde	± 287 mm

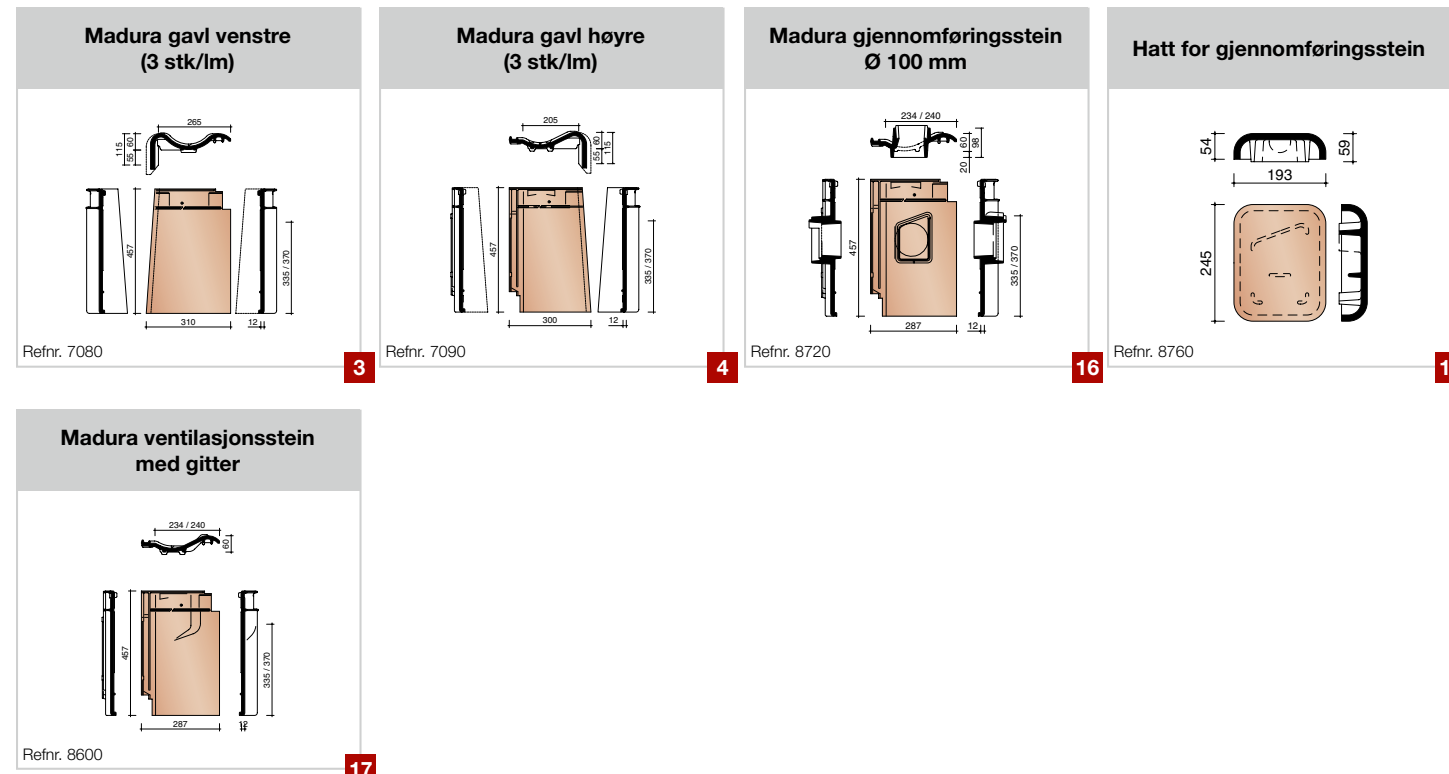


Produsert etter EN 1304

## MØNER OG VALM



## GAVLSTEIN OG ANDRE DELESTYKKER



## LEGGEANVISNING

For å oppnå et resultat som forventet, bør følgende hovedpunkter følges nøye

- 1) Undertaket
- 2) Sløyfer
- 3) Lekter
- 4) Lekteavstand
- 5) Ventilasjon
- 6) Innfesting

### Undertaket

All takstein skal legges på «kaldt» undertak. Det forutsettes at relevant isolasjon og dampspørre benyttes i konstruksjonen. Ved omlegging av gamle tak som har såkalt lett taktekkning, bør det undersøkes om takkonstruksjonen er beregnet for takstein.

Ved lavere takhelling bør dobbelfalset stein velges fordi horisontale og vertikale falsler avleder vannet og sikrer optimal tetthet.

Ved vinkelreduksjoner av nedre del av taket (kinavipp) eller oppløft, kan en kombinasjon av forenklet og bærende undertak benyttes. Undertakets fremste oppgave er å hindre fuktighet å trenge ned i underliggende konstruksjoner. Det finnes flere typer undertak på markedet og man skiller generelt mellom to fremgangsmåter:

### Forenklet undertak

Trefiberplater, folier o.l. kan brukes fra minst 22° takhelling eller mer, avhengig av de lokale vær- og vindforholdene. Undertaket skal være tilstrekkelig stivt, vindtett og vannrett. Det må sørges for tette skjøter og overganger.

### Bærende undertak

Tradisjonell rupanel med pappteckning regnes som det sikreste undertaket og bør spesielt benyttes ved lavere takvinkler og på værutsatte områder. Bærende undertak skal benyttes ved takvinkler under 22°.

### Sløyfer

Sløyfene skal sikre god ventilasjon mellom undertak og takstein og mulighet for drenering av eventuell fuktighet på undertak. Sløyfeavstandene avhenger av undertak og dimensjon på taksteinlektene, og bør ikke overstige 600 mm (c/c). Sløyfehøyden må sees i forbindelse med takhelling.

### Lekter

Lektene er den bærende forbindelse med tegltaksteinen og må være av beste kvalitet. Lektene må ikke gi etter ved belastning, og dimensjonen som benyttes avhenger av sløyfeavstand og snølast. En vanlig lektedimensjon som benyttes er 30 mm x 48 mm, ved sløyfeavstand c/c max. 600 mm, men må vurderes etter takvinkel og snølast. Trykkimpregnerte trematerialer kan med fordel benyttes fordi holdbarheten på sløyfer og lekter forlenges og står bedre i forhold til takteglens levetid.

### Lekteavstand

(Se tegning - tekniske detaljer L+A)  
Lekteavstand må utføres nøyaktig og snorrett for at taksteinen skal ligge riktig og oppnå funksjonell

tetting av taket. Lekteavstand måles fra overkant til overkant på lektene. Lekteavstanden ved takfot måles fra front forkantbord ved overgangen til undertaket og opp til overkant nest nederste bærelékt. Nederste takfotlek MÅ tilpasses og justeres til riktig høyde med en påføring, slik at nederste taksteinsrad får samme helling som taket for øvrig. Forkanten av takfotlektens påføring skal flukte i lodd med fronten på forkantbord / rennekroker. Lekteavstand mellom takfotlek og lekten ovenfor monteres slik at nedre taksteinsrad får et nødvendig utstikk (20-50 mm) i forhold til undertak, hengemål og takrenne. Vanndryppet bør treffe innenfor midten av takrennen. Øvre lekt plasseres så nær mønekam som steinens oppheng tillater, 30-40 mm (se tekniske detaljer).

### Kontroll av justert lekteavstand

Lekteavstanden er avhengig av valgte taksteintype og anbefales kontrollert på aktuelt parti for lekting. Overlapping av takstein må utnyttes korrekt. Trekk ikke taksteinene for langt fra hverandre eller skyv dem for meget sammen i lengde- og bredderetning, utover det falsen tillater (ca. +/- 2 mm).

Ta 11 tilfeldige takstein fra partiet og plasser disse med oversiden ned. Steinene legges i en rekke. Legg steinene så tett som falsen tillater og mål 10 stein. Trekk de deretter fra hverandre så meget som falsen tillater. Mål på nytt 10 stein. Summen av disse to mål divideres på 20, og man får den ideelle lekteavstand. Kontroll av dekningsbredde foretas på samme måte, og bør benyttes i forbindelse med legging av gavlstien.

### Ventilasjon av undertak

TAKHELLING	SLØYFEHØYDE
18° - 21°	36 mm
≥ 22°	23 mm
Lengde på taktekkning:	
Maks. lengde på taktekkning i meter = halvparten av antall grader i takets helling, f.eks. takhelling 25° maks. lengde på takflate = 1/2 x 25 = 12,5 meter.	

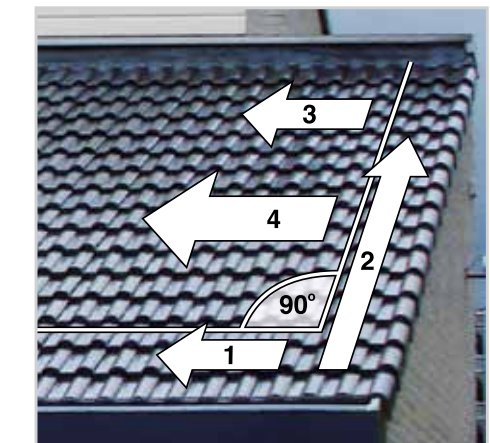
Tabellen angir hvilke sløyfehøyder man skal bruke på de forskjellige takhellingene, samt maksimal spærrelengde på taktekkning for forskjellige takhellingene. Ventilasjon og utlufting mellom undertak og takstein er absolutt nødvendig for tørking av trematerialene. Fuglelister og ventilerende mønebånd bør derfor benyttes. Anbefalt sløyfehøyde, luftespalter ved takfot og ventilert møneløsning, sikrer permanent luft-sirkulasjon. Ved tette møneløsninger og mangelfull ventilasjon må ventilasjonsstein benyttes. Forskriftene må følges hvis frostgaranti ønskes fra produsent.

### Innfesting

Bygningsloven sier at fasadematerialer skal festes slik at disse ikke løsner og forvolder skade på ting eller personer. Vi anbefaler derfor at innfestingen

blir nøye vurdert, uansett hvor i landet det bygges. Dimensjonerende vindlaster i Norge beskrives i NS 3479/A1:1994. NBI's byggedetaljblad 544.101, del II - 1996, er en anbefaling for innfesting av taktegl etter vindlastsonene i Norge. Tradisjonelt anbefales alle randsone festet, dvs., at ved takfot, kil, valm, gavli, møne og rundt taksteinsrad får samme helling som taket for øvrig. Tradisjonelt anbefales alle randsone festet, dvs., at ved takfot, kil, valm, gavli, møne og rundt taksteinsrad festes hver taktegl med egnede kroker eller rustfrie skruer. (For eksempel Randsone ved gavli = ca. 10% av takets lengde.) For større sikkerhet anbefales det at hver andre/tredje panne festes i et diagonalt mønster på taket. På spesielt vindutsatte områder og ved takvinkler over 45° festes samtlige taktegl på taket.

## Legging



1) Leggingen starter nederst i høyre hjørne. Nedre steinrad legges og tilpasses takets bredde. Hver stein kan forskyves noe, slik at man kommer ut med hel stein. Ved bruk av gavlstien bør det tas spesielt hensyn til steinens dekkbredde ved konstruksjon av takutspring, slik at arbeidet forenkles under leggingen.

2) Deretter legges 3 steinrekker snorrett opp til mønet. Kontrollér diagonalmålet for å sjekke at steinradene ligger vinkelrett i forhold til hverandre. Dette er spesielt viktig på dobbelfalset takstein. **Madura kan justeres inntil ca 25 mm sideveis pr. løpende meter. Dette er en stor fordel ved takrenooveringer, samt ved tilpassing av gavlstien. Justeringsmulighetene kan gi store besparelser dersom ombygging av gavlene kan unngås.**

3) Legging fortsetter med øverste rad langs mønet og tilpasses takets bredde.

4) Taket legges videre i hele vertikale rekker. Hver rekke bør avrettes med snor eller retholt.

Når spesialtakstein benyttes, må det sjekkes at dette passer med lekteavstand og fastlagt dekkbredde.

Størrelsesvariasjoner mellom tilbehør og takstein kan forekomme og må kontrolleres for legging.